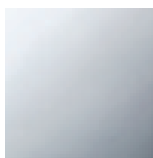


Кухня - Tara Classic  
ГОРЯЧИЙ И ХОЛОДНЫЙ WATER DISPENSER - хром  
Артикульный номер: 17 861 888-00



- вылет 146 мм
- неподвижный, температурно-изолированный излив
- ламинарная струя
- высота смесителя 288 мм
- высота до регулятора ламинарной струи 180 мм
- диаметр сверлёного отверстия 35 мм
- подача фильтрованной горячей воды температурой до 93 °C
- подготовка фильтрованной холодной воды
- расход макс. 2 л/мин при гидравлическом давлении 3 бара
- блок управления в сборе для настенного монтажа (135 x 160 x 60 мм)
- электронный магнитный клапан
- блок питания с вилкой 100-230 В, 50-60 Гц, 18 Вт, включая комплект адаптеров для страны покупателя
- не содержит свинца
- Группа смесителей согл. DIN 4109: 1
- (ADA)
- NOTE: Not compatible with Reverse Osmosis
- Для безупречной работы крана HOT & COLD WATER DISPENSER, подключенного к бойлеру и фильтру, обеспечьте минимальное гидравлическое давление 3 бар.
- Помимо этого установка должна производиться над кухонной раковиной.
- Картридж фильтра следует менять каждые 6 месяцев. Обязательно соблюдайте все указания руководства по монтажу.
- Подробные указания по планированию и технические данные см. [www.dornbracht.com/professional](http://www.dornbracht.com/professional)

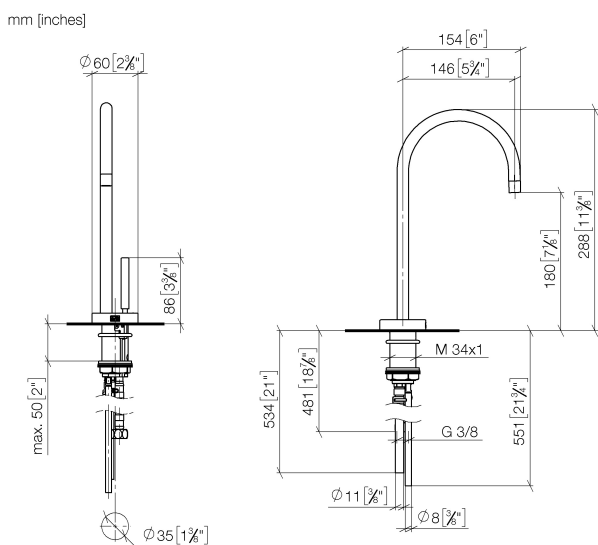


хром

Для данного артикула требуются комплектующие.

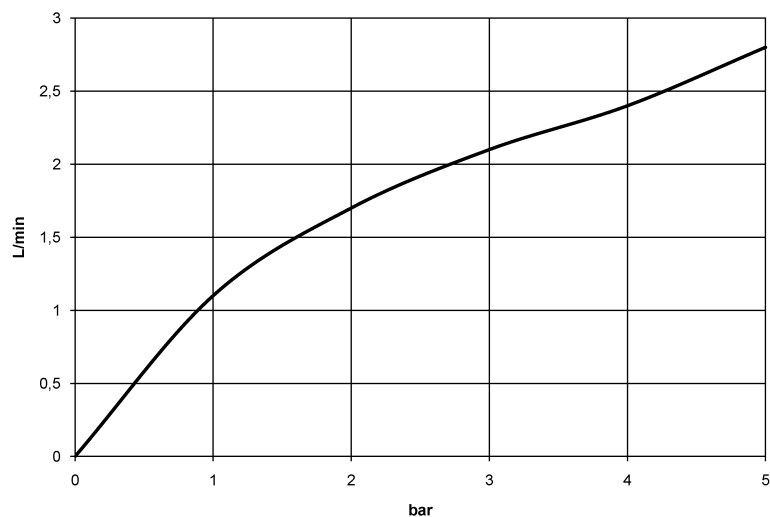
Кухня - Tara Classic  
ГОРЯЧИЙ И ХОЛОДНЫЙ WATER DISPENSER - хром  
Артикульный номер: 17 861 888-00

размерный чертеж



Все величины в мм / дюймах = мм x 0,0394

график расхода



Кухня - Tara Classic  
ГОРЯЧИЙ И ХОЛОДНЫЙ WATER DISPENSER - хром  
Артикулльный номер: 17 861 888-00

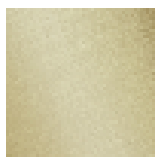
### Другие варианты поверхностей



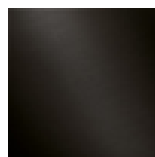
платина матовая  
17 861 888-06



платина  
17 861 888-08



латунь сатинированная  
17 861 888-28



Dark Platinum matt  
17 861 888-99

Другие поверхности по запросу (x-tra Service)



12 892 970 90

Бак с горячей водой вкл.  
фильтр -