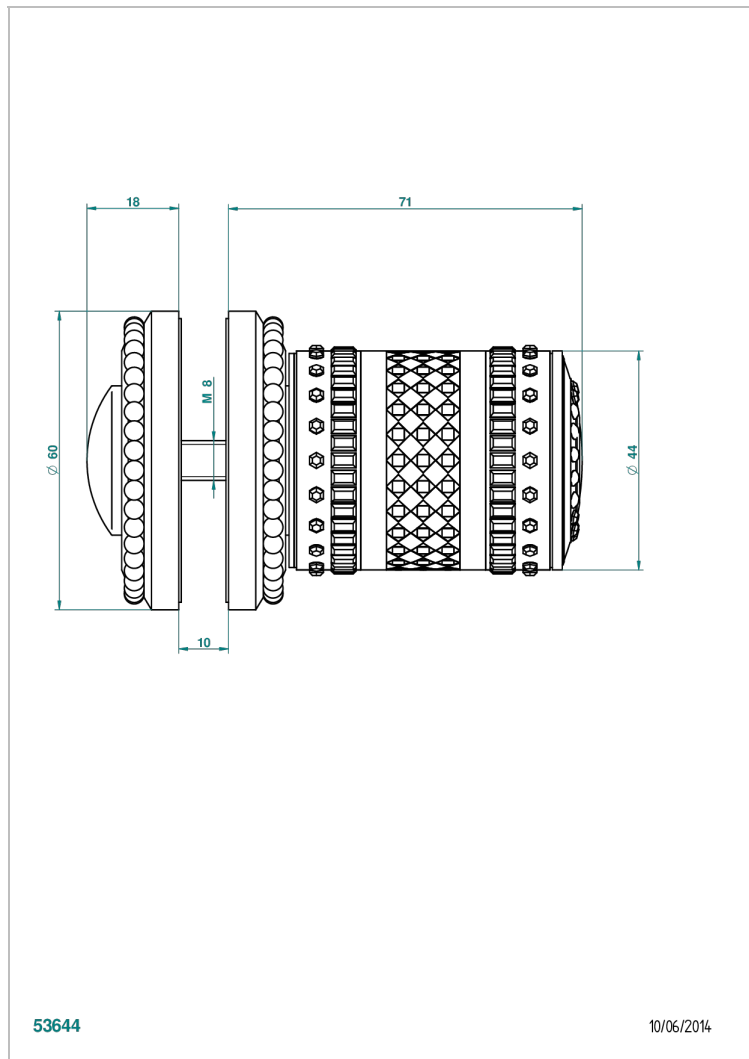


MONTE CARLO С ЗОЛОТЫМ ФАРФОРОМ

U8B-639V

Ручка большая

THG[®]
PARIS



53644

10/06/2014

ХАРАКТЕРИСТИКИ

- Monte Carlo с золотым фарфором
- Ручка большая

ДОСТУПНЫЕ ВАРИАНТЫ ПОКРЫТИЙ

Аранья (чёрный никель) - D24

Бронза - D01

Золото - F01

Матовая красная старинная медь - H07

Матовое золото - F07

Матовое светлое золото - F31

Матовый никель - C01

Матовый хром - C02

Никель - B01

Розовое золото - F27

Сатинированное золото - F03

Сатинированное светлое золото - F32

Сатинированный хром - C03

Светлое золото - F30

Серебро с родием - F18

Состаренный никель - H28

Старинное серебро - H03

Хром - A02

Хром/золото - G02