



МОБИЛК
ИНТЕЛЛИГЕНТНАЯ ТЕХНИКА

МОТОБЛОК

«МОБИЛ К МКМ - 4»

МКМ-4 КОМФОРТ

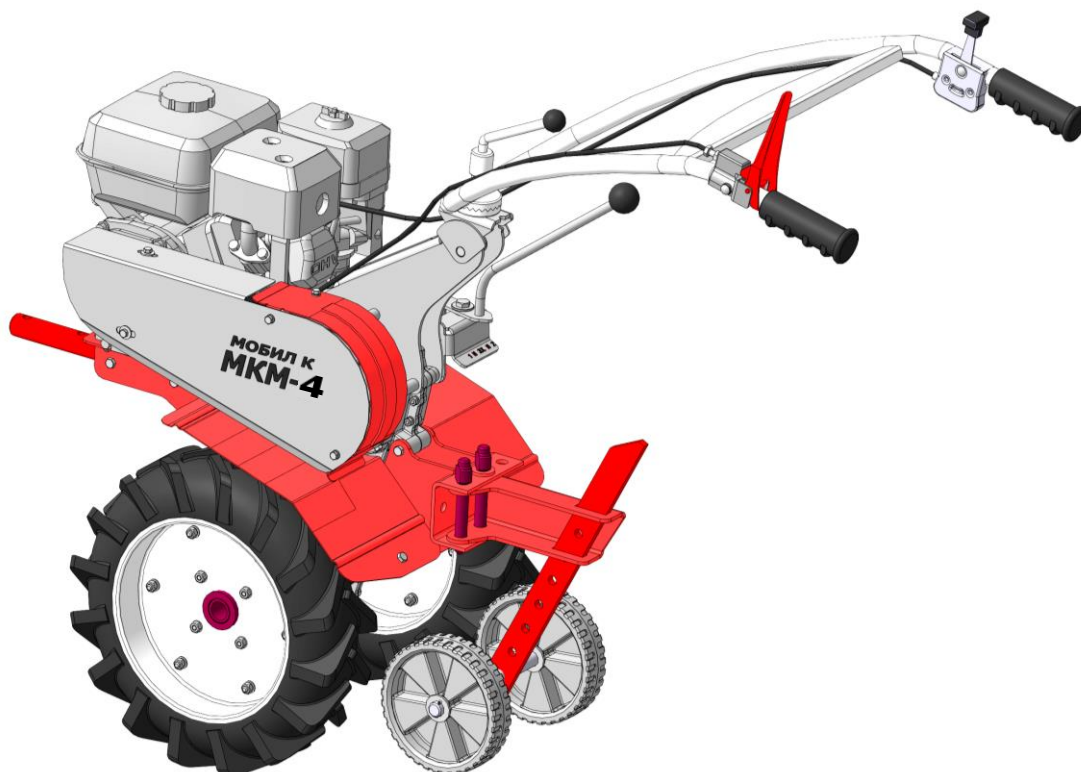
МКМ-4 ПРО

МКМ-4 ПРЕМИУМ

МКМ-4-STERWINS Model 4

v

Руководство по эксплуатации
SMP 551.00.00.000-01РЭ



Россия
г. Гагарин

www.mobilk.ru mobilk-com@mail.ru

Содержание

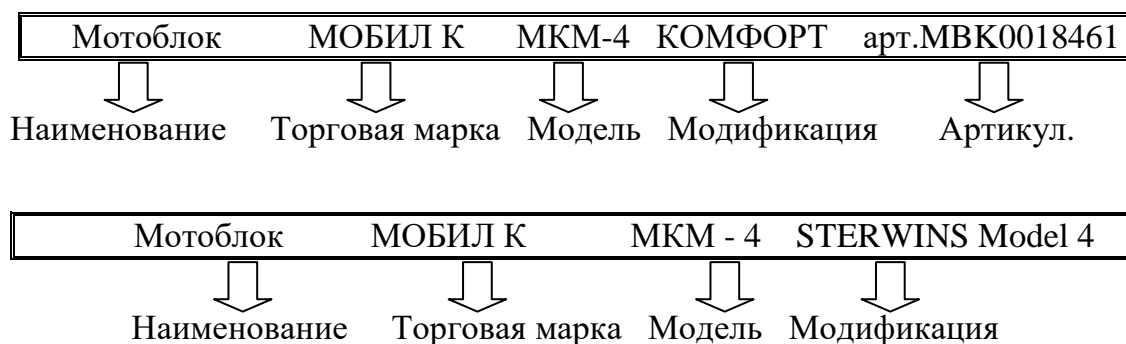
1.	Введение.	2
2.	Описание мотоблока.	2
3.	Требование по техники безопасности.	3
4.	Технические характеристики.	6
5.	Технические данные.	7
6.	Устройство мотоблока.	7
7.	Комплект поставки.	8
8.	Подготовка мотоблока к работе.	8
9.	Запуск двигателя мотоблока.	9
10.	Обкатка мотоблока.	9
11.	Порядок работы с мотоблоком.	9
12.	Техническое обслуживание мотоблока.	10
13.	Хранение мотоблока.	11
14.	Транспортировка мотоблока.	11
15.	Утилизация мотоблока.	11
16.	Гарантийные обязательства.	12
17.	Маркировка изделия.	13
18.	Предупреждающие знаки.	13
19.	Свидетельство о приемке.	13
20.	Технические рисунки.	14
21.	Возможные причины отказа и их устранение.	24
22.	Таблица технического обслуживания.	25
	Гарантийный талон №1	26
	Гарантийный талон №2	27
	Акт дефектации изделия.	28
	Навесное оборудование используемое с мотоблоком.	29
	Упаковочный лист.	31

1. ВВЕДЕНИЕ.

Настоящее руководство по эксплуатации содержит краткое описание конструкции, характеристики, правила эксплуатации и технического обслуживания мотоблоков торговой марки «Мобил К», модель МКМ – 4, модификаций:

КОМФОРТ; ПРО; ПРЕМИУМ; STERWINS Model 4.

На фирменной табличке мотоблок МОБИЛ К МКМ-4 маркируется (примеры маркировки):



Перед началом работы тщательно изучите данное Руководство по эксплуатации мотоблока Мобил К МКМ – 4 (далее мотоблок), требования по технике безопасности и Руководство по эксплуатации двигателя.

Настоящее Руководство составлено для стандартной комплектации мотоблока.

Работа с мотоблоком без ознакомления с настоящим Руководством по эксплуатации категорически запрещена!

2. ОПИСАНИЕ МОТОБЛОКА.

2.1 Мотоблок в агрегате с прицепными и навесными орудиями предназначен для обработки почвы, а именно - культивирование, рыхление, пахота, междурядная обработка, выкапывание корнеплодов, а также для кошения травы, уборки снега, подметания мусора, перекачки воды, перевозки грузов.

2.2 В качестве силового агрегата на мотоблоке используются 4-х тактные двигатели внутреннего сгорания мощностью от 5 до 7л.с., **работающие на чистом бензине с октановым числом 92 – 95 и использующие класс масел SG, SH, SJ . Степень вязкости SAE 10W30, SAE 10W40, SAE 15W40.** Применение других марок бензина и моторных масел может привести к выходу двигателя из строя.

2.3 Мотоблок оснащается редуктором в алюминиевом корпусе. В редукторе мотоблока используется трансмиссионное масло SAE85W90 , SAE80W90 API GL – 5, GL – 4, GL – 3. Применение других масел или недостаточное их количество в картере редуктора приводит к преждевременному выходу из строя деталей редуктора.

2.4 При использовании мотоблока с навесными (прицепными) механизмами необходимо дополнительно руководствоваться указаниями, изложенными в Руководстве (инструкции) по эксплуатации на навесной механизм.

2.5 В связи с постоянной работой по совершенствованию мотоблока в его конструкцию могут быть внесены изменения, не ухудшающие потребительские свойства мотоблока.

2.6 При изменении пользователем конструкции мотоблока, производитель не несет ответственности за возникшие в связи с этим последствия.

2.7 При работе с мотоблоком следует строго соблюдать соответствующие указания по предотвращению несчастных случаев, а также общие положения техники безопасности. Мотоблок должен использоваться и обслуживаться только людьми, изучившими данное руководство по эксплуатации.

3. ТРЕБОВАНИЯ ПО ТЕХНИКЕ БЕЗОПАСНОСТИ.

Настоящие требования устанавливают меры безопасности при работе с мотоблоком.

ПРИ ОБУЧЕНИИ:

Изучите внимательно данное Руководство.

Перед вводом в эксплуатацию освоите функции и назначение элементов управления мотоблоком.

1. Четко освоите, как быстро остановить мотоблок и двигатель.
2. Запрещается лицам моложе 18 лет работать с мотоблоком.
3. Запрещается работать с мотоблоком, не ознакомившись с Руководством по эксплуатации.
4. Запрещается работать на мотоблоке, находясь под действием алкоголя, лекарственных средств или при плохом самочувствии.

ПРИ ПОДГОТОВКЕ К РАБОТЕ:

1. Убедитесь, что в рабочей зоне в радиусе 20 метров нет людей, а также животных. Пребывание их в зоне работ запрещено.
2. Внимательно осмотрите площадку, на которой предстоит работать с мотоблоком и удалите все посторонние предметы, которые могут быть подхвачены рабочими органами мотоблока (камни, провода, стекло, металлические предметы и т.п.).
3. Визуально произведите осмотр машины и убедитесь, что навесные механизмы не изношены и не повреждены. Заменяйте все изношенные и поврежденные детали.
4. Не допускайте использование мотоблока без защитных кожухов. Необходимо убедиться, что все крепежные детали надежно зафиксированы.
5. Работать с мотоблоком разрешается только находясь в хорошем физическом состоянии.
6. При работе с мотоблоком всегда одевайте прочную обувь, плотную одежду и длинные узкие брюки. Не используйте просторную одежду.
7. Перед запуском двигателя убедитесь, что рычаг переключения передач на редукторе находится в нейтральном положении, а рычаг сцепления не нажат и находится в положении выключено.

Обращайтесь с топливом аккуратно – оно легко воспламеняется.

8. Запрещается заливать топливо в бак в закрытом помещении, а также вблизи открытого огня, искр и при горячем или работающем двигателе, курить во время заправки. Заправляйте бак только на открытом воздухе. Если бензин разлился на землю, не пытайтесь запустить двигатель. Выведите машину из этой зоны и исключите там появление источников возгорания.
9. Топливный бак должен быть надежно закрыт крышкой, подтеки бензина, если таковые имеются, должны быть устранены при помощи салфетки.
10. Не допускается проводить какие либо регулировки при работающем двигателе, за исключением случаев, рекомендованных изготовителем двигателей.
11. Мотоблок и его двигатель снабжены предупреждающими табличками, содержащими важные рекомендации по безопасной работе, внимательное отношение к ним обеспечивает вашу безопасность. Если таблички изношены, замените их новыми.

Соблюдение требований по подготовке мотоблока и сменных механизмов к работе будет способствовать комфортной работе и обеспечит его долговечность.

ПРИ ЭКСПЛУАТАЦИИ:

1. Не запускайте двигатель в помещениях, выхлопные газы опасны.
2. Не держите руки, ноги и другие части тела около вращающихся частей мотоблока и сменных механизмов.
3. Пользуйтесь защитными очками при работе с фрезами – культиваторами и другими навесными механизмами.
4. Остерегайтесь инерционности вращающихся механизмов. Перед тем как непосредственно работать с ними, дождитесь их полной остановки.
5. Любые работы с мотоблоком производите только при дневном или хорошем искусственном освещении.
6. Максимальная рабочая скорость мотоблока, при работе с ним человека, не должна превышать 4 км/ч.
7. **Запрещается движение мотоблока непосредственно по дорогам общего пользования. Движение возможно только по обочине дороги.**
8. Скорость движения мотоблока с транспортной тележкой должна соответствовать состоянию проезжей части дороги и массе перевозимого груза.
9. На твердых почвах культивация проводится в несколько заходов, с каждым разом увеличивая глубину обработки. В такой почве могут находиться посторонние предметы. При их выкапывании эти посторонние предметы удалите с обрабатываемой поверхности. Фрезы – культиваторы на такой земле должны вращаться как можно медленнее (на первой передаче).
10. При засорении ножей культиваторов (фрез) остановитесь, заглушите двигатель, установите мотоблок в устойчивое положение. В защитных перчатках очистите ножи с помощью подходящего инструмента.
11. Никогда не работайте без установленных защитных ограждений, щитков и других средств защиты.
12. Не перегружайте мотоблок, работая на слишком большую глубину или продолжительно с высокими оборотами двигателя.
13. Используйте механизмы и аксессуары, принятые и рекомендованные изготовителем мотоблока. Не выполнение этой рекомендации может превратить ваш мотоблок в источник опасности и вызвать его повреждение.
14. Не допускайте использование мотоблока на склонах более 10 градусов.
15. Работайте только поперек склона, а не в гору или под уклон.
16. При работе на склонах необходимо тщательно выверять свои движения и менять направление с большой осторожностью.
17. Всегда выключайте (останавливайте) двигатель, когда мотоблок остается без наблюдения, а также при очистке ножей культиваторов и проведения каких – либо исправлений, регулировок и осмотров. Перед очисткой, ремонтом или осмотром заглушите двигатель и убедитесь в том, что все движущиеся части остановлены.
18. При работе с мотоблоком можно перемещаться только шагом и ни в коем случае не бегом. Подтягивать мотоблок к себе и менять направление движения можно только с большой осторожностью.
19. Соблюдайте безопасную дистанцию относительно вращающихся механизмов, задаваемую длиной руля.
20. Запрещается помещать руки или ноги рядом с движущимися деталями или под ними.
21. В случае аномальной вибрации, заклинивания, проблем сцепления, соударения с инородным предметом немедленно отключите двигатель, осмотрите мотоблок и в случае необходимости произведите ремонт.
22. Запрещается изменять положение руля во время работы.

23. Проверяйте и поддерживайте равное давление в пневматических шинах мотоблока и транспортной тележке для обеспечения выдерживания прямолинейного движения.
24. Запрещается использование тележки без тормозов или с неисправной тормозной системой.
25. Перед работой с навесными или прицепными механизмами ознакомьтесь с Руководством по их назначению, эксплуатации, порядком работы с ними и убедитесь, что все защитные устройства на них находятся в исправном состоянии и приведены в рабочее положение.
26. Запрещается использовать мотоблок в сцепке с навесными орудиями в качестве транспортного средства.
27. При наличии топлива в топливном баке не наклоняйте мотоблок для проведения регулировок или ремонта.
28. При обслуживании мотоблока и замене расходных материалов следует применять только стандартный инструмент и оригинальные запчасти производства изготовителя мотоблока.
29. Запрещается перемещать мотоблок собственным ходом на установленных культиваторах (фрезах) с участка на участок, перемещение осуществлять на опорных колесах сошника.
30. Для ограничения воздействия шума и вибраций на работающего, рекомендуется делать перерывы на 15 – 30 минут через каждые 45 минут работы.
31. При проведении работ по техническому обслуживанию мотоблока, его мойке, заправке топливом, а также при установке навесных орудий двигатель должен быть выключен.
32. При любых нарушениях рулевого управления следует немедленно остановить мотоблок и устранить его неисправность.
33. При разгерметизации топливной системы следует немедленно остановить мотоблок и устранить неисправность.
34. При появлении людей или животных в зоне обработки следует немедленно остановить мотоблок.

ПОСЛЕ ОКОНЧАНИЯ РАБОТЫ:

1. Установите мотоблок на ровное место.
2. Закройте кран подачи топлива на двигателе.

ПРИ УХОДЕ И ХРАНЕНИИ:

1. Мотоблок следует хранить в сухом месте.
2. Внутри помещений запрещается размещать мотоблок на хранение с неостывшим двигателем и вблизи от источников воспламенения.
3. Храните мотоблок в вертикальном положении.
4. Всегда следуйте Руководству по эксплуатации при хранении мотоблока.

4.ТЕХНИЧЕСКИЕ ХАРАКТЕРИСТИКИ.

№ п/п	Наименование характеристики	МКМ-4 STERWINS Model 4 КОМФОРТ	МКМ-4 ПРО	МКМ-4 ПРЕМИУМ
1	Габаритные размеры в рабочем состоянии: длина x ширина x высота, не более, мм	1460 x 500 на колесах (750 на фреззах - культиваторах) x 1500	1460 x 500 на колесах (750 на фреззах - культиваторах) x 1500	1460 x 500 на колесах (1070 на фреззах - культиваторах) x 1500
2	Масса, сухая, кг не более	67	67	69
3	Колея, мм:	380		
4	Угол поперечной статической устойчивости, градусов, не менее	15		
5	Дорожный просвет, мм:	135		
6	Поступательная скорость повышенная на пневматических колесах при оборотах двигателя 2500 об/мин, второе значение при 3600 об/час, км/час	Первая передача - 2.85 /4.11 Вторая передача - 6.42 /9.25 Задняя скорость - 2.30 /2.87		
	Поступательная скорость пониженная на пневматических колесах при оборотах двигателя 2500 об/мин, второе значение при 3600 об/час, км/час	Первая передача - 2.30/3.32 Вторая передача - 5.17 /7.45 Задняя скорость - 1.60 /1.99		
7	Вал отбора мощности	Шкив боковой под клиноременную передачу, плоскость вращения в направлении движения мотоблока, частота вращения равна частоте вращения коленчатого вала двигателя.		
8	Ходовая система	Одноосная, колесная формула 2x2		
9	Механизм сцепления	Механический, за счет натяжения ремня натяжным роликом.		
10	Редуктор	Механический, шестеренчато-цепной в маслянной ванне.		
11	Число передач	4 передачи – переднего хода. 2 передачи – заднего хода.		
12	Шины	Пневматические 4.00x8 , 4.80x8.		
13	Диаметр фрез-культиваторов, мм	340		
14	Ширина захвата, мм	Четыре фрезы – 730 - 750	Четыре фрезы – 730 - 750	Шесть фрез – 1050 - 1070
15	Рулевое устройство	Трубчатый руль с регулировкой в вертикальной и горизонтальной плоскостях		
16	Двигатель	4-х тактный, карбюраторный, бензиновый одноцилиндровый с принудительным воздушным охлаждением		
17	Давление воздуха в шинах, кгс/см ²	2.0		
18	Объем заправки редуктора маслом, марка масла	1,1л Масло трансмиссионное: SAE85W90, SAE80W90, API GL – 5, GL – 4, GL – 3.		

- Акселератор (ручка газа) служит для регулировки оборотов двигателя, Рис.1, Рис.14.
- Ручка сцепления служит для включения и выключения привода редуктора и для начала движения и остановки. При нахождении ручки сцепления в верхнем положении Рис.13 мотоблок остановлен, привод редуктора отключен - сцепление выключено. При нахождении ручки сцепления в нижнем положении Рис.13 - сцепление включено, привод сцепления включен, культиваторы (фрезы) вращаются и мотоблок движется при выбранной передаче, Рис.2.
- Защитный кожух служит для защиты доступа к вращающимся частям клиноременной передачи и обеспечения безопасности, Рис.1.
- Транспортные колеса предназначены для проведения работ с навесными орудиями, а также для использования с транспортной тележкой, Рис.1.
- Крылья (крыло правое, крыло левое) предназначены для защиты двигателя, клиноременной передачи, работающего оператора от вращающихся частей культиваторов, а также от летящей во время работы почвы и прочих предметов, Рис.1.
- Комплект культиваторов предназначен для культивирования (фрезерования) почвы, Рис.2, Рис.8, Рис.9.

7. КОМПЛЕКТ ПОСТАВКИ.

- Мотоблок -1 шт.
- Руководство по эксплуатации. -1 шт.
- Руководство по эксплуатации двигателя. -1 шт.

Примечание : некоторые узлы и детали для удобства транспортировки размещаются в упаковочной таре в разобранном виде (см.упаковочный лист).

8. ПОДГОТОВКА МОТОБЛОКА К РАБОТЕ.

Мотоблок поставляется в упаковке в транспортном положении. Раскройте упаковку и проверьте его комплектность. Затем соберите мотоблок в рабочее состояние как указано на Рис.1 – Мотоблок в сборе с транспортными колесами. Для этого выполните все действия указанные на схемах в следующей очередности:

Собрать мотоблок с прицепной сошника и сошником – смотри схему сборки. Рис.3.

Собрать мотоблок с рулем в сборе – смотри схему сборки. Рис.4.

Собрать мотоблок с ручкой включения скоростей – смотри схему сборки. Рис.5.

Собрать мотоблок с крылом правым – смотри схему сборки. Рис.6.

Собрать мотоблок с дышлом в рабочее положение – смотри схему сборки. Рис.7.

Собрать культиваторы – смотри схему сборки. Рис.8 (для МКМ-4 КОМФОРТ, МКМ-4 ПРО, МКМ-4 STERWINS Model 4), Рис.9 (для МКМ-4 ПРЕМИУМ).

Собрать мотоблок с культиваторами – смотри схему сборки. Рис.10 (для МКМ-4 КОМФОРТ МКМ-4 ПРО, МКМ-4- STERWINS Model 4), Рис.11 (для МКМ-4 ПРЕМИУМ).

Мотоблок имеет два режима скоростей:

1. Поступательная скорость **повышенная** – положение ремня в канавках шкивов – **1**, смотри схему установки и натяжения ремня на шкивах мотоблока Рис.16.
2. Поступательная скорость **пониженная** - положение ремня в канавках шкивов – **2**, смотри схему установки и натяжения ремня на шкивах мотоблока Рис.16.

Перестановка ремня из положения **1** в положение **2** и обратно производится перемещением ремня вручную в требуемое положение.

Рекомендуется работы мотоблока со снегоуборщиком, косилкой, щеткой производить на пониженной скорости, для более эффективной работы.

После сборки мотоблока перед началом работы изучите схемы работы органов управления:

Схема работы ручки сцепления. Рис.13.

Схема работы акселератора (ручка газа). Рис.14.

Схема работы ручки включения скоростей. Рис.15.

Убедитесь в правильной работе всех органов управления, также выполните все операции ежедневного технического обслуживания перед началом работы мотоблока и двигателя (см.п.12) .

Включать ручку сцепления следует плавно, резкое включение ручки сцепления может привести к поломке мотоблока!

В случае проскальзывания приводного ремня необходимо произвести регулировку натяжения приводного ремня. Для чего снять защитный кожух и с помощью винта регулировки натяжения троса сцепления на ручке сцепления произвести регулировку Рис.13, предварительно открутив контргайку. Выкручивая винт регулировки натяжения троса сцепления - происходит натяжение ремня - Рис.13. После регулировки контргайку закрутите. При невозможности натяжения ремня вышеуказанным способом, регулировку произвести перемещением двигателя относительно рамы, предварительно ослабив затяжку болтовых соединений, по пазам рамы мотоблока Рис.16. После регулировки болтовые соединения затянуть.

9. ЗАПУСК ДВИГАТЕЛЯ МОТОБЛОКА.

Запуск двигателя производить в соответствии с Руководством по эксплуатации двигателя.

Перед запуском необходимо:

- проверить наличие топлива в топливном баке при необходимости долить;
- проверить уровень масла в картере двигателя, при необходимости долить до требуемого уровня;
- ручку сцепления установить в положение выключено – в верхнем положении. Рис.13;
- установить ручку включения скоростей в нейтральное положение согласно схемы. Рис.15;
- ручка акселератора должна быть установлена на 2/3 в сторону максимальных оборотов;
- остановка двигателя производится перемещением выключателя двигателя в положение OF.

Внимание! Отсутствие или малый уровень масла в картере двигателя является причиной выхода двигателя из строя.

10. ОБКАТКА МОТОБЛОКА.

Первые 20 часов эксплуатации мотоблока являются периодом приработки деталей двигателя и трансмиссии. **Перегрузка мотоблока в этот период недопустима.**

Культивацию почвы в период обкатки проводить на глубину не более 10 см за один проход культиваторами - четыре секции, без дополнительных секций.

В период обкатки частота вращения коленвала двигателя должна быть 2800 – 3000 об/мин., ручка акселератора расположена на 2/3 в сторону максимальных оборотов. Не допускайте работу двигателя на низких оборотах так как это приводит к плохой смазке частей двигателя и выходу его из строя.

11. ПОРЯДОК РАБОТЫ С МОТОБЛОКОМ.

В зависимости от физических данных оператора отрегулируйте положение руля.

Для начала движения мотоблока ручкой включения скоростей включите требуемую вам скорость.

Переведите ручку акселератора на 2/3 в сторону максимальных оборотов.

Плавно нажмите на ручку сцепления, переводя ее из положения «выключено» в положение «включено» и начните движение.

Изменение скорости движения мотоблока в пределах установленной скорости производится перемещением ручки акселератора. С увеличением частоты вращения коленвала двигателя скорость перемещения мотоблока увеличивается.

Скорость движения мотоблока выбирается в зависимости от вида работ и применяемых орудий и механизмов.

В зависимости от вида выполняемых работ и агрегируемых орудий необходимо использовать или пневматические колеса или металлические колеса - грунтозацепы, а для культивирования почвы культиваторы.

Металлические колеса не входят в комплектацию мотоблока и приобретаются отдельно через розничную сеть.

Культивирование почвы:

Соберите культиваторы как показано на схеме сборки культиваторов. Рис.8 (для МКМ-4 КОМФОРТ, МКМ-4 ПРО, МКМ-4- STERWINS Model 4), Рис.9 (для МКМ-4 ПРЕМИУМ).

Соберите мотоблок с культиваторами как показано на схеме сборки мотоблока с культиваторами. Рис.10 (для МКМ-4 КОМФОРТ, МКМ-4 ПРО, МКМ-4 STERWINS Model 4), Рис.11 (для МКМ-4 ПРЕМИУМ).

Установите прицепную сошника с опорными колесами вверх как показано на Рис.12.

Внимание! прицепная сошника должна быть соединена со сцепкой одним шкворнем через центральное отверстие и должна свободно относительно него вращаться на определенный угол.

Второй шкворень вставьте в свободное отверстие сцепки.

Мотоблок готов для работы.

Запустите двигатель согласно – см. п.9.

Включите первую скорость.

Переведите ручку акселератора на 2/3 в сторону максимальных оборотов.

Плавно переведите ручку сцепления из положения «выключено» в положение «включено» и начните движение.

Глубина обработки почвы определяется величиной заглубления сошника. Чем глубже сошник входит в землю, тем больше глубина обработки.

При обработке рыхлой почвы следите, чтобы культиваторы не углублялись полностью в почву, вызывая перегрузку двигателя. Культивирование целины, тяжелых и глинистых почв проводите с 4 – мя культиваторами за несколько проходов на 1-ой скорости, при глубине культивирования за один проход 10 – 15 см. Перед обработкой участков с высокой растительностью, растительность необходимо скосить и удалить.

Периодически очищайте ножи культиваторов от посторонних предметов – проволока, веревки, остатки растительности и т.д. Перед очисткой двигатель должен быть выключен и мотоблок остановлен.

Культивирование легких и средних почв возможно проводить на 2-ой скорости.

Для остановки мотоблока необходимо:

Выключить сцепление (ручку сцепления установить в вертикальное положение).

Установить ручку акселератора в положение STOP .

Выключить скорость ручкой включения скоростей и установить ее в нейтральное положение – на табличке обозначено Н.

Перевести выключатель двигателя в положение OF – двигатель остановится.

12. ТЕХНИЧЕСКОЕ ОБСЛУЖИВАНИЕ МОТОБЛОКА.

Для поддержания мотоблока в технически исправном состоянии выполняйте нижеперечисленные работы.

Техническое обслуживание двигателя производите в строгом соответствии с Руководством по эксплуатации двигателя.

Ежедневное техническое обслуживание перед началом работы:

Очистить мотоблок от пыли и грязи.

Проверить целостность и герметичность бензопровода, отсутствие подтекания масла из картера двигателя и редуктора, уровень масла в картере двигателя, осмотреть крепежные соединения двигателя, редуктора, ручек управления и прицепных устройств, в случае необходимости произвести затяжку резьбовых соединений.

ТЕХНИЧЕСКОЕ ОБСЛУЖИВАНИЕ КАЖДЫЕ 20 ЧАСОВ

Выполнить работы, предусмотренные ежедневным обслуживанием.

Проверить и в случае необходимости произвести регулировку натяжения ремня.

По двигателю выполнить все указания по техническому обслуживанию Руководства по эксплуатации двигателя.

ТЕХНИЧЕСКОЕ ОБСЛУЖИВАНИЕ ПОСЛЕ 100 ЧАСОВ ЭКСПЛУАТАЦИИ

Выполнить все работы, предусмотренные для технического обслуживания после 20 часов эксплуатации.

Очистить стартер двигателя от пыли и грязи.

По двигателю выполнить все указания по техническому обслуживанию Руководства по эксплуатации двигателя.

13. ХРАНЕНИЕ МОТОБЛОКА.

Хранить мотоблок необходимо в очищенном от грязи и пыли состоянии в сухом помещении.

Детали мотоблока не имеющие наружных лакокрасочных покрытий смажьте консервационным маслом марки К-17 ГОСТ 10877 – 76, предварительно очистив их от грязи и обезжирив.

Места с повреждениями лакокрасочного покрытия предварительно обезжирив подкрасьте или законсервируйте средством «Мовиль» для предотвращения распространения ржавчины.

Запрещается хранить мотоблок в помещении, в котором бензиновые пары могут вступить во взаимодействие с пламенем, искрой или источником сильного нагрева.

При хранении свыше 1 месяца, перед началом эксплуатации, выполните работы предусмотренные ежедневным техническим обслуживанием перед началом работы.

14. ТРАНСПОРТИРОВКА МОТОБЛОКА.

Транспортировка мотоблока производится любым видом транспорта в заводской упаковке или без нее с предохранением изделия от механических повреждений, атмосферных осадков и воздействия химических активных веществ. Перед транспортировкой слейте топливо из топливного бака и закройте топливный кран. Транспортировку мотоблока необходимо производить таким образом, чтобы исключить выливание масла из картера двигателя.

Транспортировать мотоблок на боку категорически запрещено!

15. УТИЛИЗАЦИЯ МОТОБЛОКА.

После выработки сроков службы мотоблока необходимо провести его технический осмотр. Осмотреть все детали и сборочные единицы, особое внимание уделить состоянию деталям двигателя, клинового ремня, деталям редуктора.

Для утилизации полностью исчерпавшего свой ресурс мотоблока необходимо:
Слить остатки масла и бензина из двигателя и редуктора и сдать их в пункт приема отработанных ГСМ.

Произвести разборку мотоблока разделив металлические, пластмассовые и резиновые детали. Самостоятельно сдать детали в соответствующие пункты приема вторсырья.

УТИЛИЗАЦИЯ должна производиться в соответствии с нормами законодательства РФ, в частности Федеральным законом №7 – ФЗ от 10.01.2002г. « Об охране окружающей среды».

16. ГАРАНТИЙНЫЕ ОБЯЗАТЕЛЬСТВА.

Предприятие–изготовитель гарантирует нормальную работу мотоблока при соблюдении потребителем условий эксплуатации, правил хранения и транспортировки, указанных в данной инструкции.

Гарантийный срок эксплуатации – 24 месяца от даты продажи через торговую сеть.

Срок службы – 5 лет. Гарантийный срок хранения в заводской упаковке 1(один) год со дня приемки мотоблока на предприятии-изготовителе.

При обнаружении дефектов в период гарантийного срока, предприятие–изготовитель обязуется бесплатно заменить или отремонтировать вышедшие из строя узлы, если дефект произошел по вине предприятия–изготовителя.

Взаимоотношения между Предприятием–изготовителем (Продавцом) и Покупателем (Владельцем) осуществляется на основе гражданского законодательства.

Предприятие–изготовитель не несет ответственности по гарантии:

- если истек гарантийный срок хранения и эксплуатации;
- если предъявляемый Покупателем (Владельцем) мотоблок разукomплектован;
- при непредъявлении настоящего Руководства по эксплуатации или отсутствию в нем отметки ОТК предприятия–изготовителя о приемке продукции;
- при отсутствии отметки торгующей организации (штамп и дата продажи);
- при несовпадении (исправлении) заводского номера мотоблока, двигателя, в Руководстве по эксплуатации с номерами, нанесенными на мотоблоке и двигателе;
- если мотоблок используется не по прямому назначению;
- если потребителем произведена замена или сделана доработка деталей мотоблока на детали не предусмотренные конструкцией или производилась самостоятельная разборка мотоблока;
- гарантийный срок не установлен на ремонтные работы, неисправности и дефекты, возникшие в результате:
 - использования не оригинальных запасных частей и материалов;
 - нарушения инструкций и рекомендаций, указанных в руководстве по эксплуатации без надлежащего технического обслуживания;
 - заедания или поломки деталей вследствие недостаточного количества смазочных материалов, а также использования несоответствующей марки масла;
 - подтекания карбюратора, заклинивания клапанов, засорения топливо-проводов или иных неисправностей, вызванных использованием старого (более 30 дней хранения) или загрязненного топлива;
 - некачественного ремонта и (или) регулировки присоединяемых деталей и узлов;
 - повреждения или износа деталей, вызванных попаданием абразива (грязи), из-за неправильной сборки, нерегулярного ухода и нарушения условий эксплуатации;
 - повреждения деталей из-за превышения допустимых оборотов, перегрева, блокировки травой, грязью, мусором, чрезмерной вибрацией, вызванной плохим закреплением сборочных узлов и составных частей;
 - в случае коммерческого использования мотоблока организациями, юридическими лицами, а также частными лицами.

Своевременное техническое обслуживание является обязательным условием предоставления гарантии. Техническое обслуживание мотоблока (регулировка, чистка, замена расходных

материалов, периодическое обслуживание), предусмотренное в инструкции по эксплуатации не является гарантийным обязательством изготовителя (продавца) и оплачивается потребителем по расценкам авторизованного сервисного центра.

Настоящая гарантия не распространяется на запасные части и расходные материалы с ограниченным сроком использования: приводной ремень, свеча зажигания, фильтрующий элемент, ножи культиватора, троса управления, стопора, моторное и трансмиссионное масла, пусковой шнур стартера.

Мастерские гарантийного ремонта не принимают в ремонт мотоблок и не обменивают отдельные детали и сборочные единицы мотоблока, не очищенные от внешних загрязнений.

Гарантия исключает действия обстоятельств непреодолимой силы, находящиеся вне контроля производителя. В случае несвоевременного извещения о выявленных неисправностях, продавец, или уполномоченная организация вправе отказаться полностью или частично от удовлетворения предъявляемых претензий (ст. 483 ГК РФ). Заводской брак определяется экспертной комиссией - авторизованного сервисного центра совместно с предприятием – изготовителем ООО «Мобил К».

В случае обнаружения дефекта необходимо обратиться по адресу:

215039, Россия, Смоленская область, Гагаринский район, д. Поличня,

ул. Новая, ООО «Мобил К», тел/факс: (48135) 2–50–67, 6-00-10

E-mail: mobilk-com@mail.ru <http://www.mobilk.ru>

Подпись владельца _____

17. МАРКИРОВКА ИЗДЕЛИЯ.

Маркировка изделия нанесена на рулевой колонке мотоблока.

18. ПРЕДУПРЕЖДАЮЩИЕ ЗНАКИ.



ВНИМАНИЕ! Опасность.



Перед началом работы прочитайте руководство по эксплуатации.



Опасность получения травм вращающимися культиваторами.
Держите руки и ноги на расстоянии от вращающихся культиваторов.



ВНИМАНИЕ! Держите на расстоянии от машины детей и посторонних лиц.

19. СВИДЕТЕЛЬСТВО О ПРИЁМКЕ.

Мотоблок МОБИЛ К МКМ-4 ПРО арт.МВК0018472 серийный № _____

Двигатель GP-200 № _____

соответствует ТУ 28.30.10–019-12352276–2018 и признан годным для эксплуатации.

Сертификат соответствия ЕАС - № TC RU C-RU.AY05.B.05990.

Срок действия с 16.04.2018 по 15.04.2023. Выдан: ООО «Сертификация и промышленная безопасность», г.Москва, ул.Профсоюзная, д.57.

Штамп ОТК _____
М. П.

Дата выпуска “ ____ ” _____ 20 ____ г.

Изготовитель/Поставщик: ООО «Мобил К», 215039, Россия, Смоленская область, Гагаринский район, д. Поличня, ул. Новая.; E-mail: mobilk-com@mail.ru <http://www.mobilk.ru> Сделано в России.

20. ТЕХНИЧЕСКИЕ РИСУНКИ.

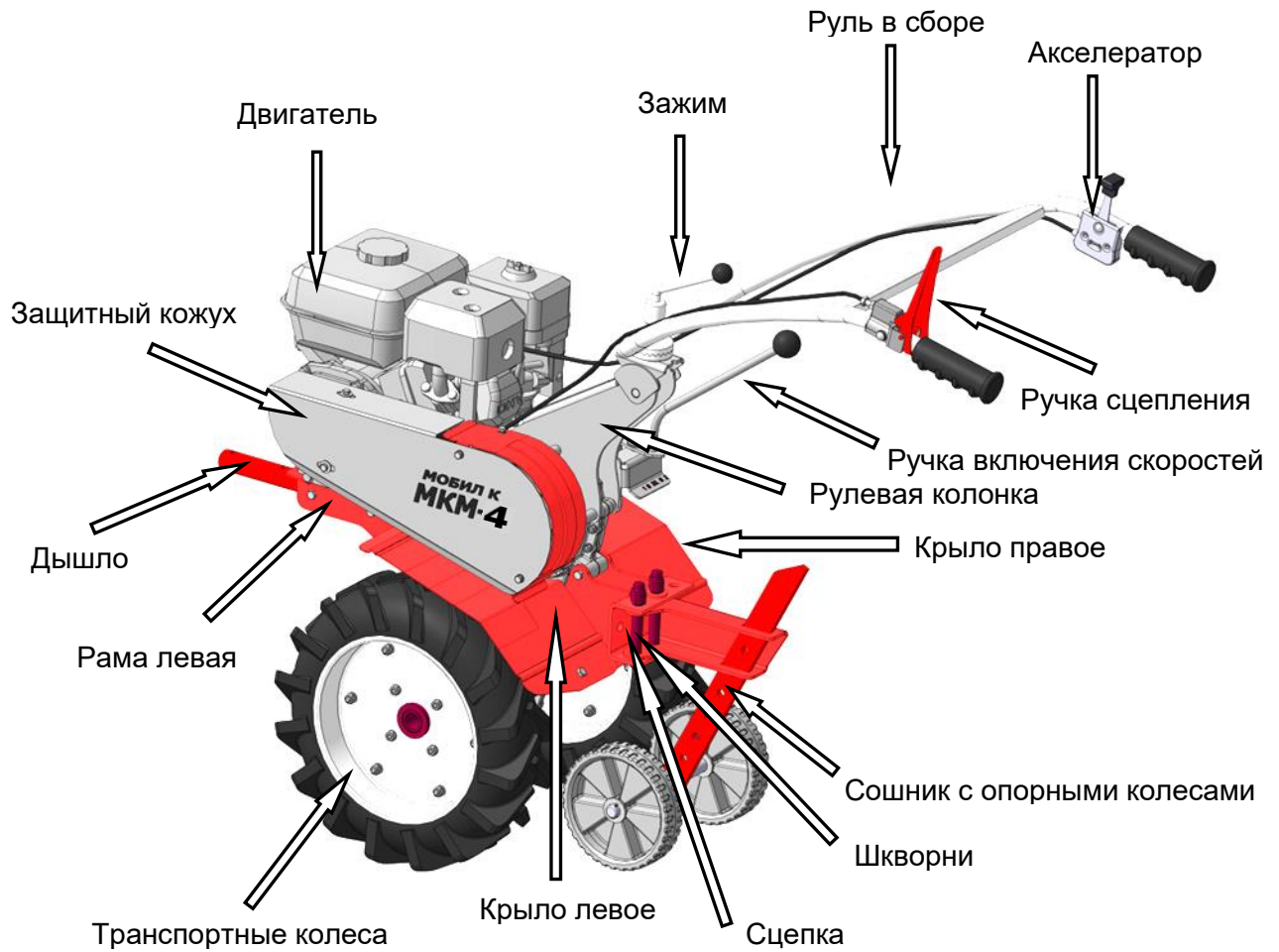


Рис.1. Мотоблок в сборе с транспортными колесами.

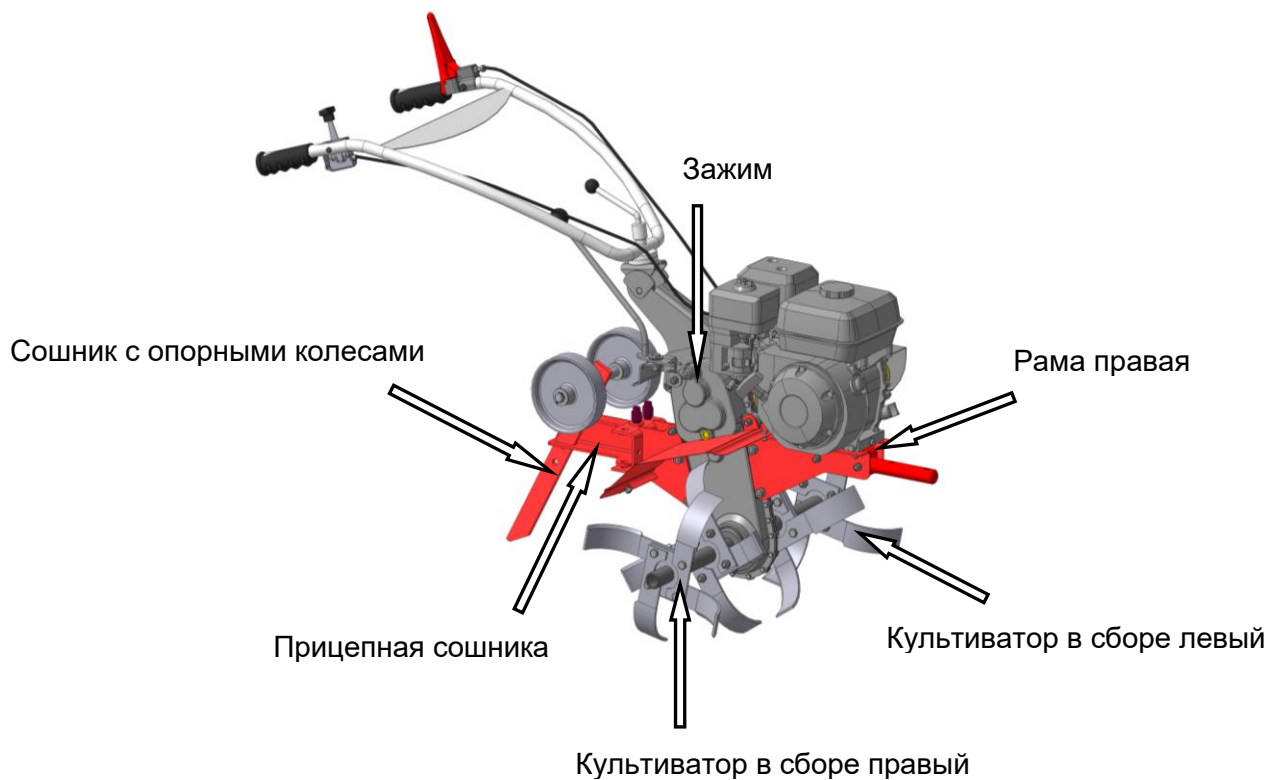


Рис.2. Мотоблок в рабочем состоянии в сборе с культиваторами.

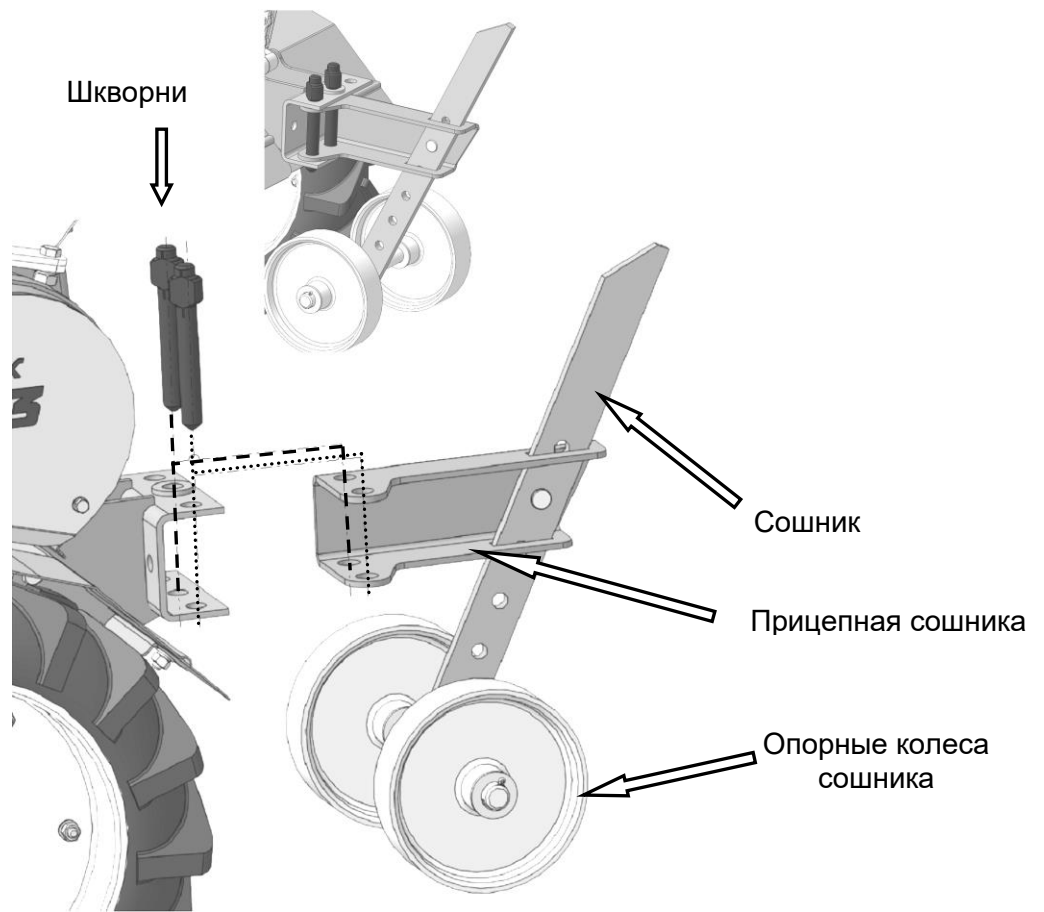


Рис.3. Схема сборки мотоблока с прицепной сошника и сошником.

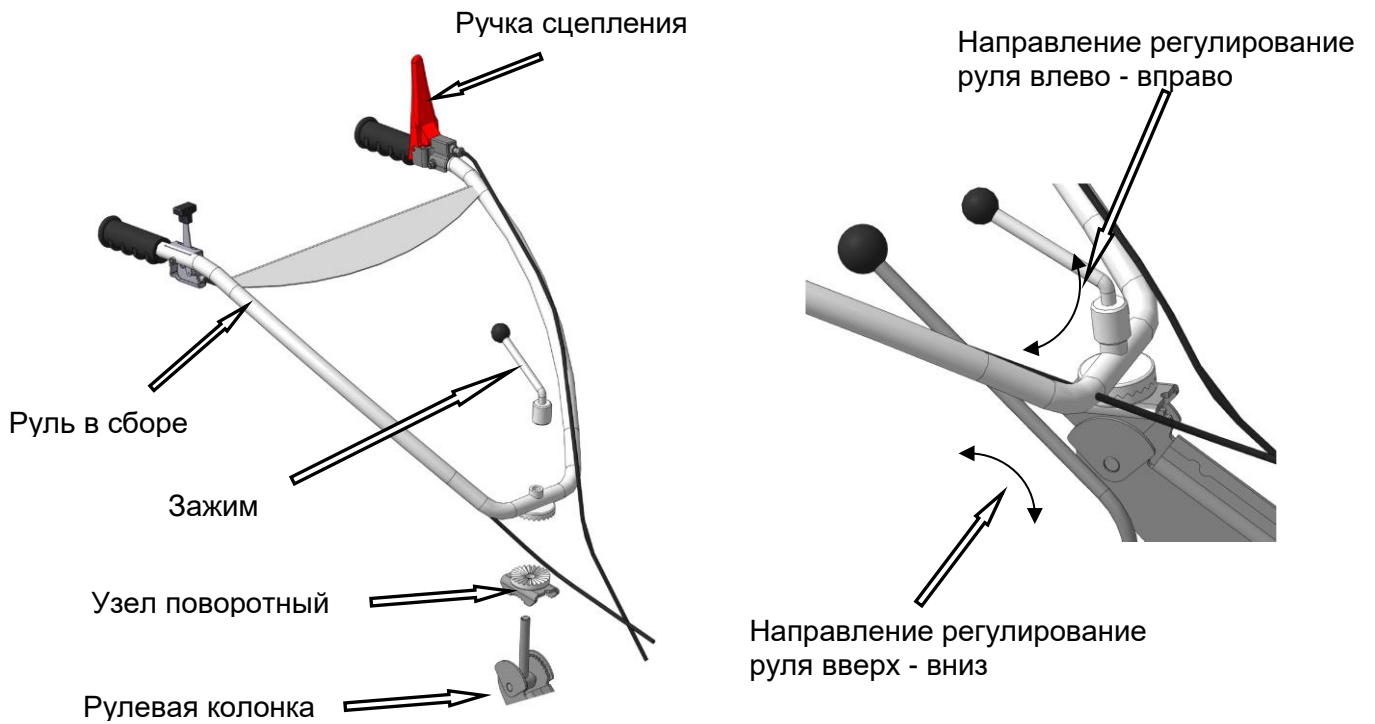
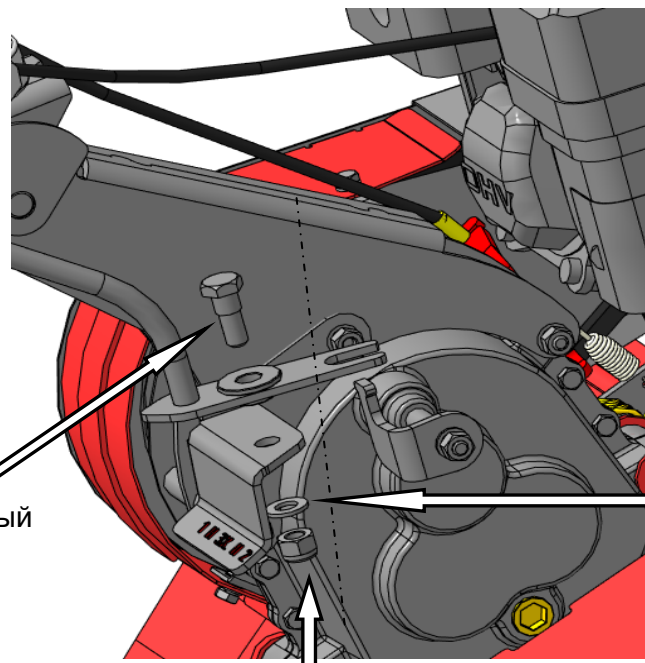
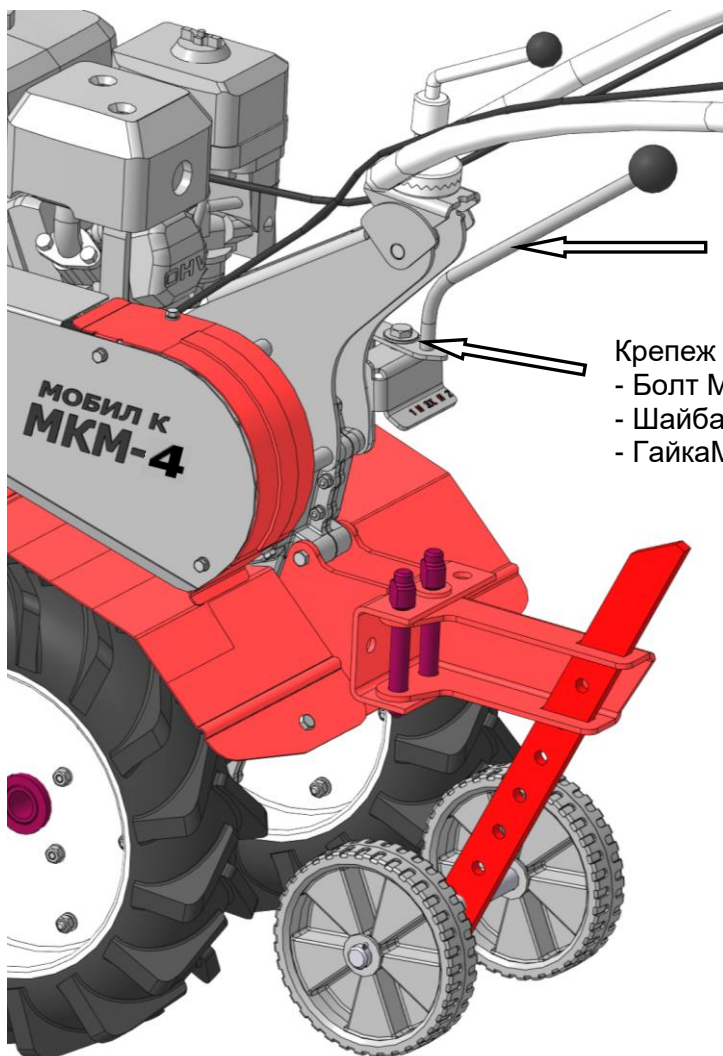


Рис.4. Схема сборки мотоблока с рулем в сборе.



Болт М10 специальный

Шайба 10 плоская

Гайка М10 самоконтрящаяся с виниловой вставкой

Рис.5. Схема сборки мотоблока с ручкой включения скоростей.

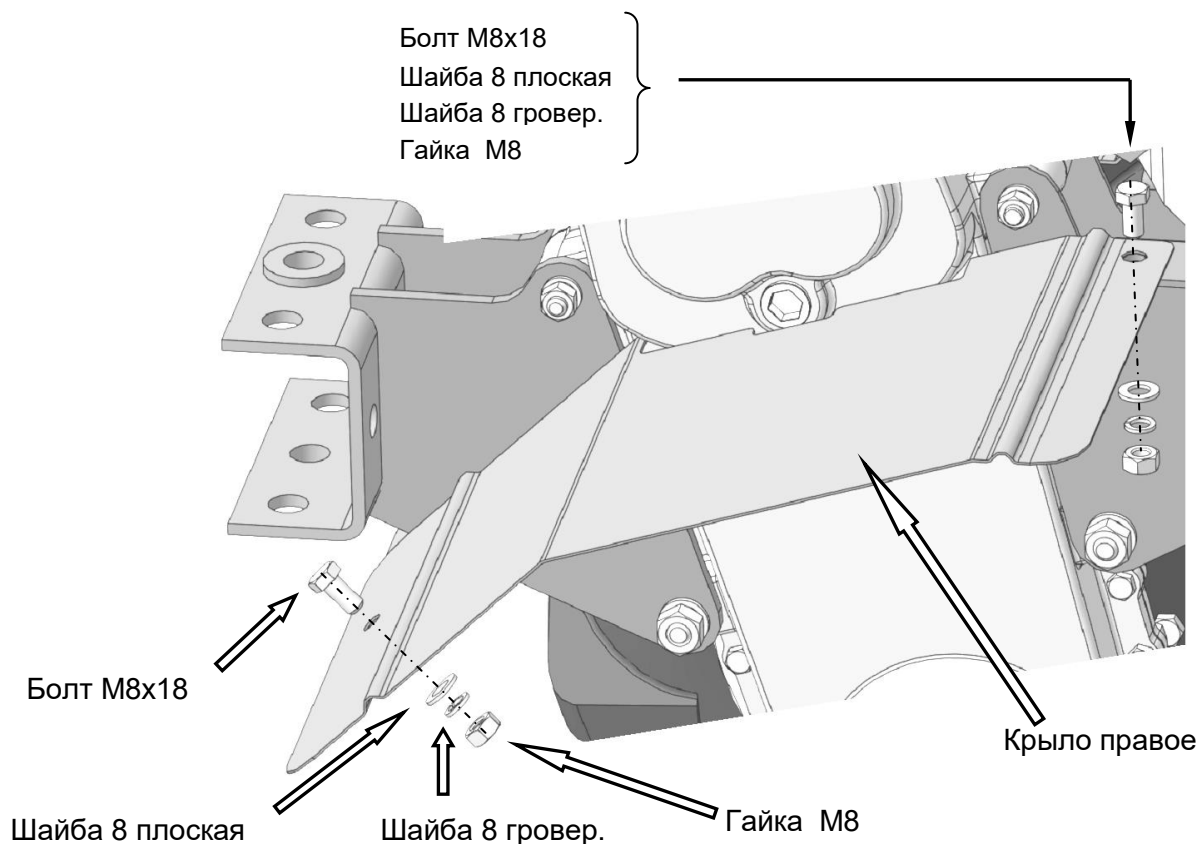


Рис.6. Схема сборки мотоблока с крылом правым.

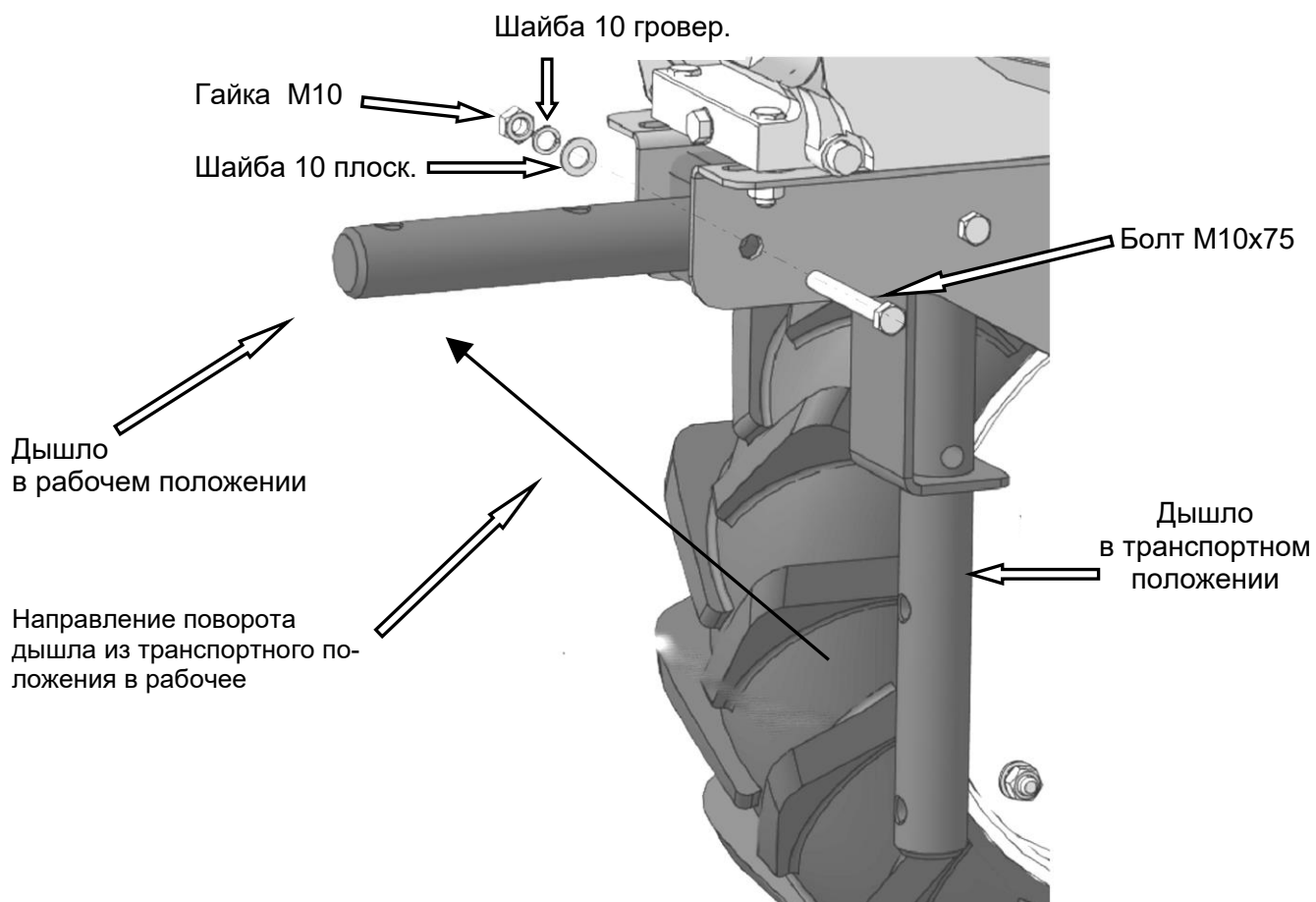


Рис.7. Схема сборки мотоблока с дышлом в рабочее положение.

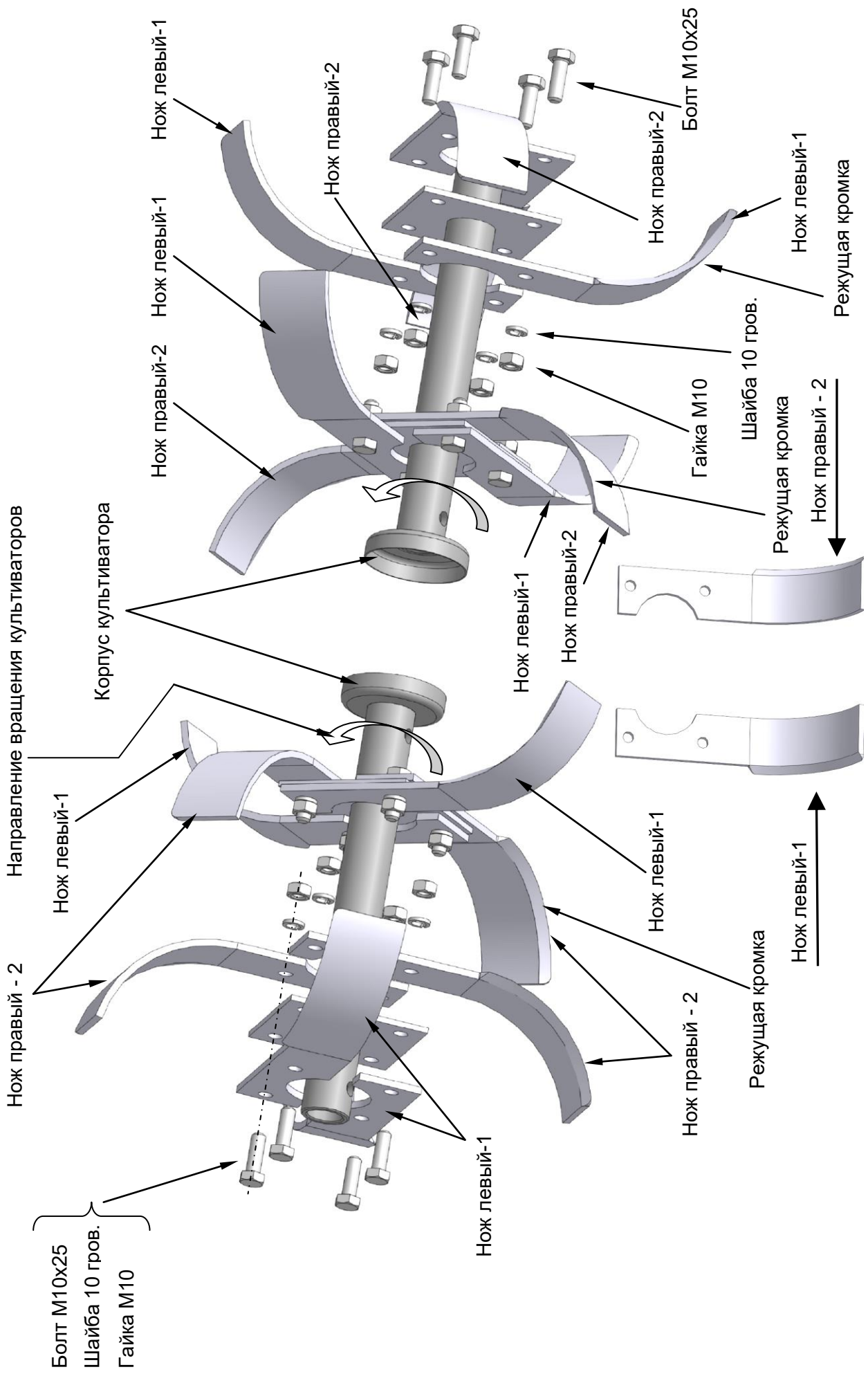
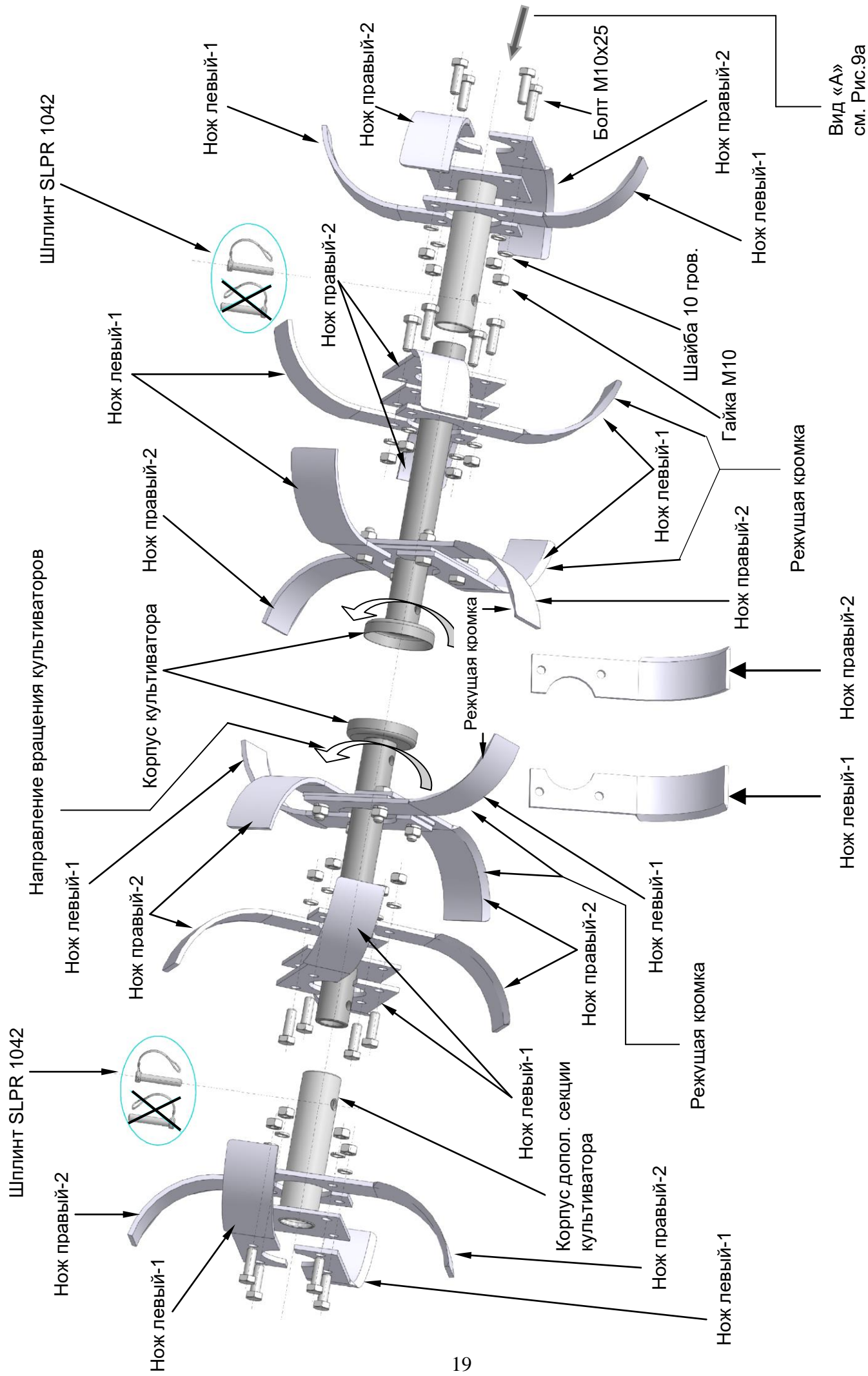


Рис.8. Схема сборки культиваторов - 4 секции. МКМ-4 КОМФОРТ; МКМ-4 ПРО; МКМ-4 STER-



Вид «А»
см. Рис.9а

Рис.9. Схема сборки культиваторов - 6 секций (4секции+2допол.секции). МКМ-4 ПРЕМИУМ.

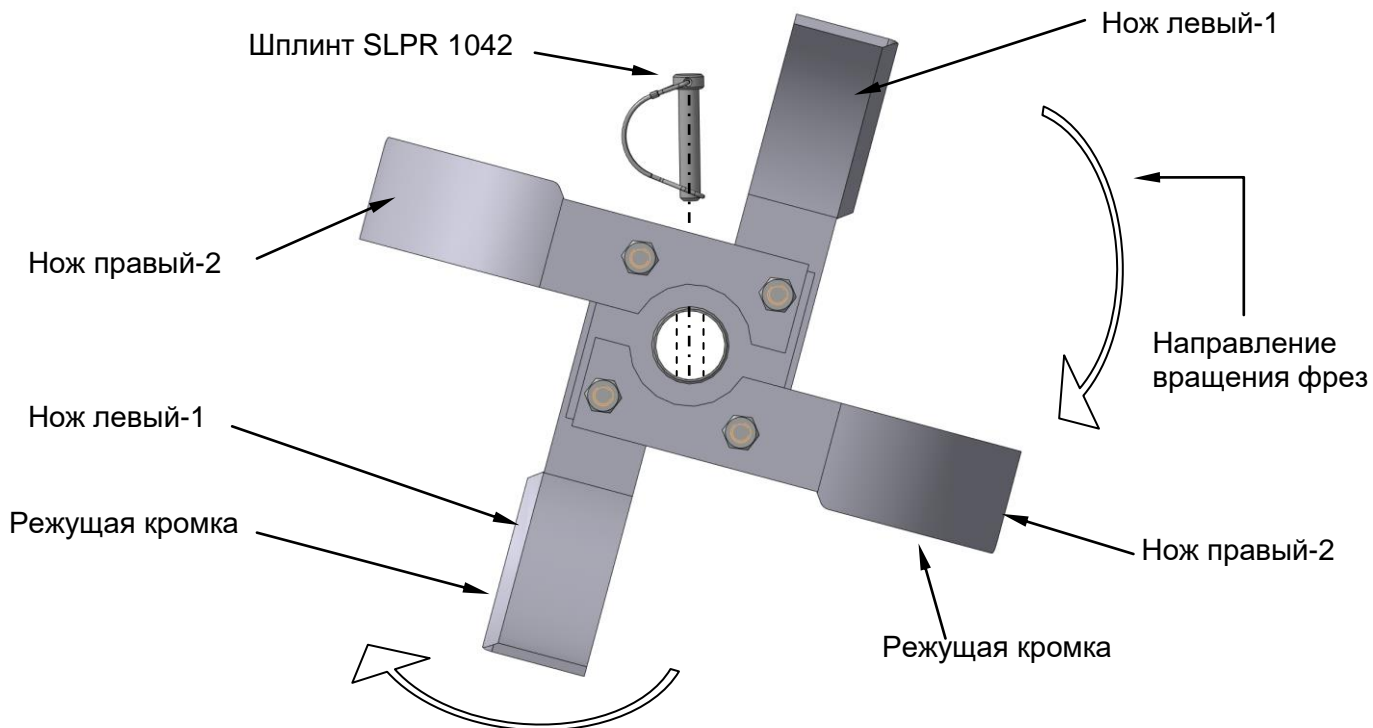
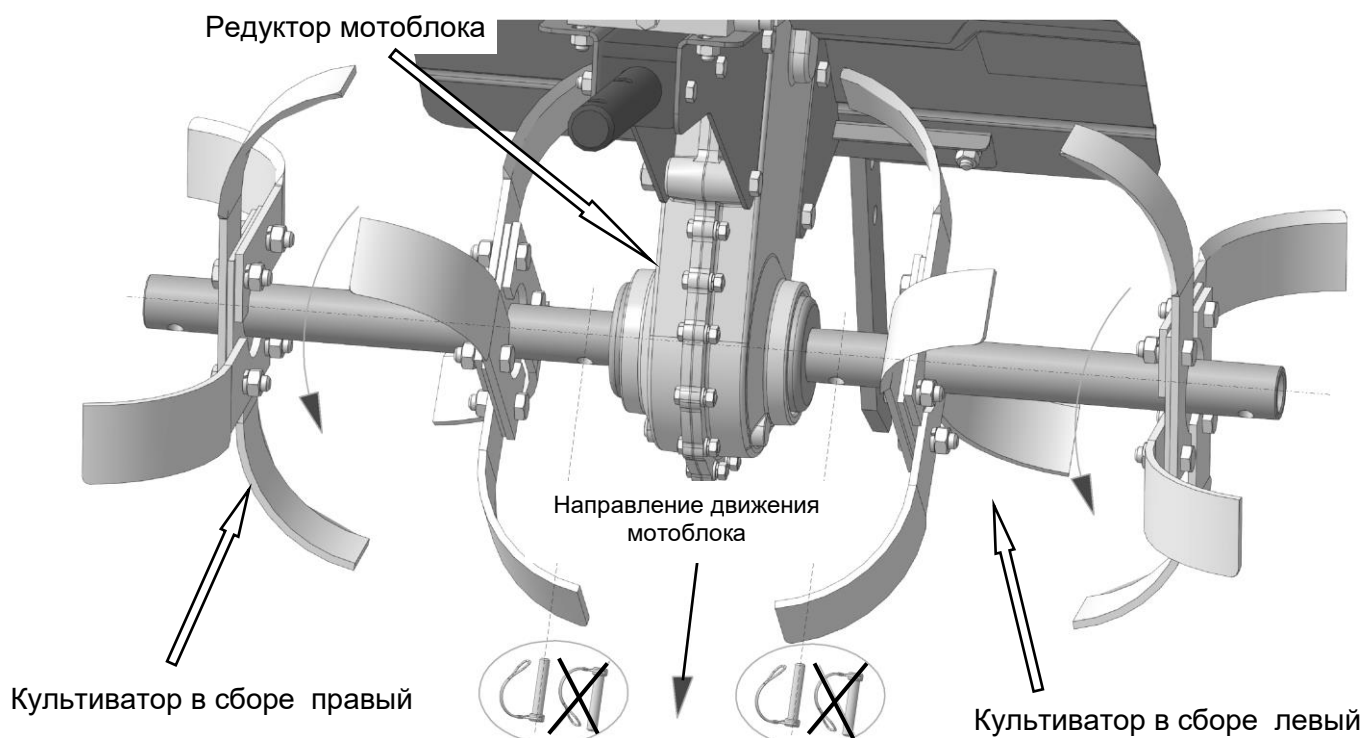


Рис.9а. Вид «А» . Схема правильной установки шплинта (стопора).



Примечание: при установке на мотоблок культиваторов использовать шплинты SLPR 1038 из комплекта мотоблока (крепления транспортных колес).

**Рис.10. Схема сборки мотоблока с культиваторами - 4 секции.
МКМ-4 КОМФОРТ; МКМ-4 ПРО; МКМ-4 STERWINS Model 4.**

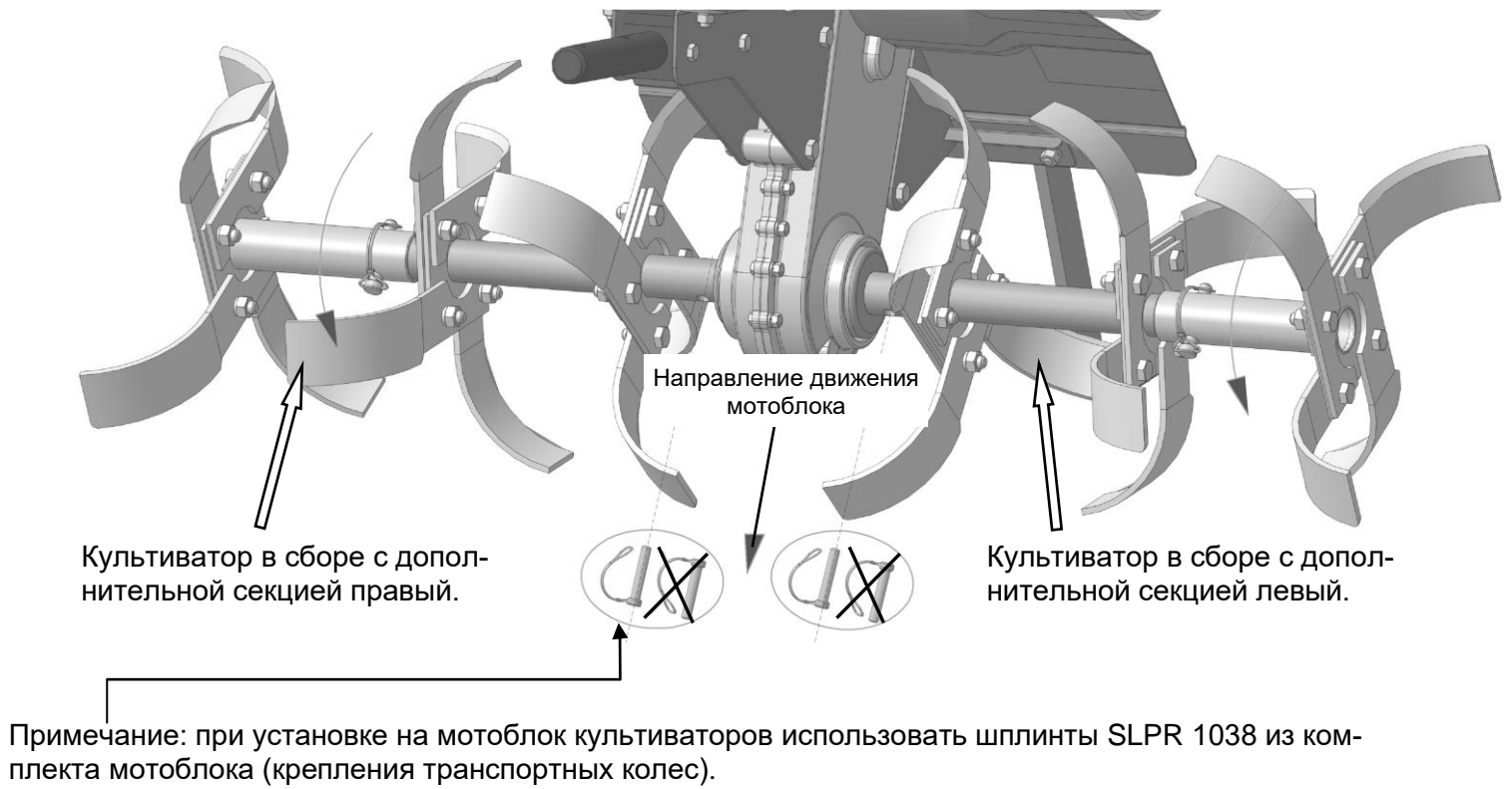


Рис.11. Схема сборки мотоблока с культиваторами - 6 секций. МКМ-4 ПРЕМИУМ.

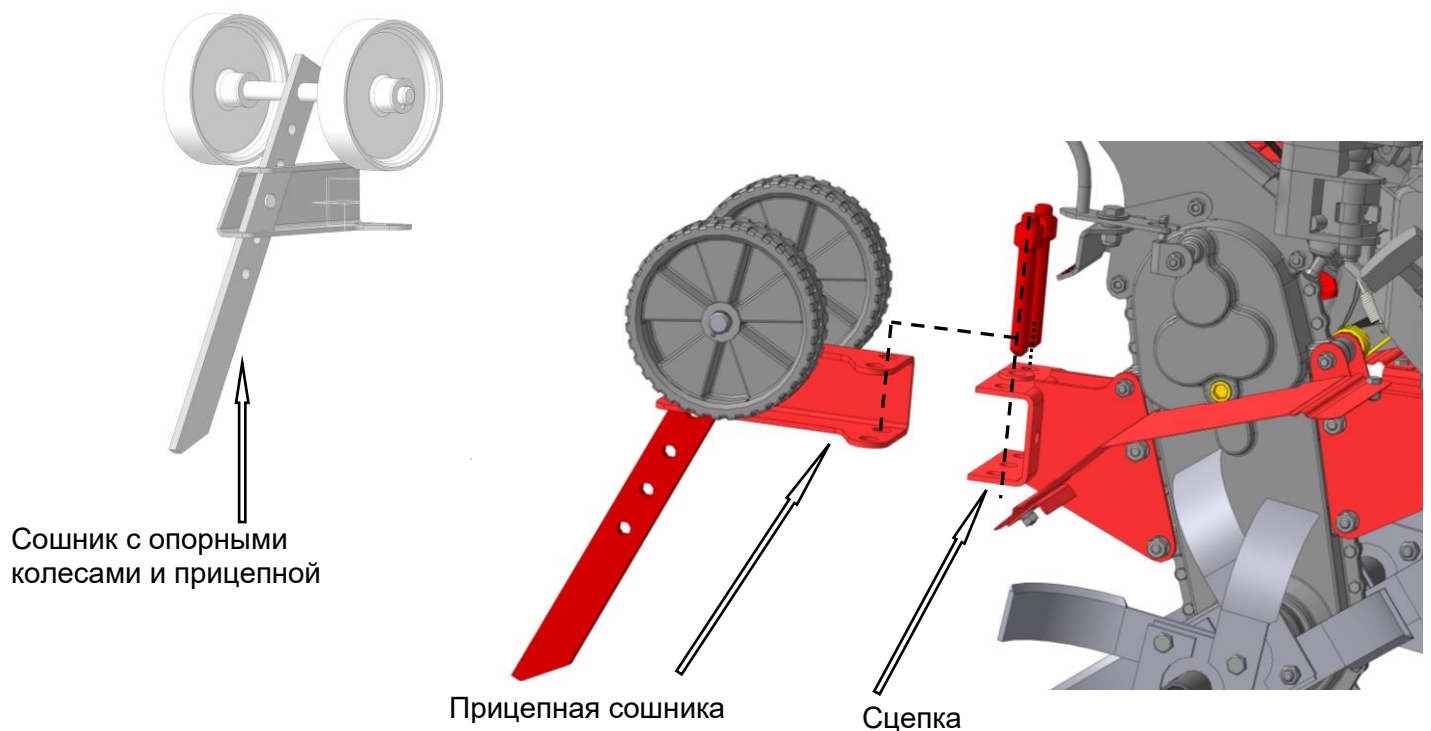


Рис.12. Схема сборки мотоблока с сошником в рабочее положение.

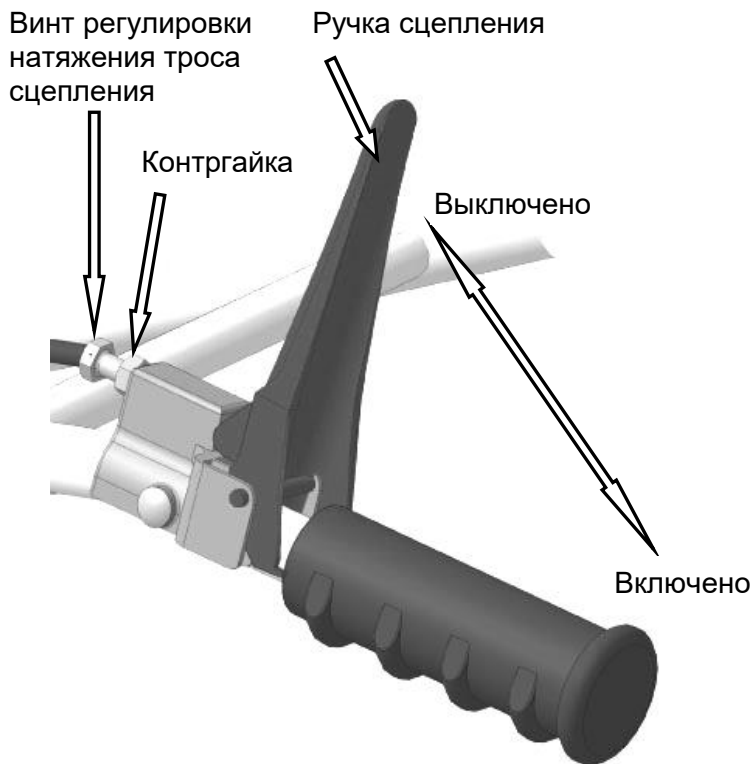


Рис.13. Схема работы ручки сцепления.

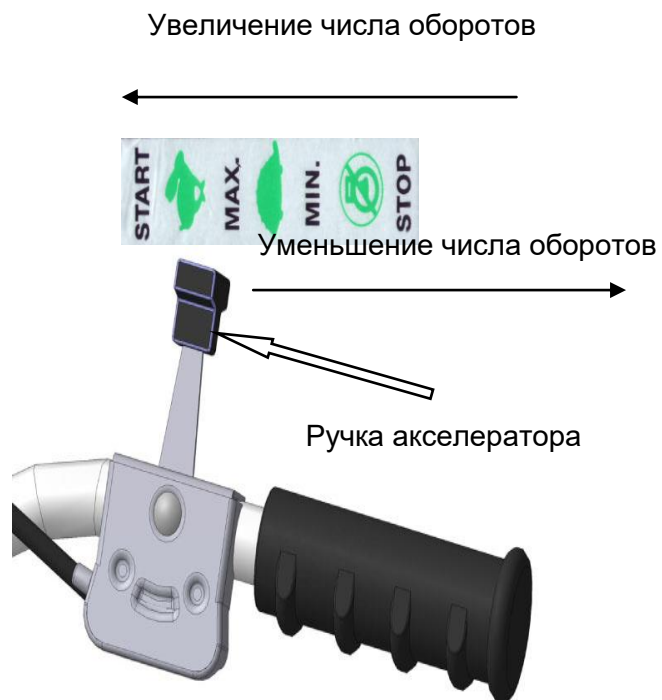


Рис.14. Схема работы акселератора.

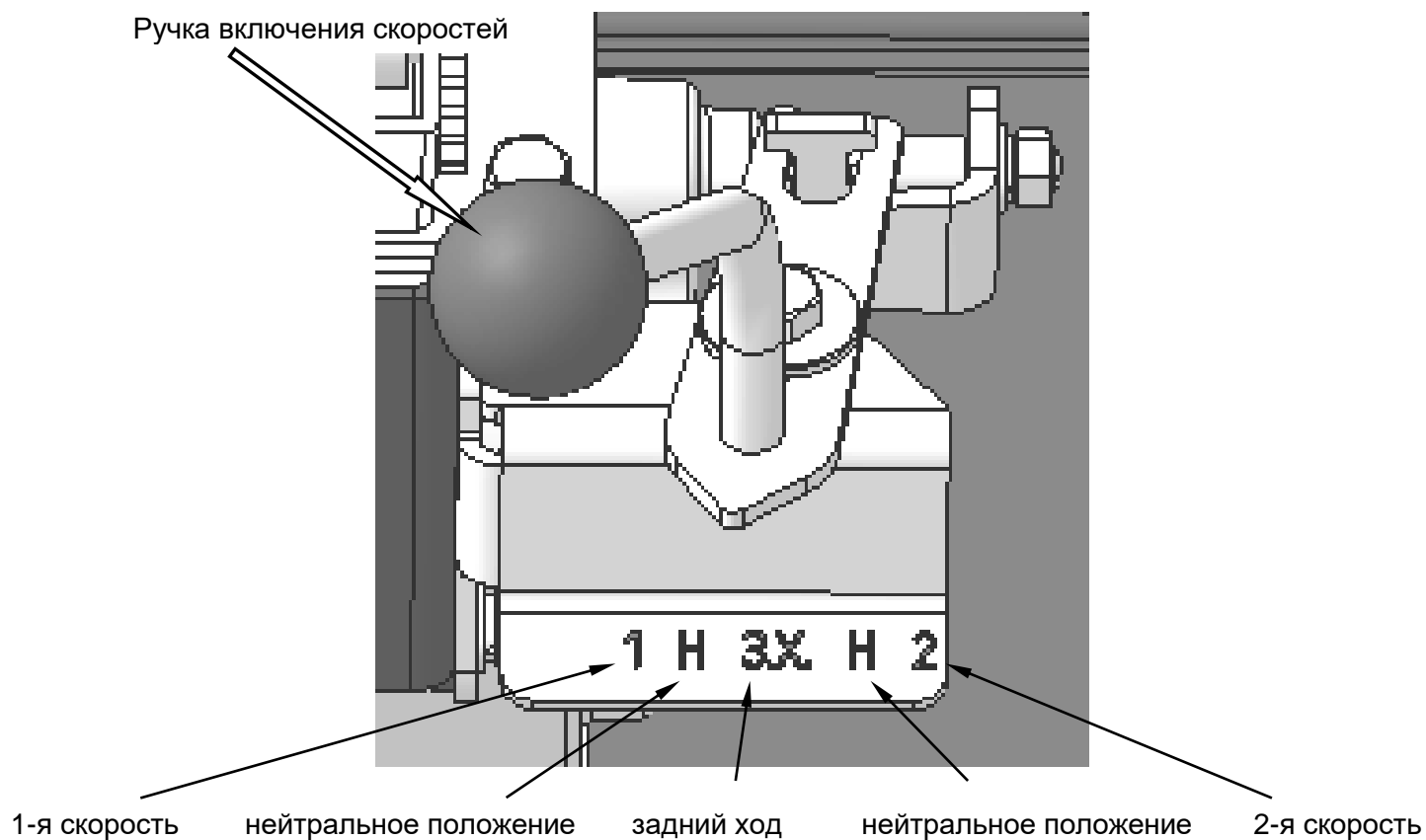
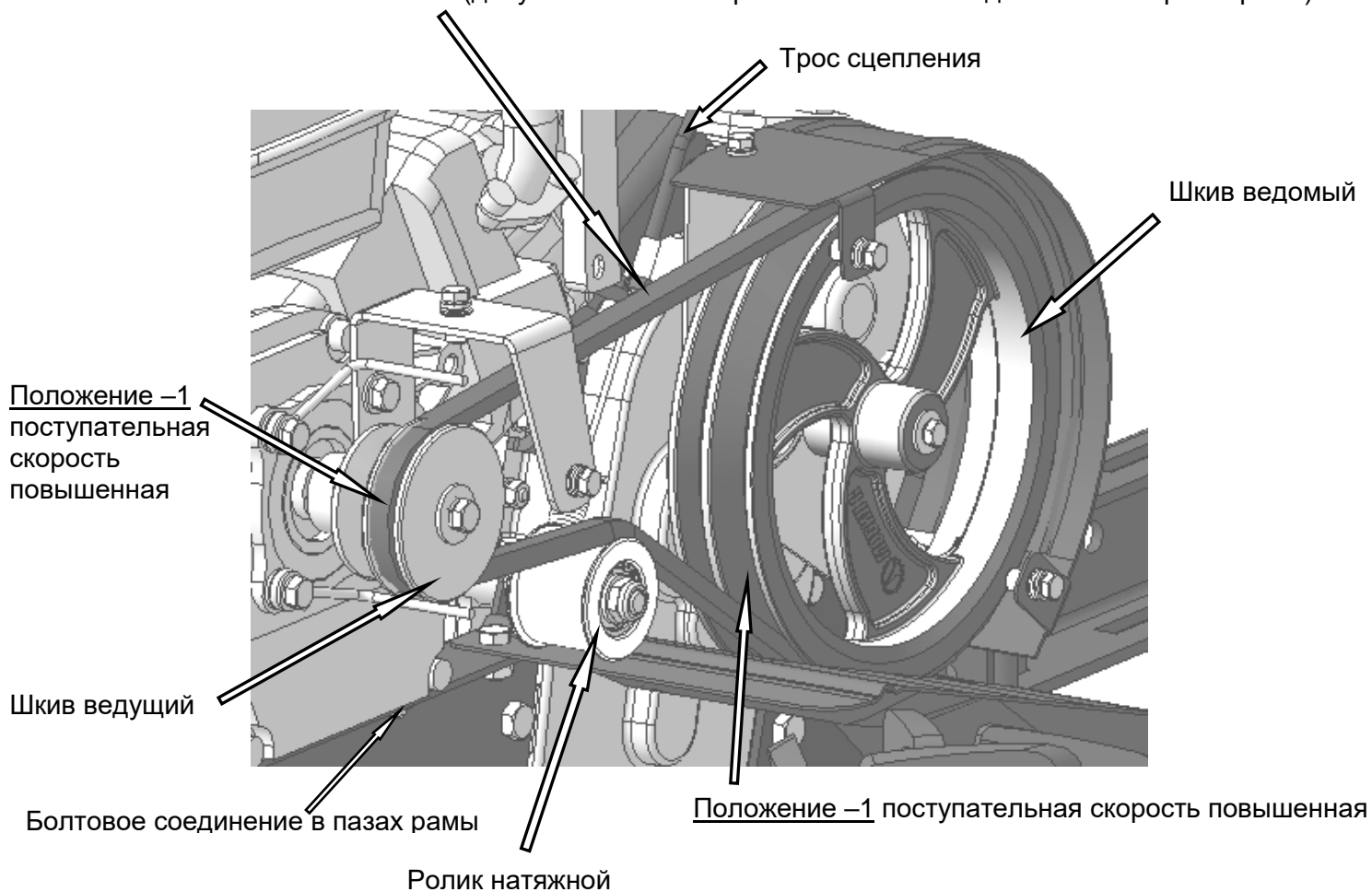
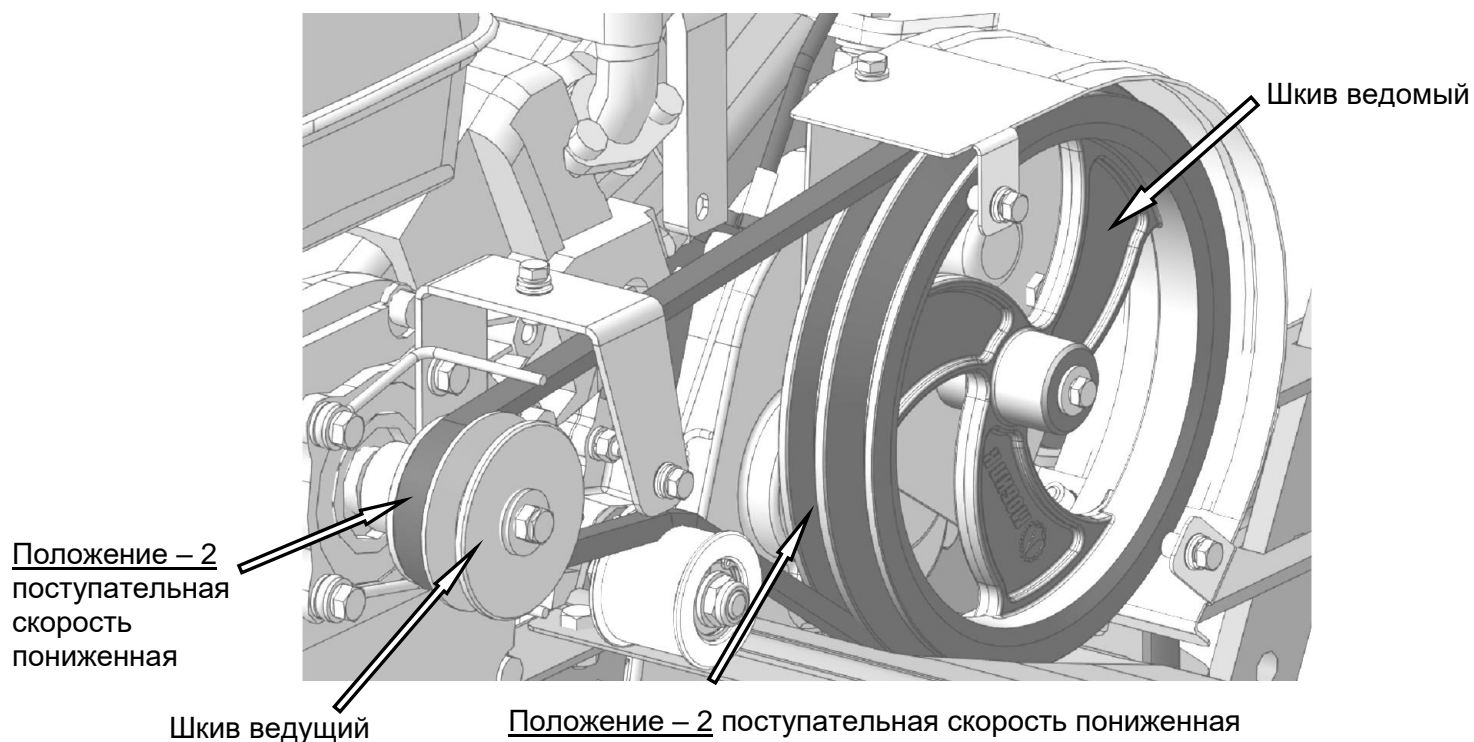


Рис.15. Схема работы ручки включения скоростей.

Ремень AVX13x1125 (допускается замена ремня на аналоги с данными типоразмерами)



**Схема установки ремня на шкивах мотоблока положение - 1
– поступательная скорость повышенная.**



**Схема установки ремня на шкивах мотоблока положение - 2
– поступательная скорость пониженная.**

Рис.16. Схема установки и натяжения ремня на шкивах мотоблока.

21. ВОЗМОЖНЫЕ ПРИЧИНЫ ОТКАЗА И ИХ УСТРАНЕНИЕ

№	Возможная неработоспособность	Возможные причины	Указания по устранению отказов и повреждений
1	2	3	4
1	Двигатель не запускается или тяжело запускается	Неисправна система зажигания Засорен карбюратор	Отрегулировать зазор свечи Очистить свечу от нагара Заменить свечу Прочистить карбюратор
2	Двигатель перегревается	Засорен воздушный фильтр Засорена система охлаждения	Очистить воздушный фильтр или заменить Очистить систему охлаждения
3	Двигатель не набирает максимальные обороты	Засорен воздушный фильтр	Очистить воздушный фильтр или заменить
4	Двигатель не приводит в действие выходные валы редуктора	Значительное налипание земли на культиваторы или попадание крупных предметов Проскальзывание ремня клиноременной передачи	Остановить двигатель и очистить культиваторы. Отрегулировать натяжение клиноременной передачи: –регулирующим болтом рычага сцепления –перемещением двигателя вдоль рамы. –заменить ремень
5	Из редуктора течет масло	Трещина в корпусе Повреждены уплотнительные манжеты выходного вала редуктора Недостаточная затяжка болтов Повреждение прокладки	Заменить корпус Заменить манжеты Протянуть болты Заменить прокладку

22. ТАБЛИЦА ТЕХНИЧЕСКОГО ОБСЛУЖИВАНИЯ.

№п/п	Дата выполнения	Моторесурс час.	Операции технического обслуживания	Примечание
1		20		Техническое обслуживание проводить согласно наработке по часам, но не реже 1 раза в год
2		40		
3				
4				
5				

ООО «МОБИЛ К»

Заполняется торгующей организацией

ГАРАНТИЙНЫЙ ТАЛОН №1
ремонта мотоблока

Мотоблок № _____

Продан _____

(наименование и адрес торгующей организации)

“ _____ ” _____ 20__ г.

М.П.
торгующей
организации

подпись _____

Предпродажное обслуживание произведено механиком

Ф.И.О.

“ _____ ” _____ 20__ г.

М.П.
торгующей
организации

подпись _____

ООО «МОБИЛ К»

Заполняется торгующей организацией

ГАРАНТИЙНЫЙ ТАЛОН №2
ремонта мотоблока

Мотоблок № _____

Продан _____

(наименование и адрес торгующей организации)

“ _____ ” _____ 20 ____ г.

М.П.
торгующей
организации

подпись _____

Предпродажное обслуживание произведено механиком

Ф.И.О.

“ _____ ” _____ 20 ____ г.

М.П.
торгующей
организации

подпись _____

АКТ ДЕФЕКТАЦИИ ИЗДЕЛИЯ

Мотоблок принадлежит гражданину

_____ (фамилия, имя, отчество)

проживающему по адресу:

В процессе эксплуатации выявлены следующие неисправности:

_____ (указать неисправности, условия, при которых обнаружены дефекты)

_____ (срок службы со дня приобретения)

Причиной неисправностей (поломки) является

Осмотр мотоблока произвели

_____ (указать должность, ф.и.о., место работы)

М.П.

Подпись

“ _____ ” _____ 20__ г.

Навесное оборудование, используемое с мотоблоком, производства ООО «МОБИЛ К».



Грунтозацепы



Сцепки



Насос



Картофелевыкапыватель



Полыньники



Окучник



Прицеп



Косилка



Лопата



Снегоуборщик



Щетка



Плуг

Для заметок

Упаковочный лист

ООО «Мобил К», 215039, Россия,
 Смоленская область, Гагаринский р-н, д. Поличня, ул. Новая,
 тел/факс: (48135) 6-59-69, 6-59-58
 E-mail: mobilk-com@mail.ru <http://www.mobilk.ru>

№	Наименование	Вид	Ед. изм.	МКМ-4 STERWINS Model 4 КОМФОРТ	МКМ4 ПРО	МКМ-4 ПРЕМИУМ
				Кол-во		
1	Мотоблок	В сборе	шт	1	1	1
2	Сошник с опорными колесами и прицепной		шт	1	1	1
Картонная коробка:						
3	Зажим		шт	1	1	1
4	Узел поворотный		шт	1	1	1
5	Ручка включения передач с крепежом		шт	1	1	1
6	Крыло правое		шт	1	1	1
7	Корпус		шт	2	2	2
8	Корпус допол.секции		шт	-	-	2
9	Шплинт SLPR 1042		шт	-	-	2
10	Нож левый		шт	8	8	12
11	Нож правый		шт	8	8	12
12	Болт М10х25	ГОСТ	шт	16	16	24
13	Гайка М10	ГОСТ	шт	16	16	24
14	Шайба 10гров.	ГОСТ	шт	16	16	24
15	Руководство по эксплуатации мотоблока		шт	1	1	1
16	Руководство по эксплуатации двигателя		шт	1	1	1

