

Инструкция по эксплуатации

Дизельная тепловая пушка AIKEN MOH 64M 160101018

Цены на товар на сайте:

http://www.vseinstrumenti.ru/klimat/teplovye_pushki/dizelnye/aiken/moh_64m_160101018/

Отзывы и обсуждения товара на сайте:

http://www.vseinstrumenti.ru/klimat/teplovye_pushki/dizelnye/aiken/moh_64m_160101018/#tab-Responses

AIKEN

**ТЕПЛОВАЯ ПУШКА ДИЗЕЛЬНАЯ С
ПОДПОРНЫМ ВЫБРОСОМ ВОЗДУХА
ПРЯМОГО НАГРЕВА
МОДЕЛЬ: МОН 64М.**

РУКОВОДСТВО ПО ЭКСПЛУАТАЦИИ.



Внимание!

Прежде чем приступить к работе, внимательно изучите руководство.
Соблюдайте правила техники безопасности.

ВВЕДЕНИЕ.

Данное руководство содержит информацию, касающуюся монтажа, эксплуатации и технического обслуживания переносной тепловой пушки работающей на дизельном топливе.

Конструкция тепловых пушек постоянно совершенствуется, поэтому возможны некоторые изменения, не отраженные в настоящем руководстве и не ухудшающие эксплуатационные качества изделия.

Тепловые пушки до подачи в торговый зал или к месту выдачи покупки должны пройти предпродажную подготовку, которая включает: распаковку изделия, удаления с него заводской смазки, пыли; внешний осмотр, проверку комплектности.

При свершении купли – продажи лицо, осуществляющее продажу, проверяет в присутствии покупателя внешний вид товара, его комплектность и работоспособность и прикладывает товарный чек, предоставляет информацию об организациях, выполняющих монтаж, подключение и адреса сервисных центров.

Если Вы хотите, чтобы Ваше *изделие* работало долго и безотказно, то все работы связанные с монтажом, эксплуатацией и его обслуживанием, выполняйте в строгом соответствии с данным руководством. Если у Вас возникла необходимость в получении каких-либо дополнительных специфических сведений о приобретенном товаре, обращайтесь к специалистам организации осуществляющей гарантийное обслуживание изделия.

1.ОБЩИЕ СВЕДЕНИЯ ПО ТЕХНИКЕ БЕЗОПАСНОСТИ.

Настоящее руководство по эксплуатации переносных тепловых пушек содержит принципиальные указания, которые должны выполняться при монтаже, при эксплуатации и его техническом обслуживании. Поэтому перед подготовкой к эксплуатации изделия необходимо обслуживающему персоналу изучить руководство.

Персонал, осуществляющий монтаж оборудования, эксплуатацию, а также техническое обслуживание и контрольные осмотры должен иметь, соответствующую выполняемой работе квалификацию и допуск на выполнения указанных работ.

Все работы необходимо проводить при неработающем оборудовании с обязательным отключением от электрической сети.

Запрещается демонтировать на тепловой пушке блокирующие и предохранительные устройства, ограждения для защиты персонала от вращающихся частей. По завершению ремонтных работ, необходимо установить и включить все защитные, предохранительные устройства и ограждения.

Переоборудование или модернизацию изделия разрешается выполнять только по договоренности с фирмой-изготовителем. Необходимо использовать запасные узлы и детали только фирмы производителя, которые призваны обеспечить надежность эксплуатации пушек. При использовании узлов и деталей других изготовителей фирма изготовитель не несет ответственность за возникшие в результате этого последствия.

Необходимо соблюдать не только общие требования по технике безопасности, приведенные в данном разделе, но и специальные указания, приводимые в других разделах.

Несоблюдение указаний по технике безопасности может повлечь за собой как опасные последствия для здоровья и жизни человека, так и создать опасность для окружающей среды и вывести из строя оборудование. Несоблюдение указаний по технике безопасности может привести к несостоятельности требований по возмещению ущерба.

Эксплуатационная надежность переносных тепловых пушек гарантируется только в случае его использования в соответствии с функциональным назначением.

Предупреждение: при несоблюдении инструкций по безопасности и инструкций по эксплуатации данного оборудования фирма-производитель снимает с себя ответственность за несчастные случаи и повреждения, нанесенные людям, а также за ущерб оборудованию.

2.НАЗНАЧЕНИЕ ИЗДЕЛИЯ.

Дизельные тепловые пушки предназначены для обогрева помещений в условиях умеренного климата категории размещения 3.1 (УХЛ 3.1) по ГОСТ 15150-69. Запрещается подвергать тепловые пушки воздействию атмосферных осадков. Тепловые пушки не

применять в местах с особыми условиями среды: с химически активной средой, при присутствии горючей жидкости, токопроводящей пыли, во взрывоопасных помещениях, при влажности 98%.

Дизельные тепловые пушки расходуют электроэнергию только на работу вентилятора и автоматики. Тепловые пушки моментально готовы к работе и не требуют дополнительного времени на разогрев. При работе дизельной тепловой пушки прямого нагрева продукты сгорания попадают в воздух помещения. Поэтому такие тепловые пушки используют для обогрева нежилых помещений (складов, мастерских, строительных объектов и т.п.).

Дизельные тепловые пушки следует использовать строго по назначению, в соответствии с правилами безопасности, описанными в данном руководстве.

Все дизельные тепловые пушки прошли тщательный контроль, однако перед началом эксплуатации следует внимательно прочитать данное руководство, чтобы иметь представление о возможных неполадках.

Воздушное отопление — экономичный и удобный способ обогрева промышленных, складских, сельскохозяйственных помещений. Применение воздушного отопления позволяет на 25—30% снизить единовременные и текущие затраты на обогрев, решить проблему вентиляции и кондиционирования помещений.

Помните, тепловые пушки должны использоваться в строгом соответствии с нормами и нормативными актами, направленными на предупреждения несчастных случаев, действующими в стране использования и в строгом соответствии с техническими характеристиками изделия.

Запрещается использование тепловых пушек в жилых и подвальных помещениях!

2.1. Технические характеристики.

Технические характеристики приведены в Табл.1.

Таблица 1.

Наименование изделия	МОН 64М
Напряжение, В/Гц.	220/50
Тепловая мощность, кВт.	64
Потребляемая мощность двигателя вентилятора, Вт.	240
Диаметр проходного сечения форсунки, мм.	1,35
Расход топлива л/ч (кг/ч)	5,1 (5,95)
Класс защиты	IP44
Производительность воздуха, м ³ / ч.	1600
Объем бака (канистры), л.	41
Габариты, мм.	1200*440*700
Масса без топлива, кг.	50

2.2. Комплектность.

Тепловая пушка	1 шт	Подставка	1 шт
Ручка металлическая	1 шт	Ось для колес	1 шт

Колесо	2шт	Болт М5*30	4шт
Шайба-стопор для колеса	2шт	Болт М5*50	4шт
Крышка ступицы	2шт	Гайка М5	8шт
Упаковочный мешочек	1шт	Шайба 5*12	8шт
Паспорт	1шт	Шайба-стопор ϕ 5	8шт
Коробка упаковочная	1шт		

3. ПОДГОТОВКА К РАБОТЕ.

- При сборке тепловой пушки убедитесь, что все винты и соединения плотно и герметично завинчены. Включите тепловую пушку, следуя инструкциям по установке и эксплуатации. Убедитесь, что тепловая пушка работает должным образом, проверьте работу всех предохранительных механизмов (фотоэлемент).
- Эксплуатация тепловой пушки может осуществляться в диапазоне рабочих температур от минус 10°С до плюс 30°С.
- Извлечь тепловую пушку из упаковки. В случае пребывания на холоде тепловая пушка должна быть выдержана в рабочих климатических условиях не менее 2 часов.
- Если тепловая пушка укомплектована колесами, то прикрепите их на ось с помощью стопора-зажима и декоративной крышки. Ось с колесами, ручку и подставку прикрутите к баку, используя болты.
- Установите тепловую пушку так, чтобы был свободный доступ к органам управления и доступ воздуха к воздухозаборной решетке.
- Тепловую пушку необходимо заземлить.
- Заполнить топливный бак дизельным топливом в соответствии с сезонностью. Не используйте другие виды топлива. Не наполняйте бак топливом непосредственно во время эксплуатации тепловой пушки.
- Установка и эксплуатация тепловых пушек производится на горизонтальной площадке с уклоном не более 15 градусов, в сухих, утепленных и хорошо проветриваемых помещениях, где предусмотрено достаточно места для управления и его технического обслуживания.
- Выполнение электромонтажных работ, подключение к питающей электросети и заземление должен выполнять квалифицированный специалист, в строгом соответствии с «Правилами технической эксплуатации электроустановок потребителей», «Правилами техники безопасности при эксплуатации электроустановок потребителей» и указаниями данного руководства. Персональную ответственность за наличие и надежность заземления несет лицо, проводившее монтаж.
- Во избежание опасности взрыва и пожара, для работы тепловой пушки можно использовать только дизельное топливо (либо керосин). Топливо необходимо хранить в отдельном помещении. Не использовать тепловую пушку в спальнях или других жилых помещениях.
- Напряжение в электросети должно соответствовать номинальному напряжению, указанному в технических характеристиках изделия.
- В процессе заправки топливом нужно проверить все топливопровода, а также все соединения, с целью обнаружения возможных утечек. Любая утечка должна быть устранена до включения тепловой пушки.

3.1. Включение тепловой пушки.

Вставьте электрическую вилку в розетку. Включите главный выключатель в положение (I). Начнется цикл зажигания.

3.2. Выключение тепловой пушки.

Выключите главный выключатель в положение (0).

Внимание! После того, как вентилятор остановился, выньте вилку из розетки. Не вынимайте вилку из розетки до остановки вентилятора.

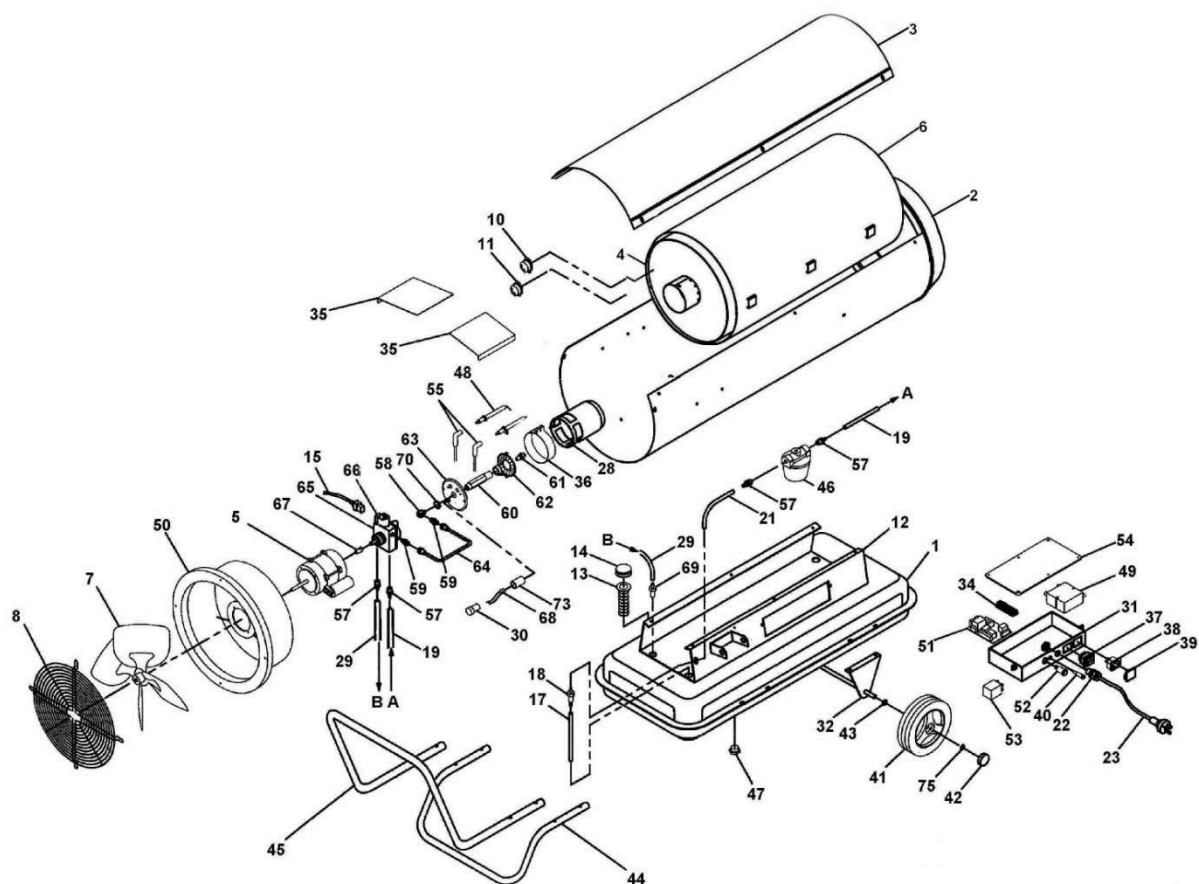


Рис. 1. Разборная схема тепловой пушки.

4.УСТРОЙСТВО И ПРИНЦИП РАБОТЫ ТЕПЛОВОЙ ПУШКИ.

Тепловая пушка (см.рис.1.) состоит из двух половинок кожуха или цельной трубы, внутри которой установлена горелка и вентилятор, блока управления, колес и ручки, а так же топливного бака (несущие части).

Под действием насоса топливо движется по топливопроводу и впрыскивается в камеру сгорания.

Электронный воспламенитель подает напряжение на свечу зажигания. Свеча поджигает топливно-воздушную смесь.

Электродвигатель вращает вентилятор, под действием которого воздух движется внутри камеры сгорания и вокруг нее (происходит подпор воздуха). Нагреваясь, он образует поток горячего воздуха на выходе.

Запуск тепловой пушки производится следующим образом: подключить к электросети, отрегулировать контрольное устройство на рабочий режим, вентилятор начнет работать, и через несколько секунд произойдет воспламенение.

При первом пуске или после полного использования топлива, приток топливно-воздушной смеси к форсунке может быть недостаточным, что приведет к включению в работу устройства

контроля пламени, которое заблокирует тепловую пушку. В этом случае нужно подождать около минуты и, нажав кнопку перезапуска, перезапустить снова.

Для остановки работы тепловой пушки нужно установить переключатель в положение "О" пламя погаснет, а вентилятор продолжит работать, пока камера сгорания полностью не остынет.

Блок управления оснащен электрическим устройством, контролирующим пламя. В случае выявления одной или нескольких неисправностей в работе блока управления, это устройство блокирует работу тепловой пушки, термостат перегрева включается в работу, что приводит к перерыву в подаче топлива. Термостат перезапускает блок управления автоматически, когда температура в камере сгорания понижается до допустимого значения. Перед тем, как повторно включить тепловую пушку, необходимо определить и устранить причину перегрева (например, выход из строя вентилятора). Для перезапуска блока управления, нужно нажать кнопку перезапуска и повторить операции.

5.ТЕХНИЧЕСКОЕ ОБСЛУЖИВАНИЕ.

Контрольный осмотр необходимо проводить до и после использования изделия по назначению и после его транспортирования, при этом нужно проверить надежность крепления разъемов, отсутствие повреждений корпуса.

Через каждые 150 часов эксплуатации промывайте входной фильтр чистящим средством средней жесткости и просушите. Перед установкой в тепловую пушку фильтр должен быть тщательно высушен и не содержать масла.

Чистите, и при необходимости заменяйте выходной фильтр после первых 30 часов эксплуатации. Каждые 150 часов прочищайте выходной фильтр сжатым воздухом. Не используйте масло и воду для чистки фильтра. Заменяйте поврежденные прокладки. Не используйте герметик.

Каждые 500 часов эксплуатации заменяйте топливный фильтр.

Каждые 300 часов эксплуатации чистите или заменяйте распылитель топлива (форсунку) и уплотнительное кольцо распылителя в случае износа. Каждые 500 часов эксплуатации топливный бак.

Дважды в сезон проверяйте лопасти вентилятора. Чистите лопасти вентилятора по мере необходимости. Перед началом эксплуатации вентилятор должен быть тщательно очищен.

Раз в сезон проверяйте зазор между электродами (рис.2). Зазор должен быть 2,5мм.

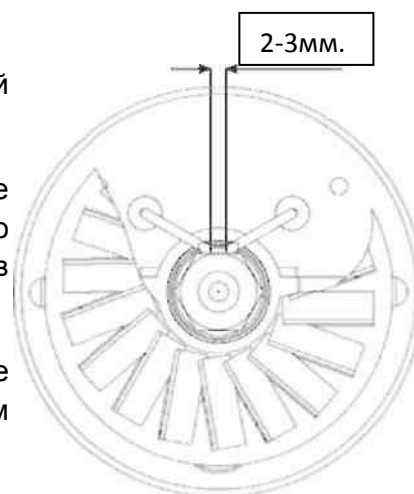


Рис.2. Зазор между электродами 2-3 мм.

5.1.Текущий ремонт.

Ремонт тепловой пушки должен производиться только в специализированных мастерских.

6.ВОЗМОЖНЫЕ НЕИСПРАВНОСТИ И МЕТОДЫ ИХ УСТРАНЕНИЯ.

Перечень возможных неисправностей описывается в Табл. 2, 3.

Таблица 2.

Неисправность		Причина
А	Контрольная лампочка источника питания не горит	1
В	Двигатель вентилятора не	1,2,3,4,5

	включается	
C	Горелка не загорается	6,8,9,10,13,14,15
D	Тепловая пушка включается, но срабатывает предохранительный механизм и горелка гаснет	7,8,10,11,12,14
E	Тепловая пушка включается, но появляется характерный запах и дым	8,10,14,15

Таблица 3.

№	Причина	Устранение
1.	Отсутствие электропитания	<ul style="list-style-type: none"> • Убедитесь, что вилка включена в сеть • Проверьте наличие электропитания в сети • Проверьте все электрические соединения
2.	Двигатель заблокирован/неисправен	<ul style="list-style-type: none"> • Проверьте и замените при необходимости
3.	Вентилятор заблокирован/неисправен	<ul style="list-style-type: none"> • Проверьте и замените при необходимости
4.	Термостат вентилятора неисправен	<ul style="list-style-type: none"> • Проверьте. При необходимости замените
5.	Соединения главного выключателя ослаблены/неисправны	<ul style="list-style-type: none"> • Проверьте и замените при необходимости
6.	При соответствующей комплектации: <ul style="list-style-type: none"> • Установки термостата не правильны • Термостат не подключен • Соединения термостата ослаблены/неисправны 	<ul style="list-style-type: none"> • Отрегулируйте термостат на требуемую величину • Подключите термостат • Проверьте и замените при необходимости
7.	Предохранительный термостат не исправен	<ul style="list-style-type: none"> • Проверьте неразрывность цепей термостата • Переустановите предохранительный термостат
8.	Поток дизельного топлива слабый/отсутствует	<ul style="list-style-type: none"> • Проверьте наличие топлива в баке. При необходимости наполните бак • Проверьте топливные фильтры. Почистите или замените при необходимости • Проверьте линию подачи топлива на герметичность и наличие загрязнений. Почистите или загерметизируйте соединения • Убедитесь, что топливный насос работает должным образом. Отрегулируйте или замените при необходимости
9.	Электромагнитный клапан закрыт	<ul style="list-style-type: none"> • Проверьте электромагнитный клапан и его соединения. Отрегулируйте и замените при необходимости • Проверьте предохранительный термостат
10.	Дизельное сопло	<ul style="list-style-type: none"> • Проверьте, почистите, замените при необходимости

	заблокировано/неисправно	
11.	Фотоэлемент загрязнен/неисправен	<ul style="list-style-type: none"> • Проверьте, почистите, отрегулируйте. Замените при необходимости
12.	Срабатывает предохранительный термостат и отключает тепловую пушку	<ul style="list-style-type: none"> • Входное/выходное отверстия дизельного генератора загрязнены или заблокированы. При необходимости почистите • Убедитесь, что воздушный поток проходит через тепловую пушку свободно. • Проверьте термостат и его соединения.
13.	Дизельное топливо не горит	<ul style="list-style-type: none"> • Проверьте трансформатор. При необходимости замените • Проверьте цепи высокого напряжения. Отрегулируйте и замените при необходимости • Проверьте электроды. Отрегулируйте и замените при необходимости
14.	Горелка установлена неправильно	<ul style="list-style-type: none"> • Проверьте и отрегулируйте при необходимости
15.	Неправильно отрегулировано давление на насосе	<ul style="list-style-type: none"> • Проверьте, отрегулируйте, замените при необходимости

7. ГАРАНТИЙНЫЕ ОБЯЗАТЕЛЬСТВА.

Гарантийный срок эксплуатации тепловых пушек - 24 месяца со дня продажи. Срок службы изделия - 5 лет.

Все работы по ремонту оборудования должны выполняться только специалистами авторизованного сервисного центра, компании предоставляющей гарантию на изделие. Гарантийный срок исчисляется со дня продажи изделия покупателю. Гарантия распространяется на все виды производственных и конструктивных дефектов.

Данная гарантия не распространяется на повреждения, возникшие в результате несоблюдения правил эксплуатации, удара или падения, самостоятельного ремонта, изменения внутреннего устройства, регулировки неправильного подключения, отсутствия зануления (заземления) изделия.

7.1. СЛУЧАИ УТРАТЫ ГАРАНТИЙНЫХ ОБЯЗАТЕЛЬСТВ.

- Не правильно заполнены свидетельство о продаже и гарантийные талоны.
- Отсутствие паспорта изделия, гарантийного талона.
- При использовании изделия не по назначению или с нарушениями правил эксплуатации.
- При наличии механических повреждений (трещины, сколы, следы ударов и падений, деформации корпуса или любых других элементов конструкции).
- При наличии внутри изделия посторонних предметов.
- При наличии признаков самостоятельного ремонта.
- При наличии изменений конструкции.
- Загрязнение изделия, как внутреннее, так и внешнее - ржавчина, краска и т.д.
- Дефекты, являющиеся результатом неправильной или небрежной эксплуатации, транспортировки, хранения, или являются следствием несоблюдения режима питания, стихийного бедствия, аварии и т.п.
- Гарантия не распространяется на расходные материалы, навесное оборудование сменные насадки, а также любые другие части изделия, имеющие естественный ограниченный срок службы.

- Условия гарантии не предусматривают профилактику и чистку изделия, а также выезд мастера к месту установки изделия с целью его подключения, настройки, ремонта, консультации.
- Транспортные расходы не входят в объем гарантийного обслуживания.

При нарушении требований настоящего руководства гарантийный срок эксплуатации, а также регламентированный срок службы изделия аннулируются, и претензии фирмой изготовителем не принимаются.

По истечении срока службы, необходимо обратиться в сервисный центр за консультацией по дальнейшей эксплуатации тепловой пушки. В противном случае дальнейшая эксплуатация может повлечь невозможность нормального использования данного изделия.

8.ПРАВИЛА ХРАНЕНИЯ И ТРАНСПОРТИРОВКИ.

Хранить тепловую пушку необходимо в закрытых или других помещениях с естественной вентиляцией, где колебания температуры и влажность воздуха существенно меньше, чем на открытом воздухе в районах с умеренным и холодным климатом, при температуре не выше +40°С и не ниже -50°С, относительной влажности не более 80% при +25°С.

При длительном хранении изделия необходимо один раз в 6 месяцев производить проверку состояния законсервированных поверхностей и деталей. При обнаружении дефектов поверхности или нарушения упаковки необходимо произвести переконсервацию.

Срок хранения изделий – не более 3 лет.

Тепловые пушки можно транспортировать любым видом закрытого транспорта в упаковке производителя или без нее с сохранением изделия от механических повреждений, атмосферных осадков, воздействия химических активных веществ и обязательным соблюдением мер предосторожности при перевозке хрупких грузов, что соответствует условиям перевозки 8 по ГОСТ 15150-89.

9.СВЕДЕНИЯ О СООТВЕТСТВИИ И ПРИЕМКЕ.

Тепловая пушка с подпорным выбросом воздуха прямого нагрева: AIKEN **МОН 64М** Соответствуют требованиям ТУ-150103.07, ТУ-150103.07, ГОСТ Р 1029-2-1-95, ГОСТ 12.2.037-78, ГОСТ 12.2.007.10-87, ГОСТ 10280-83, ГОСТ12.2.013.0-91(МЭК 745-1-82), ГОСТ Р 50614-93 (МЭК745-2-84), ГОСТ17770-86, ГОСТ12.2.030-2000, ГОСТ Р 51318.14.1-99, ГОСТ50735-55, нормам EN60335, EN50366, EN55014, EN61029, EN61000, EN1596, обеспечивающим безопасность жизни, здоровья потребителей охрану окружающей среды и признаны годными к эксплуатации обеспечивающим безопасность жизни, здоровья потребителей и охрану окружающей среды.

10.РЕКВИЗИТЫ ИЗГОТОВИТЕЛЯ.

По заказу **ООО «МЕРИТЛИНК РУС»** Московская область, г.Химки, ул.Ленинградская д.29.
Изготовитель: **ООО «ТеплоТрейд»**, 453510, Башкортостан, г.Белорецк,
ул. С.Тюленина, 14, т. (34792) 4-81-61, 4-81-97

На сайте изготовителя www.pr-teplo.ru вы можете оставить отзыв о продукции, посмотреть деталировки, сертификаты соответствия, задать интересующие Вас вопросы.

11.СВИДЕТЕЛЬСТВО О ПРИЕМКЕ

Переносные тепловые пушки прямого нагрева: AIKEN MGH _____
заводской номер № _____

Соответствует требованиям НТД и признан годным к эксплуатации.

Начальник ОТК

МП _____
личная подпись

_____ расшифровка подписи

_____ число, месяц, год.

СВИДЕТЕЛЬСТВО О ПРОДАЖЕ

Уважаемый покупатель! Убедитесь, что все разделы заполнены разборчиво и без исправлений.

Изделие
Модель
Заводской номер
Дата продажи
Фамилия и подпись продавца
Печать фирмы продавца

Изделие проверялось во всех режимах работы в моем присутствии:

(подпись покупателя)

(подпись продавца)

12.ИНФОРМАЦИЯ ОБ АВТОРИЗОВАННЫХ СЕРВИСНЫХ ЦЕНТРАХ.

Город	Адрес	Наименование	Телефон
Абакан	ул. Игарская, 21А	ИП Зуев А.М.	(3902)35-50-10
Архангельск	ул. Тимме, 23	ООО "Архлес-Сервис"	(8182)29-35-86, 27-00-49
Астрахань	ул. Славянская, 1В	ООО "Молоток"	(8512)40-88-77
Белгород	ул. Дзгоева, д.4, оф. 253	ООО "Профинструмент"	(4722)42-10-11, 78-32-18
Брянск	ул. Бурова, д.14	СЦ "Техномастер"	(4832)68-71-75
	ул. Красноармейская, 103, корп. 3		(4832)41-71-44, 33-34-09
Владимир	ул. Гастелло, 8	ИП Бахвалова Е.С.	(4922) 53-28-76, 32-69-35
	ул. Электрозаводская, 6	ИП Комолов С.П.	(4922)33-17-85, 33-10-88
Волжский	п. Рабочий, ул. Большевитская, 70Б	ООО "Инструмент Сервис"	(8443)27-03-03, 27-22-66
Волгоград	ул. 30 лет Победы, 16	ООО "Инструмент Сервис"	(8442)55-00-99
	ул. Фадеева, 29		(8442)63-04-04, 63-14-14
Вологда	ул. Октябрьская, 51	ООО ПКФ "Ритм-В" (ИП Алимов)	(8172)52-85-52, 52-85-60
Воронеж	ул. Текстильщиков, 2	ООО "Энкор Сервис"	(4732)39-69-48, 39-24-84
Екатеринбург	ул. Машиностроителей, 65	СЦ ИП Моложенко Т.В.	(343)378-31-85, 338-05-53
	ул. Репина, 99А	ООО "Промышленный Торговый Дом"	(343)231-66-72, 231-66-73
Ижевск	ул. Майская, 30	ООО "РЭМО"	(3412)22-72-76, 73-95-85
	ул. Телегина, 30	СЦ "ТМ-Сервис-2"	(3412)93-24-19
	ул. Пойма, 7, зал 230	СЦ ИП Данилов М.В.	(3412)55-02-75

	ул. Карла Маркса, 393	ООО "ДС"	(3412)43-16-62, 43-50-64
	ул. Карла Маркса, 23А	ООО "Стройтехкомплект"	(3412)91-19-53, 66-13-92
Йошкар-Ола	ул. Воинов-Интернационалистов 19, ТЦ "Галактика"	ИП Артюх И.В.	(8362)21-53-01
Казань	ул. А.Губкина, 17	ТСЦ "Дровосек"	(843) 272-92-44
	ул. Адоратского, д.3	ИП Межина И.И.	(843) 560-43-90, 560-43-91, 523-76-03, 523-56-17
Калуга	ул. Тульская 189, стр. 7	ИП Дмитриков А.А.	(4842)55-79-04, (910)917-35-43
Каменск-Уральский	ул. Парковая, 13А	ИП Султанов Р.М.	(3439)31-75-65
Камышин	ул. Пролетарская, 111Б	ООО "Инструмент Сервис"	(84457)51-0-51, (84457)5-27-27
Кемерово	ул. Абызова, 12А	ООО СЦ "Электра"	(3842)64-01-03
Киров	ул. Калинина, 38	СЦ "Инструмент"	(8332)57-20-21
	ул. Сурикова, 34	ООО "Астрим-Холдинг"	(8332)54-48-00
	ул. Ленина, 54	ООО "Техпромсбыт"	(8332)71-42-02
Ковров	ул. Малеева, 1А	ООО "ИМКом-Сервис"	(49232)6-45-60
Комсомольск-на-Амуре	ул. Кирова, 70	ИП Аксютина Д.А.	(4217)54-37-67, 54-74-59, 52-78-76
Кострома	ул. Станкостроительная, 5Б	ООО "Антэк"	(4942)41-02-02
	ул. Галичская, 97А	ИП Плетнев И.А.	(4942)63-91-46
Краснодар	ул. Шоссе нефтяников, 38	ИП Одобеско Н.И.	(861)272-77-20
	ул. Волжская, 12	ООО "ИнструментПрофСнаб"	(861) 231-29-48, 231-76-18
	ул. Пригородная, 1\10	ИП Дуванский А.А.	(861)270-80-43
Красноярск	ул. Взлетная, 5	ООО "Чистый мир"	(3912)41-86-40
	ул. Калинина, 89, стр. 1	АСЦ "Прогресс" (ЧП Шерстобой)	(3912)99-65-80, 65-33-99
Курган	ул. Куйбышева, 145	ООО "Уралтехсервис"	(3522)24-00-12
Курск	ул. Энгельса, 105	ИП Рышков П.В.	(4712)36-04-53, 35-49-97
Липецк	ул. 8 Марта, 13	ООО "Арсенал"	(4742)74-06-96, 74-66-76
Миасс	ул. 8 марта, 195	ИП Князева Е.А.	(3513)59-18-18, 56-14-22
Москва	ул. 1-я Энтузиастов, 12, стр. 1	ООО "Ленинградка"	(495)231-21-22, 673-06-57
	ул. Щербаковская, 53	ООО "Евросервис"	(495)640-01-14
	г. Балашиха, мкр. Салтыковка Носовихинское ш., вл. 253	ООО "Оптимист"	(495)231-21-22
Мурманск	ул. Свердлова, 9	ООО "Мурман-Инструмент"	(8152) 31-35-96, 43-63-12
Набережные Челны	пр-т Хасана Туфана, 46	ООО "Интех Центр" (ИП Буров А.С.)	(8552)52-01-62, 52-47-84, 52-49-99
Нальчик	ул. Байсултанова, 32	ООО "Техно-Сити"	(8662)40-38-14
Нижний Новгород	пр. Гагарина, 37Б	ООО"Сварог-Сервис"	(920) 078-12-13
Новомосковск	ул. Космонавтов, 8	ООО "Реверс" ("Альянс")	(48762)2-82-20, 6-74-04, 2-84-35
Новосибирск	ул. Планировочная, 58	ООО "ТехноЭкспорт"	(383)351-33-92

	пр-т Дзержинского, 1\4	ООО "Энтузиаст - Сервис"	(383)286-40-43
	ул. Кирова, 113	СЦ "Эксперт- Новосибирск"	(383)375-40-62
	ул. Красноярская, 36 ул. Большевикская, 177\4	ООО "Мастер-СБТ"	(383)221-64-04, 227-74-35
	ул. Дачная, 35А	ИП Чирков Э.М	(383) 299-46-02
Омск	пр-т. Космический, 109А	ООО НПО "Компания Сивик"	(3812) 58-56-76
Оренбург	ул. Терешковой, 154\2	ООО "ОренбургВостокСн аб"	(3532)73-27-92
Пенза	ул. Перспективная, 1А	ИП Загоруйко А.В.	(8412) 20-55-40
Пермь	ул. Героев Хасана, 41	ООО "Домовой" (ЧП Мохова Н.В.)	(342)240-25-38, 240-25-39
	ул. Пушкина, 116В	ИП Кузнецов С.А.	(342)236-39-59, 236-55-59, 236-52-59
	ул. Плеханова, 2	ИП Охапкина О.А.	(342)237-02-02, 237-09-09
	ул. Дзержинского, 17	ООО "Лекар- Инструмент"	(342) 237-16-80, 237-15-52
	ул. Саранская, 5	ООО "Академия инструмента"	(342)240-93-77, 245-05-02
Петропавловск- Камчатский	ул. Тушканова, 14	ООО "Электроинструмент- Сервис"	(4152)26-44-74
Прокопьевск	ул. Ноградская, 28А	СЦ "Лидер"	(3846)69-55-77
Псков	ул. Первомайская, 33	ООО «Сервисный центр «Мастер»	(8112)72-45-55
Пятигорск	Суворовский проезд, 1А	ООО "Электра"	(8793) 38-27-57 (962) 010-37-23 (928) 341-47-59
Ростов-на-Дону	ул. Беляева, 22А	ЮМТ "Сервис"	(863)247-17-53
	ул. Доватора, 118	СЦ "Мастер"	(863)278-76-35
	ул. Текучева, 37А	ООО "Торговосервисная компания электроинструмента"	(863)232-12-45, 232-03-12
Рязань	ул. Кольцова, 14	ООО "С-ФК"	(4912) 28-99-01
	пр-т. Яблочкова, 6	ИП Шерозия Г.Г.	(4912)90-35-77
Самара	ул. Аврора, 148А	ООО "Специалист"	(846)264-77-55, 260-81-21 241-86-73, 267-33-33
Санкт-Петербург	пр-т. Стачек, 47	ООО "Технологический Центр «Инструмент Сервис»	(812)702-01-87
Саратов	ул. Московская, 130	ИП Цыганков Г.М.	(8452)27-81-18
	ул. Рахова, 280 магазин "Кузов", 3-й этаж	ООО "КрасКО"	(8452)29-24-38
	ул. 5-й Соколовогорский пр-д, 1	ИП Нефедов В.В.	(917)206-52-91
	ул. Танкистов, 37	ТСЦ "Дровосек"	(8452)43-17-23, 43-72-06
Серпухов	Северное шоссе, 6	СЦ ИП Бекренёв Г.А.	(4967)76-12-80

Смоленск	ул. 25 сентября, 50	ООО "ПП Глайс" (СЦ "Рубин")	(4812)62-29-79
	ул. Раевского, 2А	ООО "Техносат-Сервис"	(4812)62-16-18
Сочи	Адлеровский район, ул. Авиационная, 3/1	ООО "Сочистроймаркет"	(918) 303-30-37
Сургут	Нефтеюганское ш., 24/1	ООО "Мир Инструмента" (ИП Авдеев О.И.)	(3462)77-36-08
Таганрог	ул. Свободы, 100/5	ИП Гаврилов В.А.	(8634)36-35-99
Темрюк	ул. Ленина, 184	Торговая компания "МАСТЕР"	(86148)4-23-21
Тула	ул. Коминтерна, 24	ИП Лискин А.В.	(4872)56-32-77, 56-32-35
	ул. Щегловская засека, 14	ООО "Арсенал-Сервис"	(4872) 41-92-66
	ул. Скуратовская, 121	ООО "Каравай"	(4872)33-00-00, 33-00-30
Тюмень	ул. Республики, 246/1	ООО "Монолит"	(3452)69-61-17, 69-60-41
	ул. Республики, 256, корп. 2	ООО "СервисМастер-Тюмень"	(3452) 68-38-41
	ул. Пермакова, 1	ООО ТТЦ "Инструмент"	(3452)41-35-58, 21-48-17
Улан-Удэ	ул. Сахьяновой, 9В	ООО "Маршал"	(3012) 45-59-74, 43-58-61
	ул. Ботаническая, 71	ООО "ПромТехЦентр-сервис"	(3012)45-31-72
Ульяновск	ул. Минаева, 12	ООО "Техпромсбыт"	(8422)30-18-00
	ул. Нариманова, 51	ООО "Сервис Снаб"	(8422)46-32-26, 67-46-97
Хабаровск	пер. Гаражный, 4	ООО "Бизнесстройинструмент"	(4212)40-07-78
Чайковский	ул. Советская, 1/13	ООО "Сервисный центр "Bosch" ("Домовой Профи")	(34241)4-64-50
	ул. Советская, 1/13А	ИП Грицаев С.А.	(34241)4-33-66
Чебоксары	ул. Пр-т И. Яковлева, 10А	ООО "Сервис инструмента"	(8352)51-88-77
	Базовый проезд, 8Б	ИП Васильев А.Ю.	(8352)57-39-65, 57-23-35, 57-39-62
Челябинск	ул. Рождественского, 7	ООО "Почин"	(351)775-28-52
	ул. Орджоникидзе, 43	ИП Телешова С.В.	(351)237-12-29, 223-87-88
	ул. Харлова, 10	ООО "Авто-Вико"	(351)740-07-95
	Троицкий тракт, 21	ИП Чекашова Е.В.	(351)230-06-01
Череповец	ул. Гоголя, 8	ООО "Инженер"	(8202)24-12-59
Ярославль	ул. Выставочная, 12	ООО "Бигам"	(4852)61-00-29, 73-76-02, 74-80-74
	ул. Магистральная, 14А	ООО "ТЦ "Кристалл"	(4852)45-91-37