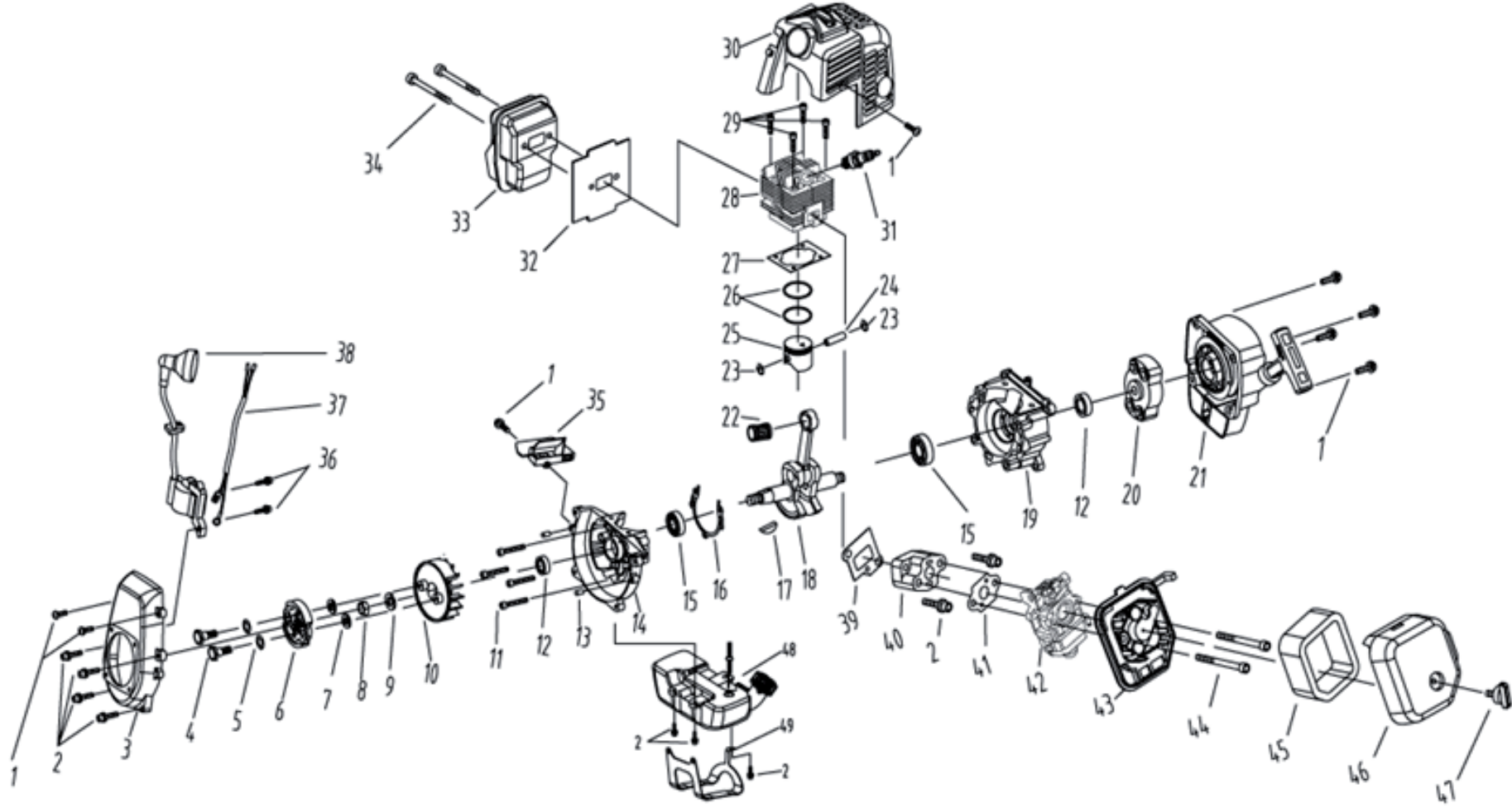




# Бензиновая коса «Калибр БК-800У+» Двигатель



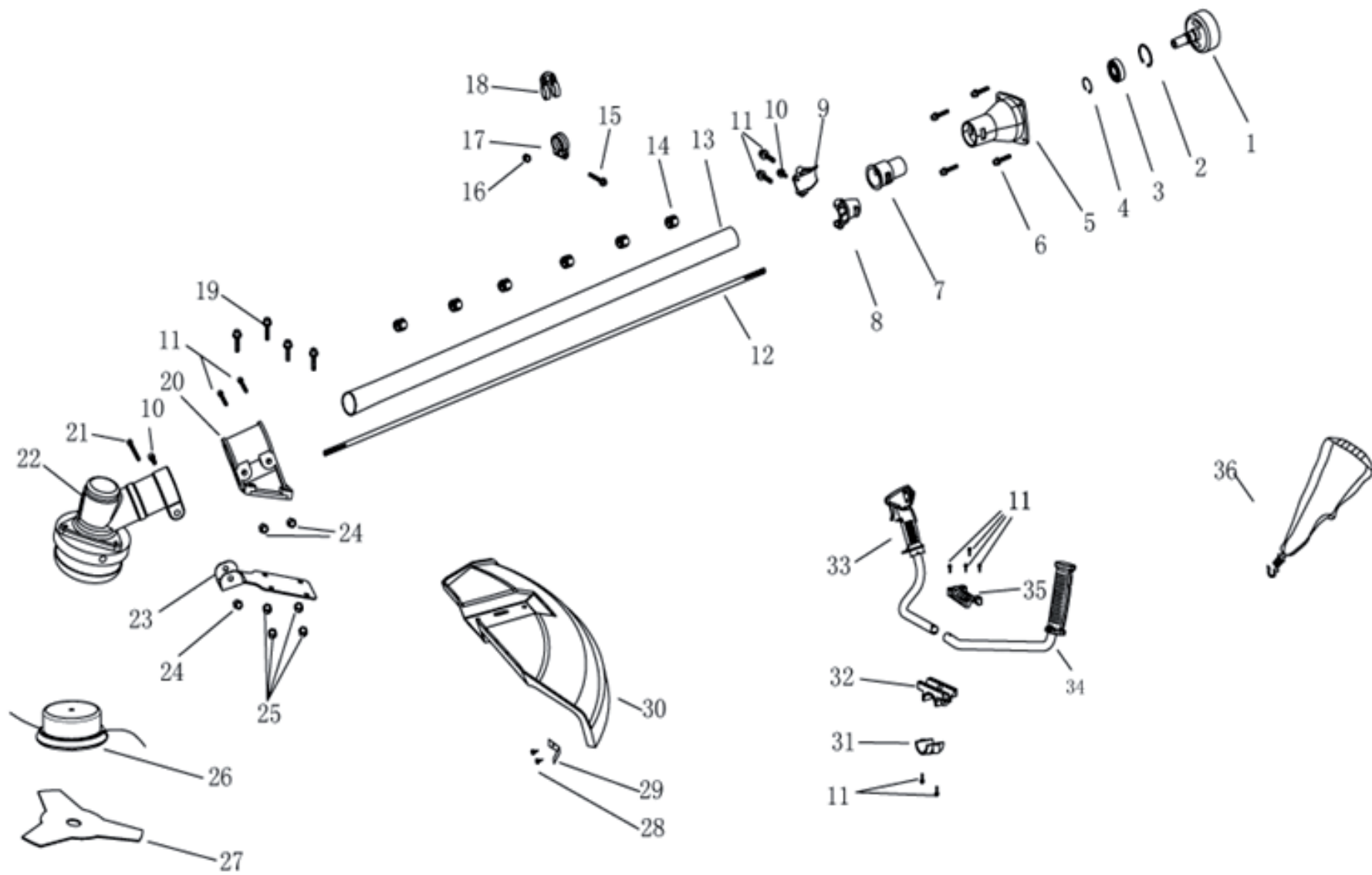


**Бензиновая коса «Калибр БК-800У+»  
Двигатель**

Поз.	Наименование	Артикул	Поз.	Наименование	Артикул
1	Винт М4×4	БК800У.Д01	26	Кольца поршневые комплект	БК800У.Д26
2	Болт М5×20	БК800У.Д02	27	Прокладка цилиндра	БК800У.Д27
3	Крышка маховика	БК800У.Д03	28	Цилиндр	БК800У.Д28
4	Болт М6×21×8	БК800У.Д04	29	Болт М5×20	БК800У.Д29
5	Шайба корончатая 8	БК800У.Д05	30	Крышка защитная цилиндра	БК800У.Д30
6	Колодки сцепления в сборе	БК800У.Д06	31	Свеча зажигания	БК800У.Д31
7	Шайба 6×14×2	БК800У.Д07	32	Прокладка глушителя	БК800У.Д32
8	Гайка М8	БК800У.Д08	33	Глушитель в сборе	БК800У.Д33
9	Шайба 8	БК800У.Д09	34	Болт М5×55	БК800У.Д34
10	Ротор-магнето	БК800У.Д10	35	Дефлектор глушителя	БК800У.Д35
11	Болт М5×30	БК800У.Д11	36	Болт М4×16	БК800У.Д36
12	Сальник 12×22×7	У01673	37	Провод низковольтный	БК800У.Д37
13	Палец Ø4×10	БК800У.Д13	38	Катушка зажигания в сборе	БК800У.Д38
14	Половина картера левая	БК800У.Д14	39	Прокладка впускного коллектора	БК800У.Д39
15	Подшипник 6001/Р63	У00073	40	Коллектор впускной	БК800У.Д40
16	Прокладка картера	БК800У.Д16	41	Прокладка карбюратора	БК800У.Д41
17	Шпонка сегментная 3×10 (3×3,7×10)	У00069	42	Карбюратор	БК800У.Д42
18	Механизм кривошипно-шатунный в сборе	БК800У.Д18	43	Основание фильтра воздушного	БК800У.Д43
19	Половина картера правая	БК800У.Д19	44	Болт М5×50	БК800У.Д44
20	Шкив стартера	БК800У.Д20	45	Элемент фильтрующий	БК800У.Д45
21	Стартер ручной в сборе	БК800У.Д21	46	Крышка фильтра воздушного	БК800У.Д46
22	Подшипник игольчатый	БК800У.Д22	47	Винт-барашек крышки воздушного фильтра	БК800У.Д47
23	Кольцо стопорное	БК800У.Д23	48	Бак топливный в сборе	БК800У.Д48
24	Палец поршневой	БК800У.Д24	49	Кронштейн защитный бака топливного	БК800У.Д49
25	Поршень	БК800У.Д25			



Бензиновая коса «Калибр БК-800У+»  
Триммер





**Бензиновая коса «Калибр БК-800У+»  
Триммер**

Поз.	Наименование	Артикул	Поз.	Наименование	Артикул
1	Барабан муфты сцепления	БК800У.Т01	19	Болт М5×20	БК800У.Т19
2	Кольцо стопорное 35 (внутр.)	У00079	20	Муфта кожуха защитного	БК800У.Т20
3	Подшипник 6202/2RS	У00023	21	Болт М5×35	БК800У.Т21
4	Кольцо стопорное 15 (нар.)	У00035	22	Редуктор в сборе	БК800У.Т22
5	Корпус муфты сцепления	БК800У.Т05	23	Пластина кожуха защитного	БК800У.Т23
6	Болт М6×20	БК800У.Т06	24	Гайка М5	БК800У.Т24
7	Уплотнение соединения двигателя и штанги	БК800У.Т07	25	Гайка с фланцем М5	БК800У.Т25
8	Хомут верхний	БК800У.Т08	26	Головка режущая в сборе	БК800У.Т26
9	Хомут нижний	БК800У.Т09	27	Нож 3Т (3 лопасти 25,4мм)	061807
10	Болт М5×12	БК800У.Т10	28	Винт ST3,8×12	БК800У.Т28
11	Болт М5×25	БК800У.Т11	29	Нож защитного кожуха	БК800У.Т29
12	Вал ведущий	БК800У.Т12	30	Кожух защитный	БК800У.Т30
13	Труба алюминиевая L=1500мм	БК800У.Т13	31	Муфта крепления нижняя	БК800У.Т31
14	Втулка (подшипник скольжения) 23.5×8	БК800У.Т14	32	Муфта крепления средняя	БК800У.Т32
15	Болт М5×8	БК800У.Т15	33	Рукоятка управления правая в сборе	БК800У.Т33
16	Гайка М5	БК800У.Т16	34	Рукоятка управления левая в сборе	БК800У.Т34
17	Хомут ремня	БК800У.Т17	35	Муфта крепления верхняя	БК800У.Т35
18	Зажим хомута	БК800У.Т18	36	Ремень	БК800У.Т36