

Réf. **92.593**



Réf. **01.502**



Réf. **19.502**

Corps mitigeur thermostatique à encastrer 2 sorties + habillage pour mitigeur thermostatique



**CARACTÉRISTIQUES Réf. 92.593**

Corps mitigeur thermostatique à encastrer avec robinet / inverseur - 2 sorties + 1 sortie libre avec plaque de fixation

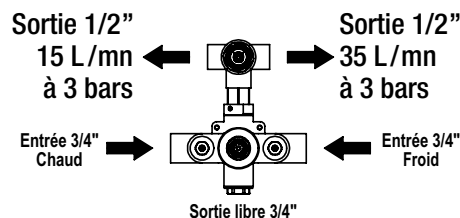
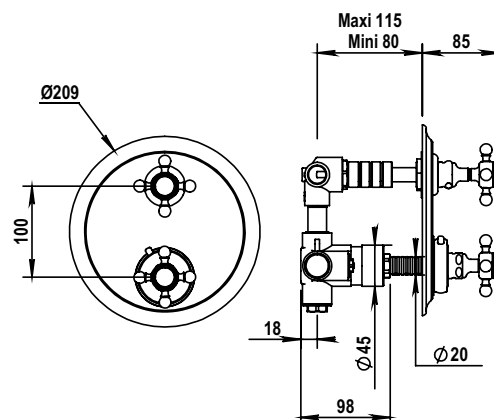
*Concealed thermostatic mixing valve with 1 control / diverter, 2 outlets + 1 free outlet with wall bracket*



**CARACTÉRISTIQUES Réf. 01.502 / Réf. 19.502**

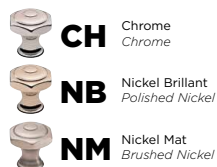
Habillage pour mitigeur thermostatique Réf. 92.593

*Trim for thermostatic mixing valve Ref. 92.593*



16 ACC LY 190

**FINITIONS USUELLES**



**VERNIS BRILLANT**



**VERNIS MAT**

