

**DUSCHROHRARM • BRAS DE LA POMME DE DOUCHE
ПЛЕЧО ДУШЕВОЙ ГОЛОВКИ**

BRAZO DEL CABEZAL DE DUCHA • BRACCIO DELLA TESTA DELLA DOCCIA

Dear Customer

GB

Sehr geehrte Damen und Herren

D

Cher Client

F

Уважаемые господа

RUS

Muy Señores Míos

E

Cari Clienti

IT

Thank you for choosing our product. We hope the item you have purchased can fulfill all your expectations our products are technologically advanced and designed on the basis of our many years of experience in the production of sanitary fittings.

Wir bedanken uns für die Wahl unseres Produktes. Wir hoffen, dass wir mit unserem technologisch fortgeschrittenen Produkt, dass auf Basis mehrjähriger Erfahrungen bei der Produktion von Sanitärarmaturen entwickelt wurde, Ihre Erwartungen erfüllt haben.

Nous vous remercions pour savoir choisi notre produit. Nous sommes certains de pouvoir satisfaire pleinement à vos attentes grâce à notre riche offre de produits d'un niveau technologique avancé qui résulte de notre longue expérience en fabrication de la robinetterie et des accessoires des salles de bains.

Благодарим за выбор нашего продукта. Надеемся, что полностью удовлетворим Ваши ожидания, вводя в эксплуатацию технологически усовершенствованное изделие, запроектированное на базе многолетнего опыта в области производства санитарной арматуры.

Les agradecemos por elegir nuestro producto. Esperamos que cumplamos Sus deseos entregándoles un producto de una tecnología avanzada, diseñado a base de la experiencia de muchos años en la producción de accesorios sanitarios.

Vi ringraziamo per aver scelto il nostro prodotto. Speriamo, di aver soddisfatto completamente le Vostre aspettative, offrendo Vi un prodotto tecnologicamente avanzato, progettato in base ad una esperienza di molti anni nell'ambito di produzione degli accessori sanitari.

ATTENTION!

For care, use soft towel with soap and water only! Under no circumstances should you use any chemicals.

ATTENTION!

Pour le nettoyage utiliser seulement une serviette douce, du savon et de l'eau! En aucun cas n'utiliser les produits chimiques quelconques!

ATENCIÓN!

Para el cuidado, utilice solamente una toalla suave con jabón y agua! Bajo ninguna circunstancia no use productos químicos.

ACHTUNG!

Verunreinigungen bitten wir mittels Wasser mit Seife und mit weichem Lappen beseitigen! In keinem Falle chemische Mittel verwenden.

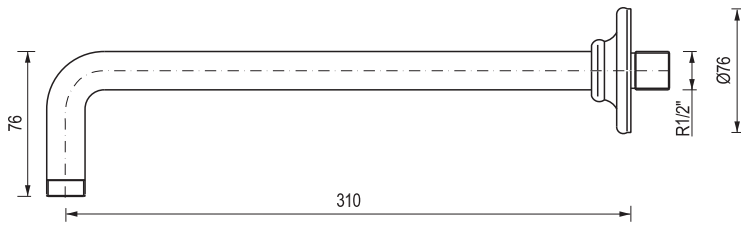
ВНИМАНИЕ!

Загрязнения следует удалять водой с мылом и мягкой тряпочкой! Ни в коем случае нельзя применять химические средства.

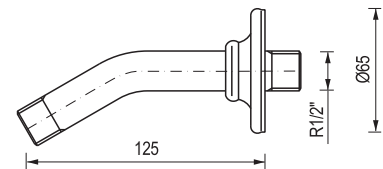
ATTENZIONE!

Attenzione! Si prega di pulire usando acqua e sapone ed un panno morbido! In nessun caso usare detergenti chimici.

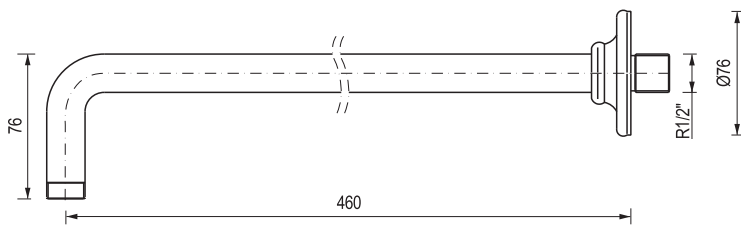
2196300 (PC), 2196370 (SN)



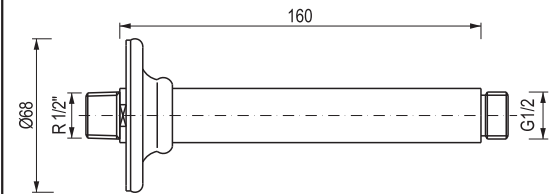
2192500 (PC), 2196580 (SN)



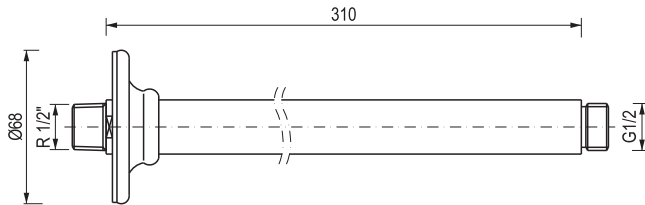
2196600 (PC), 2196610 (SN)



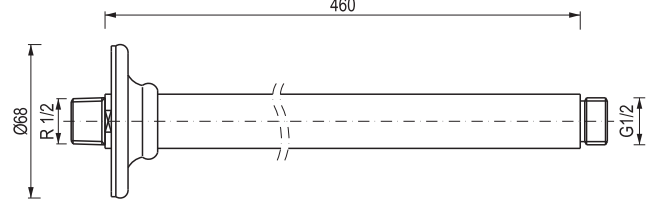
2316500 (PC), 2316580 (SN)



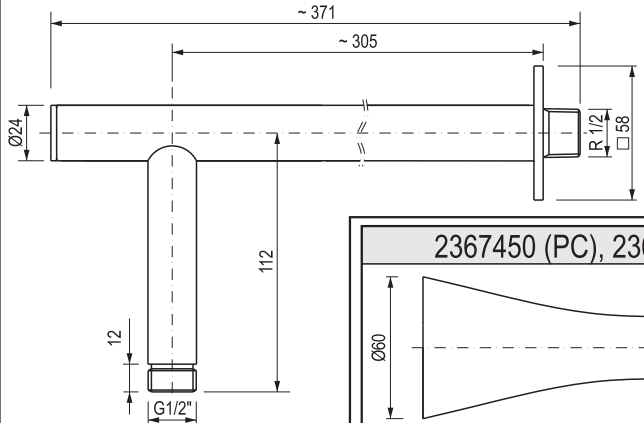
2316700 (PC), 2316780 (SN)



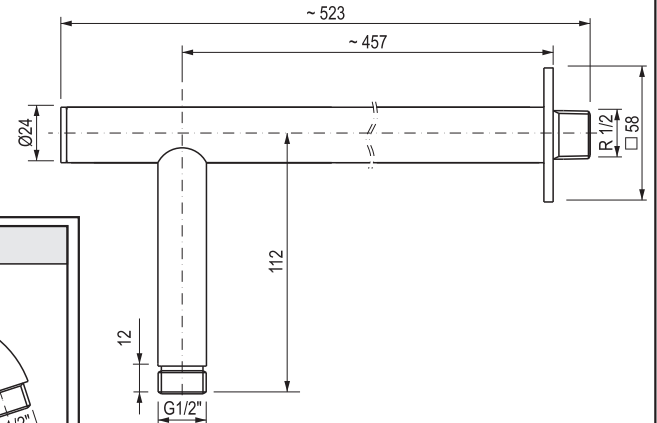
2317000 (PC), 2317080 (SN)



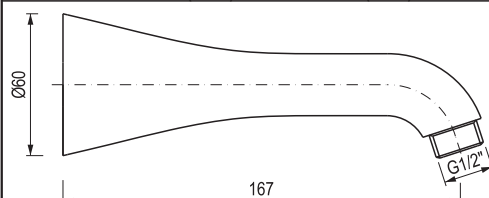
2381000 (PC), 2381010 (SN), 2381020 (PC/BK)



2381500 (PC), 2381510 (SN), 2381520 (PC/BK)



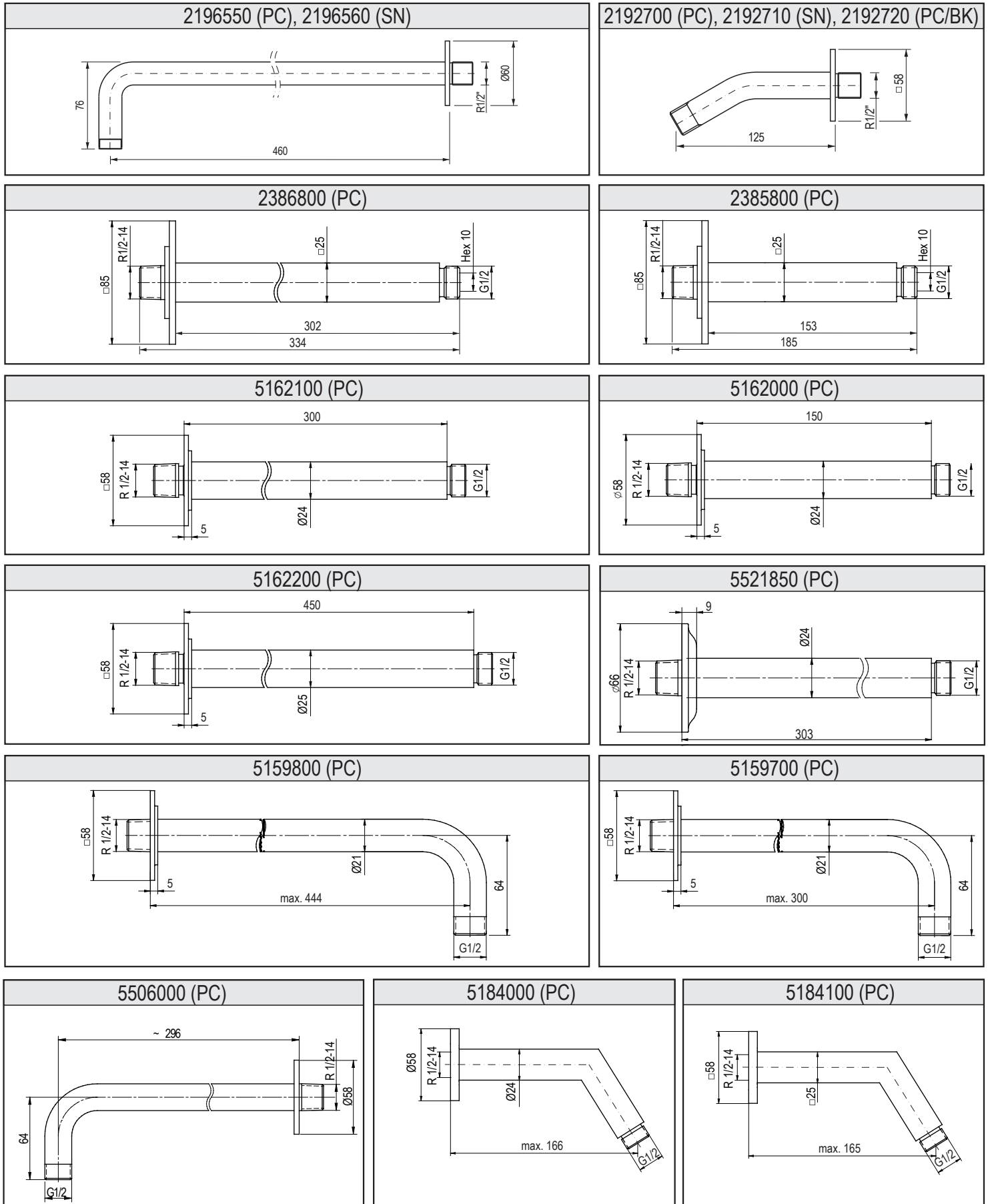
2367450 (PC), 2367460 (SN)



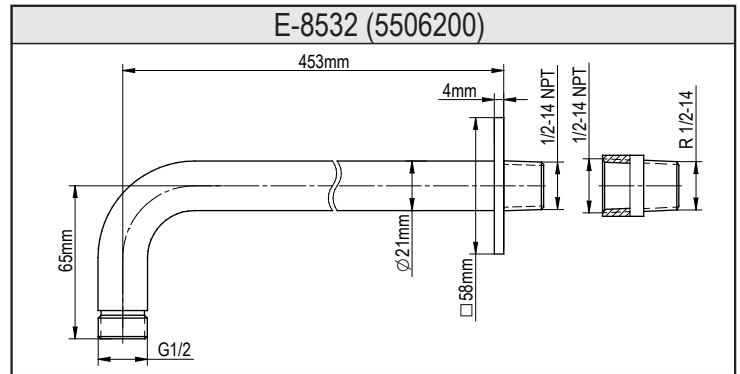
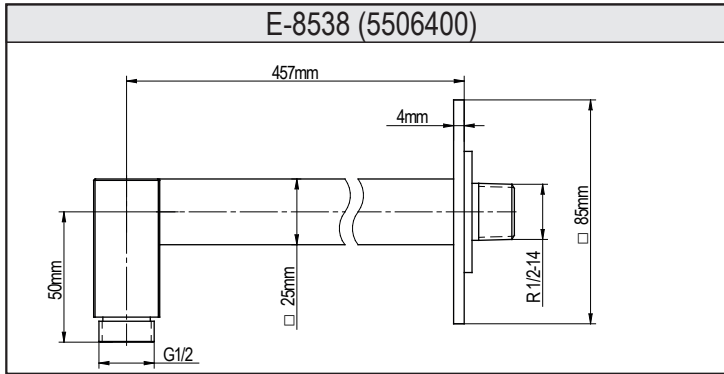
<p>2381200 (PC)</p>	<p>2381700 (PC)</p>	
<p>2192800 (PC), 2192810 (SN)</p>		
<p>2196900 (PC), 2196920 (SN), 2196940 (PC/BK)</p>	<p>5536150 (E-8509)</p>	
<p>2385000 (PC), 2385010 (SN), 2385020 (PC/BK)</p>	<p>2385500 (PC)</p>	<p>For assembly you will need:</p> <ul style="list-style-type: none"> Adjustable spanner, Belt key, Tube coupling 1/2", Sealing putty. <p>Bei der Montage werden benötigt:</p> <ul style="list-style-type: none"> Universalschlüssel, Bandschlüssel, Fitting 1/2", Dichtungsmasse.
<p>2385100 (PC), 2385110 (SN), 2385120 (PC/BK)</p>	<p>2385600 (PC)</p>	<p>Les outils nécessaires pour le montage:</p> <ul style="list-style-type: none"> une clé à molette, une clé à sangle, un raccord de tuyau 1/2", du cafeutrant. <p>Для монтажа необходимы:</p> <ul style="list-style-type: none"> разводной ключ, ключ с защитной накладкой, трубный фитинг 1/2", герметик.
<p>2385200 (PC), 2385210 (SN), 2385220 (PC/BK)</p>	<p>2385700 (PC)</p>	<p>Para el montaje se necesitan:</p> <ul style="list-style-type: none"> llave ajustable, llave de correa, niple 1/2", masa selladora. <p>Per il montaggio sono necessari i seguenti utensili:</p> <ul style="list-style-type: none"> chiave registrabile, chiave a cinghia, raccordo per tubi 1/2", pasta per guarnizioni.
<p>2196450 (PC), 2196460 (SN)</p>	<p>5536000 (E-8508)</p>	

**DUSCHROHRARM • BRAS DE LA POMME DE DOUCHE
ПЛЕЧО ДУШЕВОЙ ГОЛОВКИ**

BRAZO DEL CABEZAL DE DUCHA • BRACCIO DELLA TESTA DELLA DOCCIA



**DUSCHROHRARM • BRAS DE LA POMME DE DOUCHE
ПЛЕЧО ДУШЕВОЙ ГОЛОВКИ
BRAZO DEL CABEZAL DE DUCHA • BRACCIO DELLA TESTA DELLA DOCCIA**



ASSEMBLY INSTRUCTION – see fig. 1-4

1. Put the sprinkler rosette (B) on shower head arm (C).
2. If the set includes a screw connection (D), put sealing on the external thread of the screw connector (D) and screw it into the previously prepared wall outlet (A) with 1/2" thread. Next, put sealing on the arm's external thread and screw it inside the screw connector (D).
3. If the set does not include a screw connector (D), put sealing on the external thread of the arm and screw it into the previously prepared wall outlet (A) with 1/2" thread.
4. Pay attention to orient the arm downwards in the correct manner. Use a belt key to screw in the shower head's arm correctly and place it in the required position.
5. Run water through the installation to remove any impurities.
6. Push the sprinkler rosette (B) to the finishing wall. The arm is now ready for the installation of shower head.

GB

MONTAGEANLEITUNG – siehe Abb. 1-4

1. Die Rosette (B) auf den Duschröhrarm (C) aufsetzen.
2. Falls es im Satz einen Einschraubnippel (D) gibt, ist die Abdichtung auf das Außengewinde des Einschraubnippels (D) aufzusetzen und dann ist er in vorbereitete Ausführung (A) in der Wand mit dem Gewinde 1/2" einzuschrauben. Dann ist die Abdichtung auf das Außengewinde des Arms aufzusetzen und in den Gewindenippel (D) einzuschrauben.
3. Falls es im Satz keinen Einschraubnippel (D) gibt, ist die Abdichtung auf das Außengewinde des Arms aufzusetzen und dann ist er in vorbereitete Ausführung (A) in der Wand mit dem Gewinde 1/2" einzuschrauben.
4. Es ist zu beachten, dass der Arm nach unten zeigen soll. Um den Duschröhrarm entsprechend anzuschrauben und zu positionieren ist der Bandschlüssel zu verwenden.
5. Durch die Anlage Wasser durchlaufen lassen, um Verschmutzungen zu beseitigen.
6. Die Rosette (B) an die Ausbaumwand heran schieben. Der Arm ist auf die Duschkopfmontage vorbereitet.

D

INSTRUCTION DE MONTAGE – voir fig. 1-4

1. Placez le tréfle d'accouplement (B) sur le bras de la pomme de douche (C).
2. Si un mamelon (D) fait partie du kit de montage, mettez du calfeutrant sur le filetage extérieur du mamelon (D) et vissez-le dans la sortie du mur (A) avec un filetage de 1/2". Ensuite, placez du calfeutrant sur le filetage extérieur du bras et vissez-le dans le mamelon (D).
3. Faute d'un mamelon (D), mettez du calfeutrant sur le filetage extérieur du bras et vissez-le dans la sortie du mur (A) avec un filetage de 1/2".
4. Faites attention de bien orienter le bras vers le bas. Utilisez la clé à sangle pour bien serrer le bras de la pomme de douche et le placer dans la position correcte.
5. Faites couler un peu d'eau pour éliminer toutes les impuretés de la tuyauterie.
6. Approchez le tréfle d'accouplement (B) au panneau de finition. Le bras est prêt au montage de la pomme de douche.

F

МОНТАЖНАЯ ИНСТРУКЦИЯ – см. рис. 1-4

1. Установи розетку (B) на плече душевой головки (C).
2. Если в комплекте есть ниппель (D), нанеси герметик на наружную резьбу ниппеля (D) и винти его в подготовленный вывод (A) в стене с резьбой 1/2". Затем нанеси герметик на наружную резьбу плеча и винти его в ниппель (D).
3. Если в комплекте нет ниппеля (D), нанеси герметик на наружную резьбу плеча и винти его в подготовленный вывод (A) в стене с резьбой 1/2".
4. Обрати внимание на то, чтобы плечо было правильно сориентировано вниз. Используй ключ с защитной накладкой, чтобы хорошо затянуть плечо головки душа и установить в требуемом положении.
5. Промой систему водой, чтобы удалить из нее все загрязнения.
6. Придвинь розетку (B) к отделочной стенке. Плечо готово к монтажу душевой головки.

RUS

INSTRUCCIÓN DE MONTAJE – ver la fig. 1-4

1. Meta la roseta (B) en el brazo del cabezal de ducha (C).
2. Si en el juego tiene el niple roscado (D) ponga el sellador en la rosca exterior del niple (D) y enrósquelo en la salida (A) en la pared con la rosca 1/2". Luego ponga el sellador en la rosca exterior del brazo y enrósquelo en el niple roscado (D).
3. Si en el juego no tiene el niple roscado (D), ponga el sellador en la rosca exterior del brazo y enrósquelo en la salida preparada (A) en la pared con la rosca 1/2".
4. Preste atención en que el brazo esté bien orientado hacia abajo. Use la llave de correa para poder apretar bien el brazo del cabezal de ducha y colocar en la posición adecuada.
5. Deje pasar el agua por la instalación para limpiarla de todas las impurezas.
6. Acerque la roseta (B) a la pared de acabado. El brazo está preparado al montaje del cabezal de ducha.

E

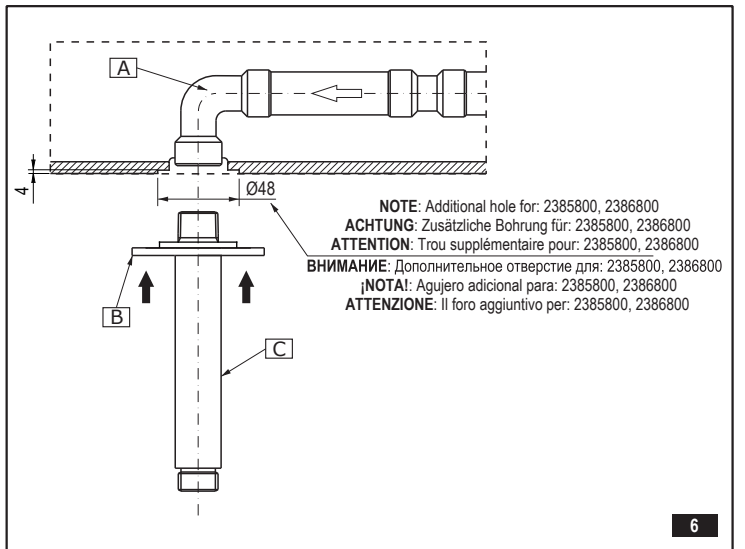
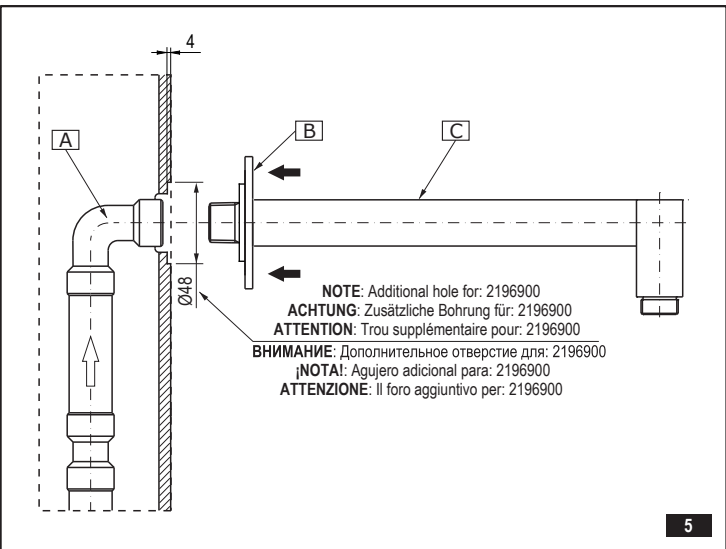
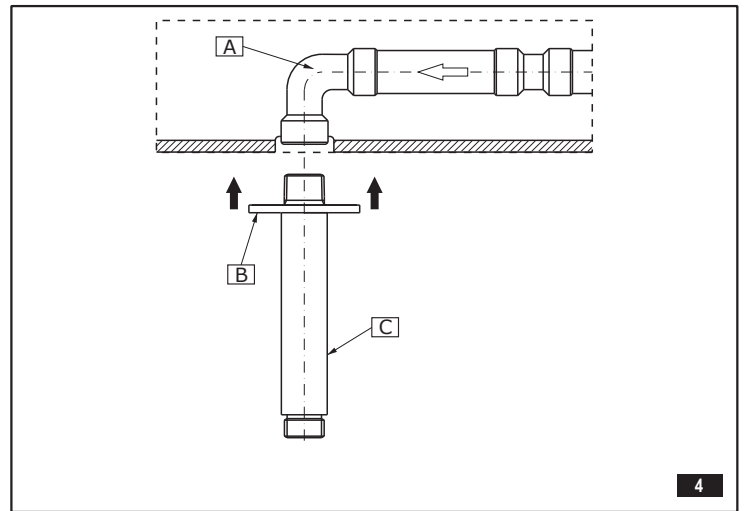
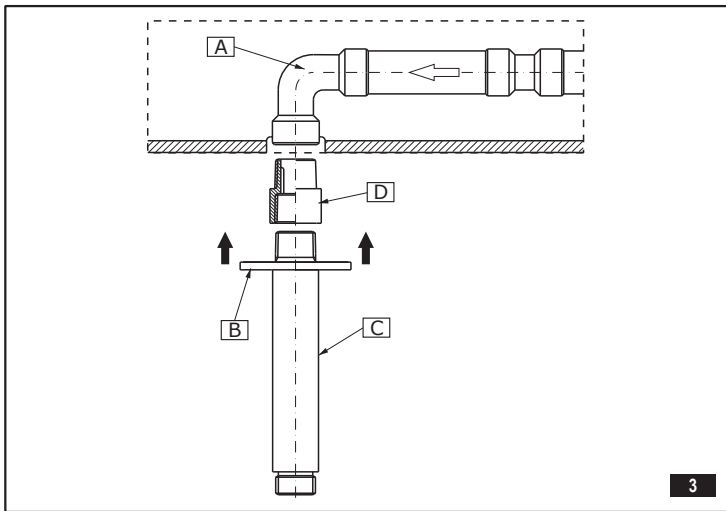
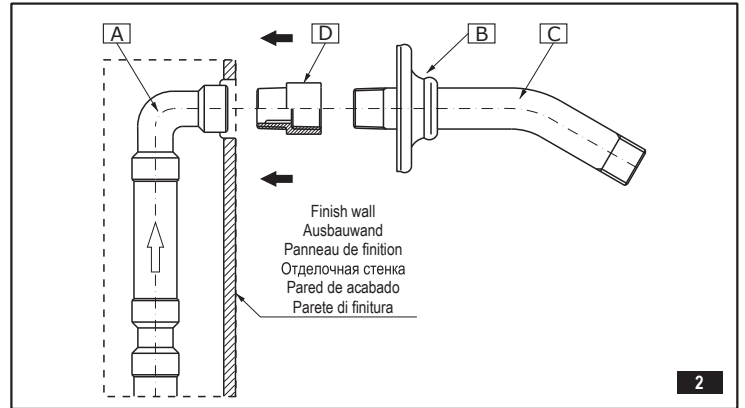
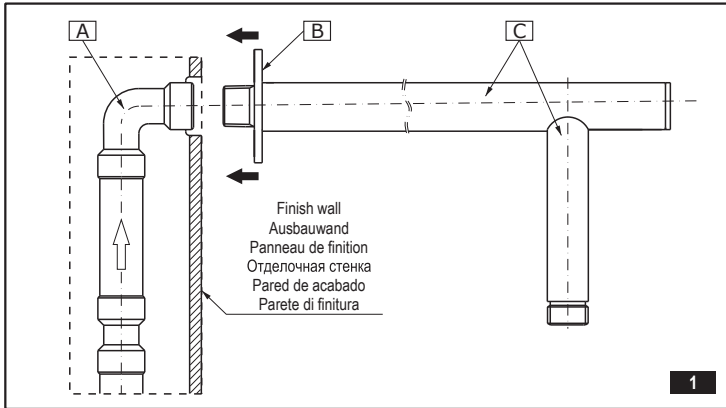
ISTRUZIONE DI MONTAGGIO – vedi fig. 1-4

1. Metti il rosone (B) sul braccio della testa della doccia (C).
2. Se nel kit c'è il raccordo a vite (D) metti la guarnizione sul filetto esterno del raccordo a vite (D) e avvitalo nella condotta preparata (A) nel muro con il filetto 1/2". Di seguito metti la guarnizione sul filetto esterno del braccio e avvitalo nel raccordo a vite (D).
3. Se nel kit non c'è il raccordo a vite (D), metti la guarnizione sul filetto esterno del braccio e avvitalo nella condotta preparata (A) nel muro con il filetto 1/2".
4. Fa attenzione, che il braccio sia diretto adeguatamente verso basso. Usa la chiave a cinghia, per avvitare adeguatamente la testa della doccia e disporla in posizione richiesta.
5. Fa scorrere l'acqua attraverso l'impianto per eliminare tutte le impurità.
6. Accosta il rosone (B) alla parete di finitura. Il braccio è pronto per il montaggio della testa della doccia.

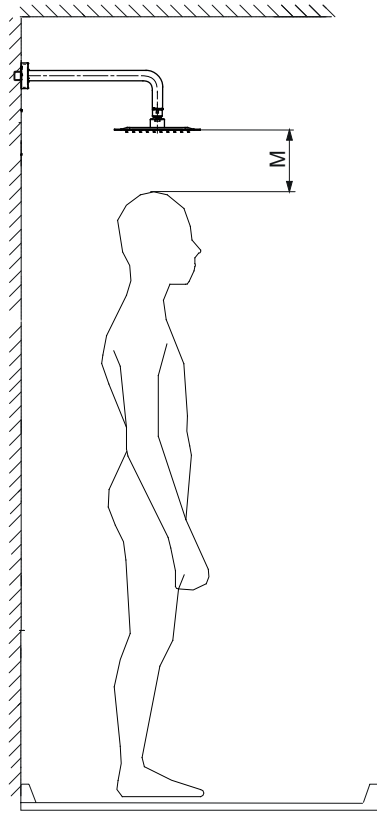
IT

**DUSCHROHRARM • BRAS DE LA POMME DE DOUCHE
ПЛЕЧО ДУШЕВОЙ ГОЛОВКИ
BRAZO DEL CABEZAL DE DUCHA • BRACCIO DELLA TESTA DELLA DOCCIA**

	GB	D	F	RUS	E	IT
A	Wall outlet	Ausführung in der wand	Sortie du mur	Вывод в стену	Salida en la pared	Conduittura nel muro
B	Rosette	Rosette	Tréfle d'accouplement	Розетка	Roseta	Rosone
C	Shower arm	Duscharm	Bras de douche	Плечо душа	Brazo del cabezal	Braccio della doccia
D	Screw connector	Einschraubnippel	Mamelon	Ниппель	Niple roscado	Raccordo a vite



**Recommended assembly dimensions • Empfohlene Einbaumaße • Dimensions de montage recommandées
Рекомендуемые монтажная высота • Dimensiones de montaje recomendadas • Dimensioni di montaggio raccomandate**



$M \geq 0,35m$

7

Cleaning the outer coating:

- dirt or stains on the external surfaces of the product resulting from scale deposits should be removed by washing the product with soapy water only. Scale deposits should be dissolved with vinegar then the surface rinsed with clean water and rubbed dry with a soft cloth;
- under no circumstances should the surface of the product be cleaned with coarse cloths or cleaning agents containing abrasive materials or acids;
- plastic or lacquered parts must not be cleaned with chemicals containing alcohol, disinfectants or solvents.

GB

Reinigung der Oberflächen:

- schmutz oder Flecken, die Folge der Steinablegung auf den Oberflächen sind, durch das Durchspülen der Armatur nur mit Wasser mit Seife beseitigen, zur Lösung den Essig anwenden, danach die Oberfläche mit klarem Wasser durchspülen und mit trockener Lappe wischen;
- in keinem Fall die Oberfläche mit rauen Lappen oder mit Reinigungsmitteln, die Schmierstoffe oder Lösungsmittel enthalten, reinigen;
- zur Reinigung der Kunststoffelemente und der lackierten Elemente keine Mittel mit Alkohol, Desinfektions- oder Lösungsmitteln benutzen.

D

Nettoyage des surfaces externes:

- Éliminez les salissures et les taches occasionnées par les dépôts calcaires sur les surfaces externes du produit en nettoyant la batterie seulement avec de l'eau et du savon, utilisez du vinaigre pour dissoudre les dépôts calcaires, rincez ensuite la surface avec de l'eau pure, puis séchez avec un chiffon doux;
- En aucun cas il ne faut nettoyer la surface du produit avec un chiffon abrasif ou avec des nettoyeurs contenant des agents abrasifs et de l'acide;
- Pour nettoyer les parties en matières plastiques vernies, il est interdit d'utiliser des agents contenant de l'alcool, des désinfectants ou des solvants.

F

Очистка наружных поверхностей:

- загрязнение или пятна, возникшие в результате оседания камня на внешних поверхностях продукта, смывать исключительно водой с мылом, для растворения камня применять уксус, затем промыть поверхность чистой водой и досуха вытереть мягкой тряпочкой;
- ни в каком случае нельзя чистить поверхность продукта шероховатыми тряпочками или чистящими средствами с содержанием абразивных компонентов и кислот;
- для чистки элементов, выполненных из пластмассы или лакированных, запрещается использовать средства, содержащие алкоголь, дезинфицирующие средства или растворители.

RUS

Limpeza de las superficies exteriores:

- la suciedad o las manchas que se produjeron a causa de depositar el sarro en las superficies exteriores de la producto hay que quitarlas lavando la producto sólo con el agua y el jabón, para diluir el sarro use vinagre, después enjuague la superficie con el agua limpia y séquela con un trapo suave;
- en cualquier caso no se puede limpiar la superficie de la producto con trapos ásperos o medios de limpieza que contienen abrasivos y ácidos;
- para limpiar las partes hechas de materias plásticas y barnizadas no se puede usar medios que contienen alcohol, sustancias desinfectante o disolventes.

E

Pulizia del rivestimento esterno:

- lo sporco e le macchie, formatesi in conseguenza della sedimentazione del calcare sulla superficie esterna del prodotto, eliminare lavando la batteria unicamente con acqua e sapone, per sciogliere il calcare usare l'aceto, poi sciacquare la superficie con acqua pura e asciugare perfettamente con un panno morbido;
- non utilizzare in alcun caso per la pulizia del prodotto, panni scabri o detersivi contenenti sostanze abrasive e acide;
- per la pulizia delle parti di materie plastiche e verniciate non utilizzare detersivi contenenti alcol, disinfettanti o solventi.

IT

⇒ GUARANTEE:

The guarantee conditions are contained on a separate sheet.
⇒ **IN THE EVENT OF A PROBLEM:**
e-mail: graff@graff-mixers.com

GB

⇒ GARANTIE:

Die Gewährleistungsbedingungen sind auf dem separaten Blatt.
⇒ **SOLLTEN PROBLEME AUFTRETEN wenden Sie sich an uns**
e-mail: graff@graff-mixers.com

D

⇒ GARANTIE:

Les conditions de garantie se trouvent dans une feuille séparée.
⇒ **EN CAS DE PROBLEME:**
e-mail: graff@graff-mixers.com

F

⇒ ГАРАНТИЯ:

Гарантийные условия на отдельном листе.
⇒ **ЕСЛИ ВОЗНИКНЕТ ПРОБЛЕМА:**
e-mail: graff@graff-mixers.com

RUS

⇒ GARANTÍA:

Las condiciones de la garantía se encuentran en otra hoja
⇒ **EN CASO DE PROBLEMAS:**
e-mail: graff@graff-mixers.com

E

⇒ GARANZIA:

Le condizioni di garanzia sono indicate sul foglio separato.
⇒ **NEL CASO IN CUI SI VERIFICHIANO PROBLEMI:**
e-mail: graff@graff-mixers.com

IT