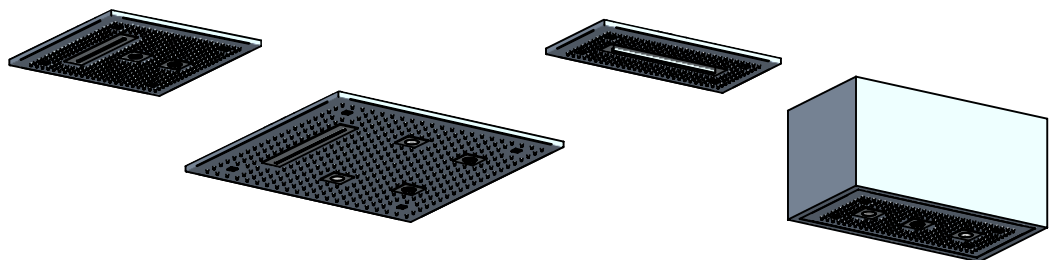


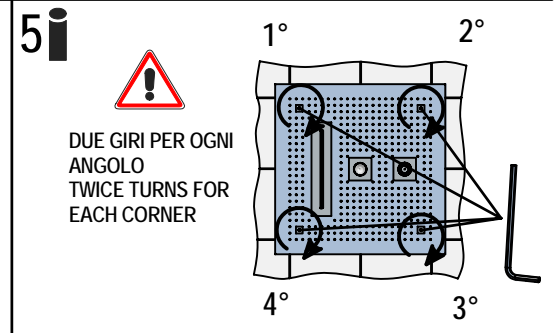
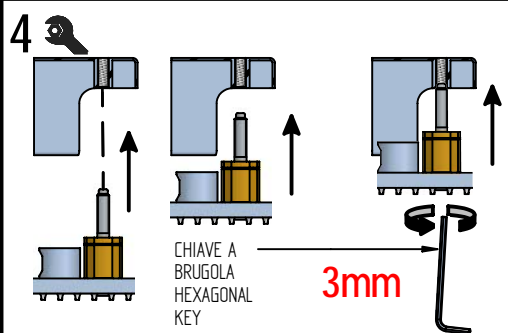
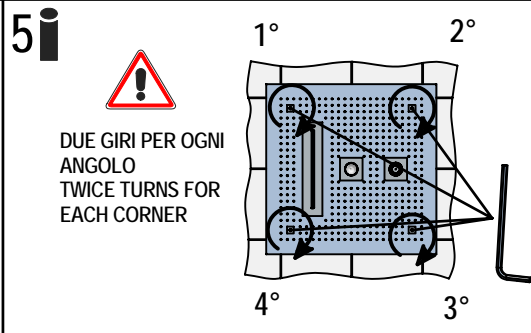
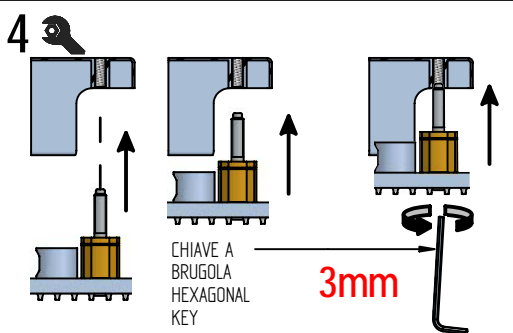
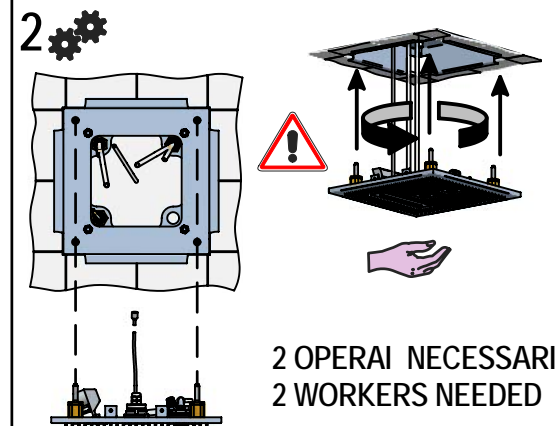
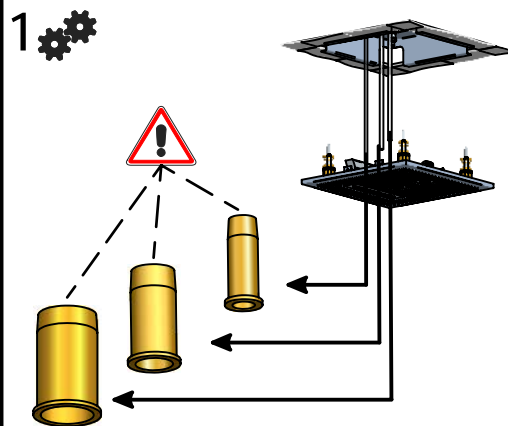
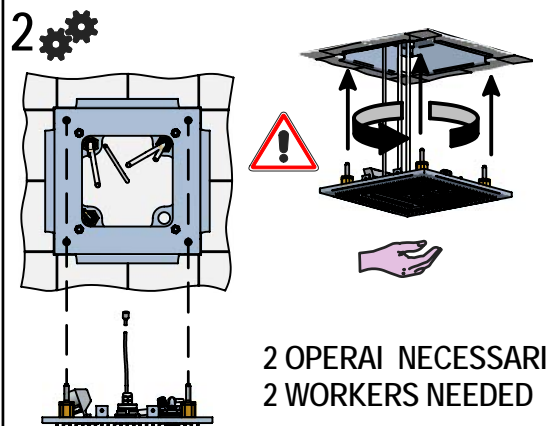
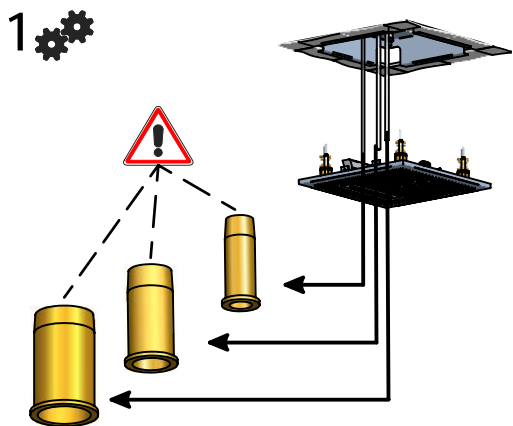
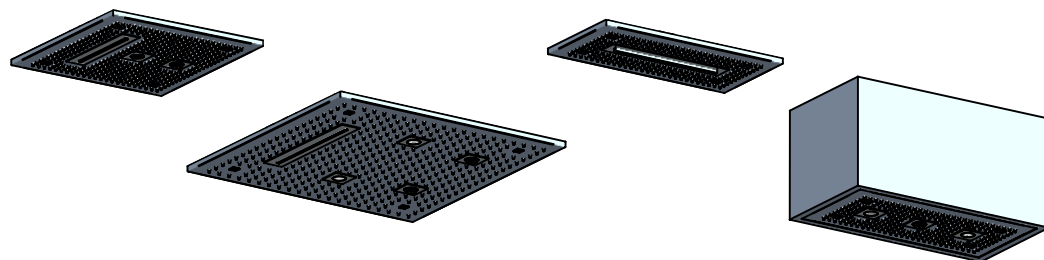
ISTRUZIONI revivre

Art. 6531/4/C/C	Art. 6531/4/D/C	Art. 7531/4/C/C	Art. 7531/3/C/C
Art. 6531/4/C/D	Art. 6531/4/D/D	Art. 7531/4/C/A	Art. 7531/3/C/A
Art. 6531/4/C/B1	Art. 6531/4/D/B1	Art. 7531/4/C/D1	Art. 7531/3/C/D1
Art. 6531/4/C/B	Art. 6531/4/D/B	Art. 7531/4/C/D	Art. 7531/3/C/D
Art. 6531/4/C/A1	Art. 6531/4/D/A1	Art. 7531/4/C/B1	Art. 7531/3/C/B1
Art. 6531/4/C/A	Art. 6531/4/D/A	Art. 7531/4/C/B	Art. 7531/3/C/B



ISTRUZIONI revivre

Art. 6531/4/C/C	Art. 6531/4/D/C	Art. 7531/4/C/C	Art. 7531/3/C/C
Art. 6531/4/C/D	Art. 6531/4/D/D	Art. 7531/4/C/A	Art. 7531/3/C/A
Art. 6531/4/C/B1	Art. 6531/4/D/B1	Art. 7531/4/C/D1	Art. 7531/3/C/D1
Art. 6531/4/C/B	Art. 6531/4/D/B	Art. 7531/4/C/D	Art. 7531/3/C/D
Art. 6531/4/C/A1	Art. 6531/4/D/A1	Art. 7531/4/C/B1	Art. 7531/3/C/B1
Art. 6531/4/C/A	Art. 6531/4/D/A	Art. 7531/4/C/B	Art. 7531/3/C/B



MADE IN ITALY

DESIGN
EOB

Questo prodotto è stato realizzato interamente in Italia con l'utilizzo di materie prime di altissima qualità

MADE IN ITALY

This product has been entirely manufactured in Italy, by top quality raw materials.



MADE IN ITALY

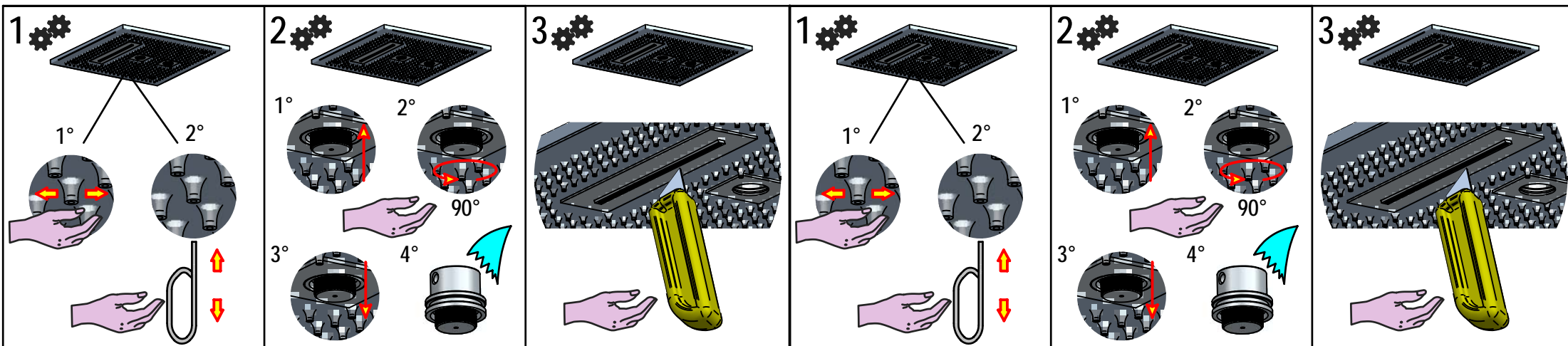
DESIGN
EOB

Questo prodotto è stato realizzato interamente in Italia con l'utilizzo di materie prime di altissima qualità

MADE IN ITALY

This product has been entirely manufactured in Italy, by top quality raw materials.





RICAMBI / SPARE PARTS

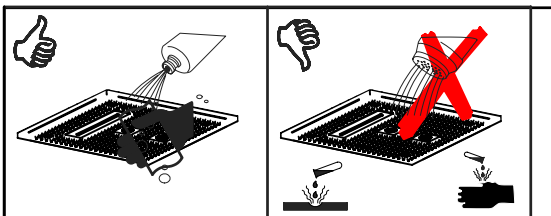
654054
655127

Cod.755095	Cod.755094	Cod.755093
Cod.755079	Cod.755080	Cod.755081
Cod.654054	Cod.655127	Cod.655183

RICAMBI / SPARE PARTS

654054
655127

Cod.755095	Cod.755094	Cod.755093
Cod.755079	Cod.755080	Cod.755081
Cod.654054	Cod.655127	Cod.655183

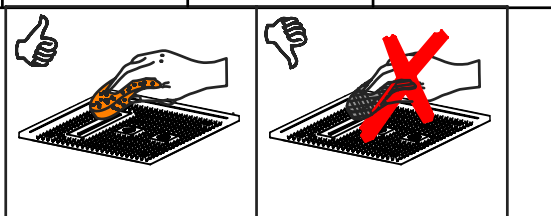


MANUTENZIONE E PULIZIA

Per una corretta manutenzione e pulizia di questo prodotto, raccomandiamo alcuni semplici accorgimenti:

- Utilizzare detersivi neutri, spruzzando il prodotto direttamente su un panno morbido onde evitare infiltrazioni
- Evitare sempre il contatto con prodotti acidi o abrasivi
- Risciacquare bene con abbondante acqua per eliminare eventuali residui ed asciugare sempre con un panno morbido
- Effettuare una pulizia periodica al fine di prevenire le formazioni calcaree

La BELLOSTA CARLO & C. non è RESPONSABILE di danni derivati dall'utilizzo di prodotti impropri per la pulizia.

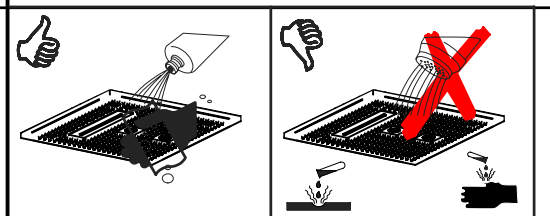


MAINTENANCE AND CLEANING

For a proper maintenance and cleaning, we recommend the following:

- Use **neutral detergents**, avoiding to spray directly on taps to avoid residual infiltration
- **Avoid** contact with acid or abrasive products
- **Rinse** with water and **always dry** with a clean cloth to avoid residue of detergent
- Perform a **periodic cleaning** to prevent limestone deposits

BELLOSTA CARLO & C. cannot be held responsible for damages due to an improper use of detergents

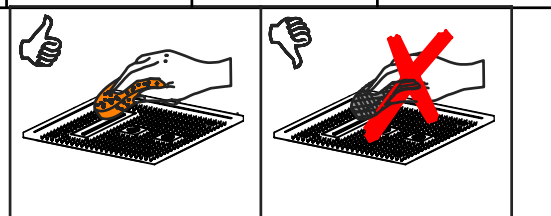


MANUTENZIONE E PULIZIA

Per una corretta manutenzione e pulizia di questo prodotto, raccomandiamo alcuni semplici accorgimenti:

- Utilizzare detersivi neutri, spruzzando il prodotto direttamente su un panno morbido onde evitare infiltrazioni
- Evitare sempre il contatto con prodotti acidi o abrasivi
- Risciacquare bene con abbondante acqua per eliminare eventuali residui ed asciugare sempre con un panno morbido
- Effettuare una pulizia periodica al fine di prevenire le formazioni calcaree

La BELLOSTA CARLO & C. non è RESPONSABILE di danni derivati dall'utilizzo di prodotti impropri per la pulizia.



MAINTENANCE AND CLEANING

For a proper maintenance and cleaning, we recommend the following:

- Use **neutral detergents**, avoiding to spray directly on taps to avoid residual infiltration
- **Avoid** contact with acid or abrasive products
- **Rinse** with water and **always dry** with a clean cloth to avoid residue of detergent
- Perform a **periodic cleaning** to prevent limestone deposits

BELLOSTA CARLO & C. cannot be held responsible for damages due to an improper use of detergents

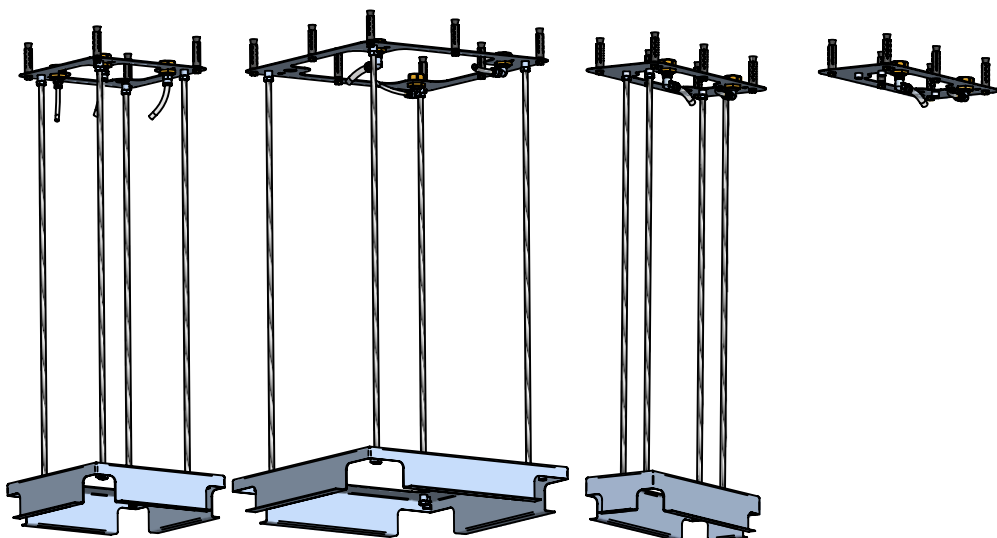
ISTRUZIONI revivre

Art. 654103
Art. 654104

Art. 654107
Art. 654108

Art. 754099
Art. 754100

Art. 754101
Art. 754102



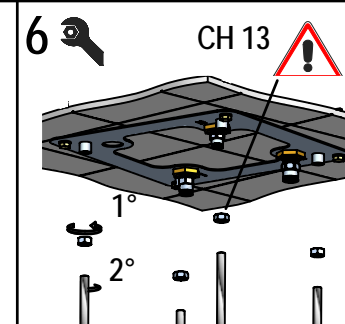
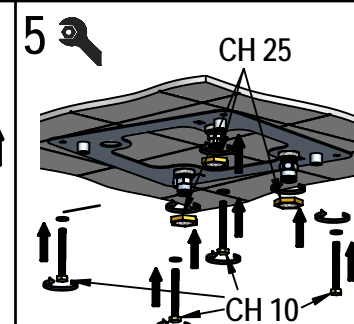
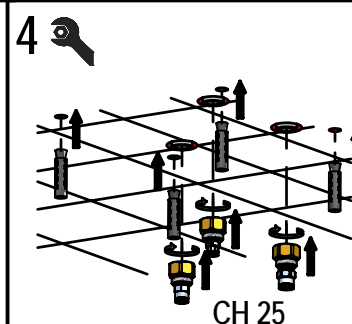
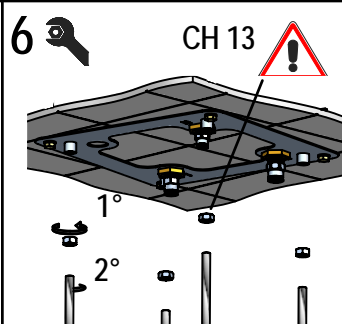
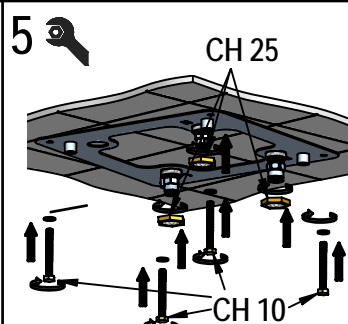
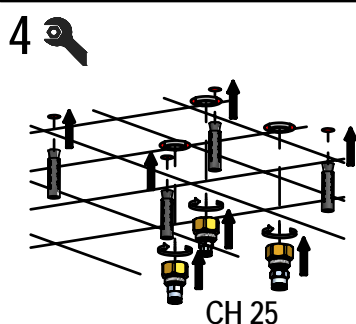
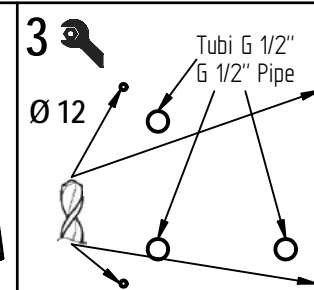
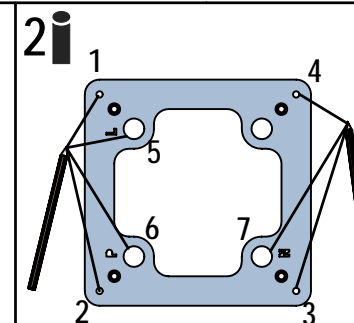
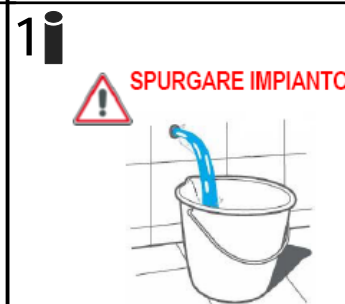
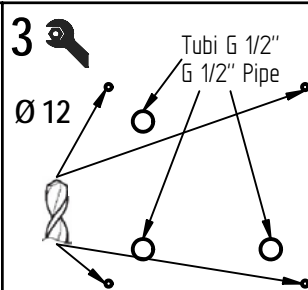
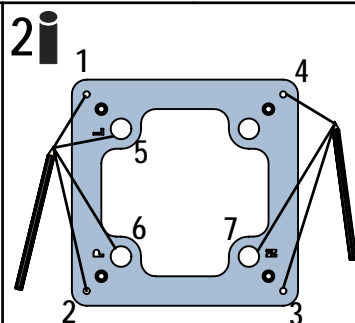
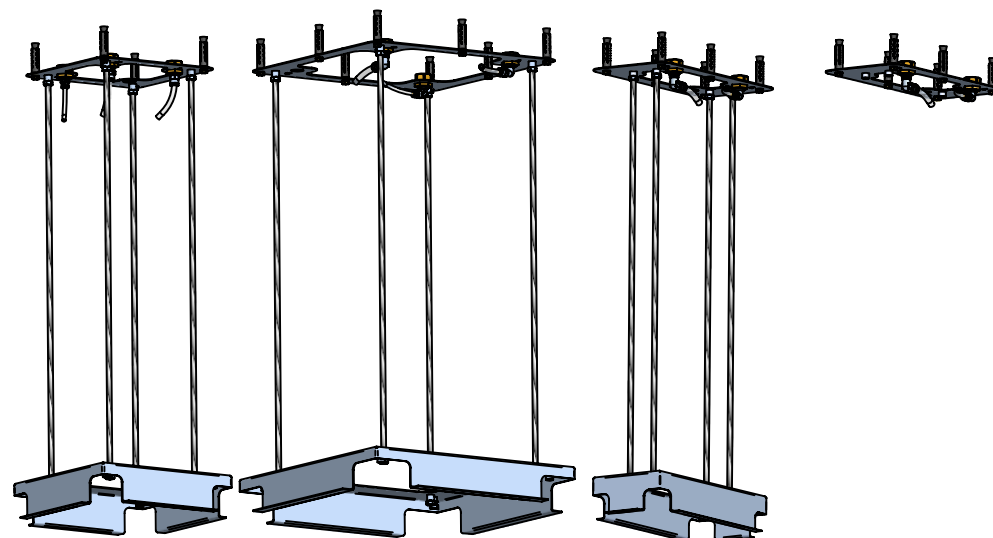
ISTRUZIONI revivre

Art. 654103
Art. 654104

Art. 654107
Art. 654108

Art. 754099
Art. 754100

Art. 754101
Art. 754102



MADE IN ITALY

Questo prodotto è stato realizzato interamente in Italia con l'utilizzo di materie prime di altissima qualità

DESIGN
EOB

MADE IN ITALY

This product has been entirely manufactured in Italy, by top quality raw materials.

BELLOSTA
Rubinetterie
Rubinetti d'autore dedicati a te

MADE IN ITALY

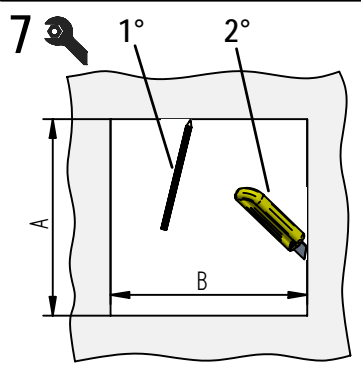
Questo prodotto è stato realizzato interamente in Italia con l'utilizzo di materie prime di altissima qualità

DESIGN
EOB

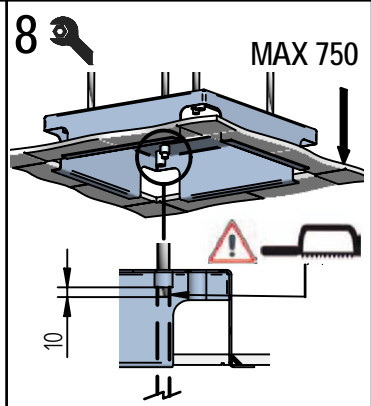
MADE IN ITALY

This product has been entirely manufactured in Italy, by top quality raw materials.

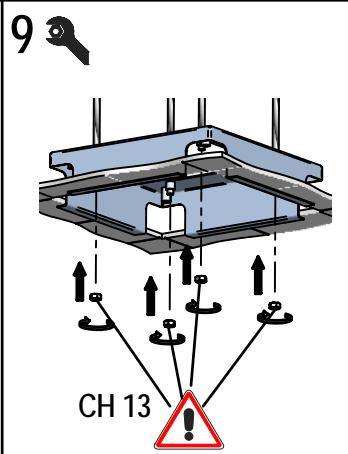
BELLOSTA
Rubinetterie
Rubinetti d'autore dedicati a te



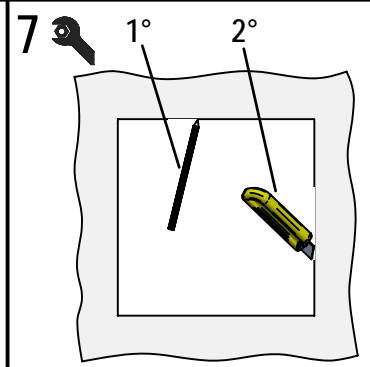
Art. 654092-654091 260 x 260
 Art. 654094-654093 400 x 400
 Art. 754094-754093 310 x 135



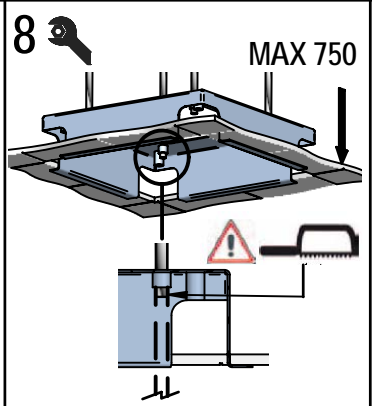
- Tagliare aste eccedenti
 - Cut threaded rod



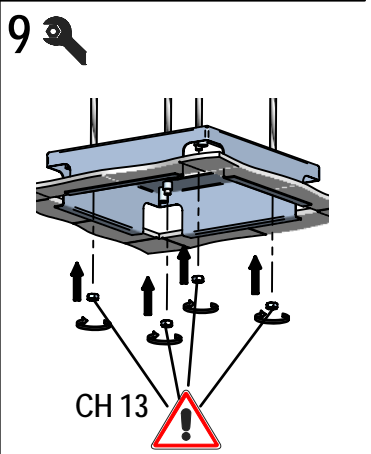
CH 13



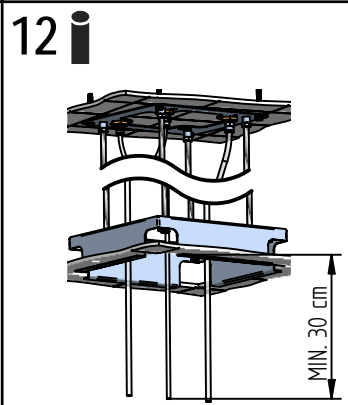
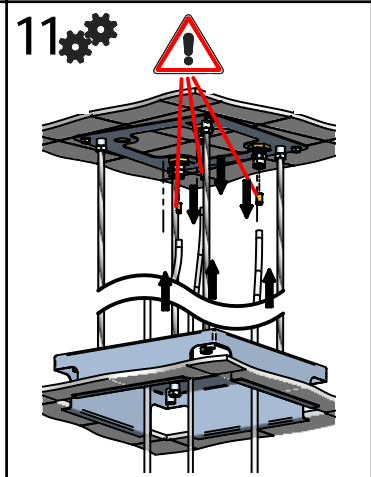
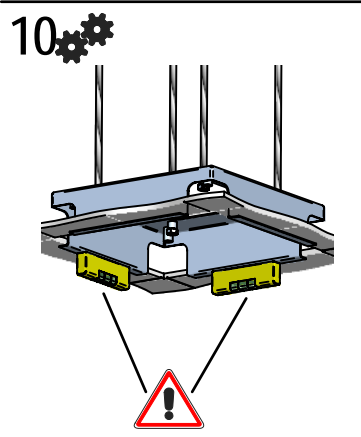
Art. 654092-654091 260 x 260
 Art. 654094-654093 400 x 400
 Art. 754094-754093 310 x 135



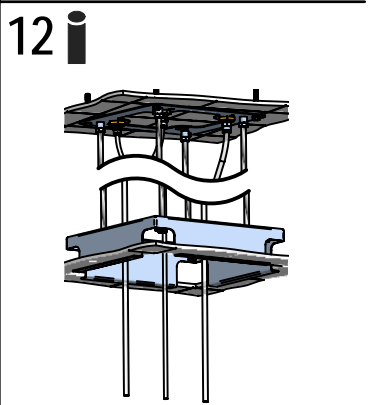
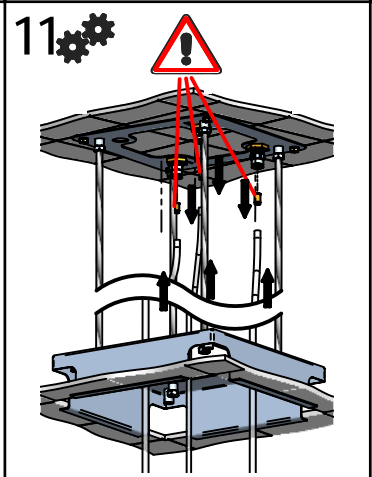
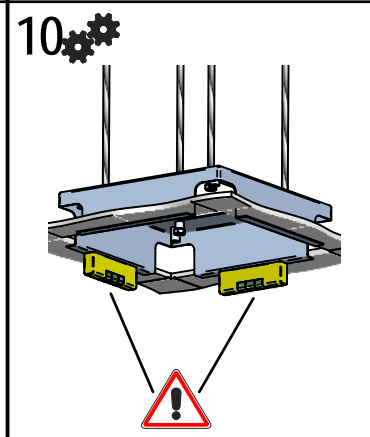
- Tagliare aste eccedenti
 - Cut threaded rod



CH 13



MIN. 30 cm



RICAMBI / SPARE PARTS

COD. 755095	COD. 755094	COD. 755093	COD. 755079	COD. 755080	COD. 755081
solo per / only for Art. 654091, 654093, 754093, 754062		solo per / only for Art. 654091, 654093, 754093, 754062		solo per / only for Art. 654091, 654093, 754093, 754062	

La BELLOSTA CARLO & C. non è RESPONSABILE di danni derivati dall'utilizzo di prodotti impropri per la pulizia. BELLOSTA CARLO & C. cannot be held responsible for damages due to an improper use of detergents

MADE IN ITALY **DESIGN** **MADE IN ITALY**
 Questo prodotto è stato realizzato interamente in Italia con l'utilizzo di materie prime di altissima qualità. EQB This product has been entirely manufactured in Italy, by top quality raw materials. Rubinetti d'autore dedicati a te

> ufficio tecnico BELLOSTA. B.I. 06/06 ISO 9001-2000 SCQ

RICAMBI / SPARE PARTS

COD. 755095	COD. 755094	COD. 755093	COD. 755079	COD. 755080	COD. 755081
solo per / only for Art. 654091, 654093, 754093, 754062		solo per / only for Art. 654091, 654093, 754093, 754062		solo per / only for Art. 654091, 654093, 754093, 754062	

La BELLOSTA CARLO & C. non è RESPONSABILE di danni derivati dall'utilizzo di prodotti impropri per la pulizia. BELLOSTA CARLO & C. cannot be held responsible for damages due to an improper use of detergents

MADE IN ITALY **DESIGN** **MADE IN ITALY**
 Questo prodotto è stato realizzato interamente in Italia con l'utilizzo di materie prime di altissima qualità. EQB This product has been entirely manufactured in Italy, by top quality raw materials. Rubinetti d'autore dedicati a te

> ufficio tecnico BELLOSTA. B.I. 06/06 ISO 9001-2000 SCQ