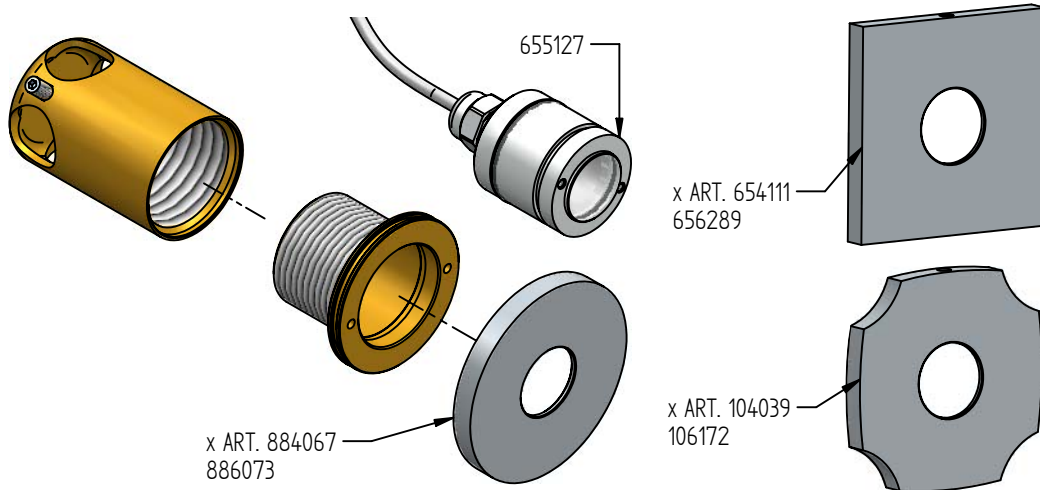
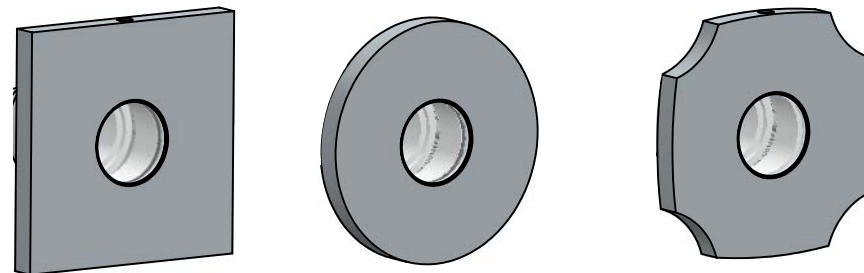


i RICAMBI / SPARE PARTS

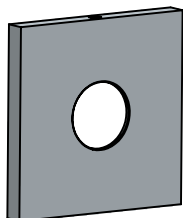


ISTRUZIONI revivre

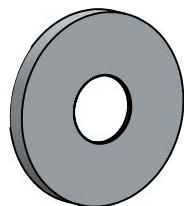
Art.654111 Art.884068 Art. 104039



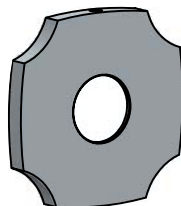
Cod.656289



Cod.886073



Cod.106172



Cod.655127



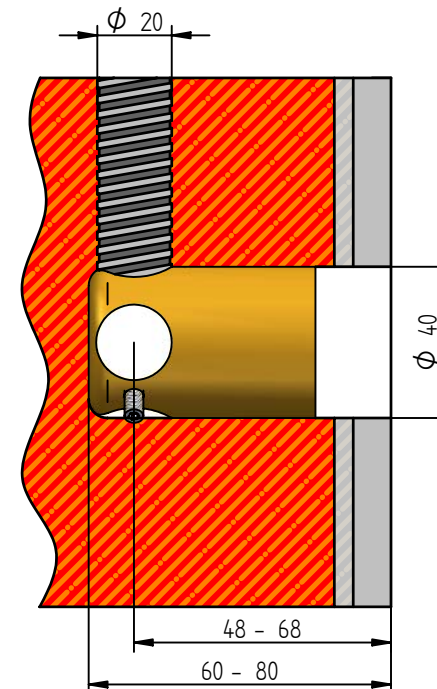
1 i



1 ELETTRICISTA NECESSARIO
1 ELECTRICAL MAN NEEDED

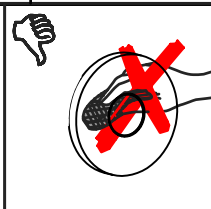
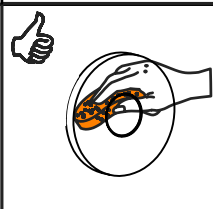
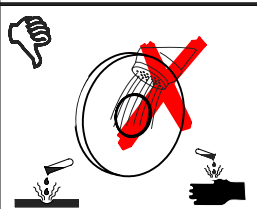
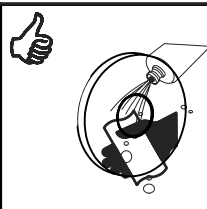
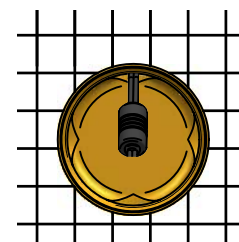
2 i

ALTO  UP



3 

ALTO  UP



MANUTENZIONE E PULIZIA

Per una corretta manutenzione e pulizia di questo prodotto, raccomandiamo alcuni semplici accorgimenti:

- Utilizzare detersivi neutri, spruzzando il prodotto direttamente su un panno morbido onde evitare infiltrazioni
- Evitare sempre il contatto con prodotti acidi o abrasivi
- Risciacquare bene con abbondante acqua per eliminare eventuali residui ed asciugare sempre con un panno morbido
- Effettuare una pulizia periodica al fine di prevenire le formazioni calcaree

La BELLOSTA CARLO & C. non è RESPONSABILE di danni derivati dall'utilizzo di prodotti impropri per la pulizia.

MAINTENANCE AND CLEANING

For a proper maintenance and cleaning, we recommend the following:

- Use **neutral detergents**, avoiding to spray directly on taps to avoid residual infiltration
- **Avoid** contact with acid or abrasive products
- **Rinse** with water and **always dry** with a clean cloth to avoid residue of detergent
- Perform a **periodic cleaning** to prevent limestone deposits

BELLOSTA CARLO & C. cannot be held responsible for damages due to an improper use of detergents

MADE IN ITALY

Questo prodotto è stato realizzato interamente in Italia con l'utilizzo di materie prime di altissima qualità

DESIGN
EOB

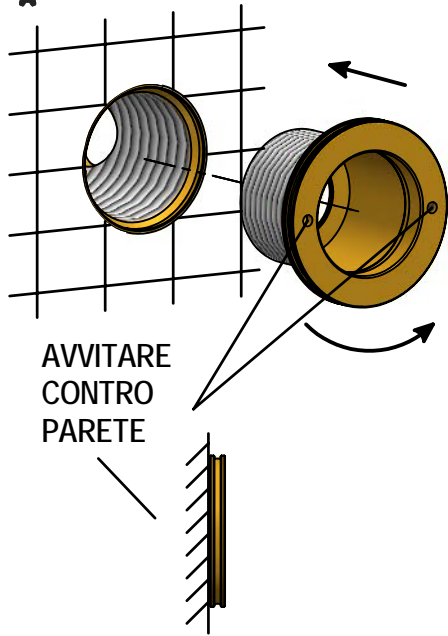
MADE IN ITALY

This product has been entirely manufactured in Italy, by top quality raw materials.

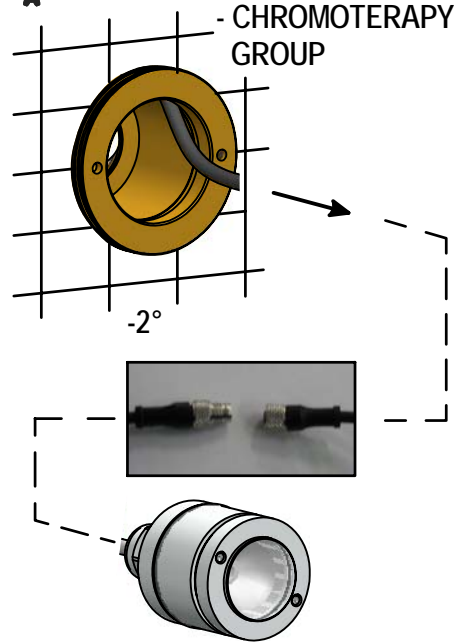


Rubinetti d'autore dedicati a te

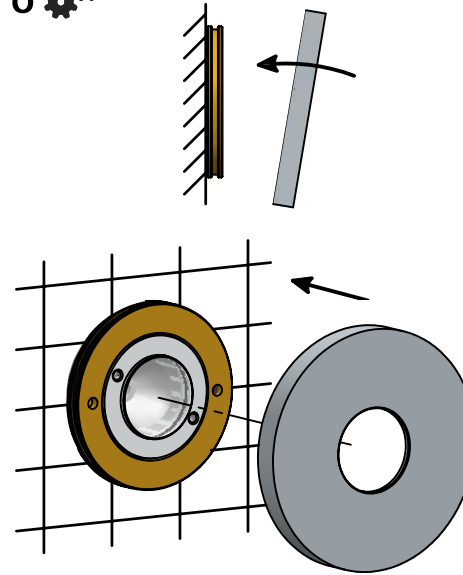
4 



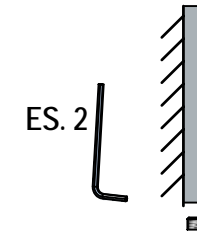
5 



8 

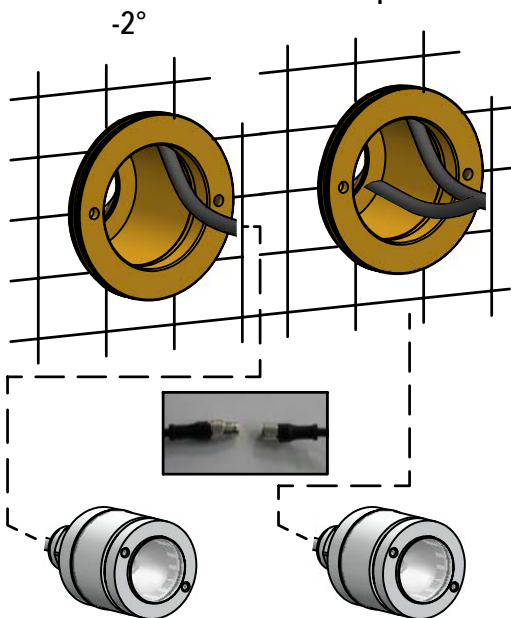


9 



- SOLO PER ART. 654111 E 104039
- ONLY FOR ART. 654111 AND 104039

6 

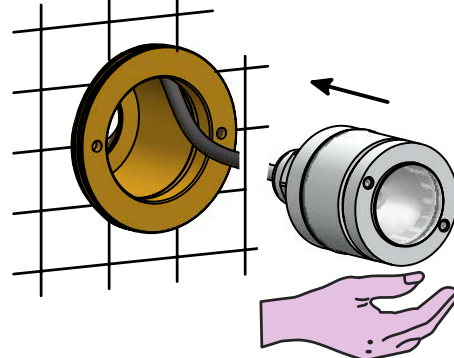


6a 

FARETTI MULTIPLI
DA CHIUDERE CON
CIRCUITO AD ANELLO.
COLLEGARE I CAVI COI
NUMERI CORRISPONDENTI.



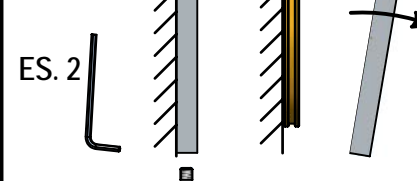
7 



**SOSTITUZIONE
FARETTO**

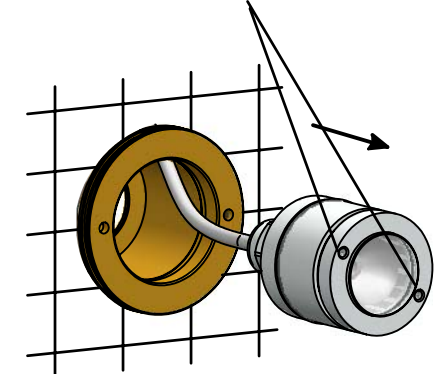
**LIGHT
REPLACEMENT**

1 



2 

- UTILIZZARE N° 2 VITI M3
NON COMPRESSE
- USE N°2 M3 SCREWS
NOT INCLUDED



MADE IN ITALY

DESIGN
EOB

Questo prodotto è stato realizzato interamente
in Italia con l'utilizzo di materie prime di altissima
qualità

MADE IN ITALY

This product has been entirely manufactured
in Italy, by top quality raw materials.



MADE IN ITALY

DESIGN
EOB

Questo prodotto è stato realizzato interamente
in Italia con l'utilizzo di materie prime di altissima
qualità

MADE IN ITALY

This product has been entirely manufactured
in Italy, by top quality raw materials.

