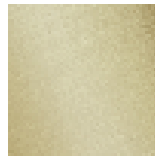


Умывальник - Madison

Вентиль боковой запирание вправо холодная или горячая - латунь сатинированная

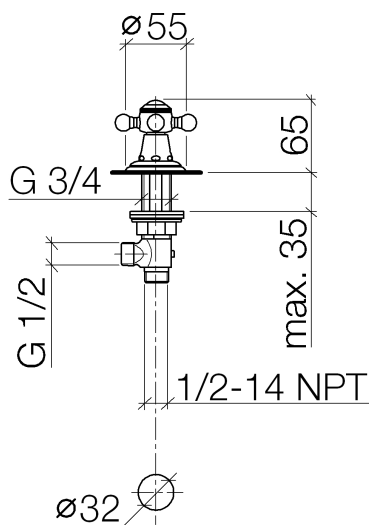
Артикульный номер: 20 000 360-28

- диаметр сверлёного отверстия 32 мм
- розетка Ø 55 мм
- по одной фарфоровой табличке HOT и COLD



латунь сатинированная

размерный чертеж



Все величины в мм / дюймах = мм x 0,0394

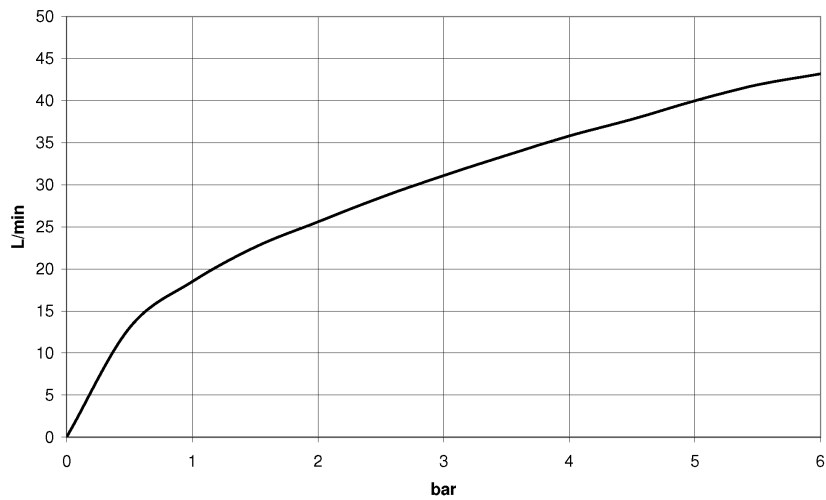


Умывальник - Madison

Вентиль боковой заперение вправо холодная или горячая - латунь сатинированная

Артикульный номер: 20 000 360-28

график расхода





Умывальник - Madison

Вентиль боковой запирание вправо холодная или горячая - латунь сатинированная

Артикульный номер: 20 000 360-28

### Другие варианты поверхностей



хром

20 000 360-00



платина матовая

20 000 360-06



платина

20 000 360-08



латунь

20 000 360-09



Dark Platinum matt

20 000 360-99

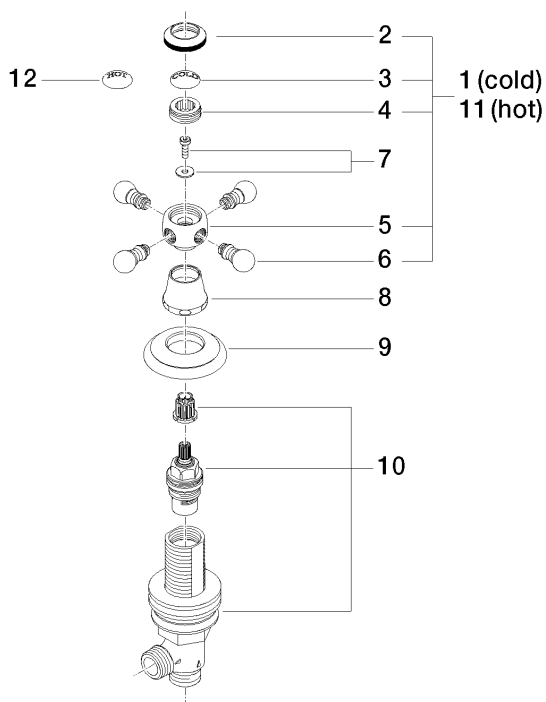
Другие поверхности по запросу (x-tra Service)

Умывальник - Madison

Вентиль боковой запирание вправо холодная или горячая - латунь сатинированная

Артикульный номер: 20 000 360-28

### Спецификация запасных частей



№	Артикульный №	Наименование	Расходуемое кол-во
1	04 20 36 002 06-28	Ручка - латунь сатинированная	1
2	09 20 36 005-28	Ручка Ø 28 x 7 мм - латунь сатинированная	1
3	09 26 01 010 90	Покрытие -	1
4	09 20 83 006 90	Ручка Ø 21 x 7,5 мм -	1
5	09 20 36 002-28	Ручка Ø 29,5 x 30 мм - латунь сатинированная	1
6	09 20 36 004-28	Ручка 15 x 15 x 28 мм - латунь сатинированная	4
7	04 30 30 029 00 90	Крепление -	1
8	09 21 02 046-28	чехол 24 x 29 x 30 мм - латунь сатинированная	1
9	09 27 35 001-28	крышка Ø 55 x 10 мм - латунь сатинированная	1
10	90 17 11 040 31 90	Вентиль боковой запирание вправо 1/2" -	1
11	04 20 36 002 07-28	Ручка - латунь сатинированная	1
12	09 26 01 011 90	Покрытие -	1