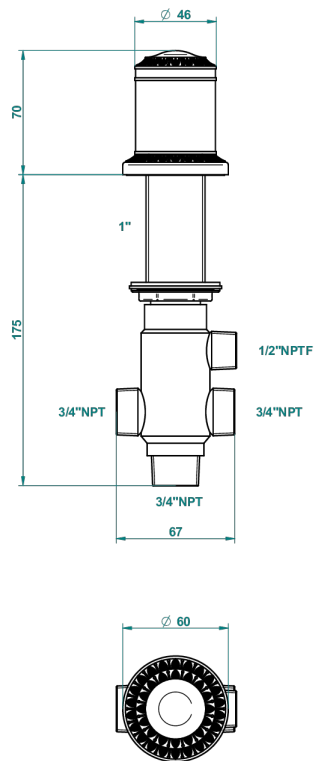


# MALMAISON HOWLITE

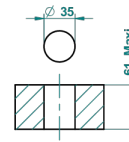
U97-50/4/VG

Переключатель наворотный 2 входа 3/4", один выход 3/4" и один выход 1x1/2"

THG<sup>®</sup>  
PARIS



ø de perçage conseillé  
recommended drilling ø  
empfohlener Abstand  
Ø de perforación aconsejado



64639

19/10/2017

## ХАРАКТЕРИСТИКИ

- Malmaison Howlite
- Переключатель наворотный 2 входа 3/4", один выход 3/4" и один выход 1x1/2"

## ДОСТУПНЫЕ ВАРИАНТЫ ПОКРЫТИЙ

Аранья (чёрный никель) - D24  
Бронза - D01  
Матовая красная старинная медь - H07  
Матовый никель - C01  
Матовый хром - C02  
Никель - B01

Сатинированный хром - C03  
Состаренный никель - H28  
Старинное серебро - H03  
Хром - A02  
Хром/золото - G02