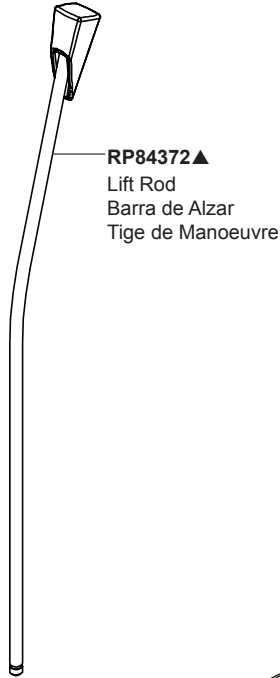
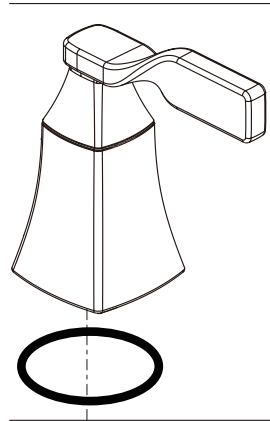


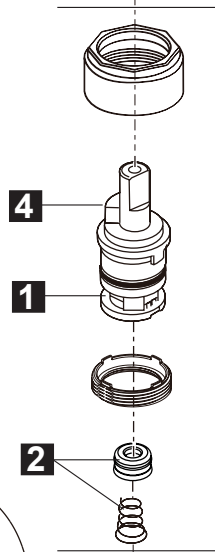
**Sawyer™**  
 Model/Modelo/Modèle  
**25766LF**



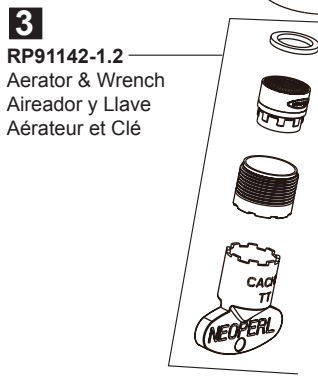
**RP84372▲**  
 Lift Rod  
 Barra de Alzar  
 Tige de Manoeuvre



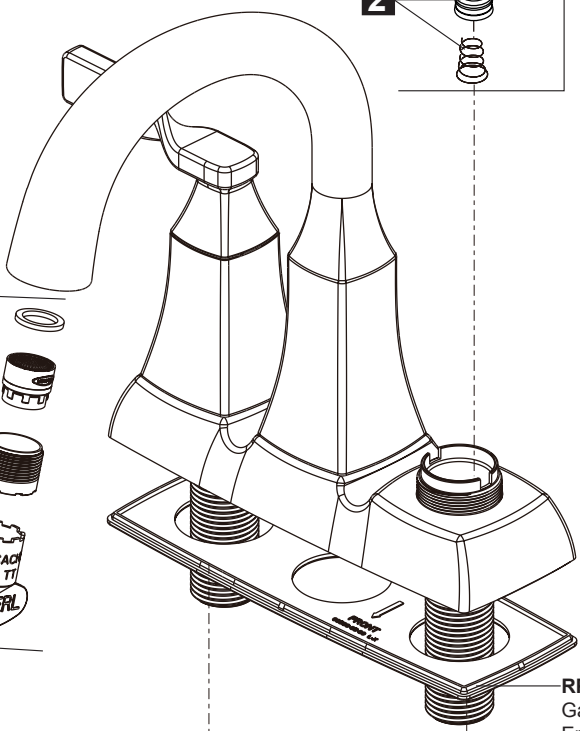
**RP91755▲**  
 Handle Assemblies  
 Conjunto de manija  
 Montage de la manette



**RP74418**  
 Stem Unit Assembly, Seat & Spring,  
 Bonnet Nut  
 Ensemble de la Unidad del Vástago,  
 Asiento y Resorte, Bonete  
 Obturateur, siège et ressort, écrou à  
 chapeau



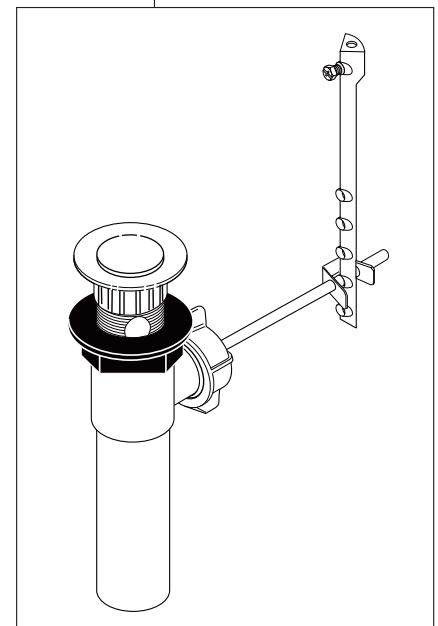
**3**  
**RP91142-1.2**  
 Aerator & Wrench  
 Aireador y Llave  
 Aérateur et Clé



**RP91756**  
 Gasket  
 Empaque  
 Joint

**RP76937**  
 Locknuts  
 Contratuercas  
 Écrous de Blocage

**RP62472▲**  
 Plastic Pop-Up Less Lift Rod  
 Desagüe Automático de Plástico  
 Menos la Barra de Alzar  
 Renvoi Mécanique en Plastique  
 Sans la Tige de Manoeuvre



▲Specify Finish / Especificque el Acabado / Précisez le Fini