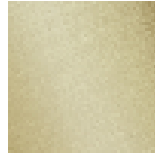




Умывальник - Madison

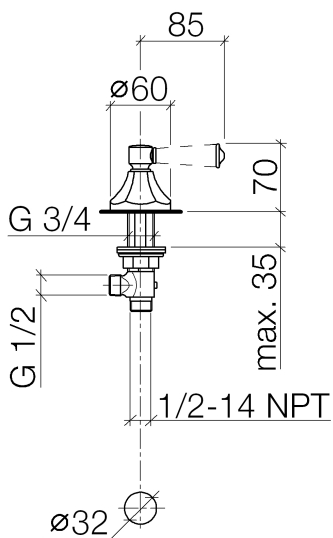
Вентиль боковой запирание вправо холодный - латунь сатинированная

Артикульный номер: 20 000 370-28



латунь сатинированная

размерный чертеж



Все величины в мм / дюймах = мм x 0,0394

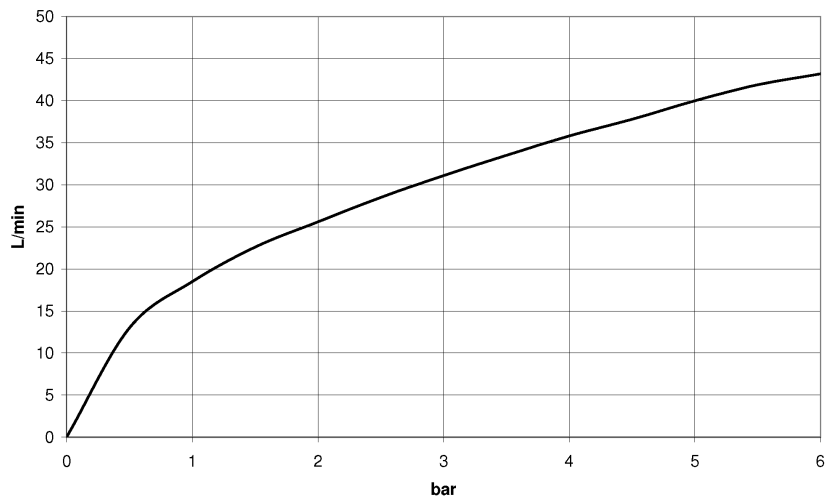


Умывальник - Madison

Вентиль боковой заперение вправо холодный - латунь сатинированная

Артикульный номер: 20 000 370-28

график расхода

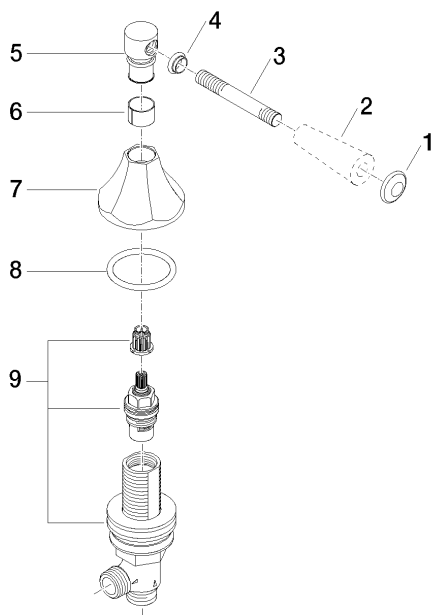


Умывальник - Madison

Вентиль боковой запирание вправо холодный - латунь сатинированная

Артикульный номер: 20 000 370-28

Спецификация запасных частей



№	Артикульный №	Наименование	Расходуемое кол-во
1	09 30 30 062-28	Покрытие Ø 24 x 8 мм - латунь сатинированная	1
2	11 170 370-28	Наконечник рычага - латунь сатинированная	1
3	09 28 22 013 90	Крепление Ø 10 x 75 мм -	1
4	09 20 37 001-28	Ручка Ø 16 x 6 мм - латунь сатинированная	1
5	09 20 82 000-28	Ручка Ø 23 x 41 мм - латунь сатинированная	1
6	09 18 40 041 90	гильза -	1
7	09 27 37 014-28	крышка Ø 60 x 43 мм - латунь сатинированная	1
8	09 14 10 043 90	O-Ring 40,0 x 4,0 мм -	1
9	90 17 11 040 31 90	Вентиль боковой запирание вправо 1/2" -	1