

Volendo installare il comando LED (oggetto B, in figura) nella zona di sicurezza Z3, si può scegliere di escludere il dispositivo a tenuta, proposta da Bellostà Rubinetterie, in favore di un comando tradizionale, dotato almeno di un pulsante, con la placca di finitura in linea con le specifiche esigenze del cliente. Una soluzione concepita per fornire la massima scelta di forme, finiture e materiali.

N.B. Le due soluzioni proposte per l'installazione del comando LED possono essere combinate, dando così la possibilità di avere due comandi, uno all'interno del box doccia ed uno nell'ambiente bagno.

#### CARATTERISTICHE IMPIANTO ELETTRICO

Caratteristiche elettriche e limite di utilizzo della cromoterapia connessa a **minikouch**:  
 Input: 190-250 V ac, 50-60 Hz, 0,10A - Output: DC3x 12V 1A 200 Hz.  
 Caratteristiche elettriche e limite di utilizzo dell'alimentatore per **minikouch** (non USA):  
 Input: AC 110-220V 50-60 Hz 1,2A - Output: DC 5V 1A.  
 Caratteristiche elettriche e limite di utilizzo della cromoterapia connessa a **touchscreen**:  
 Input: 190-250 V ac, 50-60 Hz, 0,10A - Output: DC3x 24V 2A 200 Hz.  
 Caratteristiche elettriche e limite di utilizzo dell'alimentatore per **touchscreen** (non USA):  
 Input: AC 110-220V 50-60 Hz 1,2A - Output: DC 12V 3,5A.  
 Caratteristiche elettriche e limite di utilizzo dell'alimentatore per controllo da pulsante (non fornito):  
 Input: 190-260V ac 50-60Hz, 0,15 A - Output: 3x0,35 A 2,4V (max).

A: Centralina e trasformatore (installabile solo nella zona di sicurezza Z3)

B: Tastiera di comando luce (installabile nelle zone Z1, Z2 e Z3)

C: Uscita cavo gestione LED (installazione vincolata alla zona Z1)

Cavo da A a C: lunghezza max 5m, sezione 1 mm<sup>2</sup> schermato, poli 4

Cavo da A a B: lunghezza max 5m, sezione 0,5 mm<sup>2</sup>, poli 4

It is possible to use a traditional system provided with minimum one switch along with the finish plate to meet the client's specific requirements instead of the hydraulic system suggested by Bellostà Rubinetterie, in order to set up the control LED (object B, in the picture) within the security zone Z3. A solution given in order to offer the widest choice of shapes, finishes and materials.

P.S. Both solutions suggested for the fitting-up of the LED control can be combined to have two systems, one inside the shower box and one within the bathroom.

#### ELECTRIC IMPIANT FEATURES

Electric features and limit utilization of the chrome therapy linked at **minikouch**:  
 Input: 190-250 V ac, 50-60 Hz, 0,10A - Output: DC3x 12V 1A 200 Hz.  
 Electric features and limit utilization of the alimentary for **minikouch** (no USA):  
 Input: AC 110-220V 50-60 Hz 1,2A - Output: DC 5V 1A.

Electric features and limit utilization of the chrome therapy linked at **touchscreen**:  
 Input: 190-250 V ac, 50-60 Hz, 0,10A - Output: DC3x 24V 2A 200 Hz.  
 Electric features and limit utilization of the alimentary for **touchscreen** (no USA):  
 Input: AC 110-220V 50-60 Hz 1,2A - Output: DC 12V 3,5A.

Electric features and limit utilization of the alimentary driver pulse (not included):

Input: 190-260V ac 50-60Hz, 0,15 A - Output: 3x0,35 A 2,4V (max).

A: Central and transformer (mounted only in the safe zone Z3)

B: Driver light keyboard (mounted only in the safe zone Z1, Z2 e Z3)

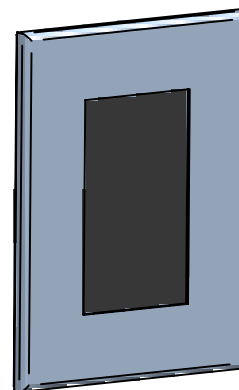
C: Out LED cable (mounted only in the zone Z1)

Cable from A to C: max length 5m, section 1 mm<sup>2</sup> shielded, poles 4

Cable from A to B: max length 5m, section 0,5 mm<sup>2</sup>, poles 4

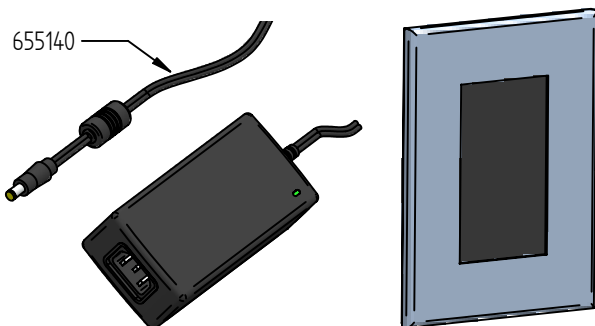
# ISTRUZIONI revivre

## Art.6521/CR



## RICAMBI / SPARE PARTS

Cod.655140

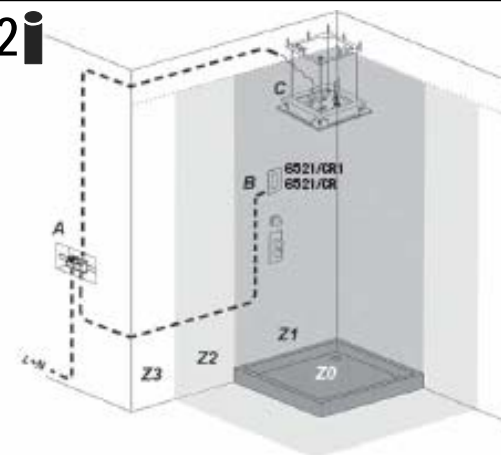


1



1 ELETTRICISTA NECESSARIO  
1 ELECTRICAL MAN NEEDED

2



3



PREVEDERE UN INTERRUPTORE GENERALE DI SICUREZZA SECONDO QUANTO PREVISTO DALLE NORMATIVE VIGENTI



NON COMPRESO  
NOT INCLUDED

PLEASE PROVIDE FOR A GENERAL SAFE SWITCH UNDER WHICH IS IN REFERENCE OF THE ACTUAL LAWS

## MANUTENZIONE E PULIZIA

Per una corretta manutenzione e pulizia di questo prodotto, raccomandiamo alcuni semplici accorgimenti:

- Utilizzare detergenti neutri, spruzzando il prodotto direttamente su un panno morbido onde evitare infiltrazioni
  - Evitare sempre il contatto con prodotti acidi o abrasivi
  - Risciacquare bene con abbondante acqua per eliminare eventuali residui ed asciugare sempre con un panno morbido
  - Effettuare una pulizia periodica al fine di prevenire le formazioni calcaree
- La BELLOSTA CARLO & C. non è RESPONSABILE di danni derivati dall'utilizzo di prodotti impropri per la pulizia.

## MAINTENANCE AND CLEANING

For a proper maintenance and cleaning, we recommend the following:

- Use **neutral detergents**, avoiding to spray directly on taps to avoid residual infiltration
- **Avoid** contact with acid or abrasive products
- **Rinse** with water and **always dry** with a clean cloth to avoid residue of detergent
- Perform a **periodic cleaning** to prevent limestone deposits

BELLOSTA CARLO & C. cannot be held responsible for damages due to an improper use of detergents

MADE IN ITALY

Questo prodotto è stato realizzato interamente in Italia con l'utilizzo di materie prime di altissima qualità

DESIGN  
EOB

MADE IN ITALY

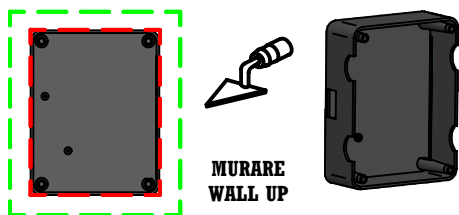
This product has been entirely manufactured in Italy, by top quality raw materials.



Rubinetti d'autore dedicati a te

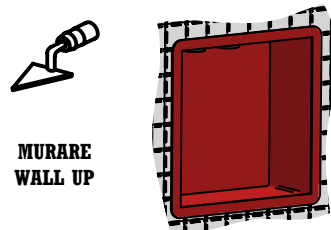
4 **NEL BOX DOCCIA**  
**INSIDE THE SHOWER BOX**

**ALTO** **UP**



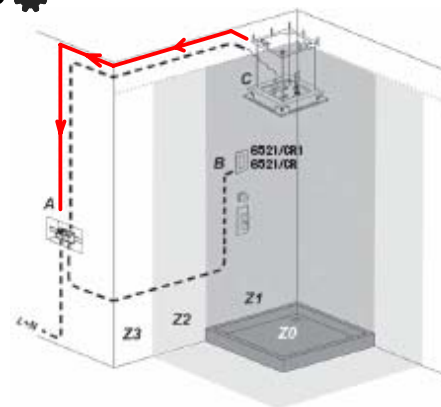
5 **FUORI BOX DOCCIA ZONA Z3**  
**OUTSIDE THE SHOWER BOX AREA Z3**

**ALTO** **UP**

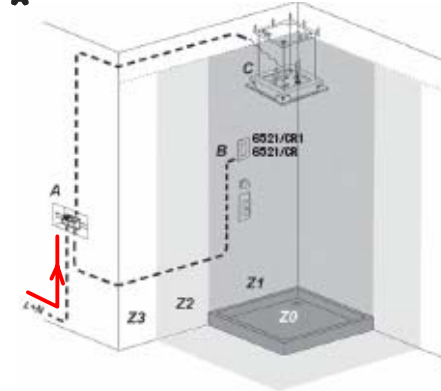


**NON COMPRESO**  
**NOT INCLUDED**

10

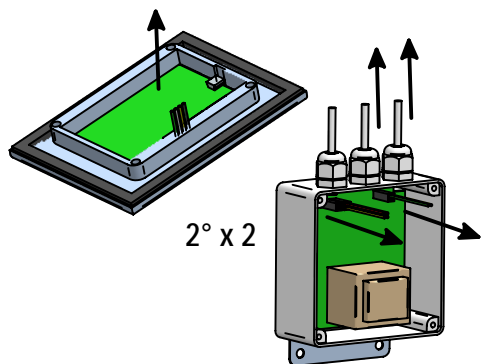


11



6

1°



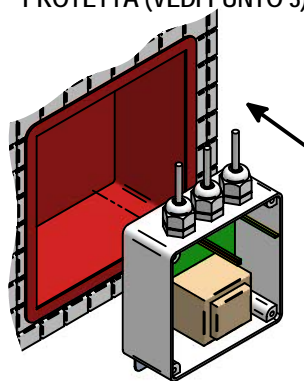
2° x 2

7

**COLLEGARE ALLA LINEA PROTETTA (VEDI PUNTO 3)**

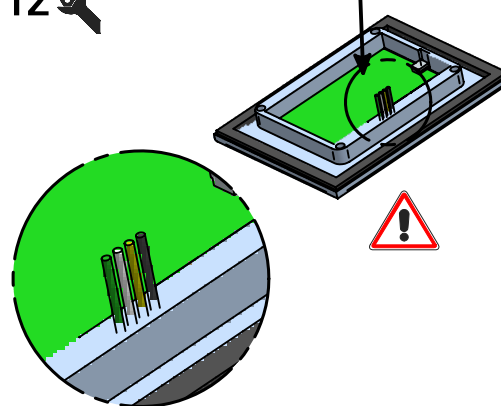


**LINK AT THE PROTECTED LINE (SEE POINT 3)**

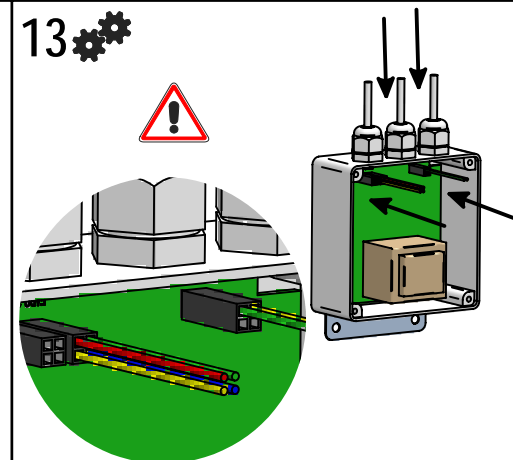


12

x 1



13

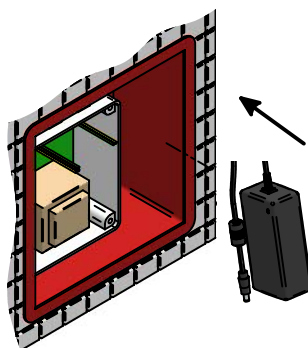


8

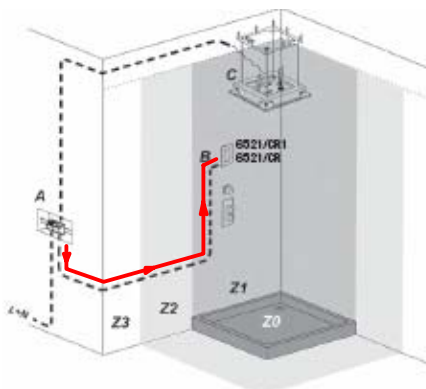
**COLLEGARE ALLA LINEA PROTETTA (VEDI PUNTO 3)**



**LINK AT THE PROTECTED LINE (SEE POINT 3)**

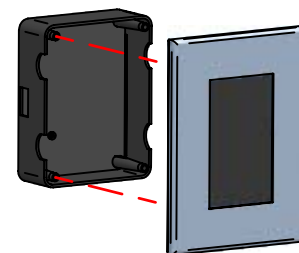


9



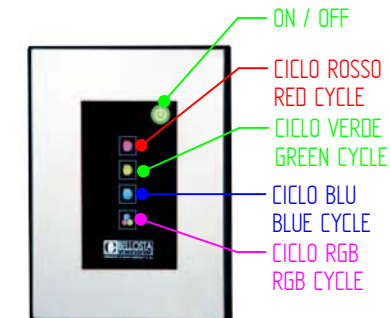
14

**INNESTARE IL TOUCH ALLA PREDISPOSIZIONE PUSH THE TOUCH INSIDE THE WALL BOX FOR FIXED**



**SILICONARE SULLE PIASTRELLE**

15



**MADE IN ITALY**

Questo prodotto è stato realizzato interamente in Italia con l'utilizzo di materie prime di altissima qualità

**DESIGN**  
**EOB**

**MADE IN ITALY**

This product has been entirely manufactured in Italy, by top quality raw materials.

**BELLOSTA**  
Rubinetterie  
Rubinetti d'autore dedicati a te

**MADE IN ITALY**

Questo prodotto è stato realizzato interamente in Italia con l'utilizzo di materie prime di altissima qualità

**DESIGN**  
**EOB**

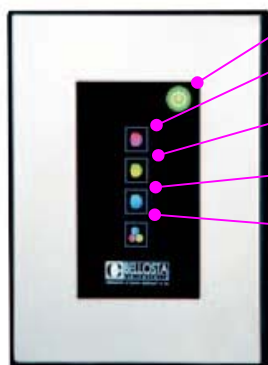
**MADE IN ITALY**

This product has been entirely manufactured in Italy, by top quality raw materials.

**BELLOSTA**  
Rubinetterie  
Rubinetti d'autore dedicati a te

# revivre

## Art. 6521/CR



ON/OFF LIGHT  
 CICLO ROSSO  
 RED CYCLE  
 CICLO VERDE  
 GREEN CYCLE  
 CICLO BLU  
 BLUE CYCLE  
 CICLO RGB  
 RGB CYCLE

### Modalità di funzionamento adottata per il touch screen per il controllo dei faretto RGB dei soffioni

ON/OFF: Accensione dei faretto RGB tramite tocco del simbolo ON/OFF, poi selezionare il ciclo desiderato. Per spegnere la cromoterapia toccare nuovamente il simbolo ON/OFF.

I cicli procedono fino allo spegnimento con le modalità seguente:  
 CICLO **ROSSO**: varie sfumature di viola e rosso; ciclo completo 20" circa.  
 CICLO **VERDE**: varie sfumature di giallo e verde; ciclo completo 20" circa.  
 CICLO **BLU**: varie sfumature di azzurro e blu; ciclo completo 20" circa.  
 CICLO **RGB**: varie sfumature di combinazione dei cicli precedenti 60" circa.

### Way of working for the touch screen for the driver of the small light RGB of ciling

ON/OFF: Turn on and off of the small light RGB by the touch of ON/OFF, then select the choice cycle. To turn off the chromo therapy touch again ON/OFF. The cycles proceeded till at the turn off by this way:

**RED** cycle: various purple and red shades; 20" more or less.  
**VERDE** cycle: various yellow and green shades; 20" more or less.  
**BLU** cycle: various light blue and blue shades; 20" more or less.  
**RGB** cycle: various combine shades of the preview cycle; 60" more or less.

# revivre

## Art. 6521/CR



ON/OFF LIGHT  
 CICLO ROSSO  
 RED CYCLE  
 CICLO VERDE  
 GREEN CYCLE  
 CICLO BLU  
 BLUE CYCLE  
 CICLO RGB  
 RGB CYCLE

### Modalità di funzionamento adottata per il touch screen per il controllo dei faretto RGB dei soffioni

ON/OFF: Accensione dei faretto RGB tramite tocco del simbolo ON/OFF, poi selezionare il ciclo desiderato. Per spegnere la cromoterapia toccare nuovamente il simbolo ON/OFF.

I cicli procedono fino allo spegnimento con le modalità seguente:  
 CICLO **ROSSO**: varie sfumature di viola e rosso; ciclo completo 20" circa.  
 CICLO **VERDE**: varie sfumature di giallo e verde; ciclo completo 20" circa.  
 CICLO **BLU**: varie sfumature di azzurro e blu; ciclo completo 20" circa.  
 CICLO **RGB**: varie sfumature di combinazione dei cicli precedenti 60" circa.

### Way of working for the touch screen for the driver of the small light RGB of ciling

ON/OFF: Turn on and off of the small light RGB by the touch of ON/OFF, then select the choice cycle. To turn off the chromo therapy touch again ON/OFF. The cycles proceeded till at the turn off by this way:

**RED** cycle: various purple and red shades; 20" more or less.  
**VERDE** cycle: various yellow and green shades; 20" more or less.  
**BLU** cycle: various light blue and blue shades; 20" more or less.  
**RGB** cycle: various combine shades of the preview cycle; 60" more or less.

UFFICIO TECNICO BELLOSTA - B.I. 06/06 ISO 9001:2000 - SCQ  
 BELLOSTA  
 RUBINETTERIA

UFFICIO TECNICO BELLOSTA - B.I. 06/06 ISO 9001:2000 - SCQ  
 BELLOSTA  
 RUBINETTERIA

D

MADE IN ITALY

Questo prodotto è stato realizzato interamente in Italia con l'utilizzo di materie prime di altissima qualità

DESIGN MADE IN ITALY

EQB

This product has been entirely manufactured in Italy, by top quality raw materials.



MADE IN ITALY

Questo prodotto è stato realizzato interamente in Italia con l'utilizzo di materie prime di altissima qualità

DESIGN

EQB

MADE IN ITALY

This product has been entirely manufactured in Italy, by top quality raw materials.

