

Marchio / Brand ZUCCHETTI

Classe / Class WW

## AGORÀ

ZAG672

Batteria lavabo incasso a 3 fori. / 3 hole built-in basin mixer.



Batteria lavabo incasso a 3 fori con aeratore.

3 hole built-in basin mixer, with aerator.

R99500

Parte incasso corpo unico, interasse 200 mm /  
Assembled built-in part, interaxe 200 mm.



R99504

Parte incasso con elementi liberi, distanza  
variabile / Built-in part, not assembled,  
variable distance.



## Finiture / Finishes



Cromo / Chrome



Nickel Lucido / Polished  
Nickel

C8



Oro / Gold

C40



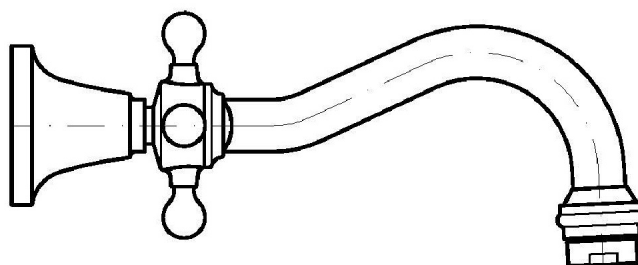
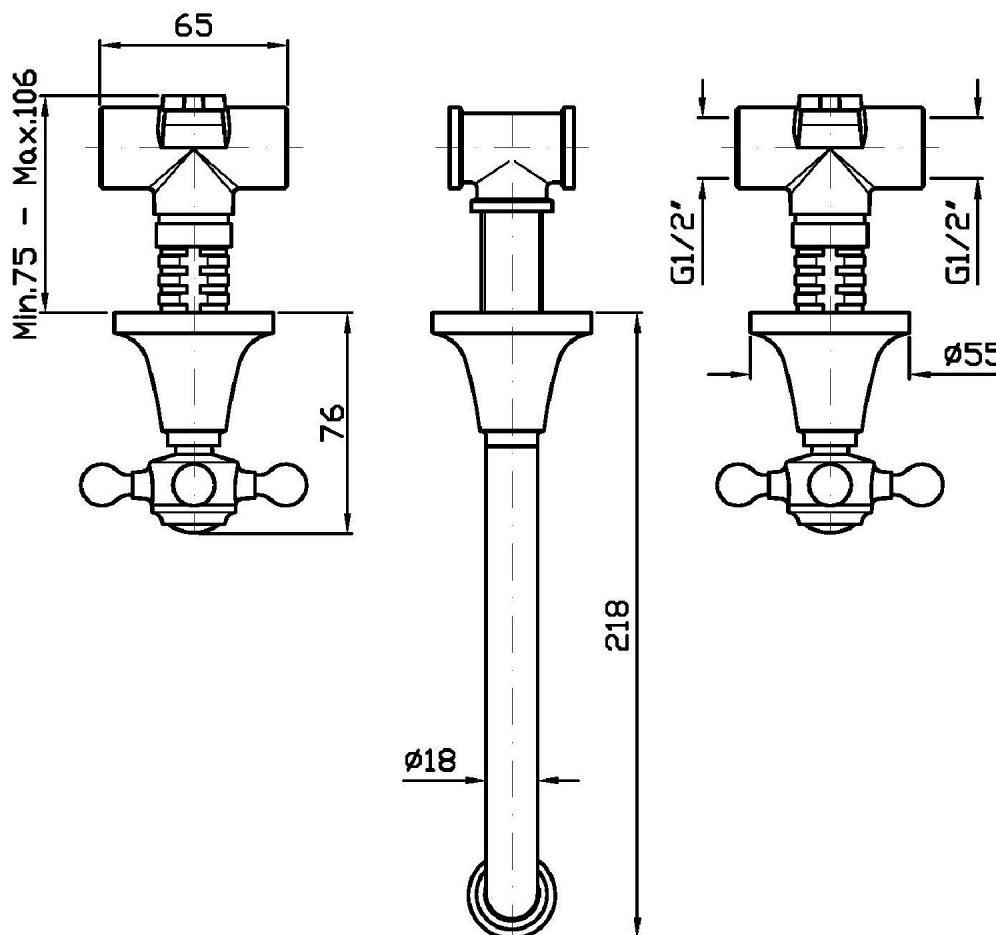
Oro spazzolato / Brushed  
Gold

C41

## AGORÀ

ZAG672

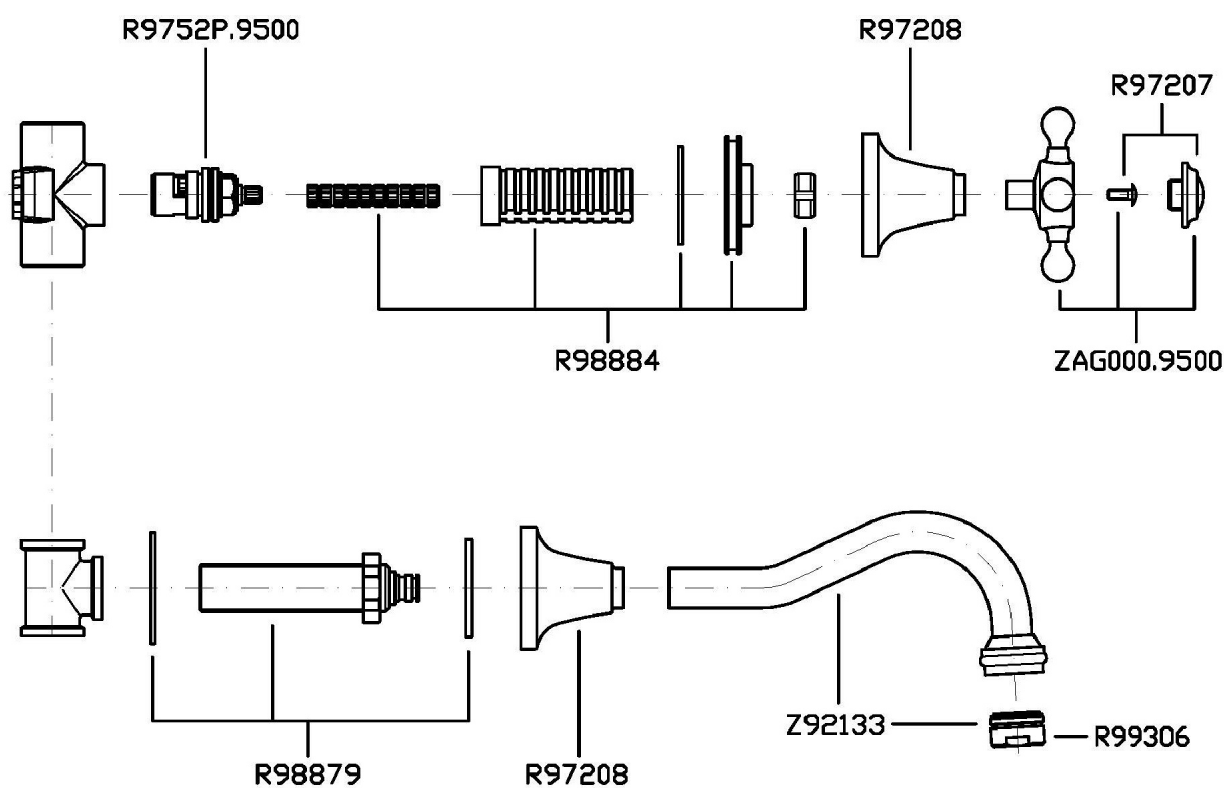
Disegno Complessivo / Overall Drawing



## AGORÀ

ZAG672

Esplosi / Exploded

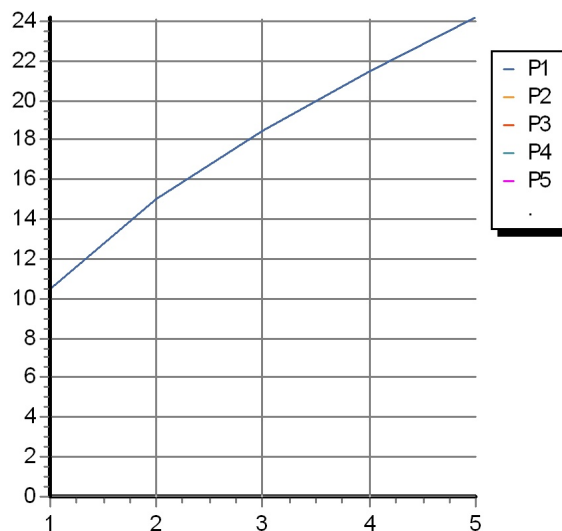


## AGORÀ

ZAG672

Portate / Flowrates (lt/min)

PRESSIONE PRESSURE	1 BAR	2 BAR	3 BAR	4 BAR	5 BAR
LAVABO BASIN	10,5	15	18,5	21,5	24,2
P1					
P2					
P3					
P4					
P5					



## AGORÀ

ZAG672

Pesi e Misure / Weights and Sizes

Peso ( Kg ) Weight ( lb )	2,20 ( Kg )	4,85 ( lb )
Volume test ( dc3 ) - ( in3 )	7,43 ( dc3 )	453,41 ( in3 )
h ( mm ) - ( in )	90,00 ( mm )	3,54 ( in )
L1 ( mm ) - ( in )	250,00 ( mm )	9,84 ( in )
L2 ( mm ) - ( in )	330,00 ( mm )	12,99 ( in )

