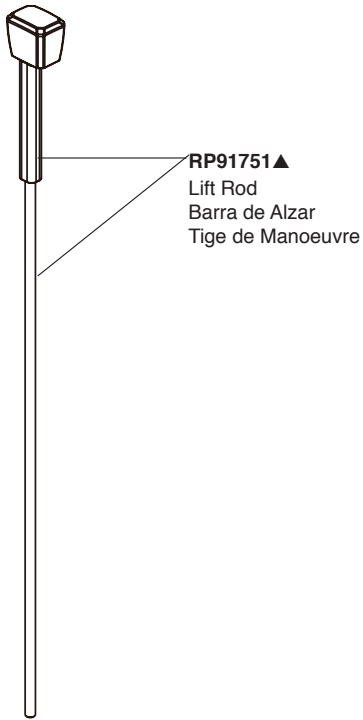
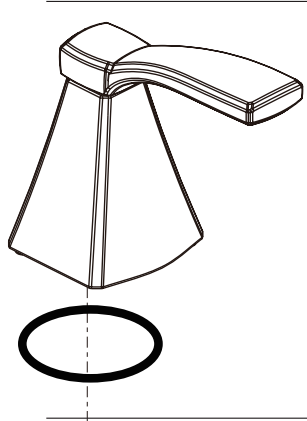


Model/Modelo/Modèle
 25768LF
 Series/Series/Seria

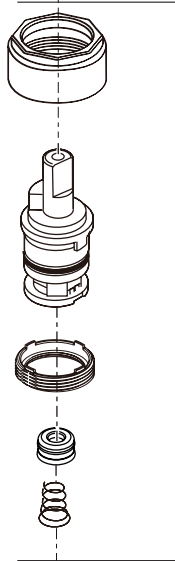
▲ Specify Finish
 Especificue el Acabado
 Précisez le Fini



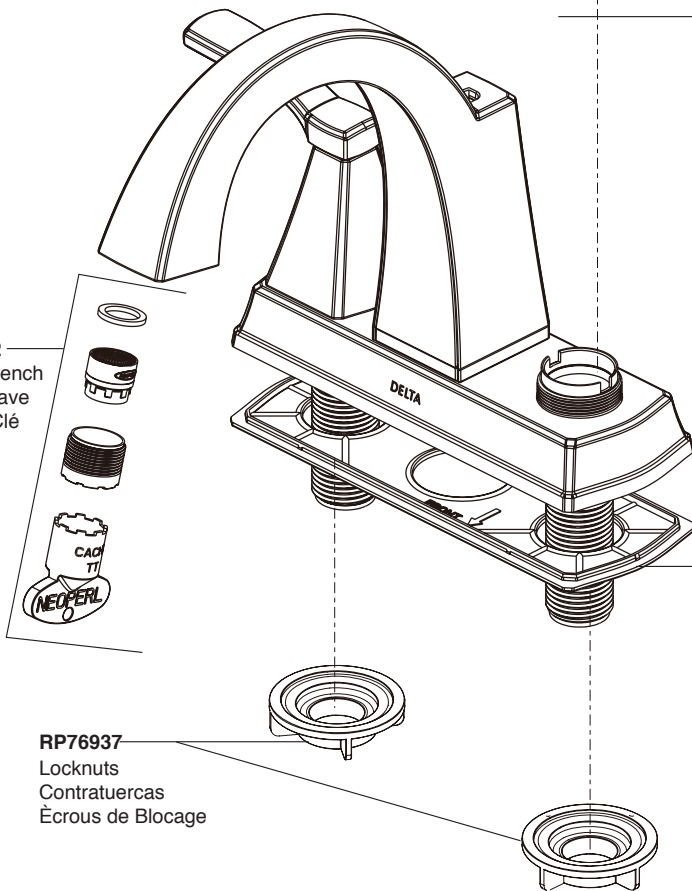
RP91751▲
 Lift Rod
 Barra de Alzar
 Tige de Manoeuvre



RP91752▲
 Handle Assemblies
 Conjunto de manija
 Montage de la manette



RP74418
 Stem Unit Assembly, Seat & Spring,
 Bonnet Nut
 Ensemble de la Unidad del Vástago,
 Asiento y Resorte, Bonete
 Obturateur, siège et ressort, écrou à
 chapeau



RP91142-1.2
 Aerator & Wrench
 Aireador y Llave
 Aérateur et Clé

RP76937
 Locknuts
 Contratuercas
 Écrous de Blocage

RP91753
 Gasket
 Empaque
 Joint

RP62472▲
 Plastic Pop-Up Less Lift Rod
 Desagüe Automático de Plástico
 Menos la Barra de Alzar
 Renvoi Mécanique en Plastique
 Sans la Tige de Manoeuvre

