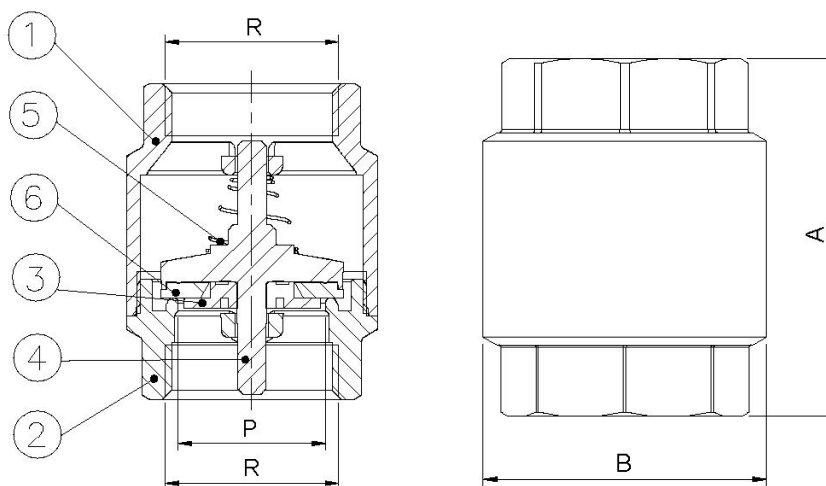


Art.: 3120

Válvula de retención "YORK" / "YORK" Check valve

Características	Features
1. Válvula retención.	1. Check valve.
2. Construcción en latón según UNE-EN 12165.	2. Brass construction acc/ UNE-EN 12165.
3. Extremos rosca gas (BSP) hembra s/ ISO 228/1.	3. Thread ends gas (BSP) female acc/ ISO 228/1.
4. Temperatura de trabajo desde -20°C a 100°C.	4. Working temperature from -20°C to 100°C.
5. Apta para cualquier instalación hidráulica, calefacción, acondicionamiento y neumática.	5. Suitable for domestic water services, heating and air-conditioning plants and compressed air systems.
6. Montaje en cualquier posición, horizontal, vertical, oblicua	6. It can be fitted in horizontal, vertical or oblique position.
7. Obturador de disco en poliamida 6.	7. Shutter disk polyamide 6.
8. Cierre en NBR (goma) 65 Sh.	8. NBR sealing (rubber) 65 Sh.
9. Muelle en acero inox. AISI 302.	9. Stainless Steel spring AISI 302.
10. Presión máxima de trabajo 12/10/8 bar (PN-12 / PN-10/PN-8) (Ver tabla).	10. Maximum working pressure 12/10/8 bar (PN-12/ PN-10/ PN-8) (See table).



Nº	Denominación/Name	Material
1	Cuerpo / Body	Latón / Brass CW617N
2	Tapa / Cap	Latón / Brass CW617N
3	Disco unión / Plate	Polimero / Polymer
4	Perno / Pin	Polimero / Polymer
5	Muelle / Spring	Acero inox / Stainless steel AISI 302
6	Junta cierre / Seat	NBR

Ref	Medida/Size	PN	Dimensiones/Dimensions (mm)			Peso/Weight (Kg)
	R		P	A	B	
3120 03	3/8"	12	10	46,8	35	0,125
3120 04	1/2"	12	15	48	35	0,140
3120 05	3/4"	12	20	53	42	0,206
3120 06	1"	12	25	60,5	48	0,277
3120 07	1 1/4"	10	32	66,5	59,5	0,390
3120 08	1 1/2"	10	40	74	70,5	0,590
3120 09	2"	10	50	80,5	86	0,817
3120 10	2 1/2"	8	65	98	103	1,490
3120 11	3"	8	80	103	126	2,130
3120 12	4"	8	100	118,5	154	3,473

DIAGRAMA PÉRDIDA DE CARGA / HEAD LOSS CHART

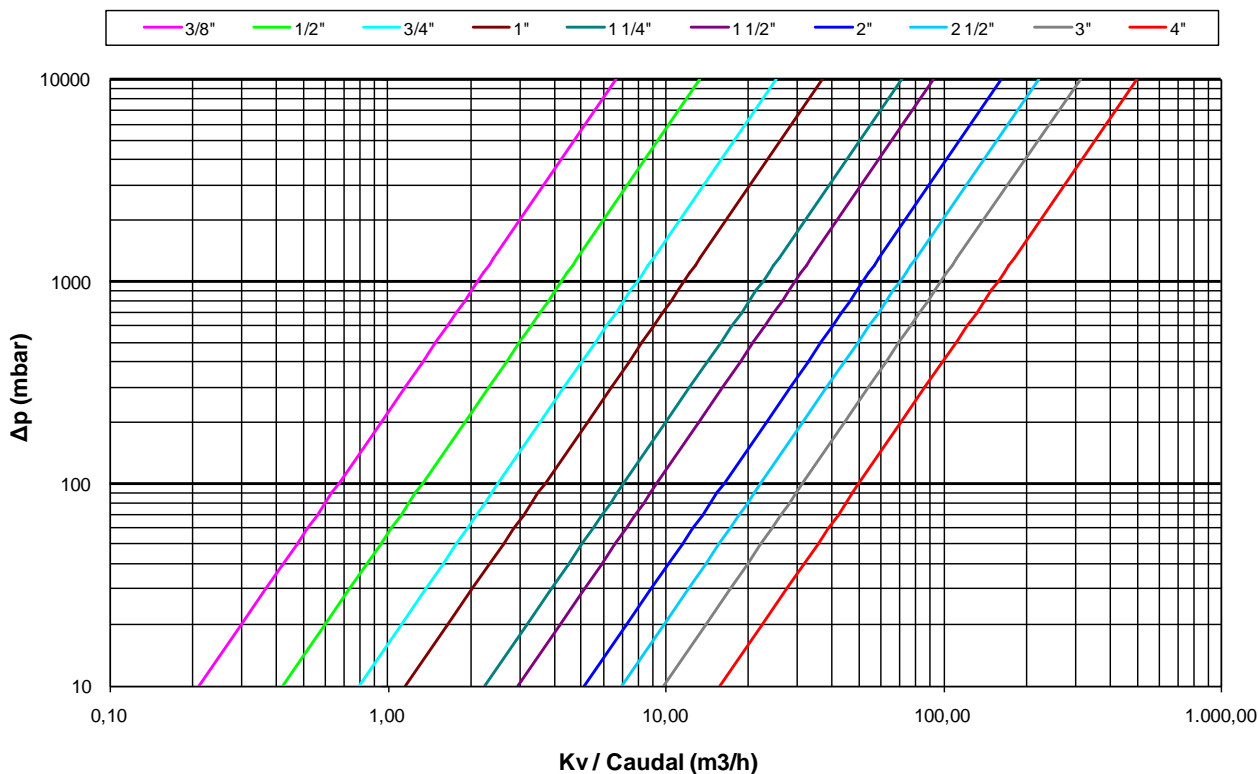
(Válvula de retención roscada 3120 / Threaded ends check valve 3120)

Valores de Kv / Kv Values:

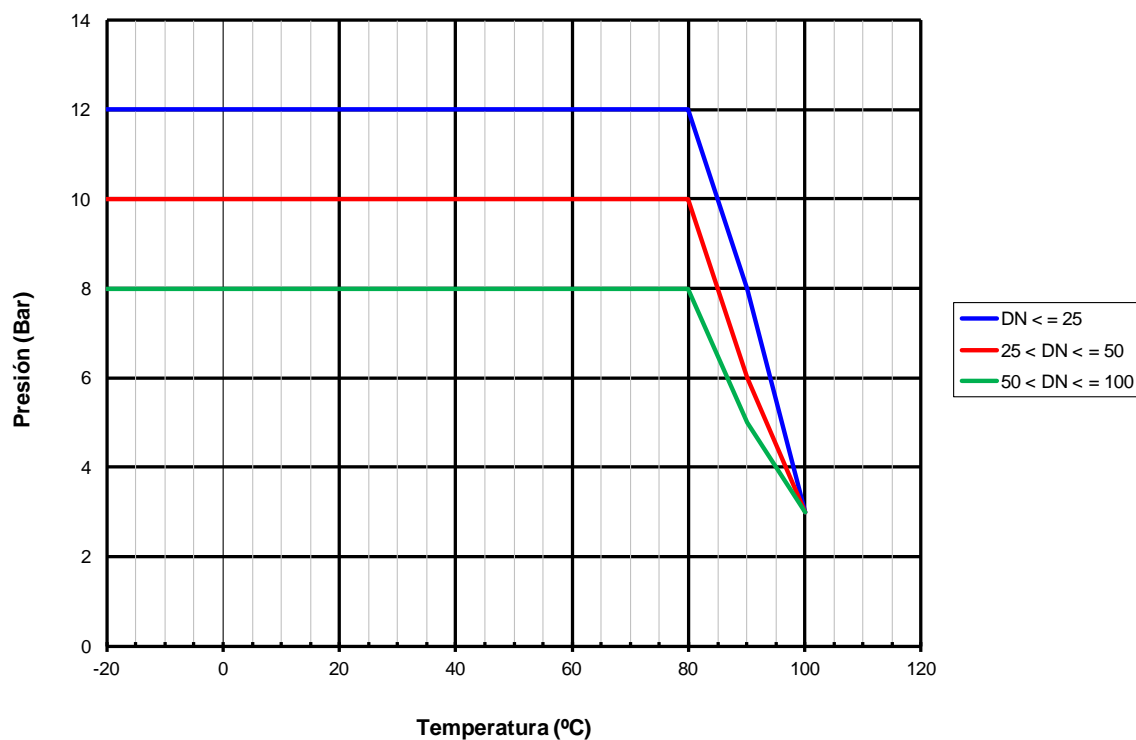
Kv = Es la cantidad de metros cúbicos por hora que pasará a través de la válvula generando una pérdida de carga de 1 bar.

Kv = The flow rate of water in cubic meters per hour that will generate a pressure drop of 1 bar across the valve.

Medida / Size	3/8"	1/2"	3/4"	1"	1 1/4"	1 1/2"	2"	2 1/2"	3"	4"
Kv	2,11	4,22	7,92	11,67	22,42	29,39	51,40	69,90	98,49	157,91



CURVA PRESIÓN - TEMPERATURA / PRESSURE - TEMPERATURE RATING



PRESIÓN MÍNIMA DE APERTURA / MINIMUM OPENING PRESSURE (Válvula de retención roscada 3120 / Threaded ends check valve 3120)

Medida / Size	3/8"	1/2"	3/4"	1"	1 1/4"	1 1/2"	2"	2 1/2"	3"	4"
mbar	16	16	16	12	8,5	7	9	8	9	9