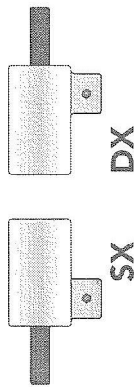


ISTRUZIONI PER L'INSTALLAZIONE DEL COPRIVASO A DISCESA RALLENTATA

HOW TO INSTALL SLOW CLOSE TOILET SEAT

KIT DI FISSAGGIO / ASSEMBLY KIT

n°2 Cerniere rallentate / 2 slow close hinges
2 charnières ralenties



SX

DX

A

B

C

n° 2 bloccaggi "Orizon"
n° 2 "Orizon" locks
n° 2 blocages "Orizon"

D

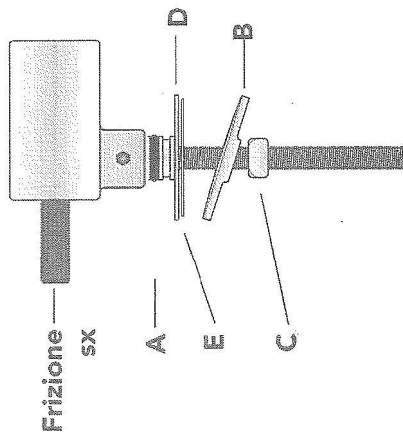
n° 2 piantoni ancoraggio
n° 2 hinges posts
n° 2 goujons d'ancrage

E

n°2 rondelle cromate
n° 2 chromed-plated washers
n° 2 rondelles chromées

Cerniera completa

Complete hinge
Charnière complète



Frizione

SX

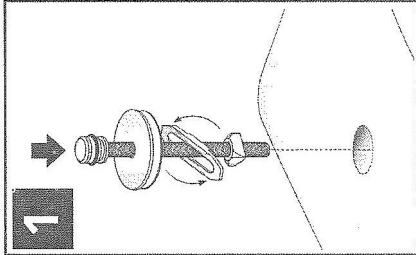
A

E

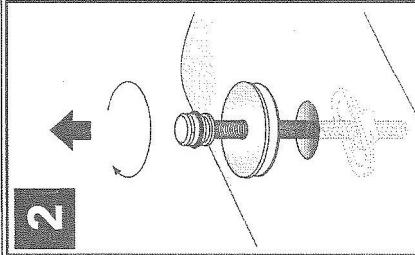
C

Il sedile è prodotto con materiale termoundurente di prima scelta, con eccellenti caratteristiche di resistenza e di durata. La superficie liscia e compatta permette una facile pulizia del sedile con un panno ed un normale detersivo liquido non abrasivo. La cerniera in acciaio inox permette di estrarre facilmente il sedile per eseguire una pulizia ancor più efficace.
IMPORTANTE: durante la pulizia del vaso con prodotti disincrostanti, non lasciarli agire con il coprisedile chiuso, perché i gas sprigionati da questi prodotti, riescono ad intaccare qualsiasi tipo di materiale inossidabile (sia AISI 304 che AISI 316). Quindi durante l'azione di questi detersivi (anche se aggressivi e non a norma), si consiglia di lasciare il coprisedile APERTO, la cerniera così, rimarrà comunque bella nel tempo. Richiudere il coprisedile solo quando l'azione dei prodotti sarà finita e dopo aver tirato l'acqua.

1 Inserire i due piantoni nei fori di fissaggio sul sanitario allineando i due bloccaggi "Orizon" alla vite filettata in modo da poter passare all'interno del foro.
Insert the two posts into the holes on the toilet aligning the two "Orizon" locks with the bolt so that they pass through the hole.
Introduire les deux goujons dans les trous de fixation sur l'appareil sanitaire en alignant les deux blocages "Orizon" à la vis filetée de façon à pouvoir passer à l'intérieur du trou.

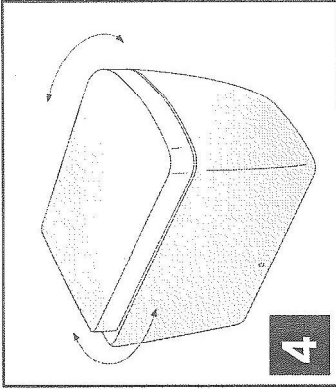
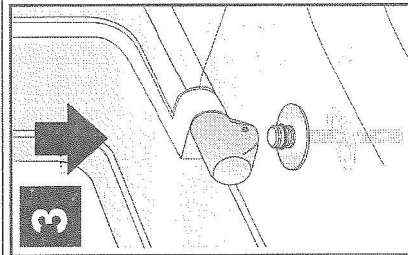


2 Avvitare manualmente i piantoni tenendoli sollevati in modo che il bloccaggio "Orizon" sia in battuta con la ceramica e quindi bloccato. Stringere senza bloccare completamente, il piantone si deve poter muovere sul piano del sanitario.
Screw in the posts manually, keeping them raised so that the "Orizon" lock is flush with the toilet and therefore firmly fixed. Tighten without locking completely as it is important for the post to be able to move on the surface of the toilet.



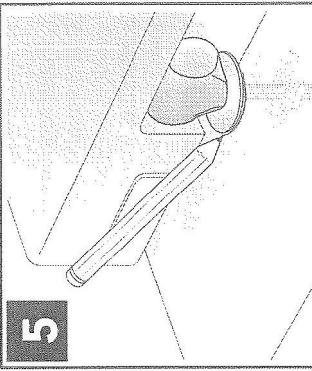
Visser manuellement les goujons en les tenant soulevés de façon que le blocage "Orizon" soit en butée avec la céramique et donc bloqué. Serrer sans bloquer complètement, les goujons doivent pouvoir bouger sur le plan de l'appareil sanitaire.

3 Innestare le cerniere rallentate già montate sul coprivaso sui due piantoni installati sul sanitario.
Fit the loosened hinges ready-mounted on the seat onto the two posts installed on the toilet.
Emboîter les charnières ralenties (déjà montées sur l'abattant) sur les deux goujons installés sur l'appareil sanitaire.

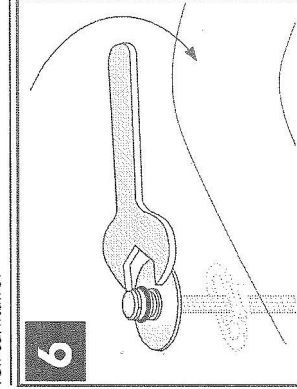


4 Abbassare il coprivaso e centrarlo sul sanitario.
Lower the seat and centre it on the toilet.
Baïsser l'abattant et le centrer sur l'appareil sanitaire.

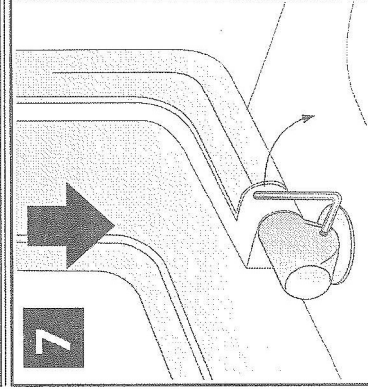
5 Con il sedile ben fermo e centrato segnare con una matita la parte posteriore delle due rondelle cromate in modo da avere un riferimento per il bloccaggio definitivo.
Holding the seat firmly and keeping it well centred mark the rear part of the two chrome-plated washers with a pencil as a reference for permanent fixing.
Quand le siège est bien stable et centré marquer avec un crayon la partie postérieure des deux rondelles chromées de façon à avoir une référence définitive.



6 Sfilare il sedile e bloccare definitivamente i piantoni con l'apposita chiave fornita nel kit mantenendo la rondella cromata allineata al segno tracciato precedentemente a matita.
Slip off the seat and fix the posts permanently using the spanner provided in the kit and keeping the chrome-plated washer aligned with the pencil marks.
Désenfiler le siège et bloquer définitivement les goujons avec la clé spéciale fournie dans le kit en maintenant la rondelle chromée alignée sur le signe tracé au préalable avec le crayon.



7 Innestare nuovamente le cerniere ai piantoni ormai bloccati al sanitario e con l'aiuto dell'apposita chiave stringere bene i due grani posti sulle cerniere.
Fit the hinges onto the posts now firmly fixed to the toilet and tighten the two grub-screws firmly on the hinge using the spanner provided.
Emboîter de nouveau les charnières aux goujons désormais bloqués à l'appareil sanitaire et à l'aide de la clé spéciale bien serrer les deux grains placés sur les charnières.



Importante: non abbassare il coprivaso manualmente forzando le cerniere rallentate, questo potrebbe compromettere il loro corretto funzionamento.
Important: Do not lower the toilet seat cover manually by forcing the slow-close hinges as this may prevent proper functioning.
Important: ne pas baisser l'abattant manuellement en forçant les charnières ralenties, car cela pourrait compromettre le bon fonctionnement.

IMPORTANTE

Il sedile per WC da Voi acquistato è stato prodotto con materiali ecologici. La sua superficie liscia e senza pori offre le migliori premesse per un'igiene ottimale. Per mantenere inalterato a lungo il sedile del vaso vi preghiamo di osservare i punti seguenti:

1. Pulite regolarmente sedile, coperchio e cerniere, con acqua calda ed un detersivo delicato. Asciugare poi strofinando bene.
2. Si consiglia quindi di non usare prodotti detergenti abrasivi e contenenti cloro oppure acidi, perché possono causare variazioni nella tonalità del colore o distacco della vernice. I prodotti migliori per una pulizia di base sono il sapone neutro o normali detergenti domestici leggeri e naturali. Dopo la pulizia ripassare la superficie con un panno umido ben strizzato.
3. Il sedile, il coperchio e le cerniere non devono venire a contatto con il detersivo per il vaso. Quando si utilizzano detersivi aggressivi all'interno del WC, si prega di lasciare sedile e coperchio alzati; questi vanno riabbassati solo dopo che il detersivo per il vaso è stato completamente sciacquato dall'interno del vaso, perché i vapori del detersivo potrebbero aggredire la superficie del sedile e delle cerniere.

IMPORTANT

This WC seat cover is made from environmentally friendly materials. The smooth, non-porous surface is ideal for maintaining hygiene conditions. To ensure lasting satisfaction with your WC seat cover, you should observe the following points carefully:

1. Clean the fitting, including the hinges, regularly with warm water and a mild detergent. Afterwards rub dry.
2. Do not use abrasive cleaning products or products containing chlorine or acids, as they may cause yellowing or peeling of the material. Neutral soap or mild, natural household cleaning products are the best for effective, problem-free cleaning. After cleaning, wipe the seat with a well wrung-out cloth.
3. The fitting and hinges must not come into contact with WCCleaning agents. Leave the seat and lid up whenever strong cleaning products are left in the bowl of the WC pan. Do not put them down again until the cleansing agent has been completely rinsed from the bowl/urinal, since the vapours from the cleanser may attack the surface of the fitting toilet seat and fitting.

WICHTIG

Dieser WC wird aus umweltfreundlichen Materialien hergestellt. Die geschlossene porenfreie Oberfläche bietet die beste Voraussetzung für optimale Hygiene. Damit die Freude an der WC-Sitzgarnitur lange erhalten bleibt, sollten Sie folgende Punkte unbedingt beachten:

1. Reinigen Sie regelmäßig die Garnitur einschließlich der Scharniere mit warmem Wasser und einem milden Reinigungsmittel. Anschließend gut trockenreiben.
2. Verwenden Sie keine scheuernden, chlor- oder säurehaltigen Reinigungsmittel, da diese zu gelblichen Verfärbungen oder Lackablösungen führen können. Für eine problemlose und gründliche Reinigung eignen sich am besten Neutralseife oder milde und natürliche haushaltsübliche Spülmittel. Nach der Reinigung nebelfeucht nachwischen.
3. Garnitur und Scharniere dürfen nicht mit WC-Reinigungsmitteln in Berührung kommen. Bei Verwendung von WC-Reinigern bitte Sitzring bzw. Deckel aufklappen; diese erst wieder zuklappen, wenn das Reinigungsmittel vollständig aus dem Kloset Becken bzw. Urinalbecken ausgespült ist, da die Dämpfe des Reinigers die Oberfläche der Garnitur angreifen könnten.

IMPORTANTE

Este asiento para WC está fabricado con materiales que no perjudican al medio ambiente. La superficie cerrada, libre de poros, ofrece la mejor condición para una higiene perfecta. Para poder disfrutar durante mucho tiempo de la tapa y el asiento del inodoro, sigan los siguientes puntos:

1. Limpie con regularidad la tapa y el asiento incluyendo las bisagras con agua caliente y un producto de limpieza neutro. Sacarlos cuidadosamente.
2. No utilice ningún tipo de producto de limpieza abrasivo, o que contenga ácidos o cloro. Estos podrían provocar manchas amarillas o desprendimientos de pintura. Para una limpieza sencilla y completa, es especialmente adecuado un jabón neutro o detergentes del hogar suaves y naturales. Después de la limpieza, frotar con un paño ligeramente humedecido.
3. La tapa y el asiento no pueden entrar en contacto con los productos de limpieza del inodoro. Deje el asiento y la tapa abiertos hasta que desaparezcan los productos de limpieza más fuertes de la taza del WC. Bájelos solo cuando el producto de limpieza haya sido completamente eliminado con un lavabo, ya que sino los vapores del producto de limpieza podrían atacar la superficie de la tapa y del asiento y de la bisagra.

IMPORTANT

Cet abatant de WC est fabriqué dans des matériaux respectueux de l'environnement. La surface fermée sans pores offre la meilleure condition préalable pour une hygiène optimale. Pur profiter longtemps de vos abatants de WC, veuillez suivre ces conseils:

1. Nettoyer régulièrement l'abatant et les charnières avec de l'eau chaude et un produit d'entretien doux. Bien sécher.
2. N'utilisez pas de produits de nettoyage abrasifs ou bien contenant du chlore ou des acides, étant donné qu'ils peuvent être à l'origine d'un jaunissement de la peinture. Du savon neutre ou des produits à laver la vaisselle doux et naturels d'utilisation courante conviennent le mieux pour un nettoyage en profondeur sans problème. Après le nettoyage, passer un chiffon légèrement humide.
3. L'abatant et les charnières ne doivent pas entrer en contact avec les produits récurants pour la cuvette. Laissez la lunette et le couvercle remontés tant que des produits de nettoyage plus puissants se trouvent dans la cuvette de toilettes/de l'urinoir. Ne rabattez l'ensemble qu'après un parfait rinçage, de façon à éviter que les émanations du produit n'attaquent la surface de l'abatant et de les charnières.