

Инструкция по эксплуатации

Электрический плиткорез PRORAB 5922

Цены на товар на сайте:

http://www.vseinstrumenti.ru/stanki/plitkorezy/elektricheskie/prorab/elektricheskiy_plitkorez_prorab_5922/

Отзывы и обсуждения товара на сайте:

http://www.vseinstrumenti.ru/stanki/plitkorezy/elektricheskie/prorab/elektricheskiy_plitkorez_prorab_5922/#tab-Responses

Уважаемый пользователь!

Выражаем признательность за выбор и приобретение нашего изделия, обладающего высоким качеством и эффективностью в работе. Мы уверены, что PRORAB будет надежно служить Вам в течение многих лет.

Пожалуйста, обратите внимание на то, что эффективная и безопасная работа, а также надлежащее техническое обслуживание возможно только после внимательного изучения Вами данного «Руководства пользователя».

При покупке рекомендуем Вам проверить комплектность поставки и отсутствие возможных повреждений, возникших при транспортировке или хранении на складе продавца. При этом изображенные, описанные или рекомендованные в данном руководстве принадлежности не в обязательном порядке могут входить в комплект поставки.

Проверьте также наличие гарантийного талона, дающего право на бесплатное устранение заводских дефектов в период гарантийного срока. На талоне должна присутствовать дата продажи, штамп магазина и разборчивая подпись продавца.

СОДЕРЖАНИЕ

1. Основные параметры	3
1.1. Технические характеристики	3
1.2. Комплект поставки	3
1.3. Область применения	3
2. Общие правила безопасности	4
2.1. Дополнительные меры безопасности	5
3. Устройство и составные части	6
4. Эксплуатация	6
4.1. Сборка	6
4.2. Эксплуатация	8
5. Техническое обслуживание	9
6. Возможные неисправности и способы их устранения	10
7. Гарантийные условия	10

ПЛИТКОРЕЗ ЭЛЕКТРИЧЕСКИЙ PRORAB 5922

- Внимательно прочитайте настоящее руководство и следуйте его указаниям. Используйте данное руководство для ознакомления с электрическими плиткорезами (далее в тексте могут быть использованы технические названия – плиткорез, станок, изделие, инструмент), их правильным использованием и требованиями безопасности.
- Храните данное руководство в надежном месте.

1. ОСНОВНЫЕ ПАРАМЕТРЫ

1.1. Технические характеристики

	5922
Номинальное напряжение питания, В	220
Частота сети, Гц	50
Тип двигателя	Однофазный, асинхронный
Частота вращения на холостом ходу, об/мин	3000
Мощность, Вт	800
Размеры отрезного диска: - наружный диаметр отрезного диска, мм - внутренний диаметр (посадка) отрезного диска, мм - толщина отрезного диска, мм	250 25,4 2,4
Угол наклона, град	0 - 45
Максимальная глубина реза, мм - под углом 90°, мм - под углом 45°, мм	62 48
Максимальная длина реза, мм	400
Температурный режим, °С	0 + 35
Габариты упаковки, мм	1025 x 595 x 470
Вес, кг	50

Технические характеристики и комплект поставки могут быть изменены производителем без предварительного уведомления.

1.2. Комплект поставки

1. Плиткорез электрический – 1 шт.
2. Руководство пользователя – 1 шт.
3. Упаковка – 1 шт.
4. Ключ фланцевый / гаечный – 2 шт.
5. Ножка опорная – 4 шт.
6. Упор угловой – 2 шт.

1.3. Область применения

- Электрический плиткорез (далее в тексте могут быть использованы технические названия – плиткорез, станок, изделие, инструмент) предназначен для резки различных типов керамической облицовочной и напольной плитки отрезным алмазным диском под различным углом наклона.
- Режим работы: повторно-кратковременный; эксплуатация под надзором оператора.

 **Внимание!** Инструмент не предназначен для профессионального использования!

2. ОБЩИЕ ПРАВИЛА БЕЗОПАСНОСТИ



- Прочтите, пожалуйста, внимательно правила безопасности и следуйте изложенным в них указаниям. Не соблюдение приведенных ниже правил может привести к серьезным травмам, полученным в результате механического воздействия режущего инструмента, поражения электрическим током или пожарам.
- В целях безопасности лица моложе 18 лет, также люди, не ознакомившиеся с данными правилами, не должны пользоваться станком.
- Используйте станок только по его прямому назначению, указанному в руководстве пользователя.
- Если Вы не имеете навыков в работе со станком, настоятельно рекомендуется предварительно проконсультироваться у специалиста или опытного пользователя.
- Инструмент не предназначен для использования лицами (включая детей) с пониженными физическими, чувственными или умственными способностями или при отсутствии у них опыта или знаний, если они не находятся под контролем или не проинструктированы об использовании прибора лицом, ответственным за их безопасность.
- Дети должны находиться под контролем для недопущения игры с инструментом.

Рабочее место

- Помните! Ваша безопасность на рабочем месте зависит от Вас!
- Содержите рабочее место в чистоте и порядке. Беспорядок на рабочем месте может стать причиной получения травмы.
- Ознакомьтесь с окружающей обстановкой вокруг рабочего места. Проверьте наличие возможных опасностей, которые могут быть не слышимы из-за шума механизмов плиткореза.
- Не используйте плиткорез в сырых местах, в среде водяных испарений, вблизи мест хранения горючих жидкостей и газов.
- Следите, чтобы поблизости не было людей (особенно детей) и животных. Они могут получить травмы от разлетающихся частиц материала, обрабатываемого плиткорезом.
- Работайте только в условиях хорошей видимости, или обеспечьте рабочее место достаточной освещенностью.
- Соблюдайте тишину в общепринятое время для отдыха.

Визуальный контроль

- Каждый раз перед использованием станка производите его наружный осмотр на предмет отсутствия повреждений (особенно у сетевого шнура и вилки штепсельного соединения), надежности крепления отрезного диска. Неисправный плиткорез использовать нельзя! При обнаружении повреждений проверяйте и ремонтируйте станок только в сервисном центре.

⚠ Внимание! Запрещается пользоваться плиткорезом, если его устройства управления, защитные кожухи и блокировочные устройства повреждены, изношены или удалены!

Электробезопасность

⚠ Внимание! Во время перерыва в работе и после ее прекращения, перед обслуживанием, и хранением плиткореза – отключайте сетевой шнур от сети питания!

- Рекомендуется, особенно при работе на открытом воздухе, подключать станок через автомат защитного отключения по току утечки с номинальным током утечки ≤ 30 mA (FI выключатель, аварийный прерыватель цепи). При необходимости проконсультируйтесь у специалиста-электрика.
- Следите за напряжением электрической сети. Электросеть должна соответствовать требуемым параметрам инструмента.

⚠ Внимание! Напряжение электрической сети ниже 220 В может стать причиной выхода из строя станка!

- Регулярно обследуйте сетевой шнур на отсутствие повреждений и износа. Плиткорез может использоваться только при безупречном состоянии сетевого шнура. Сетевой шнур может быть заменен только в сервисном центре.



⚠ Внимание! При повреждении или разрыве сетевого шнура немедленно выньте его вилку из штепсельной розетки!

Двойная изоляция



- Инструмент имеет двойную изоляцию. Это означает, что все внешние металлические части электрически изолированы от токоведущих частей. Это выполнено за счет размещения дополнительной изоляции между электрическими и механическими частями.

⚠ Внимание! Двойная изоляция не заменяет обычных мер предосторожности, необходимых при работе с этим инструментом. Эта изоляционная система служит дополнительной защитой от травм, возникающих в результате возможного повреждения электрической изоляции внутри инструмента.

- Не используйте сетевой шнур для вытягивания его вилки из штепсельной розетки. Не наступайте на сетевой шнур. Удаляйте сетевой шнур от зоны действия режущего инструмента. Защищайте сетевой шнур от воздействия высокой температуры, нефтепродуктов и острых кромок.
- Штепсельная розетка электросети должна полностью соответствовать вилке сетевого шнура станка. Настоятельно рекомендуется не использовать различные адаптеры (переходники), а установить необходимую штепсельную розетку.
- Используйте только стандартные удлинители промышленного изготовления. Поперечное сечение удлинительных кабелей не должно быть меньше, чем у сетевого шнура станка. При использовании удлинительного кабеля, намотанного на барабан, вытягивайте кабель на всю длину. При работе на открытом воздухе электрические штепсельные соединения кабелей должны иметь брызгозащищенное исполнение. При необходимости проконсультируйтесь у специалиста-электрика.
- При подключенном к сети питания станке, избегайте контактов с подключенными к сети электроприборами и заземленными поверхностями (например, с электроплитами, водопроводными трубами и т.д.).

Меры безопасности при эксплуатации



- Во время работы не носите свободную одежду, украшения и т.д., укройте длинные волосы, поскольку все это может быть захвачено движущимися частями станка.
- Надевайте крепкую нескользящую обувь, прочные брюки, защитные перчатки, защитные очки (обычные очки не являются защитными) или защитную маску, респиратор (при работе образуется пыль), защитные наушники (при повышенном уровне шума), защитный шлем (в случае соответствующей опасности).



- Следите, чтобы при включении станка в нем (на нем) не оставались настроечные и закрепляющие инструменты, ключи и т.д.
- Избегайте непреднамеренного пуска. Перед подключением станка к штепсельной розетке приведите пусковую клавишу в выключенное положение.

⚠ Внимание! Работайте собранно и ответственно! Не используйте плиткорез, если Вы устали, так же если находитесь под влиянием алкоголя или понижающих реакцию лекарственных средств!

- Во время работы выбирайте удобное, устойчивое, постоянно контролируемое Вами положение.
- Оберегайте части вашего тела, в первую очередь пальцы, от возможных контактов с движущимися частями плиткореза.

⚠ Внимание! Дождитесь полной остановки движущихся по инерции частей станка после его выключения, не пытайтесь остановить их руками!



- Не перегружайте станок, Ваша работа будет выполнена качественнее и быстрее, если вы будете выполнять ее в таком темпе, чтобы плиткорез не перегружался.
- Работайте с перерывами, чтобы не допустить перегрева станка.
- Следите, чтобы вентиляционные отверстия (прорези) в корпусе электродвигателя всегда были открытыми и чистыми.

⚠ Внимание! Не позволяйте электродвигателю тормозиться под нагрузкой! В случае остановки электродвигателя при заклинивании отрезного диска, немедленно выключите плиткорез!

- При внезапном отключении электросети немедленно приведите пусковую клавишу в выключенное положение, это исключит непредвиденные действия плиткореза при восстановлении электропитания.
- При каждом перерыве в работе выключайте станок и вынимайте вилку сетевого шнура из штепсельной розетки.
- Не оставляйте станок во включенном состоянии без присмотра. При работе на открытом воздухе не оставляйте плиткорез под дождем.
- При сильном запылении рабочего места, обеспечьте его достаточной вентиляцией.

Меры безопасности при обслуживании, ремонте, хранении

⚠ Внимание! Перед любыми видами обслуживания и ремонта, а также перед хранением станка - отключайте сетевой шнур от сети питания!

- Следите за чистотой станка, сразу по окончании работы очищайте с помощью мягкой ткани его корпус и элементы управления от пыли и грязевых отложений. При этом не используйте твердые предметы и агрессивные чистящие средства. Не мойте плиткорез проточной водой.
- При смене режущего инструмента и принадлежностей следуйте также указаниям инструкций по их эксплуатации. Используйте только оригинальный или рекомендованный изготовителем станка режущий инструмент и принадлежности. Не используйте поврежденный или не подходящий по своим размерам и посадочному месту режущий инструмент.
- При обслуживании станка используйте только рекомендованные изготовителем вспомогательные материалы.
- При частом использовании станка, следите за состоянием графитовых щеток электродвигателя (грязные и изношенные графитовые щетки вызывают сильное искрение и снижение мощности электродвигателя)
- Проверку и ремонт станка производите только в сервисном центре.
- Если станок долго находился на холоде, перед использованием в помещении дайте ему нагреться до комнатной температуры.
- Храните станок в чистом, сухом и недоступном для детей месте.

2.1. Дополнительные указания по безопасному применению плиткореза

- Перед работой проверьте отрезной диск, нет ли на нем трещин или повреждений. Отрезной диск с трещинами, сколами или другими повреждениями следует немедленно заменить.
- Для крепления отрезного диска использовать оригинальные фланцевые шайбы.
- Будьте осторожны, не повредите вал, фланцы и резьбовые поверхности крепления отрезного диска. Повреждение этих деталей может привести к разрушению отрезного диска.
- Перед началом работы уберите с поверхности стола обрезки, пыль, лишние заготовки, и т.д. Поверхность стола должна быть чистой и ровной.
- Структура обрабатываемого материала должна быть однородной, убедитесь в отсутствии других инородных тел в заготовке.
- Обратите внимание на то, чтобы отрезной диск был правильно установлен (не касался рабочего стола) и был надёжно закреплён.
- Перед включением убедитесь, что движению отрезного диска ничего не мешает, и отрезной диск имеет возможность свободного вращения.
- Положение плиткореза должно быть надёжным и устойчивым. Помните, что в момент включения и остановки (под воздействием изменения центробежной силы) плиткорез может самопроизвольно перемещаться.
- Не отрезайте одновременно несколько плиток.
- Будьте особенно внимательными при резании больших, очень маленьких или неудобных плиток. При резании больших плиток, отрезанная часть заготовки по завершении отрезания может опрокинуться с рабочего стола.

⚠ Внимание! Не прикасайтесь к отрезному диску во время его работы!

- Перед включением убедитесь, что отрезной диск не касается поверхности заготовки.
- Перед началом реза плитки, на холостом ходу плиткореза проверьте, нет ли биения отрезного диска. Причиной этого может быть неправильный монтаж или плохая балансировка отрезного диска.
- Перед началом выполнения работы подождите, пока отрезной диск достигнет максимальной скорости вращения.
- Если Вам что-то показалось не нормальным в работе плиткореза, немедленно прекратите работу!

- Перед обслуживанием или настройкой плиткореза, всегда извлекайте вилку сетевого шнура плиткореза из розетки электропитания, дожидаясь полной остановки отрезного диска.
- При резании плитки необходимо помнить о максимальных возможностях (мощности) данного плиткореза (см. табл. тех. характеристик).
- Работайте с перерывами. На каждые 15-20 минут работы, совершайте перерыв 3-5 минут, для охлаждения электродвигателя инструмента.

⚠ Внимание! Пыль, образующаяся при пилении керамической плитки, может быть опасной для здоровья. Всегда работайте в хорошо вентилируемом помещении с использованием соответствующих средств защиты от пыли (респираторы, маски).



⚠ Внимание! Пыль и стружка, образующаяся при пилении, может причинить травму. Используйте соответствующие средства защиты глаз и лица (защитные очки, маски), применяйте защитные перчатки для рук.



3. УСТРОЙСТВО И СОСТАВНЫЕ ЧАСТИ

1. Ножка опорная
2. Винт-фиксатор ножки
3. Рабочий стол
4. Защитный кожух отрезного диска
5. Рукоятка
6. Электродвигатель
7. Направляющий мост
8. Винт-фиксатор угла наклона
9. Упор направляющий
10. Винт-фиксатор
11. Рейка угла скоса
12. Отрезной диск
13. Основание / поддон для воды

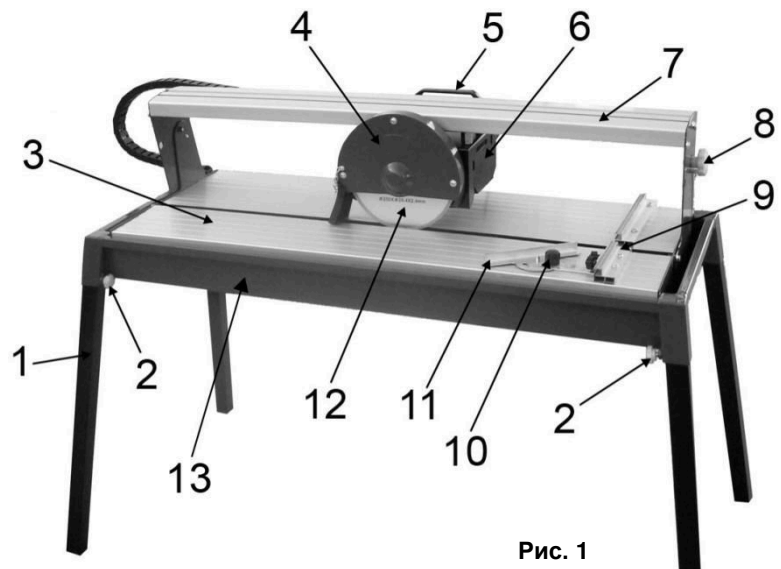


Рис. 1

- Внимание! Внешний вид инструмента может незначительно отличаться от приведенного на рисунке 1. Это вызвано дальнейшим техническим усовершенствованием модели. Изготовитель оставляет за собой право вносить изменения в конструкцию и комплектацию инструмента без предварительного уведомления пользователя, с целью повышения его потребительских качеств.

4. ЭКСПЛУАТАЦИЯ

4.1. Сборка

⚠ Внимание! Все операции по сборке и регулировке плиткореза производить только на отключенном от сети питания инструменте!

- Откройте коробку. Извлеките все комплектующие детали и узлы.
- Проверьте комплектность и целостность инструмента.
- Плиткорез установить на ровной горизонтальной поверхности с учётом веса плиткореза и обрабатываемой заготовки.

Установка опорных ножек

- Переверните раму поддона (13)(См. Рис.1) вверх дном. Положите ее на ровную поверхность.
- Установите четыре опорные ножки (1)(См. Рис.1) в посадочные места по углам поддона.
- Зафиксируйте их положение винтами (2)(См. Рис.1).

- Переверните готовое основание с ножками, установите ее на ровную и устойчивую поверхность.

Установка насоса (См. Рис.2)

- Установите поддон для воды в основание (13)(См. Рис.1). Зафиксируйте его положение винтами.
- Насос для подачи воды устанавливается в посадочное место внутри поддона.
- Установите насос в емкость для воды. Слегка нажмите на корпус насоса до щелчка. Щелчок указывает на фиксацию насоса (См. Рис.2).
- Подключите шланг подачи воды от насоса к диску. Проверьте его соединение с насосом и выходным соплом у отрезного диска.

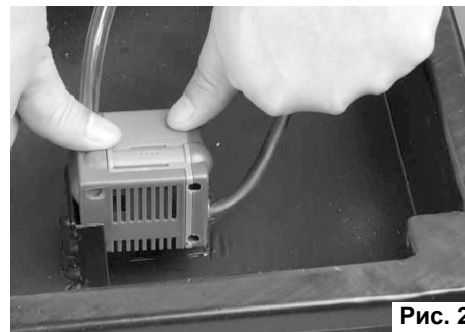


Рис. 2

Установка и замена отрезного диска (См. Рис.3)

⚠ Внимание! Перед установкой и заменой диска отключайте плиткорез от сети питания. Не используйте отрезные диски, характеристики которых не соответствуют требуемым параметрам плиткореза!

Используйте только новые, острые и неповрежденные отрезные диски. Треснувшие или погнутые диски подлежат немедленной замене!

Отрезной диск должен соответствовать техническим характеристикам плиткореза (мин. частота вращения, диаметр наружный и посадочный и т.п.). Применение дисков нестандартных размеров и параметров категорически запрещено!

- Демонтируйте защитный кожух (15), открутив крепящие винты (16)(См. Рис.3).
- Удерживая гаечным ключом шпindel, вторым гаечным ключом открутите гайку (14), снимите внешний фланец (13).
- Демонтируйте старый отрезной диск (12) и внутренний фланец (11).
- Очистите шпindel и фланцы от пыли.
- Установите на шпindel внутренний фланец (11) и новый отрезной диск (12).
- При установке диска убедитесь, что направление вращения на диске соответствует стрелке на корпусе плиткореза.
- Убедитесь, что посадочное отверстие диска соответствует диаметру шпинделя.
- Установите обратно внешний фланец (13).
- Установите на место гайку (14) и крепко затяните ее.
- Установите защитный кожух (15). Крепко затяните винты (16).

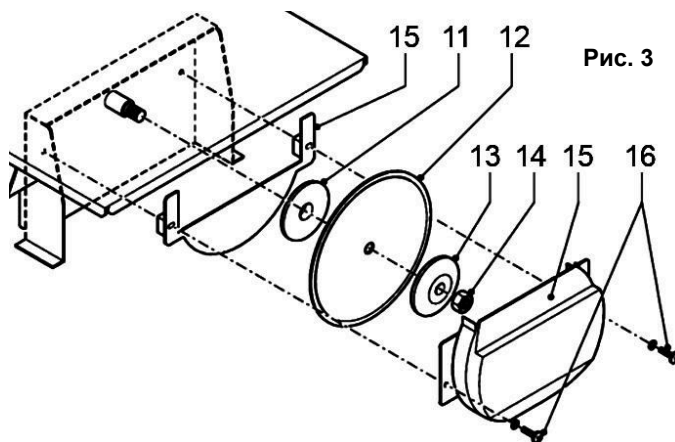


Рис. 3

⚠ Внимание! Использование плиткореза без защитного кожуха категорически запрещено!

Установка и регулировка направляющих упоров (См. Рис.4)

Плиткорез имеет два специальных упора для контроля угла реза.

- С помощью фиксаторов (14) отрегулируйте и закрепите положение направляющего упора в блоке (15)(См. Рис.4).
- Установите рейку угла скоса (угломер) на рабочий стол.
- Установите требуемое расстояние и угол.
- Закрепите рейку фиксатором (10)(См. Рис.4).

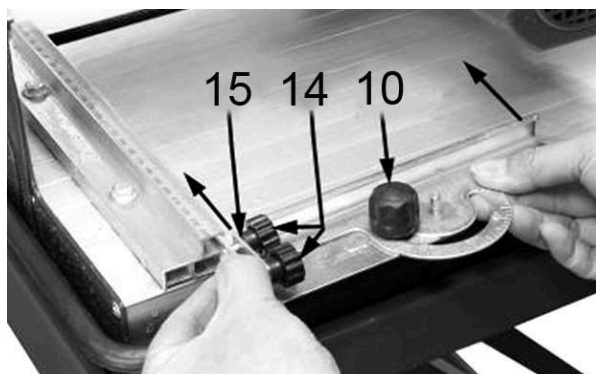


Рис. 4

Охлаждение диска

- Электрический плиткорез снабжен специальным поддоном (13)(См. Рис.1) для водяного охлаждения отрезного алмазного диска.
- Использование воды позволяет продлить ресурс отрезного диска, а так же делает работу более чистой и удобной, по сравнению с ручной распиловкой керамической плитки при помощи УШМ.

⚠ Внимание! Работа плиткореза без охлаждения отрезного диска водой категорически запрещена!

- Залейте чистую воду в поддон до максимального уровня, указанного на поддоне. Заливку воды производить только на отключенном от сети питания инструменте!
- Уровень воды должен полностью закрывать насос.
- Поддерживайте уровень воды в процессе работы. Не допускайте понижение уровня ниже отметки «минимум» на поддоне. Вода должна быть выше уровня насоса и нижней точки режущего диска.
- Периодически меняйте загрязненную воду.
- При включении плиткореза, насос подачи воды также автоматически включается.

4.2. Эксплуатация

- Перед включением плиткореза убедитесь, что отрезному диску ничего не мешает, и он имеет свободное вращение. Осмотрите плиткорез на отсутствие повреждений, правильность сборки и надежность крепления узлов.
- Убедитесь в наличии воды в поддоне, в количестве достаточном для обеспечения постоянного потока на отрезной диск.
- Убедитесь, что сетевой шнур сухой и проложен так, что на него не будет попадать вода при работе плиткореза.
- Отметьте положение / направление реза на обрабатываемой заготовке, установите обрабатываемую плитку на рабочий стол, плотно прижмите ее к упору и рейке угла скоса.
- Отрегулируйте положение рейки угла скоса и убедитесь в правильности реза.
- Подключите плиткорез к сети питания 220 В.
- Включите плиткорез, дождитесь максимальной скорости режущего диска, плотно удерживая ручку перемещения электродвигателя (5)(См. Рис.1), произведите резание, плавно перемещая блок электродвигателя и отрезного диска по направляющему мосту.
- Фиксированное движение режущего диска по направляющему мосту (7)(См. Рис.1) по прямой горизонтальной линии обеспечивает ровность реза.

Включение и выключение плиткореза

- **Для включения плиткореза:** нажмите на пусковую кнопку зеленого цвета на корпусе электродвигателя (6)(См. Рис.1). Переведите ее в положение «ВКЛ» (ON).
- При пуске плиткореза - запускается насос подачи охлаждающей воды.
- **Для выключения плиткореза:** нажмите кнопку красного цвета на выключателе. Переведите ее в положение «ВЫКЛ» (OFF).

⚠ Внимание! Не давите на отрезной диск!

- Диск должен проходить по материалу с постоянной средней скоростью. Не форсируйте рабочий процесс!
- В зависимости от толщины и типа плитки, резание может занять разное время на разных материалах.
- Не пытайтесь быстро протолкнуть отрезной диск через плитку, это может привести к остановке / заклиниванию электродвигателя, замедлению резания, неровностям кромки или поломке диска.
- Будьте крайне внимательны, следите чтобы во время вращения отрезного диска руки оператора не находились на линии движения отрезного диска.
- На финишной стадии выполнения намеченной операции особое внимание уделите траектории движения отрезанным частям заготовки.
- По завершении реза нажмите кнопку выключения, дождитесь полной остановки вращения отрезного диска, после чего уберите готовую деталь и обрезки с рабочего стола.
- Во время резки отрезной диск должен быть постоянно влажным. Если вода не поступает, проверьте насос и уровень воды в поддоне.

⚠ Внимание! Запрещается убирать обрезки с рабочего стола до полной остановки отрезного диска!

Регулировка угла реза (См. Рис.5)

⚠ Внимание! Перед изменением угла реза – отключите плиткорез от сети питания!

- Угол реза можно изменять в интервале от 0° до 45°.
- Ослабьте винты фиксации (8) угла наклона направляющего моста (7) (См. Рис.1; 5).
- Переведите направляющую (7) в наклонное положение, выставив ее на предполагаемый угол реза.
- Установите нужный угол, ориентируясь по шкале (26).
- Зафиксируйте положение направляющей (7), крепко затянув винты фиксации (8).
- Сделайте пробный рез, произведите измерение результата, при необходимости произвести корректировку угла реза.

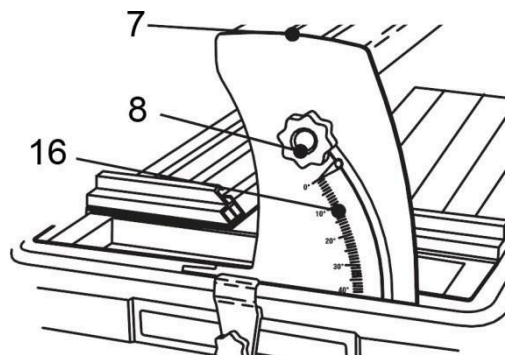


Рис. 5

5. ТЕХНИЧЕСКОЕ ОБСЛУЖИВАНИЕ

⚠ Внимание! В целях безопасности, перед техническим обслуживанием, очисткой или смазкой плиткореза - отключайте сетевой шнур от сети питания.

- Плиткорез создан в расчете на службу в течение длительного времени при минимальном обслуживании.
- Его надежная работа в большой степени зависит от соблюдения нормы нагрузки на инструмент, и его регулярной чистки.
- Перед проведением любой проверки или обслуживания отключайте станок от сети питания.
- Запрещается разбирать инструмент для самостоятельного ремонта. Следует всегда обращаться в специализированный сервисный центр.

Очистка инструмента

- По окончании работы обязательно очищайте плиткорез от пыли.
- В процессе эксплуатации необходимо следить за состоянием системы охлаждения электродвигателя. Прорези в корпусе электродвигателя должны быть чистыми. Эксплуатация изделия с загрязненной системой охлаждения приводит к перегреву и поломке электродвигателя.
- Вентиляционные отверстия должны быть чистыми и свободными от засорений.
- Для очистки внешней поверхности изделия использовать мягкую ткань или щетку.
- При очистке инструмента запрещается использование абразивных чистящих средств, а так же средств, содержащих спирт и растворители.
- Аккуратно протрите поверхность сухой или слегка увлажненной мягкой тканью. Остатки влаги удалять мягким лоскутом ткани.
- Запрещается мыть корпус проточной водой! Избегайте попадания воды на электродвигатель.
- Периодически очищайте вентиляционные отверстия в корпусе бытовым пылесосом на малой мощности. Такую чистку следует проводить регулярно, не менее 2 раз в год.

Хранение инструмента

- Перед продолжительным хранением плиткореза, рекомендуется смазать машинным маслом неокрашенные поверхности рабочего стола, шарнирные резьбовые соединения плиткореза (кроме отрезного диска) для их защиты от коррозии.
- Плиткорез, инструкция по эксплуатации, и все комплектующие детали следует хранить в сухом, безопасном месте. Это обеспечивает доступ ко всем деталям и всей необходимой информации в дальнейшем.
- Не оставляйте инструмент на открытом солнце.
- Инструмент в упаковке изготовителя можно транспортировать всеми видами крытого транспорта при температуре воздуха от - 10 до + 40°C и относительной влажности до 85% (при температуре +25°C).
- При транспортировании должны быть исключены любые возможные удары и перемещения упаковки с инструментом внутри транспортного средства.
- Инструмент должен храниться в упаковке изготовителя, в отапливаемом, вентилируемом помещении, в недоступном для детей месте, исключая попадание прямых солнечных лучей, при температуре от +5 до + 35°C, и относительной влажности не более 85% (при температуре +25°C).
- По истечению срока службы, инструмент должен быть утилизирован в соответствии с нормами, правилами и способами, действующими в месте утилизации бытовых приборов.

6. ВОЗМОЖНЫЕ НЕИСПРАВНОСТИ И СПОСОБЫ ИХ УСТРАНЕНИЯ

Неисправность	Возможная причина	Действия по устранению
Двигатель не запускается	1. Нет напряжения в сети питания	1. Проверить наличие напряжения в сети.
	2. Неисправен выключатель	2. Обратиться в сервисный центр.
	3. Сгорела обмотка двигателя	3. Обратиться в сервисный центр.
Двигатель не развивает полную скорость, не работает на полную мощность	1. Низкое напряжение	1. Проверить напряжение в сети
	2. Перегрузка по сети	2. Проверить напряжение в сети
	3. Обрыв в обмотке	3. Обратиться в сервисный центр.
	4. Слишком длинный удлинительный шнур	4. Заменить удлинитель более короткий
Двигатель перегревается, часто останавливается.	1. Двигатель перегружен	1. Уменьшить нагрузку на двигатель, соблюдать режим работы для данной операции
	2. Обрыв в обмотке	2. Обратиться в сервисный центр.
	3. Предохранители или прерыватели имеют недостаточную мощность	4. Установить предохранители или прерыватели соответствующей мощности
Повышенная вибрация, люфт отрезного диска	1. Диск разбалансирован (отрезной диск со сколами)	1. Заменить отрезной диск
	1. Отрезной диск плохо закреплен	1. Крепко затяните фланцевую гайку после установки диска
Появление дыма и запаха горелой изоляции.	1. Неисправность обмоток ротора или статора.	1. Обратиться в сервисный центр.
Отсутствует подача охлаждающей воды на диск.	1. Низкий уровень воды в поддоне 2. Рассоединение подающего шланга 3. Неисправность в насосе	1. Долить воду до максимального уровня 2. Проверить шланг и его подключение 3. Обратиться в сервисный центр.

- Во всех случаях нарушения нормальной работы инструмента, например: падение оборотов двигателя, изменение шума, появление постороннего запаха, дыма, вибрации, стука - прекратите работу и обратитесь в сервисный центр.
- Изготовитель оставляет за собой право вносить изменения в конструкцию изделия, без предварительного уведомления, с целью улучшения его потребительских качеств.

7. ГАРАНТИЙНЫЕ УСЛОВИЯ

Уважаемый покупатель!

1. Поздравляем Вас с покупкой нашего изделия и выражаем признательность за Ваш выбор.
2. Надежная работа данного изделия в течение всего срока эксплуатации - предмет особой заботы наших сервисных центров. В случае возникновения каких-либо проблем в процессе эксплуатации изделия рекомендуем Вам обращаться только в сервисные центры, адреса и телефоны которых Вы сможете найти в Гарантийном талоне или узнать в магазине.
3. При покупке изделия требуйте проверки его комплектности и исправности в Вашем присутствии, инструкцию по эксплуатации и заполненный Гарантийный талон на русском языке. При отсутствии у Вас правильно заполненного Гарантийного талона мы будем вынуждены отклонить Ваши претензии по качеству данного изделия.

4. Во избежание недоразумений убедительно просим Вас перед началом работы с изделием внимательно ознакомиться с инструкцией по его эксплуатации.
5. Обращаем Ваше внимание на исключительно бытовое назначение данного изделия.
6. Правовой основой настоящих гарантийных условий является действующее Законодательство и, в частности, Закон "О защите прав потребителей".
7. Гарантийный срок на данное изделие составляет 12 месяцев и исчисляется со дня продажи через розничную торговую сеть. В случае устранения недостатков изделия, гарантийный срок продлевается на период, в течение которого оно не использовалось.
8. Срок службы изделия – 5 лет.
9. Наши гарантийные обязательства распространяются только на неисправности, выявленные в течение гарантийного срока и обусловленные производственными факторами.
10. Гарантийные обязательства не распространяются на неисправности изделия, возникшие в результате:
 - Несоблюдения пользователем предписаний инструкции по эксплуатации изделия.
 - Механического повреждения, вызванного внешним ударным или любым иным воздействием.
 - Использования изделия в профессиональных целях и объемах.
 - Применения изделия не по назначению.
 - Стихийного бедствия.
 - Неблагоприятных атмосферных и иных внешних воздействий на изделие, таких как дождь, снег, повышенная влажность, нагрев, агрессивные среды.
 - Использования принадлежностей, расходных материалов и запчастей, не рекомендованных или не одобренных производителем.
 - Попыток самостоятельного ремонта.
 - Проникновения внутрь изделия посторонних предметов, насекомых, материалов или веществ.
 - На принадлежности, запчасти, вышедшие из строя вследствие нормального износа, и расходные материалы, такие как отрезные диски и элементы его крепления, угольные щетки, фильтры, и т. п.
 - Ненадлежащего обращения при эксплуатации, хранении и обслуживании (наличие ржавчины, засорение системы охлаждения отходами, забивание внутренних и внешних полостей пылью и грязью).
 - Попыток самостоятельного ремонта инструмента, вне уполномоченного сервисного центра. К безусловным признакам которых относятся: сорванные гарантийные пломбы, заломы на шлицевых частях крепежных винтов, частей корпуса и т.п.
 - На неисправности, возникшие в результате перегрузки, повлекшей выход из строя электродвигателя (ротора и статора; сгорание ротора или статора с оплавлением изоляционных втулок), выпрямителей, автоматических выключателей или других узлов и деталей. К безусловным признакам перегрузки изделия относятся, помимо прочих: появление цветов побежалости, деформация или оплавление деталей и узлов изделия, потемнение или обугливание изоляции проводов под воздействием высокой температуры.

Изготовитель обязуется в течение гарантийного срока эксплуатации безвозмездно исправлять дефекты продукции или заменять ее, если дефекты не возникли вследствие нарушения покупателем правил пользования продукцией или ее хранения. Гарантийный ремонт инструмента производится изготовителем по предъявлении гарантийного талона, а послегарантийный – в специализированных ремонтных мастерских. Изготовитель не принимает претензии на некомплектность и механические повреждения инструмента после его продажи.

Компания ООО «ПРОРАБ» ставит перед собой приоритетную задачу максимально удовлетворить потребности покупателей в бензо-, пневмо-, электроинструменте и расходном материале. Создавая ассортиментную линейку, мы ориентируемся в первую очередь на доступные цены при оптимальном уровне надежности. Вся выпускаемая продукция сделана в Китае и имеет все необходимые сертификаты соответствия.