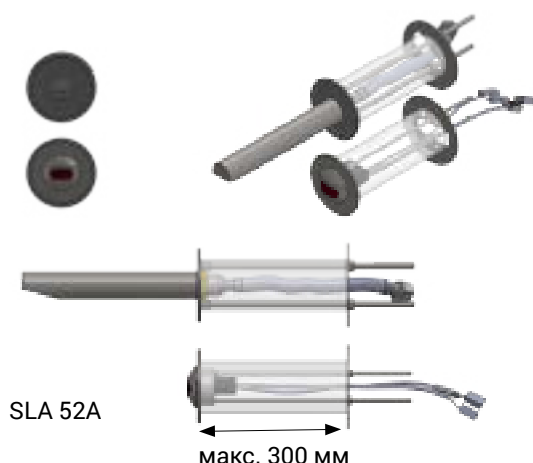


Монтажный комплект в стену для SLU 39(X), SLU 39PX SLA 52A, SLA 52B



SLA 52A

макс. 300 мм

Характеристики

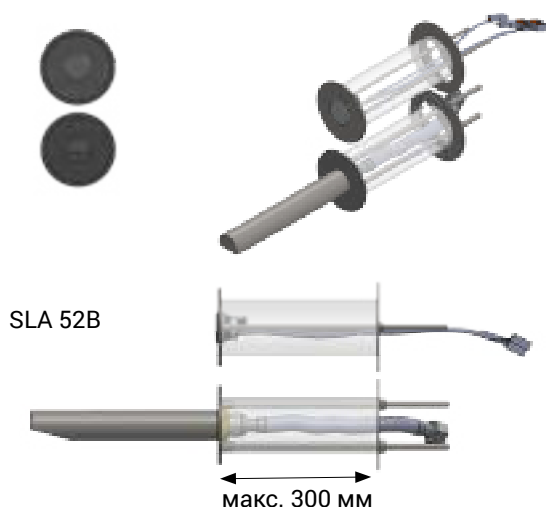
- предназначен для монтажа автоматических настенных нержавеющей смесителей в стену (SLU 39, SLU 39X)
- монтаж головки через стену нарезными стержнями M4
- монтаж плеча через стену нарезными стержнями M6
- необходимо в месте установки замуровать в стену трубу (Htem 50) для укрепления отверстия в стене

Технические данные

Глубина стены макс. 300 мм

Спецификация поставки

SLA 52A - арт. № 06520 нарезный стержень M4 (2 шт.), нарезный стержень M6 (2 шт.), гайка M4 (3 шт.), гайка M6 (2 шт.), подкладка плеча (2 шт.), подкладка головки (1 шт.), шланг



SLA 52B

макс. 300 мм

Характеристики

- предназначен для монтажа пьезо настенных нержавеющей смесителей в стену (SLU 39PX)
- монтаж пьезо кнопки через стену нарезными стержнями M4
- монтаж плеча через стену нарезными стержнями M6
- необходимо в месте установки замуровать в стену трубу (Htem 50) для укрепления отверстия в стене

Технические данные

Глубина стены макс. 300 мм

Спецификация поставки

SLA 52B - арт. № 06521 нарезный стержень M4 (2 шт.), нарезный стержень M6 (2 шт.), гайка M4 (2 шт.), гайка M6 (2 шт.), подкладка плеча (2 шт.), шланг