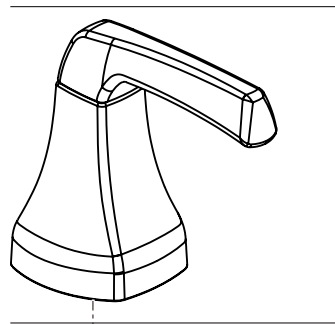


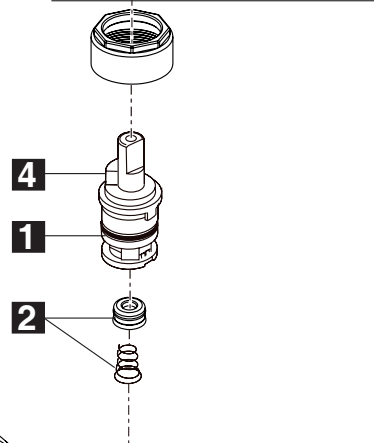
Model/Modelo/Modèle
 25770LF▲
 Series/Series/Seria



RP100503▲
 Lift Rod
 Barra de Alzar
 Tige de Manoeuvre



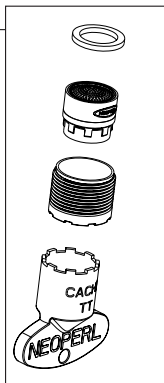
RP100504▲
 Handle Assemblies
 Conjunto de manija
 Montage de la manette



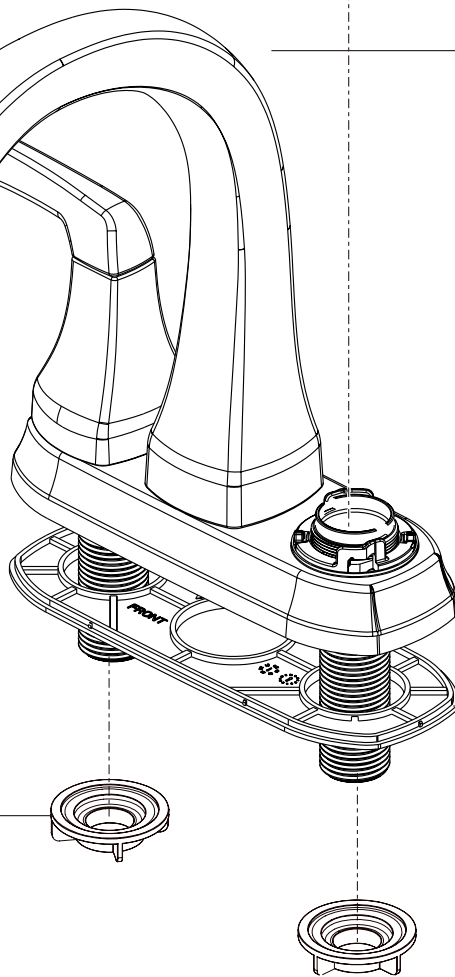
RP74418
 Stem Unit Assembly, Seat & Spring,
 Bonnet Nut
 Ensemble de la Unidad del Vástago,
 Asiento y Resorte, Bonete
 Obturateur, siège et ressort, écrou à
 chapeau

▲ Specify Finish
 Especificue el Acabado
 Précisez le Fini

3
RP91142-1.2
1.2 GPM (4.5 L/min)
 Aerator
 Aireador
 Aérateur



RP6183
 Locknuts
 Contratueras
 Écrous de Blocage



RP100513
 Gasket
 Empaque
 Joint

RP62472▲
 Plastic Pop-Up Less Lift Rod
 Desagüe Automático de Plástico
 Menos la Barra de Alzar
 Renvoi Mécanique en Plastique
 Sans la Tige de Manoeuvre

