



## **HL5 / HL5F MONTAGEANLEITUNG**

Telefon: +49 721 530 772 0

Fax: +49 721 530 772 22

E-Mail: [phos@phos.de](mailto:phos@phos.de)

**PHOS**  
Edelstahl Design

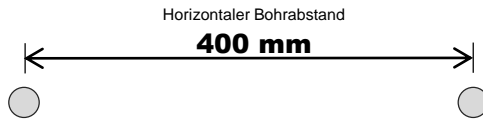
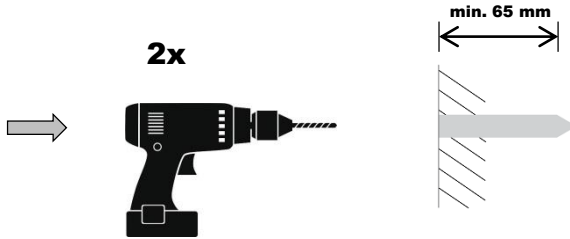
PHOS Design GmbH

Werftstraße 12

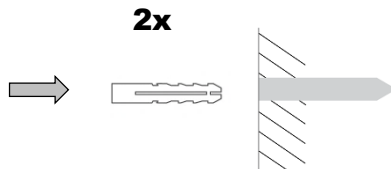
76189 Karlsruhe

[www.phos.de](http://www.phos.de)

# 1 Bohrungen

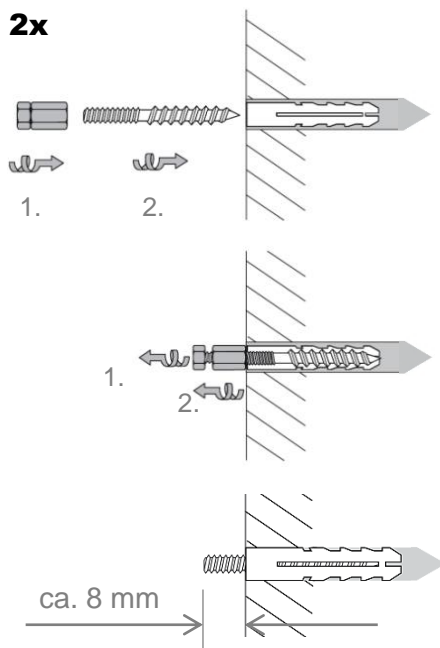


# 2 Dübel

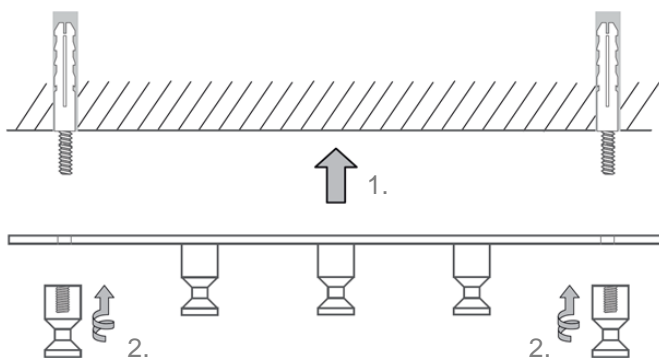


### 3 Montage der Stockschrauben

jeweils 2x



### 4a Endmontage HL5



# 4b Endmontage HL5F

