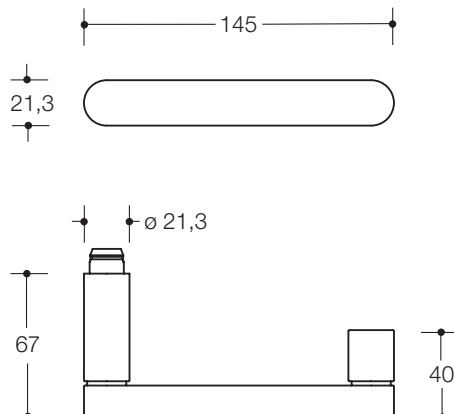


### Türdrücker (H-Technik) 272XAH

Modell 272X... in U-Form aus Edelstahl (1.4301), Ansatz-Durchmesser 21,3 mm, Ansatzführung mit Rastnut und Gewindestift M5 x 8. Montage durch einfaches Einrasten der Türdrücker in die Unterteile. Der Drücker erfüllt die Vorgaben der DIN EN 179. Oberfläche matt geschliffen. Mit Vierkantstift 8, 8,5, 9 oder 10/8 mm abgesetzt. Kompatibel mit folgenden Rosetten und Schildern:  
305.21XAH, 230.21XAH, 230.21XAHNR, 315.21XAH, 219.21XAH, 219.21XAHNR

Abmessungen in mm

Lieferbar ab 01.10.2022



Oberfläche

XA | matt geschliffen

Technische Änderungen vorbehalten, 21.06.2022

HEWI Heinrich Wilke GmbH  
Postfach 1260  
D-34442 Bad Arolsen

Telefon: +49 5691 82-0  
Telefax: +49 5691 82-319

info@hewi.de  
www.hewi.com