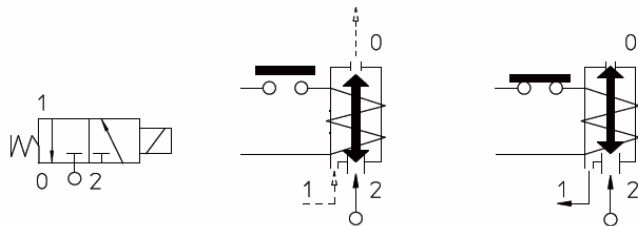


Art.: 4330

Electroválvula 3/2 Vías N.C. Acción directa / Solenoid Valve 3/2 Ways N.C. Direct acting

| Características | Features |
|---|--|
| 1. Electroválvula de acción directa 3/2 vías. | 1. Direct acting solenoid valve 3/2 ways. |
| 2. Normalmente cerrada N.C. | 2. Normally closed N.C. |
| 3. No se requiere una presión mínima para su funcionamiento. | 3. A minimum operational pressure is not required. |
| 4. Máxima presión admisible (PS): 40 bar. | 4. Maximum allowable pressure (PS): 40 bar. |
| 5. Temperatura de trabajo: -10°C a +140°C. | 5. Working temperature: -10°C to +140°C. |
| 6. Cierre mediante juntas de FKM (Vitón). | 6. FKM sealing (Viton). |
| 7. Cuerpo de latón CW617N, según UNE-EN 12165 | 7. Body made in brass CW617N, acc/ UNE-EN 12165. |
| 8. Base plana paso interior Ø 1,5 mm. Paso tubo superior Ø 2,5 mm. | 8. Flat base internal bore Ø 1,5 mm. Top cone bore Ø 2,5 mm. |
| 9. Bobinas disponibles (ver tabla). | 9. Coils available (see table). |
| 10. Para aplicaciones generales en el campo de la automatización, sistemas de calefacción etc. | 10. For general applications on automation field and heating systems etc. |
| 11. Adaptada para la interceptación de fluidos compatibles con los materiales en que está construida. | 11. Adapted for the interception of fluids compatible with the construction materials. |



| Código / Code | Rosca / Thread ISO 228/1 | Viscosidad máx. admisible / Max. allowable viscosity | | Ø mm | Kv L/min | Potencia / Power (watt) | Presión / Pressure | | | Peso / Weight (kg) |
|---------------|--------------------------|--|----|------|----------|-------------------------|--------------------|---------------------|--------|--------------------|
| | | cSt | °E | | | | mín bar | máx M.O.P.D. AC bar | DC bar | |
| 4330 00 | Base plana – G 1/8" | 12 | ~2 | 1,5 | 1,4 | 8 | 0 | 15 | 15 | 0,26 |

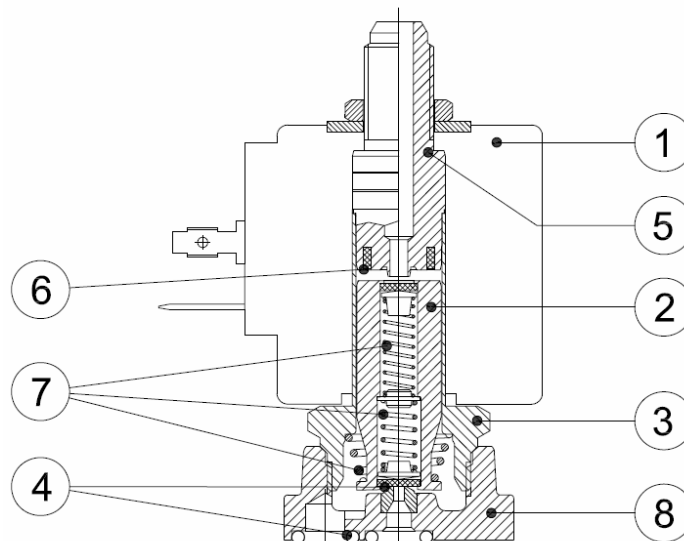
Bobinas / Coils

| Características | Features |
|--|--|
| 1. Potencia bobina: 8W / 14,5VA | 1. Coil power: 8W / 14,5VA |
| 2. Material carcasa: PA - Poliamida negra | 2. Coil housing material: PA - Black Polyamide |
| 3. Clase bobina 8W: F (155°C) | 3. Coil class 8W: F (155°C) |
| 4. Conexión eléctrica con conector EN 175301-803 | 4. Electrical connec. with connector EN 175301-803 |
| 5. Grado protección IP65 EN 60529 (DIN 40050) | 5. Protection degree IP65 EN 60529 (DIN 40050) |

| Código / Code | Potencia / Power | Voltaje - Frecuencia / Voltage - Frequency | ED | Temp. ambiente / Ambient temp. | Certificados / Certificates |
|---------------|------------------|--|------|--------------------------------|-----------------------------|
| C24V | 8 W | 24V DC | 100% | -10°C + 40°C | CE |
| A24V | 14,5 VA | 24V AC - 50/60Hz | 100% | -10°C + 40°C | CE |
| 220V | 14,5 VA | 220/230V AC - 50/60Hz | 100% | -10°C + 40°C | CE |

Bajo pedido más tensiones disponibles / More tensions available on request.

Materiales / Materials

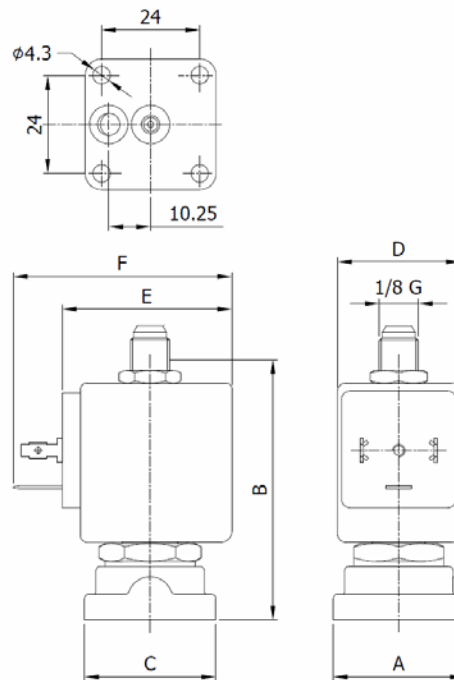


| Nº | Denominación/Name | Material |
|----|---|---|
| 1 | Bobina / Coil | PA - Poliamida negra / PA - Black Polyamide |
| 2 | Núcleo móvil / Plunger | Acero Inox. / Stainless steel AISI 400 |
| 3 | Tubo guía / Armature tube | Acero Inox. / Stainless steel AISI 300 |
| 4 | Juntas tóricas - Cierre / O'rings - Sealing | FKM |
| 5 | Núcleo fijo / Fixed core | Acero Inox. / Stainless steel AISI 400 |
| 6 | Anillo de desfase / Phase displacement ring | Cobre / Cooper Cu 99,9% |
| 7 | Muelles / Springs | Acero Inox. / Stainless steel AISI 300 |
| 8 | Cuerpo / Body | Latón / Brass CW617N EN 12165 |

Recambios / Spare parts

| Nº | Denominación/Name | Referencia / Reference |
|-------|---|-------------------------------------|
| 1 | Bobina / Coil | Ver tabla bobinas / See coils table |
| 4 | Juntas tóricas inferiores / Lower o'rings | 4825 00 |
| 3/5/6 | Conjunto tubo guía / Conductor pipe set | E035 |

Dimensiones / Dimensions



| Código / Code | R (Rosca / Thread ISO 228/1) | Dimensiones / Dimensions (mm) | | | | | |
|---------------|------------------------------|-------------------------------|----|----|----|----|----|
| | | A | B | C | D | E | F |
| 4330 00 | Base plana – G 1/8" | 32 | 72 | 32 | 30 | 42 | 54 |

Estructura codificación referencia comercial / Commercial reference coding structure:

Ejemplo / Example:

