

# Руководство по эксплуатации (паспорт)

## СВЕТИЛЬНИК НАСТЕННЫЙ

### VL8055S02 LUIGI

Настоящее руководство по эксплуатации предназначено для ознакомления с принципом работы, техническими характеристиками, его сборке, подключению, эксплуатации, транспортировке, хранению и утилизации.

Информация о видах опасных воздействий Изделие не содержит опасных и вредных для здоровья человека веществ, которые могут выделяться в процессе эксплуатации в течение срока службы изделия при соблюдении правил его эксплуатации.

**ПРЕДОСТЕРЕЖЕНИЕ: ПЕРЕМЕННОЕ НАПРЯЖЕНИЕ 220В ОПАСНО ДЛЯ ЖИЗНИ!**

#### ОБЩИЕ СВЕДЕНИЯ

Светильник предназначен для общего освещения помещений.

Светильник соответствует требованиям ТР ТС 004/2011 «О безопасности низковольтного оборудования», ТР ТС 020/2011 "Электромагнитная совместимость технических средств". Товар сертифицирован.

#### ТЕХНИЧЕСКИЕ ХАРАКТЕРИСТИКИ

Напряжение питания (переменное)/Supply voltage (AC), V	220 - 240
Частота сети/Network frequency, Hz	50
Мощность светильника/Lamp power, W	100
Напряжение лампы, В / Lamp voltage, V	230
Тип цоколя лампы / Socket	GU10
Максимальная мощность лампы, Вт / Max. watts lamp, W	50
Количество ламп / Lights quantity	2
Степень защиты изделия/The degree of protection, IP	IP20
Тип подключения светильника/Lamp connection type	Клеммная колодка /Terminal block
Цвета арматуры / Metal finish	сатин никель, хром / satin nickel, chrome
Цвет плафонов, абажуров / ceiling color, lampshade	
Материал изделия/Product material	металл / metal
Температура эксплуатации/Operating temperature	+5...+40°C
Относительная влажность/Relative humidity, %, не более/not more	80
Габаритные размеры/Overall dimensions, мм/	L320*W60*H120
Высота/Height, мм / (min-max)	120
Срок службы светильника, лет / Lamp service life, years	5

#### КОМПЛЕКТНОСТЬ

В комплект поставки входит:

Светильник, шт.....	1
Упаковка, комплект.....	1
Руководство по эксплуатации (Паспорт), экз.....	1
Набор крепежных элементов, комплект.....	1

#### ЭКСПЛУАТАЦИЯ

Меры безопасности

Внимание! Все работы по сборке и установке светильника должны осуществляться при отключенном питании сети!

- Для монтажа и подключения светильника мы рекомендуем обратиться к квалифицированному электрику.
- Запрещается пользоваться светильником в местах повышенной влажности (ванные комнаты и др.).
- Использование ламп, отличающихся большей мощностью или иной конструкцией от тех, что указаны в данном руководстве и на маркировке светильника, может привести к выходу светильника из строя и лишает прав на гарантийное обслуживание.
- При работе лампы и некоторые части светильника нагреваются.
- Расстояние до освещаемых объектов во избежание их перегрева за счет теплового излучения ламп не должно быть меньше 0,5 метра.
- Для чистки светильника необходимо использовать мягкую сухую ткань.
- Не используйте для чистки светильника химически активные и агрессивные чистящие средства.



#### СБОРКА, ПОДКЛЮЧЕНИЕ И УСТАНОВКА СВЕТИЛЬНИКА

В комплект поставки светильника включены крепежные элементы. Последовательность сборки и монтажа светильника, а также подключение к сети 220В, показана в рис. №1.

#### ИСПОЛЬЗОВАНИЕ И ОБСЛУЖИВАНИЕ

Для замены ламп:

- Отключите светильник от сети питания.
- Дайте лампе и корпусу светильника полностью остыть.
- Убедитесь в соответствии лампы для замены параметрам светильника по типу и мощности.
- Извлеките старую лампу и установите новую.

#### ТРАНСПОРТИРОВКА И ХРАНЕНИЕ

Транспортировка и хранение изделия должны производиться в упаковке с соблюдением мер предосторожности от механических повреждений и воздействия атмосферных осадков.

#### УТИЛИЗАЦИЯ

Светильник соответствует требованиям, ГОСТ Р МЭК 60598-1-2011 и не представляет опасности для жизни, здоровья людей и окружающей среды после окончания срока службы. Светильник необходимо утилизировать согласно требованиям местного законодательства.

#### ВОЗМОЖНЫЕ НЕИСПРАВНОСТИ И СПОСОБЫ ИХ УСТРАНЕНИЯ

**Внимание! Все работы связанные, с устранением возможных неисправностей изделия, должны осуществляться при отключенном питании сети!**



##### 1. Светильник не работает:

- проверьте наличие сетевого напряжения питания 220В убедитесь, что установленные лампы соответствуют требуемому напряжению и мощности
- удостоверьтесь в работоспособности ламп
- проверьте правильность установки ламп

##### 2. Не работает часть ламп:

- убедитесь, что установленные лампы соответствуют требуемому напряжению и мощности
- удостоверьтесь в работоспособности ламп
- проверьте правильность установки ламп

#### ГАРАНТИЙНЫЕ ОБЯЗАТЕЛЬСТВА

Гарантийный срок эксплуатации светильника составляет 12 месяцев со дня продажи, при условии соблюдения условий эксплуатации, изложенных в данном руководстве.

Продукция не подлежит гарантийному обслуживанию в случае: наличия механических повреждений или следов вскрытия корпуса: нарушения условий эксплуатации, изложенных в данном руководстве.

Возврат/обмен светильника осуществляется у розничного продавца, реализовавшего товар потребителю, в сроки и по основаниям, установленным законодательством о защите прав потребителей.

#### СВЕДЕНИЯ ОБ ИЗДЕЛИИ

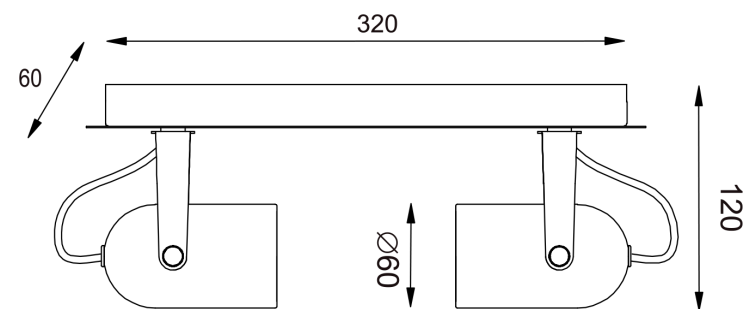
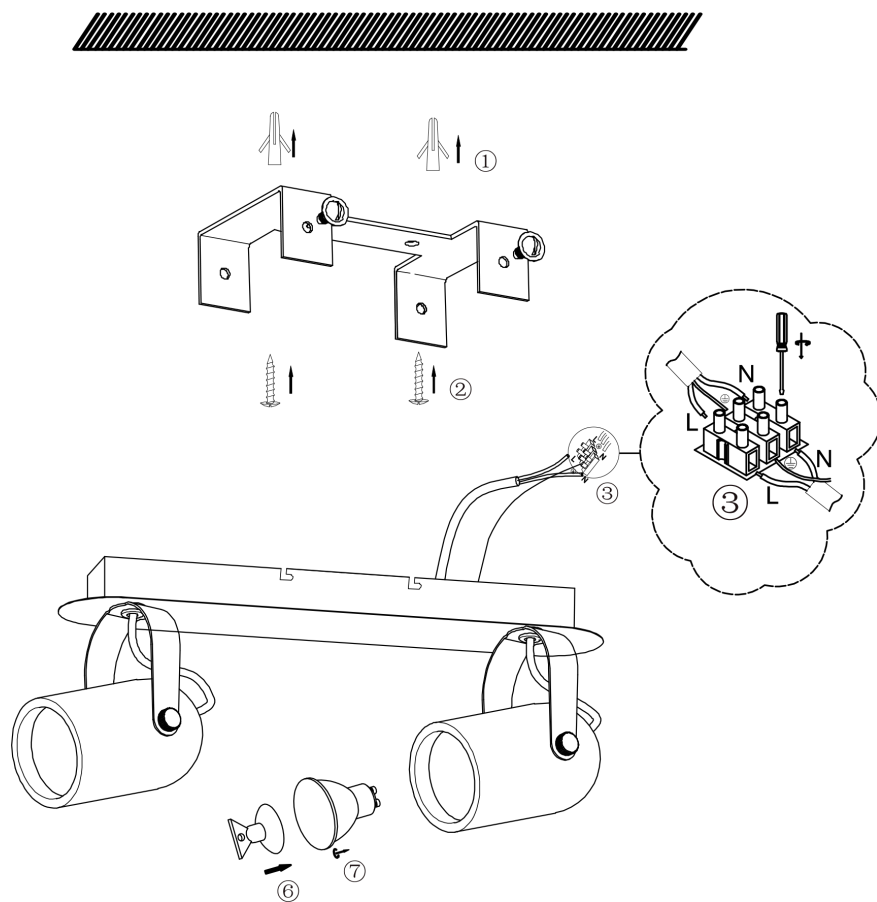
Наименование изделия/Name of product:	Светильник/Lamp
Тип изделия/Product type	Настенный / Wall lamp
Модель изделия/Model	VL8055S02
Товарный знак / Trademark	«VELE LUCE»
Страна изготовитель/Country of manufacture	Китай
Наименование изготовителя/ Manufacturer's name	ZHONGSHAN JIAXIN IMP&EXP.CO.,LTD
Адрес изготовителя/Address of the manufacturer	No.22 New World F District, Sport Street, Guzhen Town, Zhongshan, Guangdong, China
Информация для связи с изготовителем/Consumer service	info@veleluce.ru
Импортер/Importer:	Информация об импортере указана на этикетке, расположенной на индивидуальной упаковке.
Соответствие нормативным документам/Compliance with regulations	ТРТС 004/2011 «О безопасности низковольтного оборудования», ТРТС 020/2011 «Электромагнитная совместимости технических средств»
Месяц, год изготовления/Date of production:	



Рис. 1

Руководство по эксплуатации (паспорт)  
светильник настенный  
**VL8055S02 LUIGI**

VL8055S02





**Кіраўніцтва па эксплуатацыі (пашпарт)  
VL8055S02 LUIGI святільня бытавая насценны**

Сапраўднае кіраўніцтва па эксплуатацыі прызначана для азнаямлення з прынцыпам работы, тэхнічнымі характарыстыкамі, яго зборцы, падключэнню, эксплуатацыі, транспарціроўцы, захоўванню і ўтылізацыі.

**!** Інфармацыя аб відах небяспечных уздзеянняў  
Выраб не ўтрымлівае небяспечных і шкодных для здароўя чалавека рэчываў, якія могуць выдзяляцца ў працэсе эксплуатацыі на працягу тэрміну службы выраба пры захаванні правіл яго эксплуатацыі.

**!** ПЕРАСЦЬЯРОГА:  
ПЕРАМЕННАЕ НАПРУЖАННЕ 220В НЕБЯСПЕЧНА ДЛЯ ЖЫЦЦЯ!  
АГУЛЬНЫЯ ЗВЕСТКІ

Святільня прызначана для агульнага асвятлення памяшканняў. Святільня адпавядае патрабаванням ТР МС 004/2011 «Аб бяспецы нізкавольнага абсталявання», ТР МС 020/2011 "Электрамагнітная сумяшчальнасць тэхнічных сродкаў". Тавар сертыфікаваны.

**КАМПЛЕКТНАСЦЬ**  
У камплект пастаўкі ўваходзіць:  
Святільня, шт 1, устаўка-аснова 1, упакоўка, камплект 1, кіраўніцтва па эксплуатацыі (Пашпарт), экз 1  
**ЭКСПЛУАТАЦЫЯ**

**!** Увага! Усе работы па зборцы і ўстаноўцы святільні павінны ажыццяўляцца пры адключаным сілкаванні сеткі!  
• Забараняецца карыстацца святільней у месцах падвышанай вільготнасці (ванныя пакоі і інш.).  
• Для чысткі святільні неабходна выкарыстоўваць мяккую сухую тканіну.  
• Не выкарыстоўвайце для чысткі святільні хімічна актыўныя і агрэсіўныя чысцячыя сродкі.

**ЗБОРКА, ПАДКЛЮЧЭННЕ І ЎСТАНОЎКА СВЯЦІЛЬНІ**  
У камплект пастаўкі святільні ўключаны крапежныя элементы.  
Паслядоўнасць зборкі і мантажу святільні, а таксама падключэнне да сеткі 220В, паказана ў дадатку №1.

**АБСЛУГОЎВАННЕ**  
У якасці крыніцы святла ў святільні ўстаноўлены святловыпрамянальныя дыёды, якія не патрабуюць замены.  
**ТРАНСПАРТАВАННЕ І ЗАХОЎВАННЕ**  
Транспартаванне і захоўванне выраба павінны праводзіцца ў упакоўцы з выкананнем мер зашчэрагі ад механічных пашкоджанняў і ўздзеяння атмасферных ападкаў.

**УТЫЛІЗАЦЫЯ**  
Выраб неабходна ўтылізаваць згодна з патрабаваннямі заканадаўства тэрыторыі рэалізацыі.  
**ГАРАНТЫЙНЫЯ АБАВЯЗАЦЕЛЬСТВА**

• Гарантыйны тэрмін эксплуатацыі святільні складае 12 месяцаў з дня продажу пры ўмове выканання ўмоў эксплуатацыі, выкладзеных у дадзеных кіраўніцтве.  
• Зварот/абмен святільні ажыццяўляецца ў рознічнага прадаўца, які рэалізаваў тавар спажыўцу, у тэрміны і на падставах, устаноўленых заканадаўствам аб абароне правоў спажыўцоў.  
• Зварот/абмен святільні ажыццяўляецца без механічных пашкоджанняў і пры поўнай камплектацыі.

**МАГЧЫМЫЯ НЯСПРАЎНАСЦІ І СПАСАБЫ ІХ УСТАРАНЕННЯ**  
Увага! Усе работы, звязаныя з устараненнем магчымых няспраўнасцяў вырабу, павінны ажыццяўляцца пры адключаным сілкаванні сеткі!

**!** Святільня не працуе - праверце наяўнасць сеткавага напружання  
Калі гэтыя спосабы Вам не дапамаглі, для ліквідацыі няспраўнасці звярніцеся за дапамогай да кваліфікаваных спецыялістаў.



**Пайдалану жөніндегі нұсқаулық (төлқұжат)  
VL8055S02 LUIGI тұрмыстық қабырға жарықшам**

Осы пайдалану жөніндегі нұсқаулық жарықшамның жұмыс жасау қағидатымен, оның техникалық сипаттамаларымен, сондай-ақ оны құрастыру, қосу, пайдалану, тасымалдау, сақтау және пайдаға асыру әдістерімен танысуға арналған.

**!** Қауіпті өсер түрлері туралы ақпарат  
Бұйымның құрамында – оны пайдалану ережелері сақталған жағдайда бұйымның қызмет ету мерзімі ішінде оны пайдалану барысында бөлініп шығуы мүмкін болатын адам денсаулығына зиянды және қауіпті заттар жоқ.

**!** ЕСКЕРТУ:  
220В АЙНЫМАЛЫ КЕРНЕУ ӨМІР ҮШІН ҚАУІПТІ!  
ЖАЛПЫ МӘЛІМЕТТЕР

Шырағдан үй-жайларды жалпы жарықтандыруға арналған. Шырағдан КО ТР 004/2011 «Төмен вольтты жабдықтардың қауіпсіздігі туралы», КО ТР 020/2011 "Техникалық құралдардың электромагниттік үйлесімділігі" талаптарына сәйкес келеді. Тауар сертификатталған.

**ЖИЙНТЫҚТЫЛЫҒЫ**  
Жеткізілім жиынтығына келесілер кіреді:  
Шырағдан, дана 1, ендіріме-табан 1, орам, жиынтық 1, пайдалану жөніндегі нұсқаулық (төлқұжат), дана 1  
**ПАЙДАЛАНУ**

Қауіпсіздік шаралары  
Назар аударыңыз! Шырағданды құрастыру және орнату жөніндегі жұмыстардың барлығы желінің қуат көзінен ажыратулы күйінде жүзеге асырылуы тиіс!

• Ылғалдылығы жоғары жерлерде (ванна бөлмелері және басқ.) шырағдандарды пайдалануға тыйым салынады.  
• Шырағданды тазалау үшін жұмсақ құрғақ мата пайдалану керек.  
• Шырағданды тазалау үшін химиялық белсенді және агрессивті тазартқыш заттарды пайдаланбаңыз.

Шырағданды құрастыру, қосу және орнату  
Шырағданның жеткізілім жиынтығына бекіту элементтері кіреді.  
Шырағданды құрастыру мен монтаждаудың бірізділігі, сондай-ақ 220В желіге қосылуы №1 қосымшада көрсетілген.

**ҚЫЗМЕТ КӨРСЕТУ**  
Жарық көздері ретінде шырағданда ауыстыруды қажет етпейтін жарық шағылыстырғыш диодтар орнатылған.  
**ТАСЫМАЛДАУ ЖӘНЕ САҚТАУ**

Бұйымды тасымалдау және сақтау – механикалық зақымданудан және атмосфералық жауын-шашынның әсерінен сақтау шараларының қолға алынуымен, өз орамында жүзеге асырылуы тиіс.  
**ПАЙДАҒА АСЫРУ**

Бұйымды сатылған аумақтың заңнамасы талаптарына сәйкес пайдаға асыру қажет.  
**КЕПІЛДІК МІНДЕТТЕМЕЛЕРІ**

• Шырағданды пайдаланудың кепілдікті мерзімі – осы нұсқаулықта баяндалған пайдалану шарттары сақталған жағдайда, сатылған күнінен бастап 12 айды құрайды.  
• Шырағданды қайтару/ауыстыру – тауар тұтынушыға сатылған бөлшек сауда орнында, тұтынушылардың құқығын қорғау туралы заңнамамен белгіленген мерзімдерде және негіздемемен бойынша жүзеге асырылады.

• Шырағданды қайтару/ауыстыру – механикалық зақымданусыз және толық жиынтығы болған жағдайда жүзеге асырылады.  
**БОЛЖАЛДЫ АҚАУЛАР ЖӘНЕ ОЛАРДЫ ЖОЮ ӘДІСТЕРІ**

**!** Назар аударыңыз! Бұйымның болжалды ақауларын жоюмен байланысты жұмыстардың барлығы желінің қуат көзінен ажыратулы күйінде жүзеге асырылуы тиіс!  
Шырағдан жұмыс істемейді - 220В желілік қуат кернеуінің болуын тексеріңіз

Егер бұл әдістер Сізге көмектеспейтін болса, ақауды жою үшін білікті мамандардың көмегіне жүгініңіз.



**Керівництво з експлуатації (паспорт)  
VL8055S02 LUIGI світільник побутовий настінний**

Дане керівництво з експлуатації призначене для ознайомлення з принципом роботи, технічними характеристиками, збиранням, підключенням, експлуатацією, транспортуванням, зберіганням та утилізацією.

**!** Інформація щодо видів небезпечних впливів  
Виріб не містить небезпечних та шкідливих для здоров'я людини речовин, які можуть виділятися в процесі експлуатації протягом строку служби виробу за умов дотримання правил його експлуатації.

**!** СТЕРЕЖЕННЯ:  
ЗМІННА НАПРУГА 220В НЕБЕЗПЕЧНА ДЛЯ ЖИТТЯ!  
ЗАГАЛЬНІ ВІДОМОСТІ

Світільник призначений для загального освітлення приміщень. Світільник відповідає вимогам ТР ТС 004/2011 «Про безпеку низьковольтного обладнання», ТР ТС 020/2011 «Електромагнітна сумісність технічних засобів». Товар сертифікований.

**КОМПЛЕКТНІСТЬ**  
До комплекту поставки входить:  
Світільник шт 1, вставка-основа 1, упаковка комплект 1, еривництво з експлуатації (Паспорт), прим 1  
**ЕКСПЛУАТАЦІЯ**

Заходи безпеки  
**!** Увага! Всі роботи із збирання та установки світільника мають здійснюватися при відімкненому живленні мережі!  
• Забороняється користуватися світільником у місцях підвищеної вологості (ванні кімнати тощо).  
• Для чистки світільника необхідно використовувати м'яку суху тканину.  
• Не використовуйте для чистки світільника хімічно активні та агресивні засоби чищення.

Збирання, підключення та установка світільника  
До комплекту поставки світільника включено елементи кріплення. Послідовність збирання та монтажу світільника, а також підключення до мережі 220В, зображено в додатку № 1.  
**ОБСЛУГОВУВАННЯ**

Як джерела світла в світільнику встановлені світлодіоди, що не потребують заміни.  
**ТРАНСПОРТУВАННЯ ТА ЗБЕРІГАННЯ**  
Транспортування та зберігання виробу мають здійснюватися в упаковці з дотриманням запобіжних заходів від механічних ушкоджень та впливу атмосферних опадів.

**УТИЛІЗАЦІЯ**  
Виріб необхідно утилізувати згідно з вимогами законодавства території реалізації.  
**ГАРАНТІЙНІ ЗОБОВ'ЯЗАННЯ**

• Гарантійний строк експлуатації світільника становить 12 місяців з дня продажу, за умови дотримання правил експлуатації, викладених в даному керівництві.  
• Повернення/обмін світільника здійснюється у роздрібному продавця, який реалізував товар споживачеві, в строки та на підставах, встановлених законодавством про захист прав споживачів.

• Повернення/обмін світільника здійснюється без механічних ушкоджень та при повній комплектації.  
**МОЖЛИВІ НЕСПРАВНОСТІ ТА СПОСОБИ ЇХ УСУНЕННЯ**

**!** Увага! Всі роботи щодо усунення можливих несправностей світільника мають здійснюватися при вимкненому живленні мережі!  
Світільник не працює - перевірте наявність напруги в мережі живлення 220В

Якщо ці способи Вам не допомогли, для усунення несправності зверніться за допомогою до кваліфікованих спеціалістів.



**ENG** Operation instructions (certificate)  
Domestic wall lamp VL8055S02 LUIGI

This operating manual is intended to familiarize the user with the device principle of operation, its technical characteristics, assembly, connection, operation, transportation, storage, and disposal.

**!** Hazardous exposures information. The product does not contain substances hazardous and harmful to human health that can be released in the process of its operation during the operational life of the product, subject to the rules of its operation.

**⚡** WARNING: 220 V AC VOLTAGE IS LIFE-THREATENING!  
GENERAL DATA

The light is designed for general indoor lighting. The light complies with requirements of TR CU 004/2011 "On safety of low-voltage equipment", and TR CU 020/2011 "Electromagnetic compatibility of technical equipment". This product is certified.

**COMPLETENESS**

The package content includes:

Light, pcs 1, Insert and base 1

Package, as a set 1

Operation instructions (certificate), copies 1

**OPERATION**

Safety precautions

**!** Attention! All assembly and installation works are to be carried out after turning the power off!

• Using the product in the places with increased humidity is forbidden (bathroom, etc.).

• The product must be cleaned with a dry, soft fabric.

• Do not use any chemically active and aggressive cleaners to clean the product.

Assembling, connecting and mounting the product

The package content includes fasteners.

The assembly and installation sequence for the product, including its connection to the 220 Volts mains is shown in Annex No. 1.

MAINTENANCE

The product use light-emitting diodes as its light source. The light-emitting diodes do not require any replacement.

TRANSPORTATION AND STORAGE

The product must be transported and stored in the package while observing precautions to avoid mechanical damage and exposure to atmospheric precipitation.

DISPOSAL

The product must be disposed of according to the requirements of the legislation of the territory of use.

WARRANTY OBLIGATIONS

• The warranty period of the light is 12 months from the date of sale, subject to the conditions of operation set out in this manual.

• The light can be returned/exchanged at the retailer who sold the product to the consumer, on time and on the grounds established by legislation on consumer protection.

• The light can be returned/exchanged having no mechanical damage as a complete package.

POSSIBLE FAULTS AND METHODS OF THEIR ELIMINATION

**!** Attention! All works relating to the elimination of the possible faults of the product are to be carried out after turning the power off! The light does not work check for mains voltage (220 V) If the above methods have not help you, contact a qualified professional for troubleshooting.



**ARM** Շահագործման ձեռնարկ (անձնագիր)  
VL8055S02 LUIGI կենցաղային լուսամփոփ՝ առաստաղի

Շահագործման սույն ձեռնարկը նախատեսված է ծանոթանալու սարքի աշխատանքի սկզբունքներին, դրա տեխնիկական բնութագրերին, այն հավաքելու, միացնելու, շահագործելու, տեխնիկոյին, պահպանելու և օգտահանելու մասին տեղեկատվությանը:

**!** Վտանգավոր ազդեցությունների տեսակների մասին տեղեկատվություն

Արտադրանքը չի պարունակում մարդու կյանքի համար վտանգավոր նյութեր, որոնք կարող են արտադրվել սարքի ծառայության ժամկետի ընթացքում դրա շահագործման կանոններին հետևելու պայմանում այն շահագործելիս: ՆԱԽԱՉԳՈՒԾԱՑՈՒՄ:

**⚡** 220V ՓՈՓՈԽԱԿԱՆ ԼԱՐՈՒՄԸ ԿՅԱՆԵԻ ԶԱՄԱՐ ՎՏԱՆԳԱՎՈՐ Է:

ԸՆԴՀԱՆՈՒՐ ՏԵՂԵԿՈՒԹՅՈՒՆՆԵՐ

Լուսամփոփը նախատեսված է տարածքների ընդհանուր լուսավորության համար: Լուսամփոփը համապատասխանում է «Ցածր լարման սարքավորումների անվտանգության մասին» ՄՍ ՏԿ 004/2011-ի,

«Տեխնիկական միջոցների էլեկտրամագնիսական համատեղելիության մասին» ՄՍ ՏԿ 020/2011-ի պահանջներին: Ապրանքը հավաստագրված է:

ԼՐԱԿԱԶՄՈՒԹՅՈՒՆ

Լրակազմը ներառում է:

Լուսամփոփ, հատ 1, Ներդիր-հիմք 1, Փաթեթավորում, լրակազմ 1

Շահագործման ձեռնարկ (անձնագիր), օրն 1

ՇԱՅԳՈՐԾՈՒՄ

Անվտանգության միջոցներ

**!** Ուշադրություն: Լուսամփոփը հավաքելու և տեղադրելու հետ կապված բոլոր աշխատանքները պետք է կատարվեն հոսանքի ցանցի անջատված լինելու պայմանում:

• Արգելվում է օգտագործել լուսամփոփը բարձր խոնավության վայրերում (լոգարաններում և այլն):

• Լուսամփոփը մաքրելու համար պետք է օգտագործել փոփոկ չոր գործվածք:

• Լուսամփոփը մաքրելու համար մի օգտագործեք քիմիական ակտիվ և հղկիչ մաքրող նյութեր:

Լուսամփոփի հավաքում, միացում և տեղադրում

Լուսամփոփի մատակարարման լրակազմում ներառված են ամրացման տարրեր:

Լուսամփոփի հավաքման և մոնտաժման, ինչպես նաև 220V ցանցին միացման հաջողականությունը ներկայացված է հավելված №1-ում:

ՍՊԱՍԱՐԿՈՒՄ

Որպես լուսային աղբյուրի միջոցներ լուսամփոփի մեջ տեղադրված են լուսարձակող դիոդներ, որոնց փոխարինել պետք չէ:

ՏԵՂԵԿՈՒԹՅՈՒՆ և ՊԱՅՊԱՆՈՒՄ

Արտադրանքի տեղափոխումը և պահպանումը պետք է կատարվի փաթեթավորմամբ՝ մեխանիկական վնասվածքներից և տեղումների ազդեցությունից կանխարգելիչ միջոցների կիրառման պայմանում:

ՕԳՏԱՅՆՈՒՄ

Արտադրանքն անհրաժեշտ է օգտահանել՝ իրացման տարածքի օրենսդրության պահանջներին համապատասխան:

ԵՐԱՇԽԵԼՎՅԻՆ ՊԱՐՏԱՎՈՐՈՒԹՅՈՒՆՆԵՐ

• Լուսամփոփի շահագործման երաշխիքային ժամկետը կազմում է 12 ամիս վաճառքի օրվանից՝ սույն ձեռնարկում ներկայացված շահագործման պայմանները կատարելու դեպքում:

• Լուսամփոփի վերադարձը/փոխարինումն իրականացվում է այն վաճառողի մոտ, որն իրացրել է ապրանքը սպառողին՝ սպառողների իրավունքների պաշտպանության մասին օրենսդրությամբ սահմանված ժամկետներում և հիմունքներով:

• Լուսամփոփի վերադարձը/փոխարինումն իրականացվում է առանց մեխանիկական վնասվածքների և ամբողջ լրակազմությամբ:

ՀՆԱՐԱՎՈՐ ԱՆՍԱՐՔՈՒԹՅՈՒՆՆԵՐ և ԴՐԱՆՔ ՎԵՐԱՏՆԵԼՈՒ ԵՐԱՆԿՆԵՐ

Ուշադրություն: Արտադրանքի հնարավոր անսարքությունները վերացնելու հետ կապված բոլոր աշխատանքները պետք է կատարվեն հոսանքի ցանցի անջատված լինելու պայմանում:

Լուսամփոփը չի աշխատում - ստուգեք ցանցի 220V լարման առկայությունը Եթե այս միջոցները ձեզ չեն օգնել, ապա խնդրո՞ղ լուծելու համար դիմե՞ք որակավորված մասնագետներին:

Եթե այս միջոցները ձեզ չեն օգնել, ապա խնդրո՞ղ լուծելու համար դիմե՞ք որակավորված մասնագետներին:

Եթե այս միջոցները ձեզ չեն օգնել, ապա խնդրո՞ղ լուծելու համար դիմե՞ք որակավորված մասնագետներին:

Եթե այս միջոցները ձեզ չեն օգնել, ապա խնդրո՞ղ լուծելու համար դիմե՞ք որակավորված մասնագետներին:

Եթե այս միջոցները ձեզ չեն օգնել, ապա խնդրո՞ղ լուծելու համար դիմե՞ք որակավորված մասնագետներին:

Եթե այս միջոցները ձեզ չեն օգնել, ապա խնդրո՞ղ լուծելու համար դիմե՞ք որակավորված մասնագետներին:

Եթե այս միջոցները ձեզ չեն օգնել, ապա խնդրո՞ղ լուծելու համար դիմե՞ք որակավորված մասնագետներին:

Եթե այս միջոցները ձեզ չեն օգնել, ապա խնդրո՞ղ լուծելու համար դիմե՞ք որակավորված մասնագետներին:

Եթե այս միջոցները ձեզ չեն օգնել, ապա խնդրո՞ղ լուծելու համար դիմե՞ք որակավորված մասնագետներին:

Եթե այս միջոցները ձեզ չեն օգնել, ապա խնդրո՞ղ լուծելու համար դիմե՞ք որակավորված մասնագետներին:

Եթե այս միջոցները ձեզ չեն օգնել, ապա խնդրո՞ղ լուծելու համար դիմե՞ք որակավորված մասնագետներին:

Եթե այս միջոցները ձեզ չեն օգնել, ապա խնդրո՞ղ լուծելու համար դիմե՞ք որակավորված մասնագետներին:

Եթե այս միջոցները ձեզ չեն օգնել, ապա խնդրո՞ղ լուծելու համար դիմե՞ք որակավորված մասնագետներին:

Եթե այս միջոցները ձեզ չեն օգնել, ապա խնդրո՞ղ լուծելու համար դիմե՞ք որակավորված մասնագետներին:

Եթե այս միջոցները ձեզ չեն օգնել, ապա խնդրո՞ղ լուծելու համար դիմե՞ք որակավորված մասնագետներին:

Եթե այս միջոցները ձեզ չեն օգնել, ապա խնդրո՞ղ լուծելու համար դիմե՞ք որակավորված մասնագետներին:

Եթե այս միջոցները ձեզ չեն օգնել, ապա խնդրո՞ղ լուծելու համար դիմե՞ք որակավորված մասնագետներին:

Եթե այս միջոցները ձեզ չեն օգնել, ապա խնդրո՞ղ լուծելու համար դիմե՞ք որակավորված մասնագետներին:

Եթե այս միջոցները ձեզ չեն օգնել, ապա խնդրո՞ղ լուծելու համար դիմե՞ք որակավորված մասնագետներին:

Եթե այս միջոցները ձեզ չեն օգնել, ապա խնդրո՞ղ լուծելու համար դիմե՞ք որակավորված մասնագետներին:

Եթե այս միջոցները ձեզ չեն օգնել, ապա խնդրո՞ղ լուծելու համար դիմե՞ք որակավորված մասնագետներին:

Եթե այս միջոցները ձեզ չեն օգնել, ապա խնդրո՞ղ լուծելու համար դիմե՞ք որակավորված մասնագետներին:

Եթե այս միջոցները ձեզ չեն օգնել, ապա խնդրո՞ղ լուծելու համար դիմե՞ք որակավորված մասնագետներին:

Եթե այս միջոցները ձեզ չեն օգնել, ապա խնդրո՞ղ լուծելու համար դիմե՞ք որակավորված մասնագետներին:

Եթե այս միջոցները ձեզ չեն օգնել, ապա խնդրո՞ղ լուծելու համար դիմե՞ք որակավորված մասնագետներին:

Եթե այս միջոցները ձեզ չեն օգնել, ապա խնդրո՞ղ լուծելու համար դիմե՞ք որակավորված մասնագետներին:

Եթե այս միջոցները ձեզ չեն օգնել, ապա խնդրո՞ղ լուծելու համար դիմե՞ք որակավորված մասնագետներին:

Եթե այս միջոցները ձեզ չեն օգնել, ապա խնդրո՞ղ լուծելու համար դիմե՞ք որակավորված մասնագետներին:

Եթե այս միջոցները ձեզ չեն օգնել, ապա խնդրո՞ղ լուծելու համար դիմե՞ք որակավորված մասնագետներին:

Եթե այս միջոցները ձեզ չեն օգնել, ապա խնդրո՞ղ լուծելու համար դիմե՞ք որակավորված մասնագետներին:

