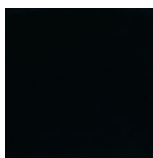


Умывальник - Meta

META PURE Смеситель для умывальника однорычажный без сливного гарнитура -
 Артикульный номер: 33 505 665-33

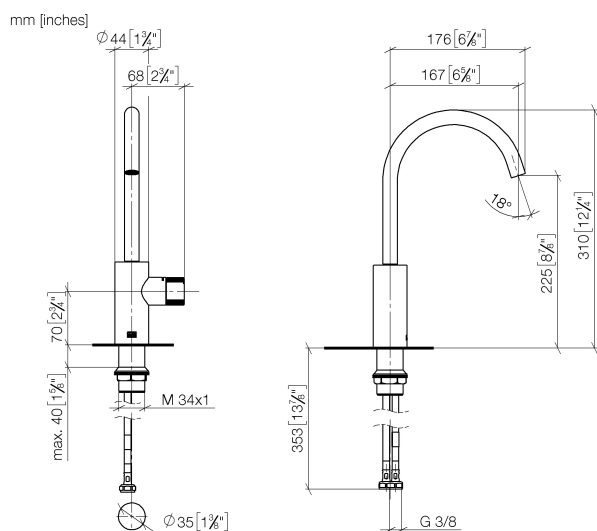


- вылет 167 мм
- прогрессивный картридж
- поворотный излив 360°
- круглая обогащенная воздухом струя
- высота смесителя 310 мм
- высота до аэратора 225 мм
- диаметр сверлёного отверстия 35 мм
- 2х напорный шланг М 8 х 1 ввинченный, испытанный на герметичность
- расход макс. 5,7 л/мин
- не содержит свинца
- Группа смесителей согл. DIN 4109: 1
- Только для умывальника с переливным устройством.



чёрный матовый

размерный чертеж



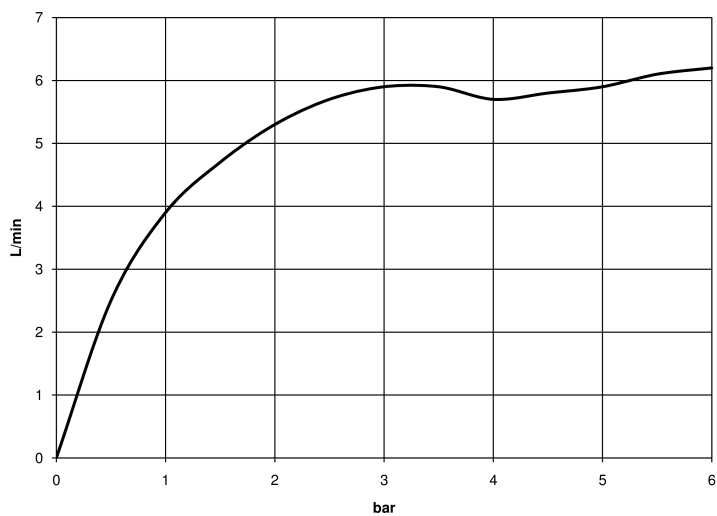
Все величины в мм / дюймах = мм x 0,0394

Умывальник - Meta

META PURE Смеситель для умывальника однорычажный без сливного гарнитура -

Артикулльный номер: 33 505 665-33

график расхода



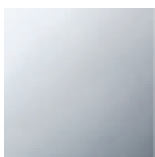


Умывальник - Meta

META PURE Смеситель для умывальника однорычажный без сливного гарнитура -

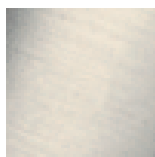
Артикульный номер: 33 505 665-33

Другие варианты поверхностей



хром

33 505 665-00



платина матовая

33 505 665-06

Другие поверхности по запросу (x-tra Service)