

ELEGANZA

Art. 46817

Art. 46819

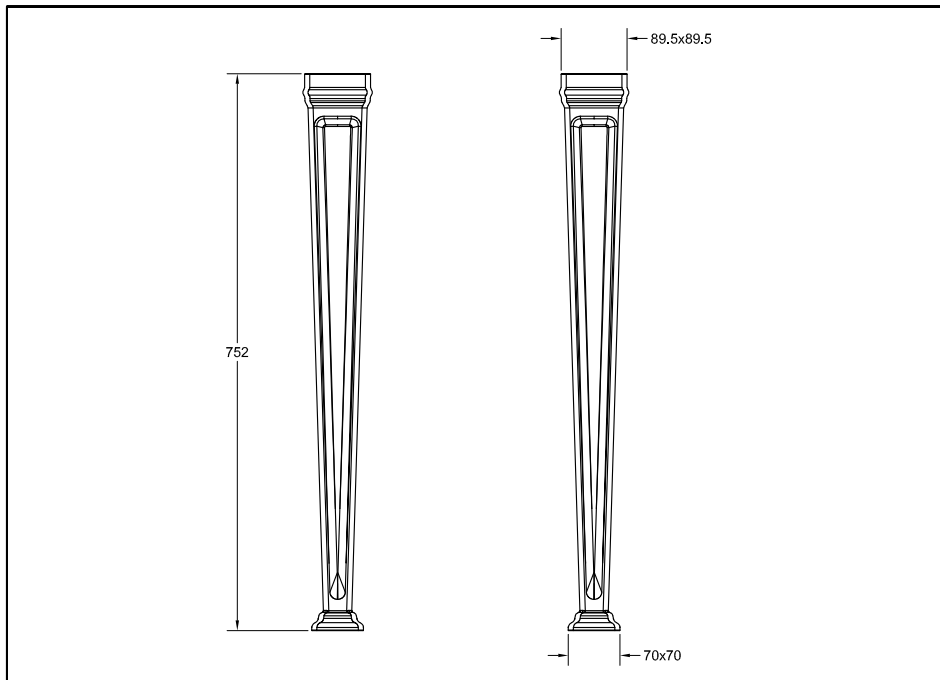


Gessi SpA - Parco Gessi

13037 Serravalle Sesia (Vercelli) - Italy

Phone +39 0163 454111 - Facsimile +39 0163 459273

www.gessi.com - gessi@gessi.it



ATTENZIONE: il prodotto è solamente estetico e non offre maggior robustezza al lavabo perché non modifica la struttura di fissaggio/appoggio del lavabo stesso.

WARNING: the product is only esthetic and offers no greater solidity to the sink since it does not modify the fastening/support structure of the sink.

ATTENTION: le produit est seulement esthétique et n'offre pas un supplément de solidité au lavabo car il ne modifie pas la structure de fixation/appui du lavabo.

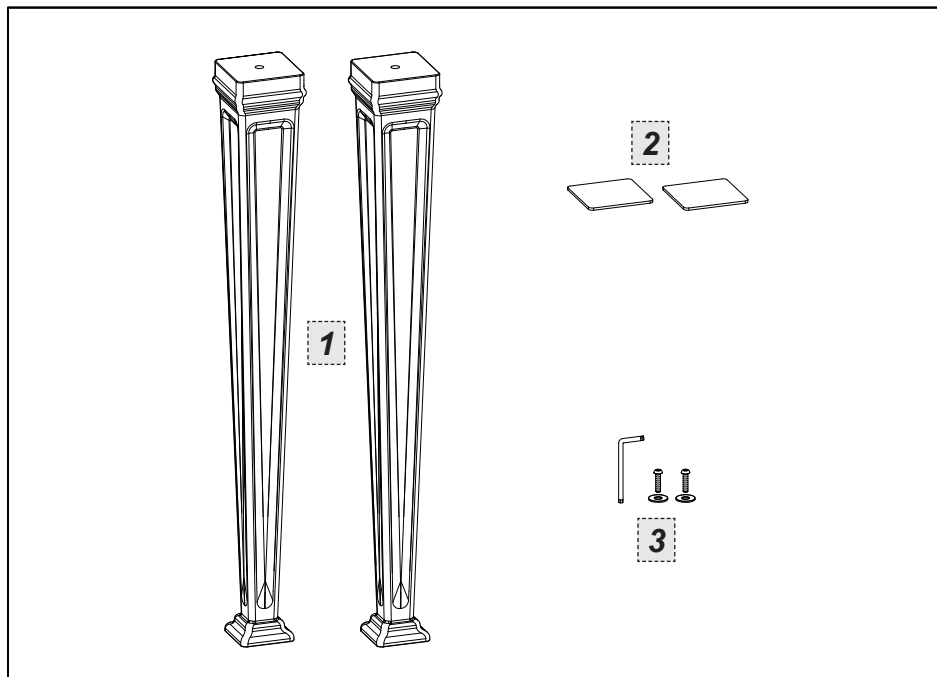
ACHTUNG: dieses Produkt dient ausschließlich der Ästhetik und wirkt sich in keiner Weise auf die Robustheit des Waschbeckens aus, weil es weder die Struktur zum Fixieren, noch die Ablagestruktur des Waschbeckens selbst verändert.

CUIDADO: el producto sólo tiene peculiaridad estética sin ofrecer una mayor robustez para el lavabo ya que no modifica su estructura de fijación/apoyo.

ВНИМАНИЕ: характеристика детали является исключительно эстетической; изделие не предоставляет гарантию большой прочности для раковины потому, что не модифицирует ее структуру фиксации/опоры.

ΠΡΟΣΟΧΗ: το προϊόν έχει μόνον αισθητικό χαρακτήρα και δεν προσφέρει μεγαλύτερη αντοχή στο νιπτήρα καθώς δεν τροποποιεί τη δομή στερέωσης/στήριξης του ίδιου του νιπτήρα.

注意: 鉴于产品不改变手盆本身的固定/支承结构, 因此只具备美观功能, 而不会增加手盆的结实性。



Contenuto della confezione:

- 1 - Set di gambe
- 2 - Distanziali per recupero giochi
- 3 - Set di fissaggio

Package content:

- 1 - Legs set
- 2 - Spacers for clearance recovery
- 3 - Fastening set

Contenu de l'emballage:

- 1 - Set de jambes
- 2 - Entretoises pour récupération jeux
- 3 - Set de fixation

Inhalt der Verpackung:

- 1 - Bausatz Beine
- 2 - Distanzstücke zum Spielausgleich
- 3 - Befestigungsset

Contenido del embalaje:

- 1 - Juego de patas
- 2 - Espaciadores para la recuperación de la holgura
- 3 - Juego de fijación

Содержимое упаковки:

- 1 - Набор ног
- 2 - Распорные детали для компенсации зазора
- 3 - Комплект крепления

Περιεχόμενο συσκευασίας:

- 1 - ΣΕΤ ποδιών
- 2 - Δακτύλιοι απόστασης για ανάκτηση τζόγων
- 3 - ΣΕΤ στερέωσης

包裝內含:

- 1 - 腳套件
- 2 - 填補間隙的間隔器
- 3 - 固定套件

Fig. 1

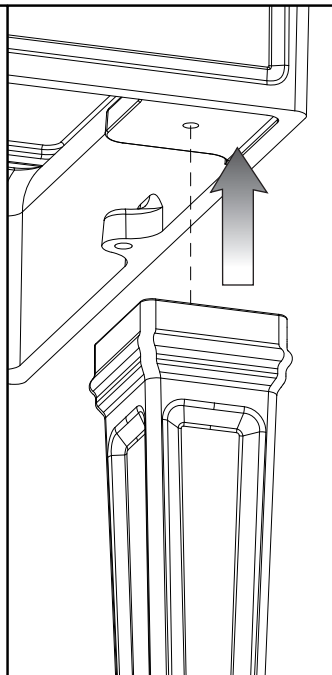
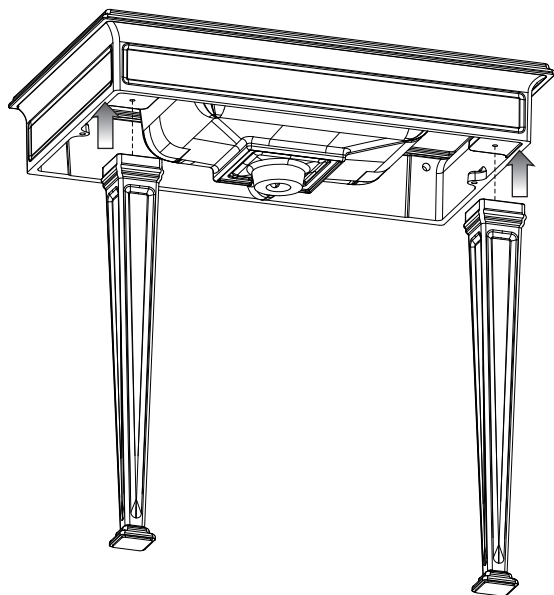


Fig. 2

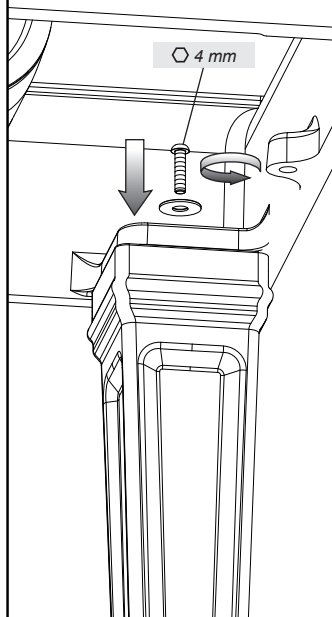
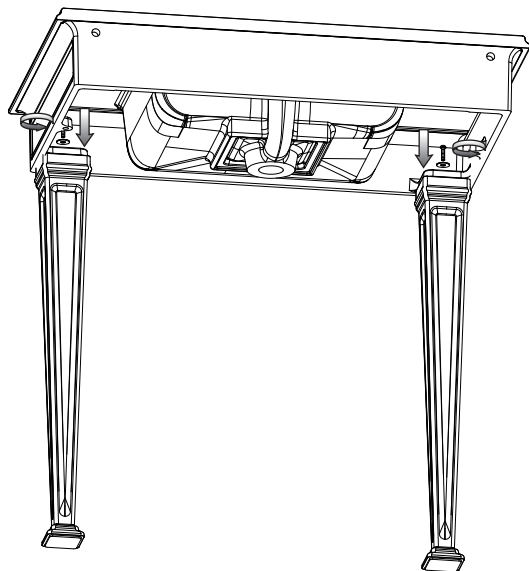


Fig. 3

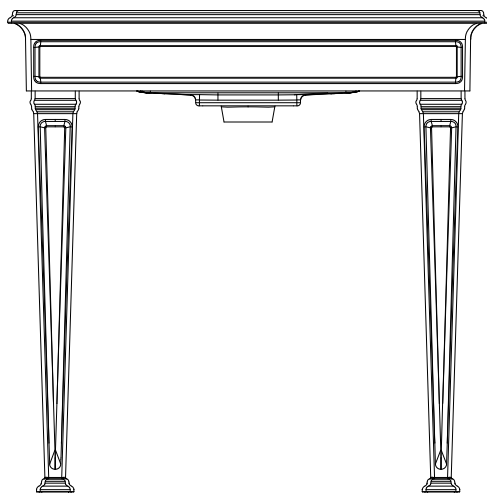
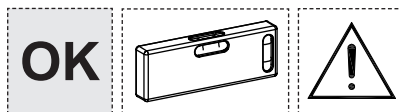


Fig. 4

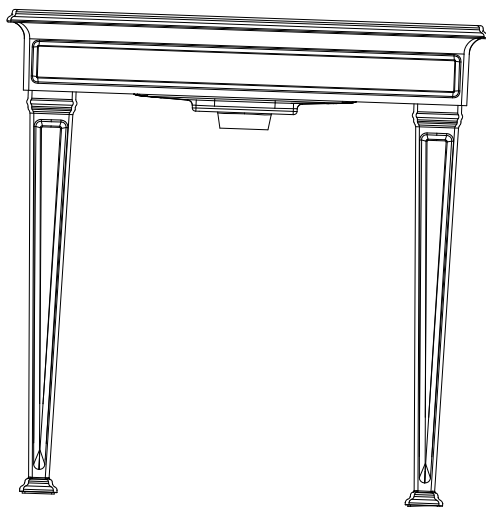
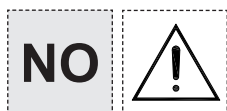
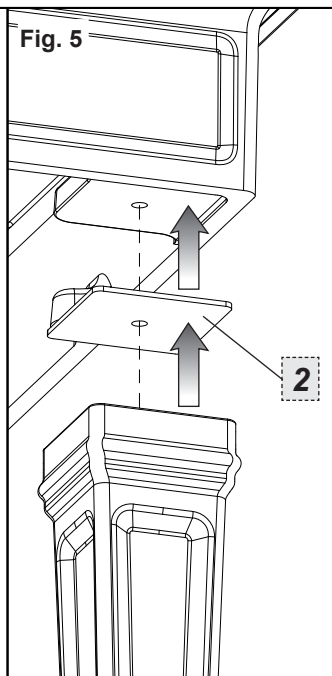


Fig. 5



ATTENZIONE: per gli articoli con superficie in finitura CRISTALPLANT® RAL COLOUR usare solo panni in microfibra (come quello in dotazione) con acqua e sapone o prodotti a base neutra; non usare prodotti (o spugne) abrasivi, corrosivi o alcoolici.

WARNING: for items with CRISTALPLANT® RAL COLOUR finish only use microfiber cloths (as the one supplied) with water and soap or neutral products; do not use abrasive, corrosive or alcoholic products (or pads).

ATTENTION: pour les articles avec surface en finition CRISTALPLANT® RAL COLOUR n'utiliser que des chiffons en microfibre (comme celui fourni) avec eau et savon ou produit à base neutre; ne pas utiliser de produits (ou chiffons) abrasifs, corrosifs ou alcooliques.

ACHTUNG: Für Artikel mit Oberflächenfinish aus CRISTALPLANT® RAL COLOUR nur Mikrofasertücher (wie das mitgelieferte), mit Wasser, Seife oder neutralen Produkten verwenden. Keine Scheuermittel, korrosive oder alkoholhaltige Produkte (oder Schwämme) benutzen.

CUIDADO: en el caso de artículos con acabado CRISTALPLANT® RAL COLOUR utilicen sólo trapos de microfibra (como aquello incluido en el suministro) con agua y jabón o productos con base neutra; no utilicen productos (o esponjas) abrasivos, corrosivos o alcohólicos.

ВНИМАНИЕ: для чистки изделий с CRISTALPLANT® RAL COLOUR отделкой исключительно используйте тряпки из микроволокна (включенного в комплект поставки), воду и мыло или нейтральные вещества. Ни в коем случае не используйте абразивных, коррозионных или спиртовых средств (или губок).

ΠΡΟΣΟΧΗ: για τα προϊόντα με επιφάνεια με φινίρισμα CRISTALPLANT® RAL COLOUR χρησιμοποιείτε μόνο πανιά από microfibra (όπως αυτό που παρέχεται) με νερό και σαπούνι ή προϊόντα με ουδέτερη βάση· μην χρησιμοποιείτε λειαντικά, διαβρωτικά ή αλκοολούχα προϊόντα (ή σφουγγάρια).

注意: 对所有CRISTALPLANT® RAL COLOUR装饰产品, 请仅使用微纤维(类似随配产品)和水以及肥皂或中性清洁产品进行清洁; 不要用磨蚀性、腐蚀性或含酒精清洁产品(或海绵)进行清洁。

