

# Инструкция по эксплуатации

Точильно-шлифовальный станок AIKEN MG 175-03  
130104016

**Цены на товар на сайте:**

[http://www.vseinstrumenti.ru/stanki/zatochnye\\_tochilo/dlya\\_zatochki\\_instrumenta/aiken/tochilno-shlifovalnyi\\_stanok\\_aiken\\_mg\\_175-03\\_130104016/](http://www.vseinstrumenti.ru/stanki/zatochnye_tochilo/dlya_zatochki_instrumenta/aiken/tochilno-shlifovalnyi_stanok_aiken_mg_175-03_130104016/)

**Отзывы и обсуждения товара на сайте:**

[http://www.vseinstrumenti.ru/stanki/zatochnye\\_tochilo/dlya\\_zatochki\\_instrumenta/aiken/tochilno-shlifovalnyi\\_stanok\\_aiken\\_mg\\_175-03\\_130104016/#tab-Responses](http://www.vseinstrumenti.ru/stanki/zatochnye_tochilo/dlya_zatochki_instrumenta/aiken/tochilno-shlifovalnyi_stanok_aiken_mg_175-03_130104016/#tab-Responses)

# AIKEN СТАНКИ ТОЧИЛЬНО-ШЛИФОВАЛЬНЫЕ НАСТОЛЬНЫЕ

МОДЕЛИ: MG 175-03; MG 200-03

РУКОВОДСТВО ПО ЭКСПЛУАТАЦИИ



## ***ВНИМАНИЕ!***

Прежде чем приступить к работе, внимательно изучите руководство.  
Соблюдайте правила техники безопасности

## **ВВЕДЕНИЕ**

Благодарим Вас за приобретение станка точильно-шлифовального настольного нашей фирмы.

Руководство по эксплуатации и технический паспорт (в дальнейшем «Руководство») является неотъемлемой частью станка точильно-шлифовального настольного, далее станка.

Вся информация основана на данных завода-изготовителя, действующих на момент издания настоящего руководства.

Производитель оставляет за собой право вносить изменения в конструкцию без дополнительного уведомления.

Пожалуйста, обратите особое внимание на параграфы, отмеченные следующими словами:

<b>ВНИМАНИЕ</b>	Невыполнение данных требований может повлечь за собой гибель или серьезные травмы обслуживающего персонала.
<b>ПРЕДУПРЕЖДЕНИЕ</b>	Невыполнение данных требований может повлечь за собой травмы обслуживающего персонала и порчу оборудования.

## **1. ОБЩИЕ СВЕДЕНИЯ ПО ТЕХНИКЕ БЕЗОПАСНОСТИ**

- Защитные ограждения станка должны всегда быть на месте и в рабочем состоянии.
- Уберите регулирующие и гаечные ключи. Прежде чем включать станок, проверьте, чтобы регулировочные и гаечные ключи были убраны со станка.
- Убедитесь, что выключатель находится в положении ВЫКЛ, прежде чем включать станок в розетку.
- Не перегружайте станок.
- Всегда отключайте станок от источника питания, прежде чем начать наладку или обслуживание.
- Проверяйте станок на наличие поврежденных деталей. Защитное ограждение или любая поврежденная деталь должны быть отремонтированы или заменены.
- Отключайте станок от источника питания. Никогда не оставляйте станок без присмотра. Не отходите от станка, пока он полностью не остановится.
- Сохраняйте в чистоте рабочую зону. Захламленная рабочая зона станка могут привести к несчастным случаям.
- Не используйте станок в сырых или влажных помещениях, а также не позволяйте им попадать под дождь или снег. Поддерживайте в рабочей зоне хорошее освещение.
- Не подпускайте близко к станку детей или животных.
- Сделайте рабочую мастерскую защищенной от детей. Используйте навесные замки, центральные выключатели, уберите ключи запуска.

- Носите подходящую одежду. Свободная одежда, перчатки, галстуки, кольца, браслеты, а также другие украшения могут попасть в движущиеся детали станка. Рекомендуется надевать нескользящую обувь. Чтобы убрать длинные волосы, надевайте защитную косынку.
- Всегда пользуйтесь защитными очками или маской и респиратором.
- При работе на станке всегда твердо стойте на ногах и сохраняйте равновесие.
- Регулярно проверяйте абразивные круги (камни) на отсутствие трещин и сколов. Немедленно заменяйте абразивные диски в случае обнаружении трещин или сколов, а так же при биении.
- Всегда используйте защитный козырек.
- Не перетягивайте гайки крепления абразивных кругов(каменной).
- Используйте только те фланцы крепления дисков, которые поставляются с этим станком.
- Риск от этого воздействия пыли образуемой при проведении шлифования, заточке, полировке варьируется, в зависимости от того, как часто Вы выполняете работы этого вида. Чтобы снизить воздействие этой пыли работайте в хорошо вентилируемом помещении, используйте противопылевые респираторы, которые специально разработаны для фильтрации микроскопических частиц.

## 2. НАЗНАЧЕНИЕ ИЗДЕЛИЯ И ТЕХНИЧЕСКИЕ ПАРАМЕТРЫ

Станок точильно-шлифовальный предназначен для заточных и обдирочных операций абразивным кругом (камнем). Станок рассчитан для средних объемов работ, а также для небольших мастерских. Режим работы повторно-кратковременный 15/5 мин.

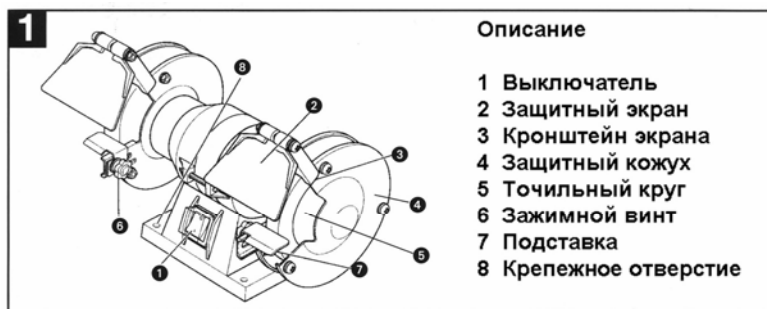
Помните, станок должен использоваться в строгом соответствии с нормами и нормативными актами, направленными на предупреждения несчастных случаев, действующими в стране его использования и в строгом соответствии с техническими характеристиками.

Станок предназначен для использования только в сухих помещениях, при температуре от +10С<sup>0</sup> до +40С<sup>0</sup>.

Технические параметры

Показатели	MG 175-03	MG 200-03
Напряжение рабочее, В/Гц	230±10%/50	
Мощность двигателя, Вт	300	350
Частота вращения круга без нагрузки, мин <sup>-1</sup>	2950	
Диаметр круга(камня) максимальный, мм	175	200
Посадочный размер круга (с переходником), мм	32	

Класс электробезопасности	I	
Размеры круга, мм	Ф175х20	Ф200х20
Габаритные размеры изделия, мм	358х242х280	372х265х285
Наличие лампы	нет	нет
Наличие ванны для охлаждения деталей	нет	нет
Габаритные размеры упаковки, мм	370х250х290	380х275х295
Вес, кг	9	10,5







### 3. ПОДГОТОВКА К ЭКСПЛУАТАЦИИ

#### 3.1. Электротехнические требования

**ПРЕДУПРЕЖДЕНИЕ!** Не подключайте станок к электропитанию, пока не проверите отсутствие повреждений во время его транспортировки, не проведете его полную сборку, а также монтаж на постоянное место его эксплуатации.

Неправильное подключение провода для заземления корпуса станка может привести к риску поражения электрическим током. Провод с изоляцией,

	 Volt	 $\Rightarrow 1 \div 25 \text{ m}$	 $\Rightarrow 25 \div 50 \text{ m}$
	230	$2 \times 1,5 \text{ mm}^2$	$2 \times 2,5 \text{ mm}^2$

имеющей зеленую наружную поверхность (с желтыми полосами или без них), является проводом для заземления корпуса станка.

**ВНИМАНИЕ!** Используйте удлинительные кабели со степенью защиты “IPX5”. Сечение удлинительных кабелей должно быть пропорционально их длине: чем длиннее кабель, тем больше должно быть сечение см. рис. 3.

### 3.2. Сборка заточного станка

Станок требует только сборки защитного козырька и подручников. Для Вашей безопасности не подключайте станок к источнику питания, пока не завершите наладку. Разводной гаечный ключ и крестообразная отвертка – единственные инструменты, которые Вам необходимы для того, чтобы провести все обычные наладки и смену кругов на этом шлифовальном станке.

**ПРЕДУПРЕЖДЕНИЕ!** Абразивные диски с трещинами или сколами могут повредить или привести к серьезной поломке станка и/или серьезному увечью оператора. Регулярно проверяйте диски на отсутствие повреждений.

**ПРИМЕЧАНИЕ:** Защитные экраны должны двигаться свободно, но при этом оставаться на месте после того, как будут затянуты.

Установите правый экран аналогичным образом см. рис. 1 и 2.

### 3.3. Установка станка на верстак

Чтобы избежать смещения станка во время работы, его необходимо надежно зафиксировать на рабочей поверхности верстака, стола или на шлифовальной стойке.

- Выверните отверстия на станке с заранее просверленными отверстиями на верстаке или на стойке.
- Вставьте болты через отверстия и затяните их, используя шайбы и гайки (не прилагаются).

## 4. УСТРОЙСТВО И ПРИНЦИП РАБОТЫ СТАНКА

Рабочий инструмент станка – вращающиеся абразивные круги(камни) , установленные на валу электродвигателя с двух сторон, все это собрано на корпусе двигателя и представляет единое целое.

Станок работает от однофазной сети переменного тока напряжением  $230 \pm 10\% \text{ В}$ , частотой 50Гц. Для включения станка нажмите кнопку магнитного пускателя, для выключения станка нажмите красную кнопку.

**ПРЕДУПРЕЖДЕНИЕ!** Не эксплуатируйте этот станок без установленных защитных ограждений, находящихся в рабочем состоянии. Невыполнение этого условия может привести к серьезным увечьям.

В работе должны применяться только такие абразивные круги(камни), на которых имеются информация об изготовителе - виде связующего материала, размере и допустимом числе оборотов.

Для крепления абразивного круга (камня) должны применяться только фланцы, поставленные вместе со станком. Прокладки между прижимными фланцами и абразивным кругом (камнем) должны быть сделаны из эластичных материалов, например резины, мягкого картона и т. д.

Посадочное отверстие абразивного круга (камня) не должно дополнительно рассверливаться.

Запрещается эксплуатировать станок без защитного устройства. При настройке и работе на станке необходимо выдерживать следующие расстояния:

- зазор между подставкой для детали и абразивным диском не более 4 мм.
- зазор между защитным кожухом и абразивным кругом (камнем) не менее 5 мм.

Максимальная окружная скорость шлифовального круга составляет: 35 м/с при диаметрах 175 и 200 мм.

Максимально допустимая температура корпуса электродвигателя не более  $+80^{\circ}\text{C}$ .

Для обеспечения надёжной работы станок должен быть прикреплен болтами к прочному основанию к верстаку или столу.

**АБРАЗИВНЫЙ ШЛИФОВАЛЬНЫЙ КРУГ(КАМЕНЬ) СО СРЕДНИМ ЗЕРНОМ-А36(маркировка)** подходит для грубого шлифования, когда необходимо снять значительное количество металла, либо когда получение гладкой обработанной поверхности не является необходимым.

**АБРАЗИВНЫЙ ШЛИФОВАЛЬНЫЙ КРУГ(КАМЕНЬ) С МЕЛКИМ ЗЕРНОМ-А80(маркировка)** должен использоваться для заточки инструментов или шлифования с маленьким допуском по толщине, поскольку он удаляет металл в небольшом количестве, для более точного шлифования, а также дает заготовке более гладкую поверхность.

**ПРЕДУПРЕЖДЕНИЕ!** Всегда используйте специальные защитные очки или маски. Невыполнение этого требования может привести к серьезным травмам.

Прежде чем запустить станок, проверните круг(камень) рукой, чтобы убедиться, что они могут вращаться свободно и беспрепятственно. Подставки и искрогасители не должны задевать круг(камень).

Запустите станок и позвольте ему достичь полной рабочей скорости, прежде чем начать обработку.

Твердо держите обрабатываемую деталь или инструмент по отношению к диску с умеренным, но постоянным давлением, и продолжайте передвигать ее ровным шагами для равномерного шлифования. Чрезмерное усилие перегревает электродвигатель и приводит к быстрому изнашиванию круга(камня). Обратите внимание на первоначальный угол скоса кромки при заточке инструмента. Держите поддон или ванну (дополнительное оборудование) наполненным водой и регулярно охлаждайте в ней заготовку или инструмент, чтобы избежать термического отпуска.

Не используйте боковую часть шлифовального круга (камня); это может привести к разрушению диска.

По мере износа диска производите его правку специальным инструментом.

### **Освещение (дополнительное оборудование)**

Эта лампочка предоставляет сфокусированное освещение рабочей заготовки при работе станка при обычных рабочих скоростях.

При замене используйте только лампочку для электроприборов 15Вт. Располагайте лампу по желанию. Для лучшего освещения Вы можете перемещать абажур.

**ПРЕДУПРЕЖДЕНИЕ!** Всегда используйте одобренные защитные очки или лицевые маски. Невыполнение этого требования может привести к серьезным повреждениям.

## **5. ТЕХНИЧЕСКОЕ ОБСЛУЖИВАНИЕ**

Перед установкой на станок абразивный диск должен быть подвергнут пробе на звучность (бездефектовые шлифовальные круги(камни) при лёгких ударах пластиковым молотком имеют ясный тон). После смены абразивного круга(диска), станок должен быть обязательно подвергнут испытанию, т.е. пробному пуску без нагрузки минимум на 5 минут. При этом следует оператору покинуть рабочее место.

**ПРЕДУПРЕЖДЕНИЕ!** В целях безопасности, поверните выключатель в положение **ВЫКЛЮЧЕНО** и извлеките штепсель из розетки электропитания, прежде чем проводить наладку и обслуживание станка. Если силовой шнур изношен, порезан или поврежден, немедленно замените его.

### **5.1. Уход за абразивными кругами (камнями)**

При нормальном использовании абразивные круги(камни) могут растрескаться, на них могут появиться канавки, у них могут скруглиться края, на них могут появиться сколы, они могут деформироваться, или на них могут попасть инородные материалы. Абразивные круги (камни) с трещинами должны заменяться **немедленно**. В то время как любые другие повреждения могут быть исправлены при помощи правильного инструмента (имеется в большинстве хозяйственных магазинов), новые круги (камни) также иногда требуют обработки, чтобы придать диску соответствующую форму.

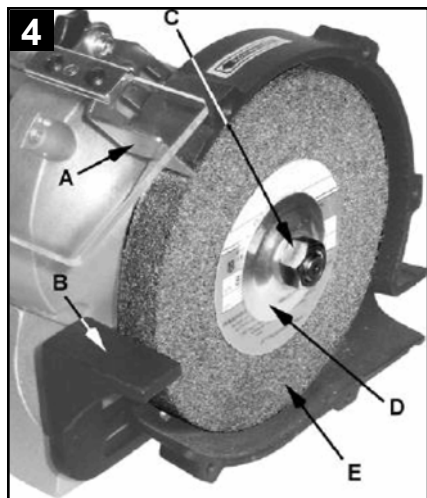


## Смена кругов(камней)

Если вы меняете круг(камень), убедитесь, что вы ставите круг с безопасной скоростью работы не меньше чем та, которая указана на табличке шлифовального станка в графе "**частота вращения круга без нагрузки**". Проверьте вновь устанавливаемый круг(камень) на наличие трещин и соблюдайте существующую последовательность установки крепежных деталей. На станке могут использоваться большинство полировальных и шлифовальных кругов(камней), имеющих у дилеров и в хозяйственных магазинах.

Чтобы сменить круг(камень) (см. рис. 4):

- Отключите станок от источника питания.
- Вручную ослабьте барашковые гайки на подставке и снимите подставку (В) с защитного кожуха.
- Снимите защитный кожух, используя крестообразную отвертку или отвертку с плоским лезвием и плоскогубцы.



- Застопорите круг(камень), твердо удерживая противоположный диск.

- Открутите гайку диска(С) при помощи 19 мм гаечного ключа.

**Примечание:** Поверните стопорную гайку на правостороннем круге(камне) против часовой стрелки, чтобы ослабить ее. Поверните стопорную гайку на левостороннем круге по часовой стрелке, чтобы ослабить ее.

Снимите наружный фланец (D) и диск (E). Очистите фланцы. Проверьте фланцы, чтобы убедиться в том, что они плоские. Если фланцы круга (камня) разбиты, это приведет к вибрации диска.

Наденьте на внутренний фланец, круг (E), наружный фланец (D) и гайку (C) на ось. Поверните гайку. Не перетягивайте ее. Это может привести к образованию трещин на круге(камне). Поставьте обратно защитный кожух. Отрегулируйте искрогасители и подставки так, чтобы сохранить расстояние 4 мм до диска (см. раздел *Наладка станка*).

## 5.2. Наладка станка

По мере того, как абразивный диск снашивается, искрогасители и подставки необходимо переставлять так, чтобы сохранить расстояние 4 мм.

Станки поставляются оснащенные абразивными дисками общего назначения. Диски отличаются по типу абразива, твердости, номеру шлифовального зерна, а также по структуре.

### 5.3. Круглые проволочные щетки

Чистка проволочными щетками обеспечивает быстрый способ удаления ржавчины, окалины, заусенцев, а также краски с металла. Используйте грубые проволочные щетки для работ по интенсивной очистке. Используйте тонкие проволочные щетки для полировочных и чистовых работ. Избегайте прилагать чрезмерное усилие к щетке. Когда кончики щетки станут тупыми, переверните щетку станке.

### 5.4. Очистка станка

**ПРЕДУПРЕЖДЕНИЕ!** Металлическая стружка от недавних шлифовальных операций может еще какое-то время может оставаться горячей. Убедитесь, что стружка и отходы остыли, прежде чем приступите к очистке станка.

Сметите все стружки с кожуха электродвигателя, подручников и ограждений диска.

**ПРЕДУПРЕЖДЕНИЕ!** Избегайте использования следующих чистящих химических реагентов или растворителей: бензин, четыреххлористый углерод, хлорированные растворители, аммиак и домашние чистящие средства, содержащие аммиак.

### 5.5. Смазка

Все подшипники электродвигателя были смазаны на заводе и не требуют никакой дополнительной смазки.

## 6. ВОЗМОЖНЫЕ НЕИСПРАВНОСТИ И МЕТОДЫ ИХ УСТРАНЕНИЯ

НЕИСПРАВНОСТЬ	ПРИЧИНА	МЕТОД УСТРАНЕНИЯ
1. Станок не запускается	1. Станок не включен в сеть	1. Вставить вилку в розетку
	2. Выключатель не находится в положении ВКЛЮЧЕНО	2. Установить выключатель в положение ВКЛЮЧЕНО
	3. Шнур станка порезан или перетерся	3. Заменить его на новый шнур
	4. Неисправный штепсель на шнуре	4. Заменить на новый штепсель
	5. Отключение предохранителя или прерывателя цепи	5. Отключить другие станки и попробовать еще раз
	6. Неисправный электродвигатель	6. Обратиться в сервисный центр

2. Станок запускается, и через короткое время отключается	1. Слишком много станков подключено к одной розетки	1. Отключить другие станки и попробовать еще раз
	2. Неисправный предохранитель	2. Установить предохранитель с задержкой во времени или перейти на предохранители с более высоким уровнем прерывания цепи
	3. Диски не могут вращаться из-за какого-то препятствия	3. Отключить из розетки и попробовать повернуть шлифовальный круг рукой
	4. Удлинительный шнур имеет слишком малое сечение	4. Заменить удлинительный шнур с соответствующими размерами
	5. Короткое замыкание	5. Обратиться в сервисный центр
3. Станок не развивает полную мощность	1. Низкое напряжение на линии	1. Проверить напряжение в сети
	2. Неисправный электродвигатель или конденсатор	2. Обратиться в сервисный центр
4. Станок не устойчиво работает	1. Перегрузка электродвигателя	1. Снизить нагрузку на абразивный диск
	2. Низкое напряжение в сети	2. Проверить напряжение в сети
	3. Плохое соединение и контакт проводов	3. Обратиться в сервисный центр

## 7. ГАРАНТИЙНЫЕ ОБЯЗАТЕЛЬСТВА

Гарантийный срок эксплуатации станка - 12 месяцев со дня продажи. Установленный срок службы изделия - 5 лет.

Все работы по ремонту оборудования должны выполняться только специалистами сервисного центра, предоставляющей гарантию на изделие. Гарантийный срок исчисляется со дня продажи изделия покупателю. Гарантия распространяется на все виды производственные и конструктивные дефекты.

Для гарантийного ремонта предъявите настоящее руководство и гарантийный талон с отметкой о дате продажи, подписью продавца и штампом предприятия торговли; оригинал кассового чека или товарный чек. При отсутствии одного из этих документов гарантия не будет иметь силы.

Все условия гарантии соответствуют действующему законодательству РФ. Вместе с тем, завод-изготовитель или его полномочные представители, оставляют за собой право отказа от бесплатного гарантийного ремонта в случае, если:

- нарушены правила эксплуатации, описанные в настоящем руководстве;
- имело место обслуживание вне гарантийной мастерской, попытка самостоятельно устранить дефект или монтаж не предназначенных деталей;
- изделие подключалось к сети с напряжением выше допустимого уровня.
- дефект является результатом естественного износа;
- неисправность возникла в результате механического повреждения или небрежной эксплуатации, которые повлекли за собой нарушение работоспособности;
- повреждены принадлежности и насадки, являющиеся неотъемлемой частью изделия, а также сетевой кабель. На расходные комплектующие в процессе эксплуатации станка заводская гарантия не распространяется;
- повреждение изделия вызвано попаданием внутрь его посторонних предметов, веществ и жидкостей;
- при отказе 2-х или более функциональных узлов, влияющих на работу друг друга;
- пользователем была нарушена целостность изделия в течение гарантийного срока: вскрыты пломбы, нарушена сохранность состава специальной краски в месте крепежа, имеются следы применения механических средств на винтах, надрезаны наклейки или защитные голограммы.

По истечении срока службы, необходимо обратиться в сервисный центр за консультацией по дальнейшей эксплуатации станка. В противном случае дальнейшая эксплуатация может повлечь невозможность нормального использования изделия.

Гарантийный ремонт станка, изделия оформляется соответствующей записью в разделе «Особые отметки» и изъятием отрывной части гарантийного талона.

## **8. ПРАВИЛА ХРАНЕНИЯ И ТРАНСПОРТИРОВКИ**

Хранить станок необходимо в закрытых помещениях с естественной вентиляцией, где колебания температуры и влажность воздуха существенно меньше, чем на открытом воздухе в районах с умеренным и холодным климатом, при температуре не выше +40°C и не ниже -50°C, относительной влажности не более 80% при +25°C, что соответствует условиям хранения 5 по ГОСТ 15150-89.

При длительном хранении станка необходимо один раз в 6 месяцев производить проверку состояния законсервированных поверхностей и деталей. При обнаружении дефектов поверхности или нарушения упаковки необходимо произвести вновь консервацию.

Станок можно транспортировать любым видом закрытого транспорта в упаковке производителя или без нее с сохранением изделия от механических повреждений, атмосферных осадков, воздействия химических активных веществ и обязательным соблюдением мер предосторожности при перевозке хрупких грузов, что соответствует условиям перевозки 8 по ГОСТ 15150-89.

#### **9. СВЕДЕНИЯ О СООТВЕТСТВИИ И ПРИЕМКЕ**

Станки точильно-шлифовальные настольные **MG 175-03; MG 200-03** соответствуют требованиям ТЗ-130104.09, ГОСТ Р 1029-2-1-95, ГОСТ 10280-83, ГОСТ12.2013.0-91(МЭК 745-1-82), ГОСТ Р 50614-93 (МЭК745-2-84), ГОСТ17770-86, ГОСТ Р 51318.14.2-99, ГОСТ12.2.030-2000, ГОСТ Р 51318.14.1-99, нормам EN60335, EN50366, EN55014, EN61029, EN61000, обеспечивающим безопасность жизни, здоровья потребителей, охрану окружающей среды и признаны годными к эксплуатации.

#### **10. РЕКВИЗИТЫ ИЗГОТОВИТЕЛЯ**

Meritlink Limited (Меритлинк Лимитед),  
Palladium House, 1-4 Argyll Street London,  
W1F LD, Great Britain (Великобритания),  
E-mail: [info@meritlink.co.uk](mailto:info@meritlink.co.uk)

