

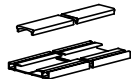


# ALFA | 3 doors

VS212-243



x1



x1



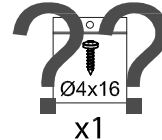
x3



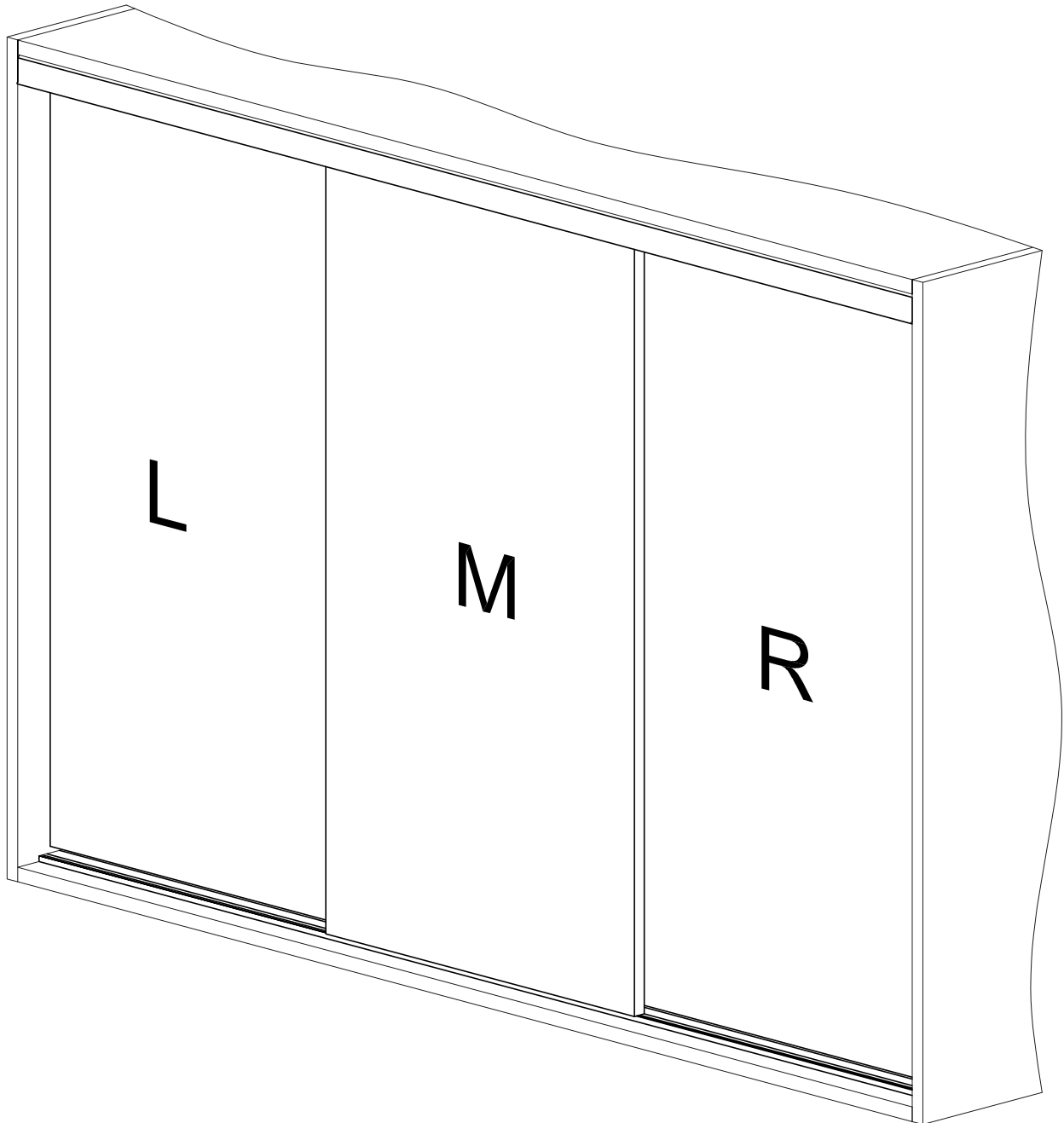
x6



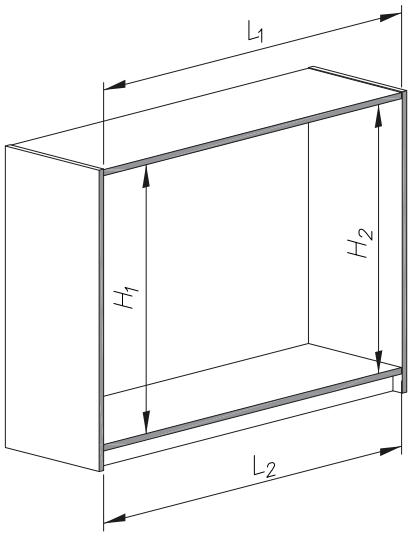
x6



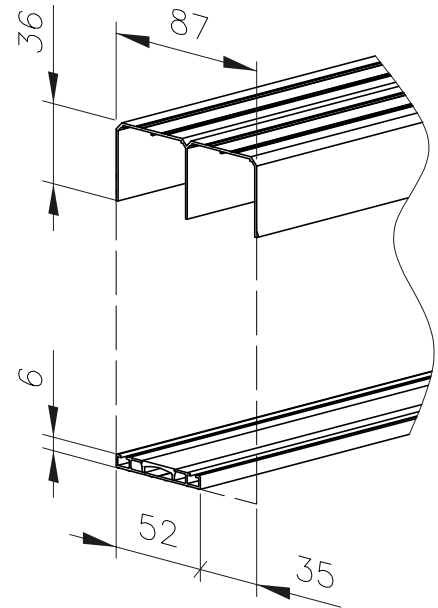
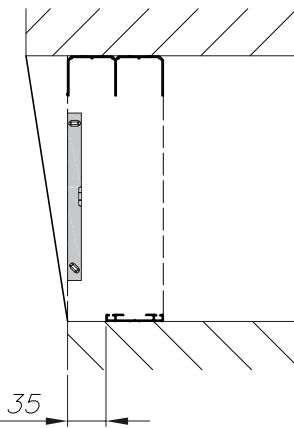
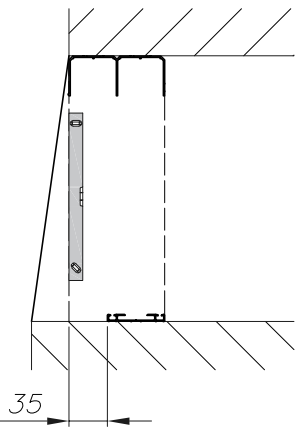
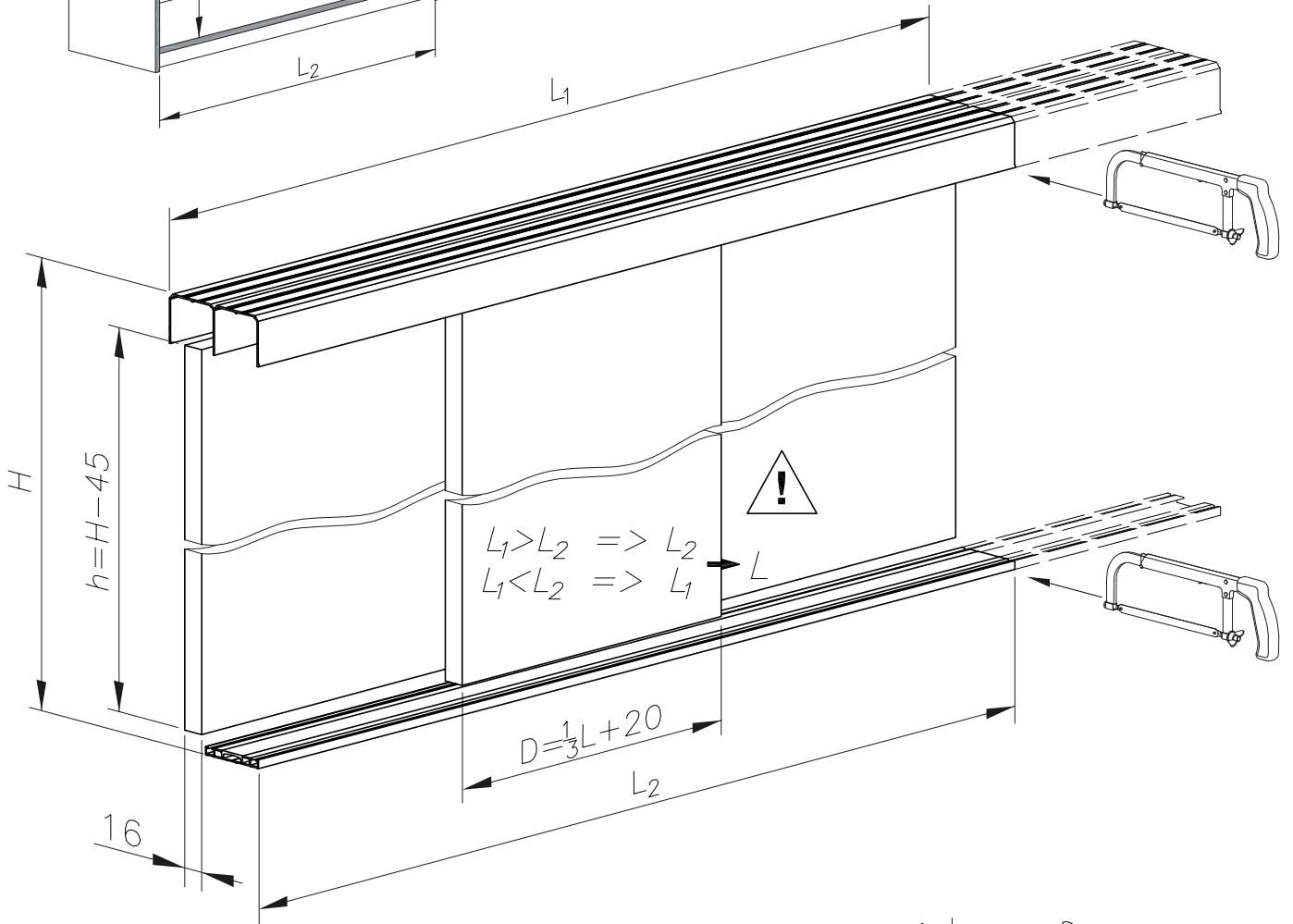
x1



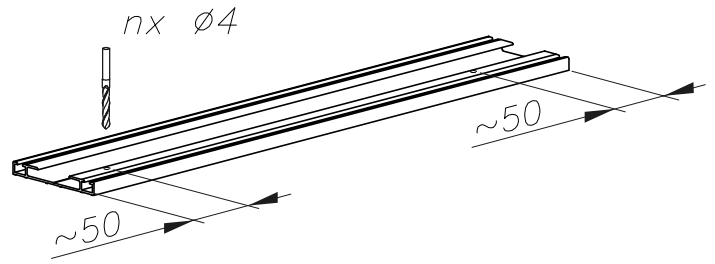
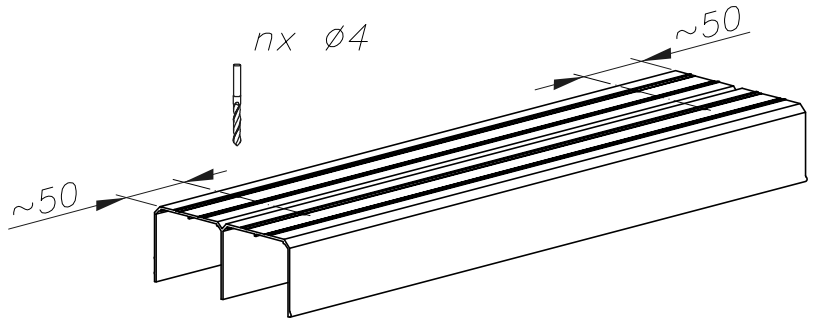
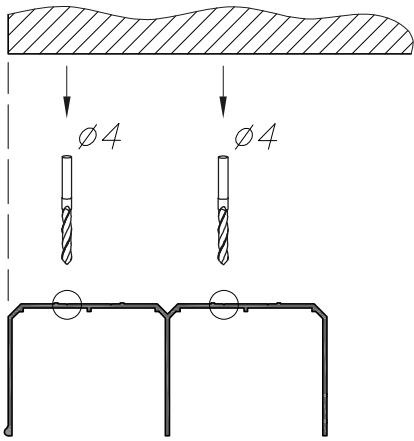
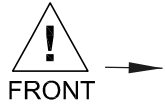
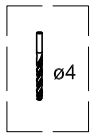
1



$H_1 > H_2 \Rightarrow H_2 \rightarrow H$   
 $H_1 < H_2 \Rightarrow H_1 \rightarrow H$

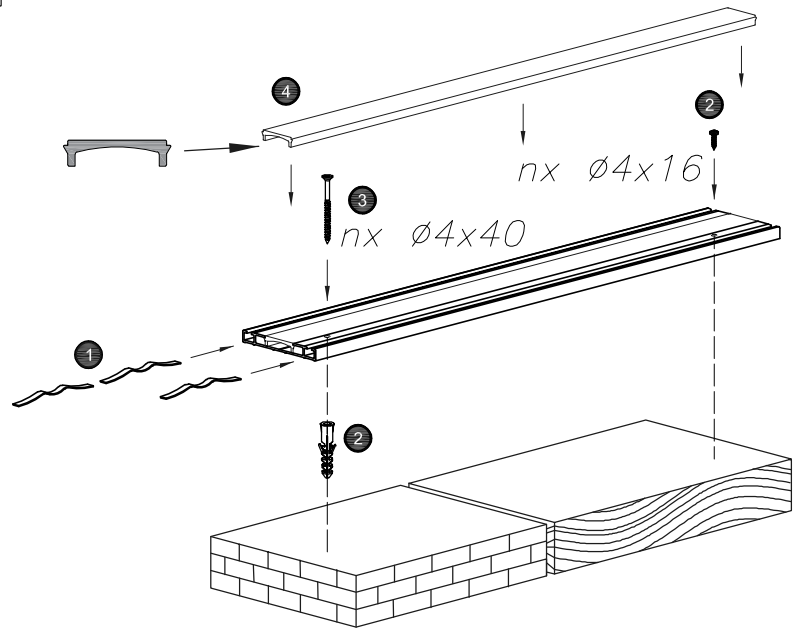
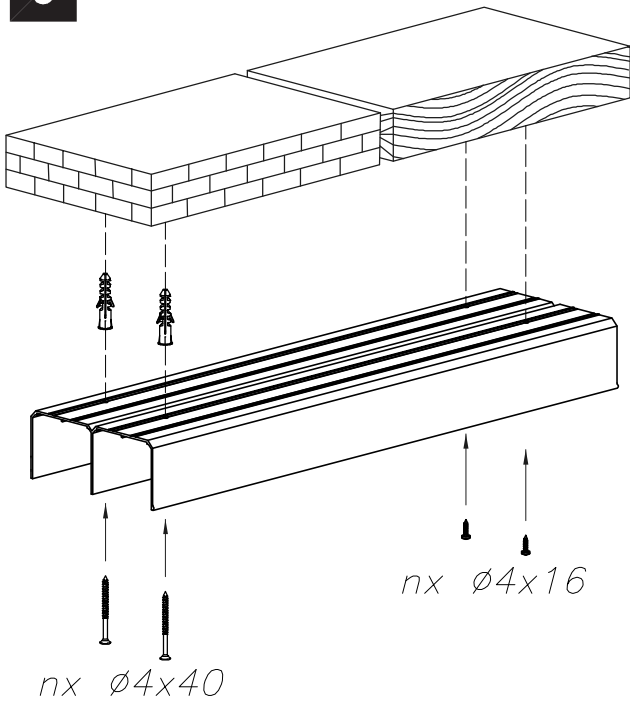


2

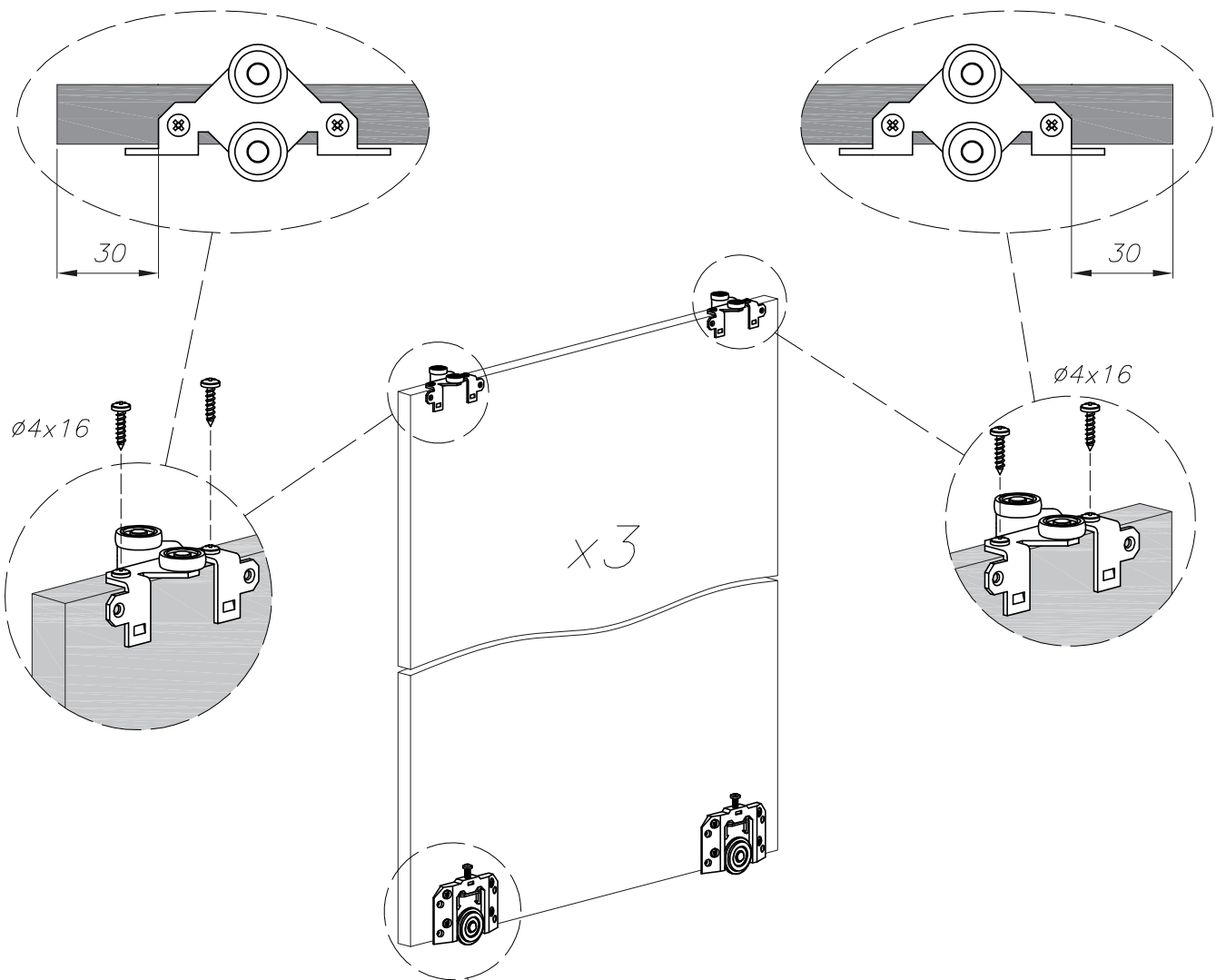


L[mm]	2400
n[pcs]	4

3



4



5

