



Dornbracht

AQUAMOON / RAINMOON

Technische handleiding

02 Inleiding

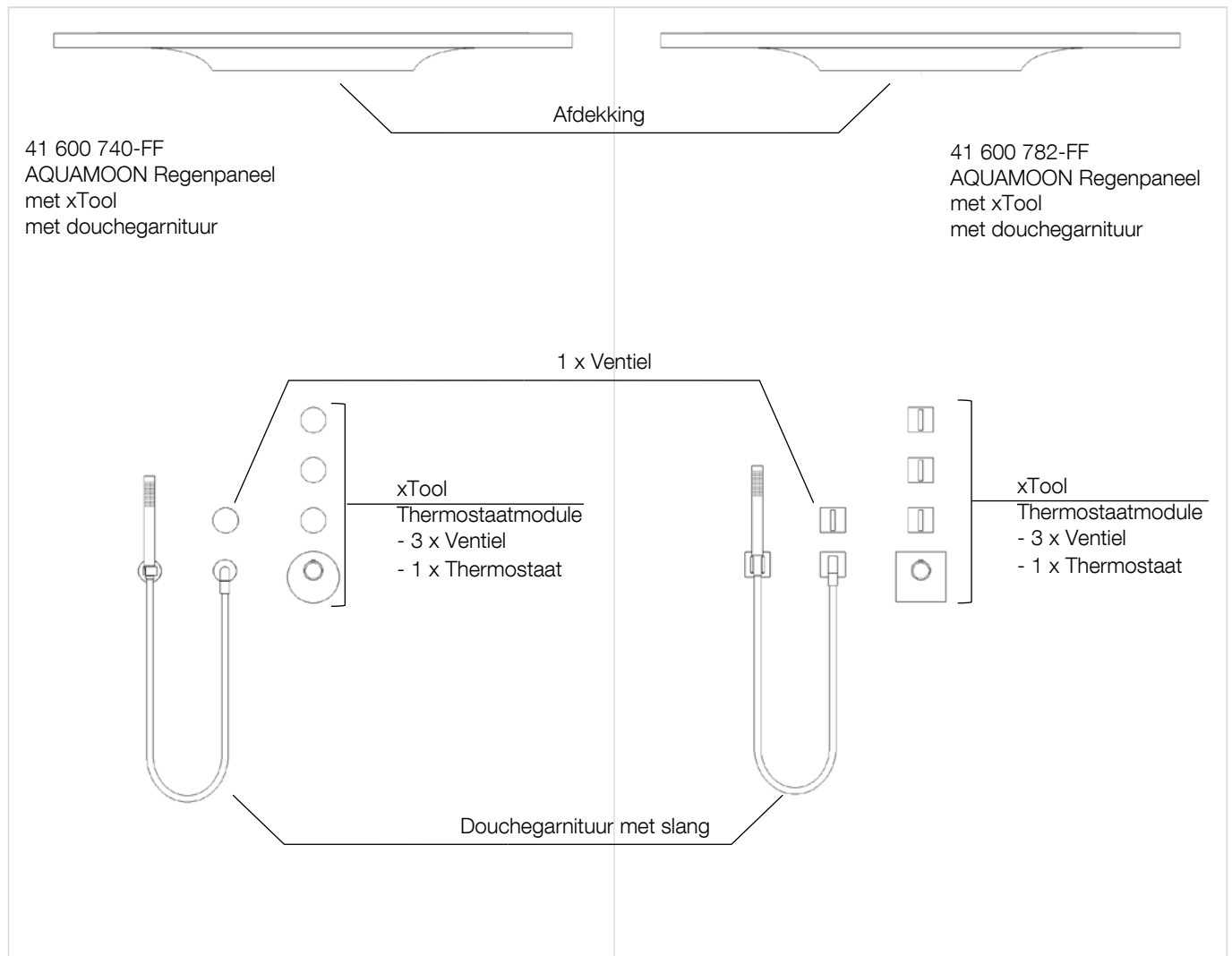
08 Planning

15 Installatie

20 Productdetails

31 Adressen

AQUAMOON eindmontagecomponenten



De begeleiding van de technische planning, installatie en eerste inbedrijfstelling door een gecertificeerd servicepartner of het boeken van een Dornbracht servicepakket is verplicht.

Uitvoerige informatie over het servicepakket vindt u op www.dornbracht-professional.com.

Verdere meegeleverde componenten zonder afbeelding:
– 1 x Straalmodule

De thermostaat voldoet aan de eisen volgens EN 1111.

AQUAMOON voormontagecomponenten

35 600 970 90-FF AQUAMOON
Inbouwregenpaneel
met xTool
module"



Plafondinbouwbehuizing

Inbouwventiel

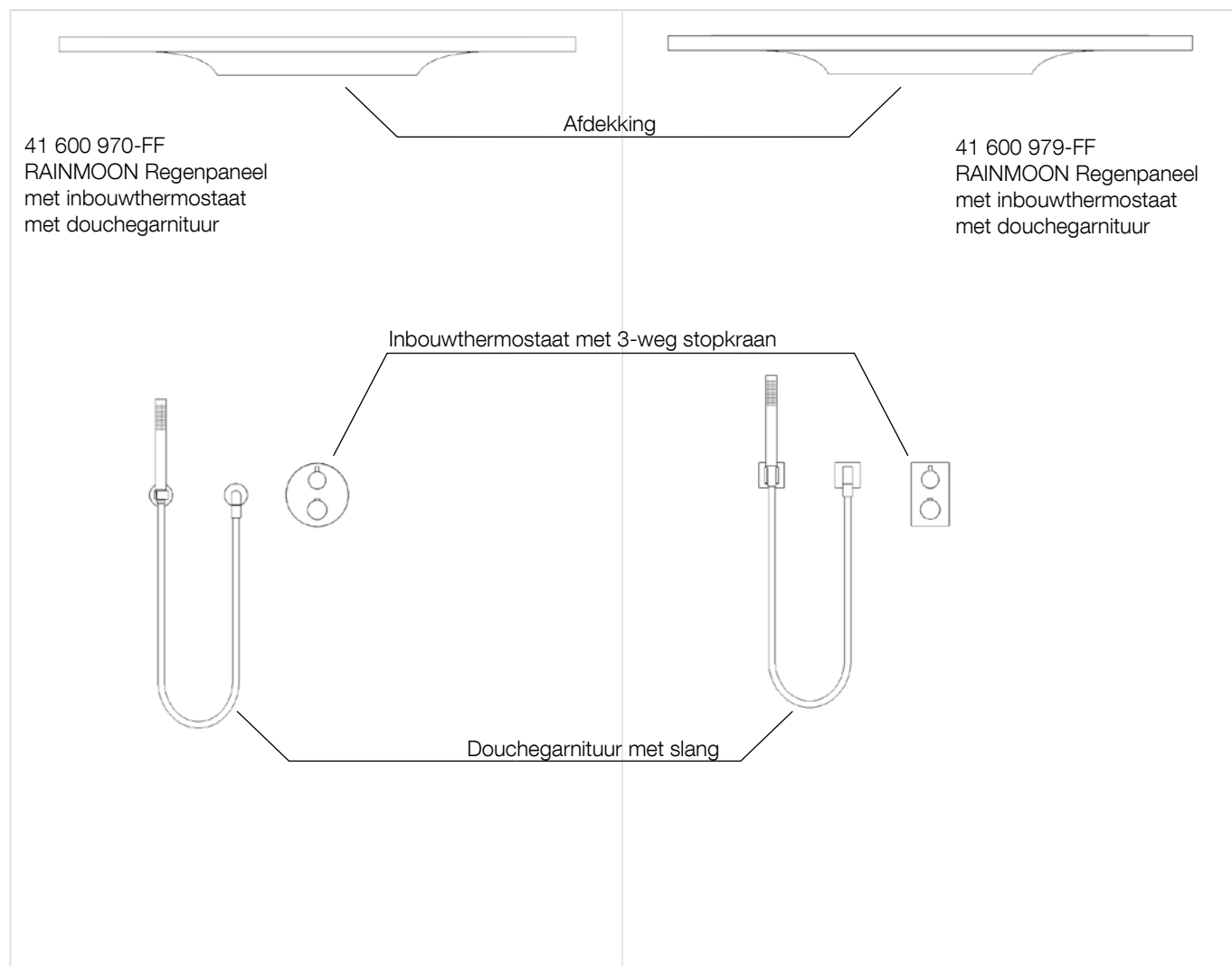
Inbouwwandbocht



xTool

Inbouwthermostaatmodule

RAINMOON eindmontagecomponenten



De begeleiding van de technische planning, installatie en eerste inbedrijfstelling door een gecertificeerd servicepartner of het boeken van een Dornbracht servicepakket is verplicht.

Uitvoerige informatie over het servicepakket vindt u op www.dornbracht-professional.com.

Verdere meegeleverde componenten zonder afbeelding:
– 1 x Straalmodule

De thermostaat voldoet aan de eisen volgens EN 1111.

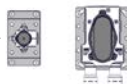
RAINMOON voormontagecomponenten

35 600 979 90-FF
RAINMOON Inbouwregenpaneel
met inbouwthermostaat



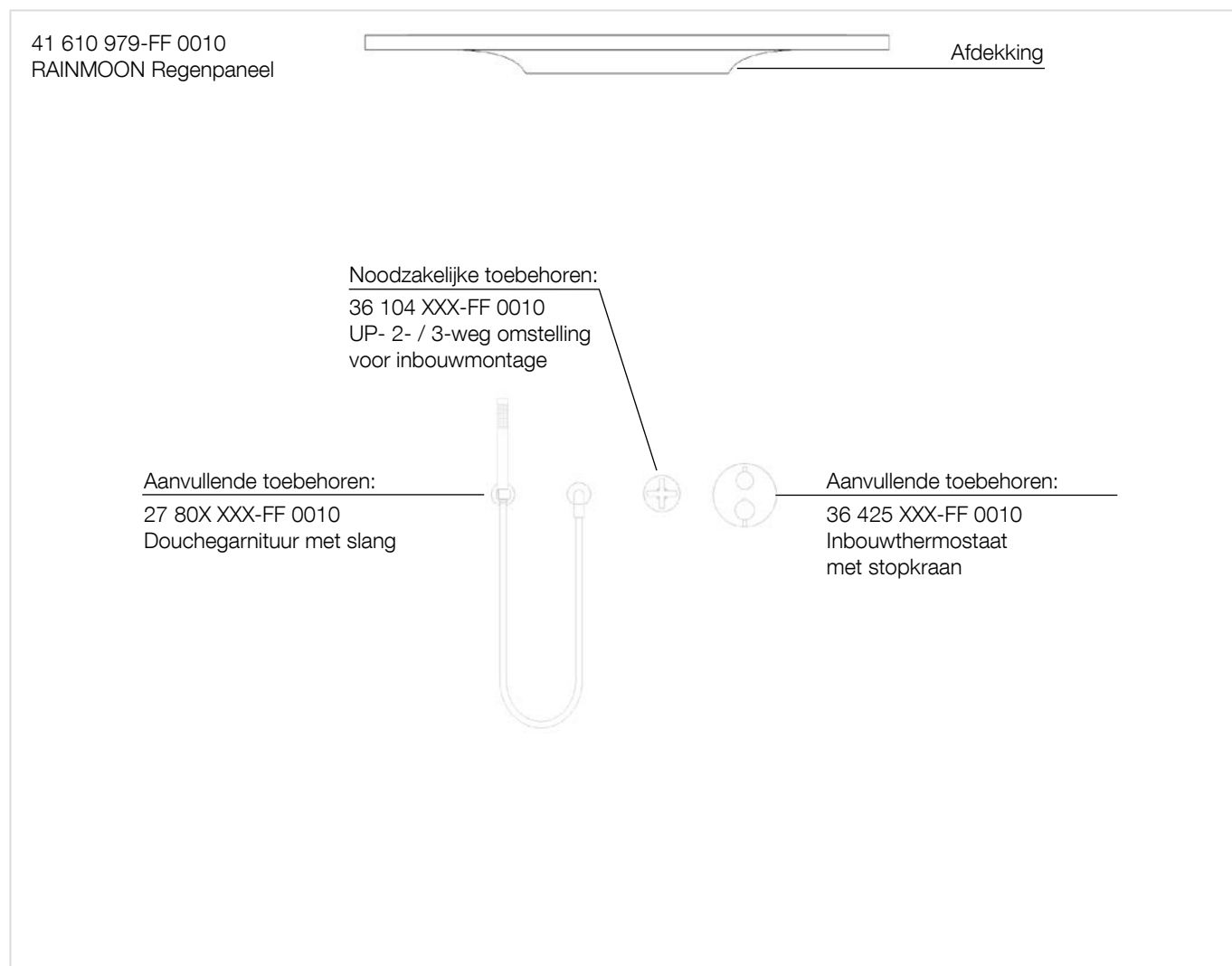
Plafondinbouwbehuizing

Inbouwwandbocht



Inbouwthermostaat met voorafsluiter

RAINMOON (US) eindmontagecomponenten



De begeleiding van de technische planning, installatie en eerste inbedrijfstelling door een gecertificeerd servicepartner of het boeken van een Dornbracht servicepakket is verplicht.

Uitvoerige informatie over het servicepakket vindt u op www.dornbracht-professional.com.

Verdere meegeleverde componenten zonder afbeelding:

- 1 x Straalmodule

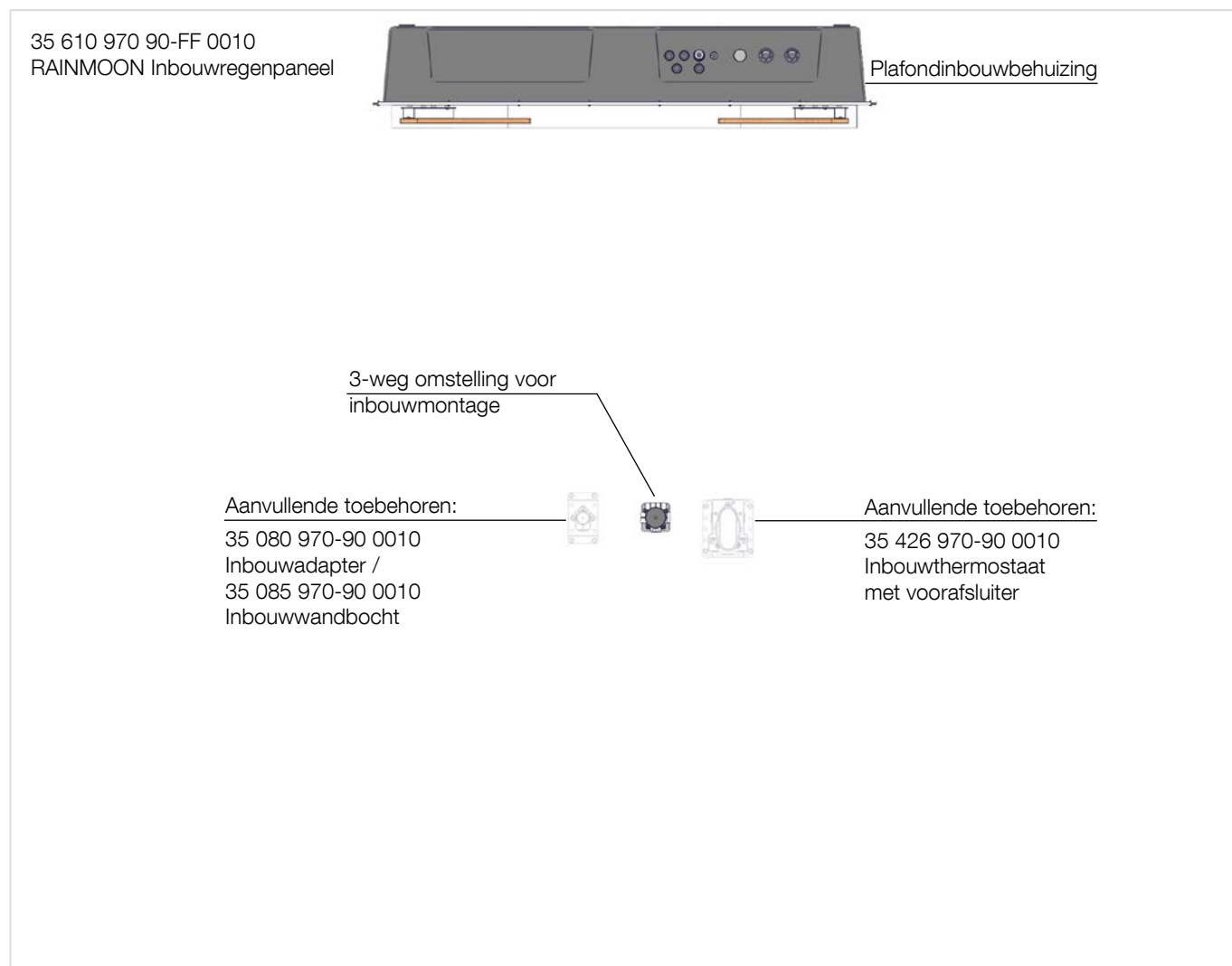
Noodzakelijke toebehoren (3-weg omstelling voor inbouwmontage):

- 36 104 XXX-FF 0010 2- / 3-weg omstelling voor inbouwmontage

Aanvullende toebehoren:

- 27 80X XXX-FF 0010 Douchegarnituur met slang
- 36 425 XXX-FF 0010 Inbouwthermostaat met stopkraan

RAINMOON (US) voormontagecomponenten



Afwijkende nationale voorschriften dienen in acht te worden genomen.

Standaardinstallatie (US / CA):

- 3-weg omstelling voor inbouwmontage

Noodzakelijke toebehoren (douchegarnituur met slang):

- 35 080 970-90 0010 Inbouwadapter /
- 35 085 970-90 0010 Inbouwwandbocht

Aanvullende toebehoren:

- 35 426 970-90 0010 Inbouwthermostaat met voorafsluiter

Bedrijfsvoorwaarden

Toepassing

Het product is niet bestemd voor gebruik buiten.

Voor gebruik in een damp-, chloor- of zouthoudende omgeving is overleg met Dornbracht wenselijk.

De waterkwaliteit moet door inbouw van een filter of van een waterzuiveringsinstallatie worden gewaarborgd.

Grote drukverschillen tussen koud- en warmwatervoorziening dienen te worden gecompenseerd.

Maximaal toegestane relatieve luchtvochtigheid (zonder neerslaande waterdamp) 95 %

Toegestane omgevingstemperaturen

AQUAMOON / RAINMOON / RAINMOON (US) 5 – 50 °C / 41 – 122 °F

Opslag 5 – 50 °C / 41 – 122 °F

Stofvrij en droog opslaan.

Toegestane bedrijfstemperaturen

Koudwatertemperatuur 5 – 25 °C / 41 – 77 °F

Aanbevolen koudwatertemperatuur 15 °C / 59 °F

Warmwatertemperatuur 55 – 65 °C / 131 – 149 °F

Aanbevolen warmwatertemperatuur 60 °C / 140 °F

Thermische desinfectie (max. 10:00 min) < 75 °C / < 167 °F

Een combinatie met geisers (doorstroomtoestellen) is niet mogelijk.

Dynamische druk

Meetpunt: Inbouwset voormontage (douchegarnituur met slang)

Toegestane dynamische druk AQUAMOON 250 – 400 kPa / 36 – 58 psi / 2,5 – 4 bar

Toegestane dynamische druk RAINMOON 150 – 400 kPa / 22 – 58 psi / 1,5 – 4 bar

Toegestane dynamische druk RAINMOON (US) 150 – 400 kPa / 22 – 58 psi / 1,5 – 4 bar

Aanbevolen dynamische druk 300 kPa / 44 psi / 3 bar

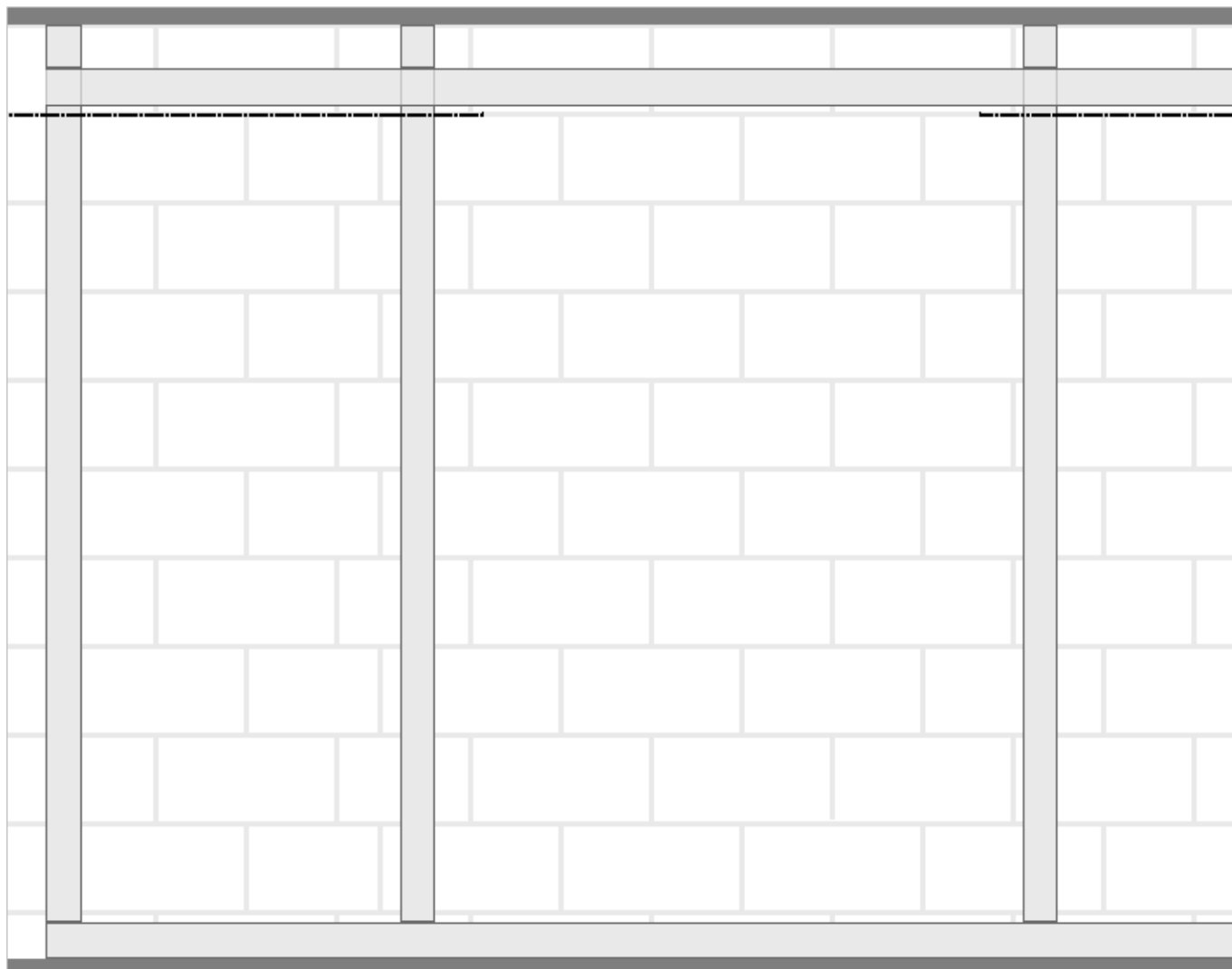
Installeer eventueel een toerentalgeregelde drukverhoger in de hoofdleiding.

Waterhardheid

Aanbevolen waterhardheid 6 – 7 °dH / 107 – 125 ppm CaCO₃ / 7,5 – 8,8 °e / 10,7 – 12,5 °fH

Installeer eventueel een onthardingsinstallatie in de hoofdleiding. Houd bij installatie van een onthardingsinstallatie rekening met de drukvermindering.

Voorzetwandsysteem



Aan het plafond (en evt. de wand) is op grond van de inbouwdiepte een voorzetwandsysteem vereist.

Voorschriften op het gebied van geluidsisolatie, warmte-isolatie en brandveiligheid kunnen door een vakkundige uitvoering van de voorzetwand in acht worden genomen.

Voorzetwandsystemen worden door meerdere producenten zoals bv. Geberit, Tece, Viega enz. aangeboden.

De voorzetwand kan ook met c-profielen van bv. Knauf, Rigips Saint-Gobain, Sheetrock, Siniat enz. worden uitgevoerd.

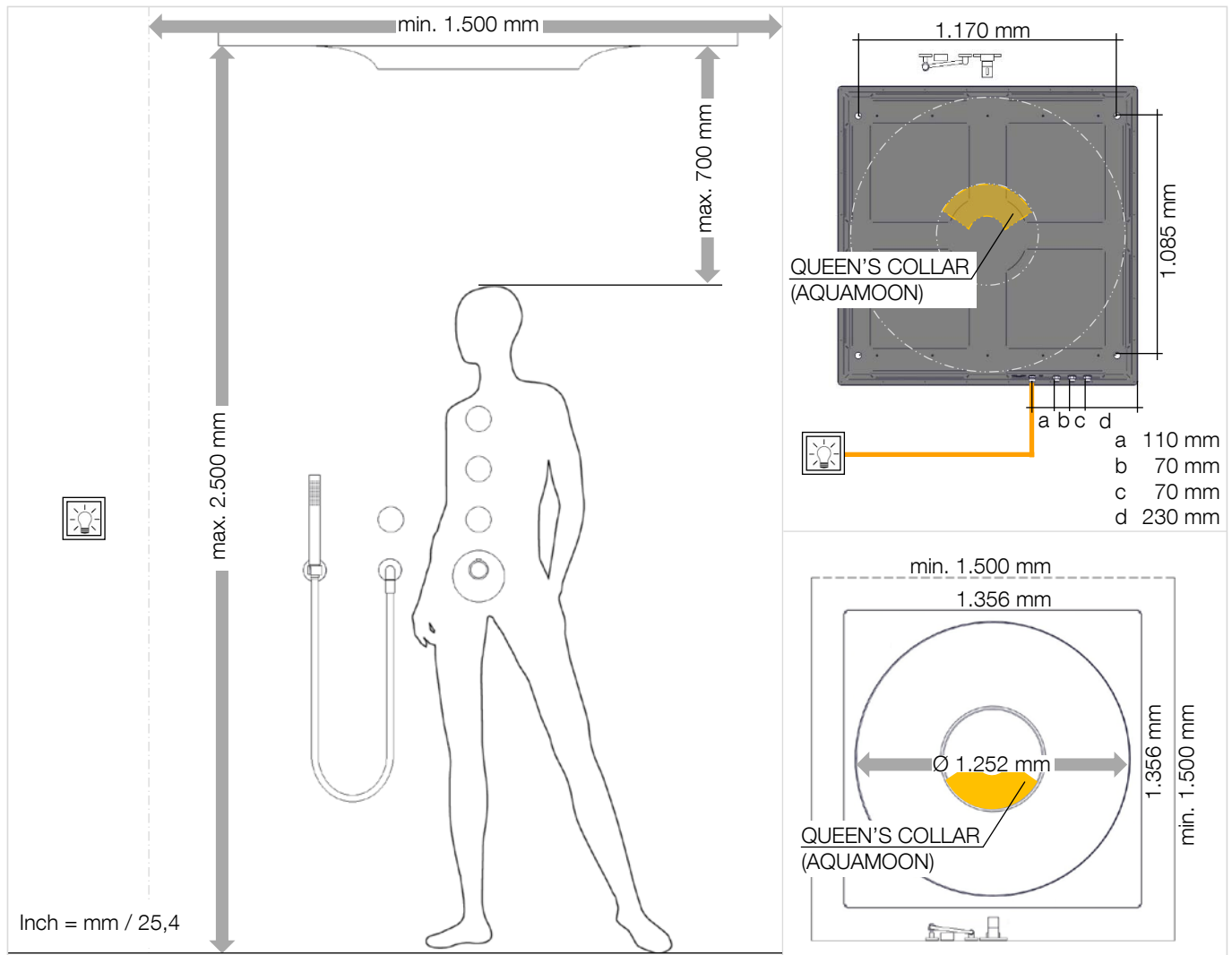
Voor de voorzetwand mag ook hout worden gebruikt, voor zover dit niet in strijd is met nationale voorschriften.

De plafondinbouwbehuizing mag niet worden belast door de plafondconstructie. De montagehoekprofielen mogen niet worden belast met het gewicht van de beplating.

Om de plafondinbouwbehuizing heen moeten profielen worden aangebracht. De plafondprofielen en montagehoekprofielen van de plafondinbouwbehuizing moeten op één lijn liggen.

Let op de inbouwdiepte van de componenten.

Plaatsing / uitsparingen



Installatie van waterleidingen en kabels moet in het ontwerp worden voorzien. Neem in acht:

- Posities van de aansluitingen
- Uitlijning van de QUEEN'S COLLAR (AQUAMOON)

Neem de voorschriften voor veiligheidszones volgens DIN VDE 0100, deel 701 (IEC 60364-7-701) in acht.

Afwijkende nationale voorschriften dienen in acht te worden genomen.

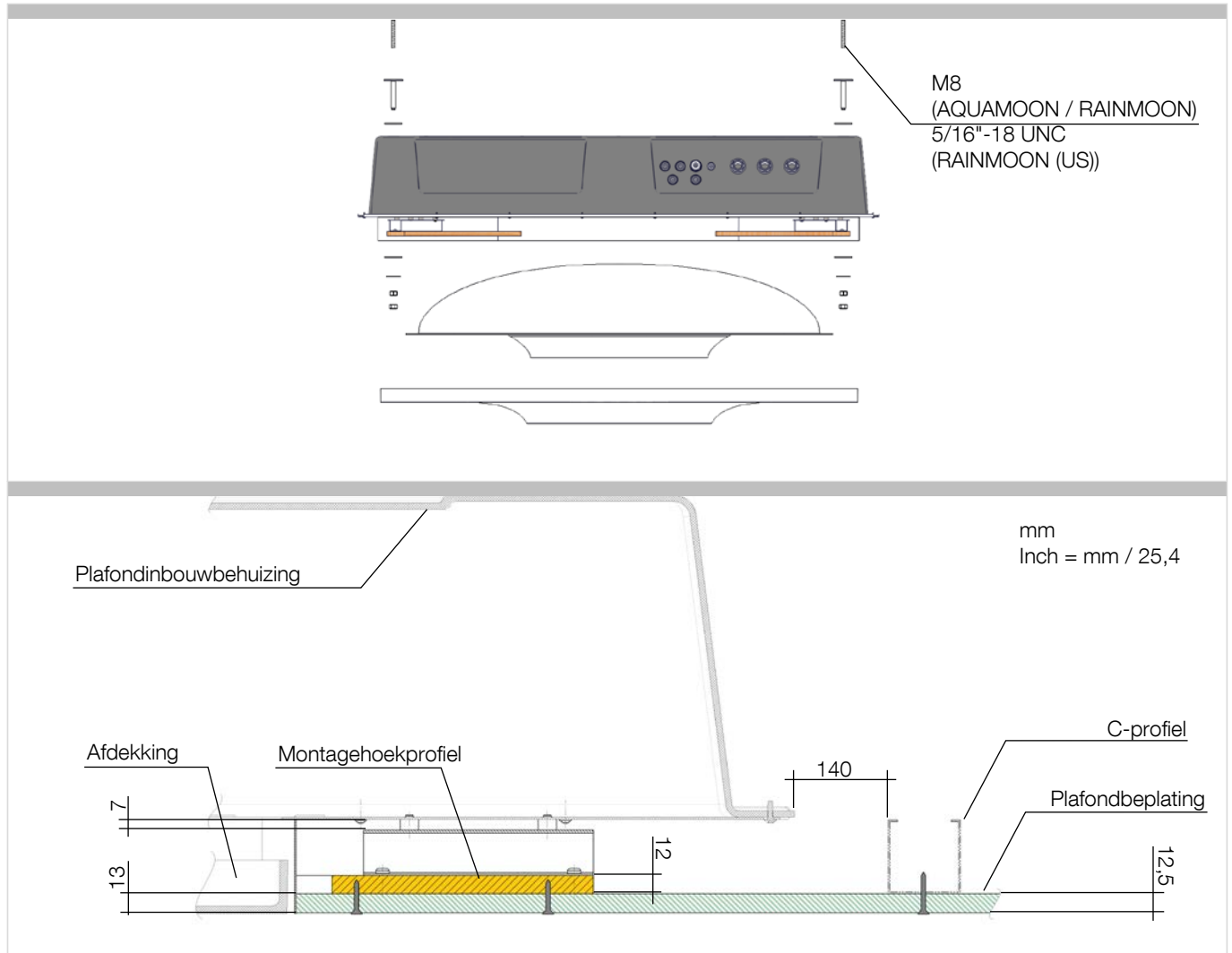
De volgende veiligheidsvoorzieningen en elektrische onderdelen dienen ter plekke te worden voorzien:

- Automatische zekering (6 A, type B)
- Aardlekschakelaar (30 mA, 2-polig, type A)

De volgende elektrische componenten moeten buiten de veiligheidszones 0 – 2 zijn geïnstalleerd: Schakelaar (ter plekke).

- 1.500 x 1.500 mm / 4 ft 11" x 4 ft 11" minimum afmetingen van de doucheruimte
- 2.500 mm / 8 ft 2-3/8" maximale hoogte ruimte
- 700 mm / 2 ft 3-1/2 " aanbevolen minimum afstand tussen plafondmodule en gebruiker

Plafondmodule



Er dient een plafondconstructie met voldoende draagvermogen voor duurzame bevestiging van de plafondmodule (gewicht: 57 kg / 127 lbs. (US)) te worden voorzien.

- ⚠ De plafondmodule moet door 2 personen worden gemonteerd.
- ⚠ Gebruik alleen geschikte ladders / klimhulpen.
- ⚠ Draag veiligheidshandschoenen.

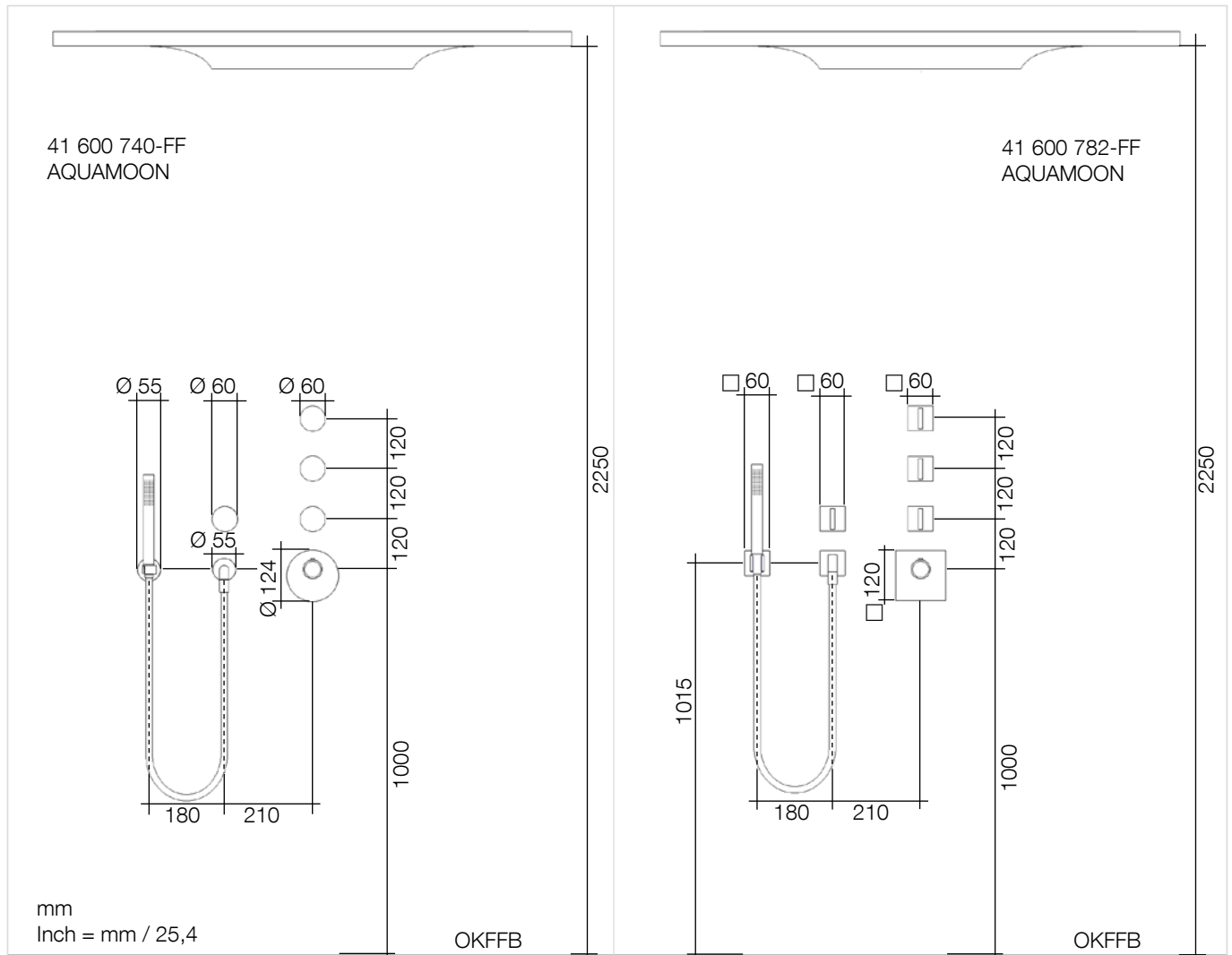
De bevestigingsmiddelen voor de plafondconstructie dienen door een bouwkundig ingenieur te worden bepaald.

Om de plafondmodule te bevestigen zijn M8 (AQUAMOON / RAINMOON) / 5/16"-18 UNC (RAINMOON (US)) bouten (min. sterkte: 2.000 N) vereist.

- 140 mm / 5-1/2" (hart / hart) maximale afstand tussen de plafondinbouwbehuizing en de profielen van de plafondconstructie
- 12,5 mm / 1/2" of 20 mm / 3/4" dikte van de plafondbeplating is mogelijk.

De beplating van het plafond moet met boorschroeven op de montagehoekprofielen van de plafondinbouwbehuizing worden geschroefd.

Afmetingen AQUAMOON

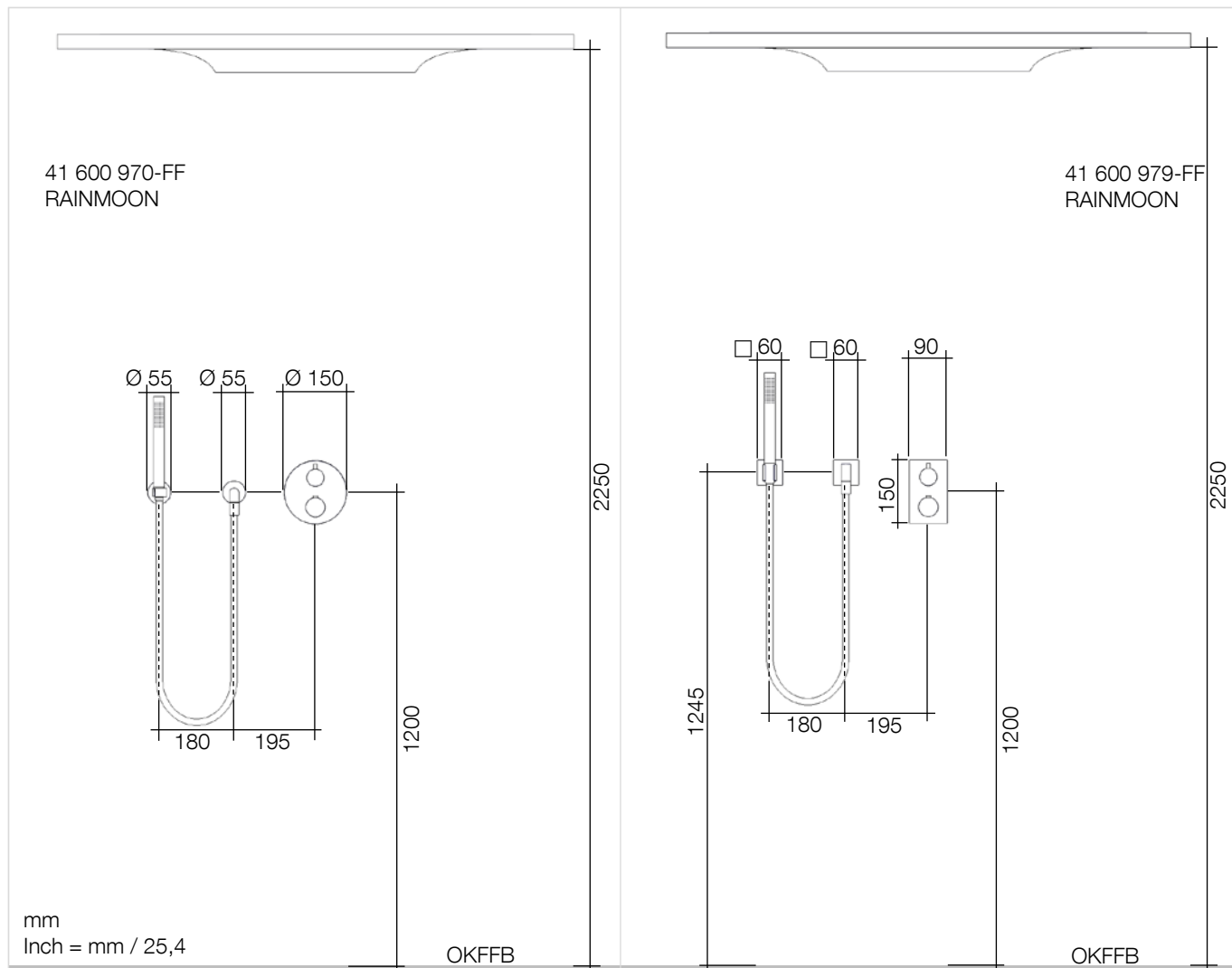


De aangegeven maten gelden voor gebruikers met een lengte van 1.550 – 1.950 mm / 5 ft 1" – 6 ft 4-3/4".

Posities en maten kunnen worden aangepast aan individuele behoeften.

– 1.000 mm / 3 ft 3-3/8" aanbevolen hoogteverschil tussen bovenkant afgewerkte vloer (OKFFB) en thermostaat (xTool) voor iemand met een lengte van 1.750 mm / 5 ft 9"

Afmetingen RAINMOON

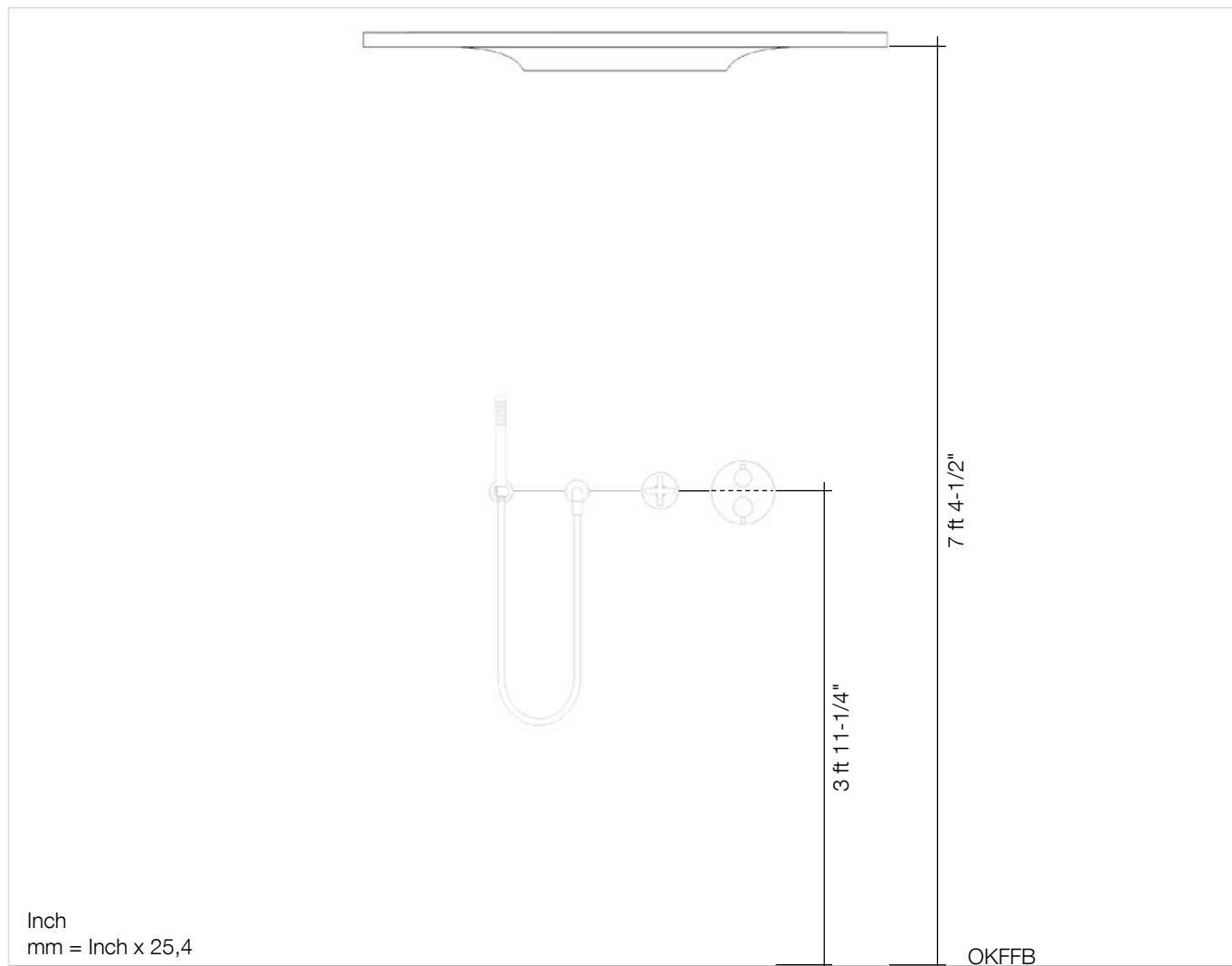


De aangegeven maten gelden voor gebruikers met een lengte van 1.550 – 1.950 mm / 5 ft 1" – 6 ft 4-3/4".

Posities en maten kunnen worden aangepast aan individuele behoeften.

– 1.200 mm / 3 ft 11-1/4" aanbevolen hoogteverschil tussen bovenkant afgewerkte vloer (OKFFB) en thermostaat voor iemand met een lengte van 1.750 mm / 5 ft 9"

Afmetingen RAINMOON (US)

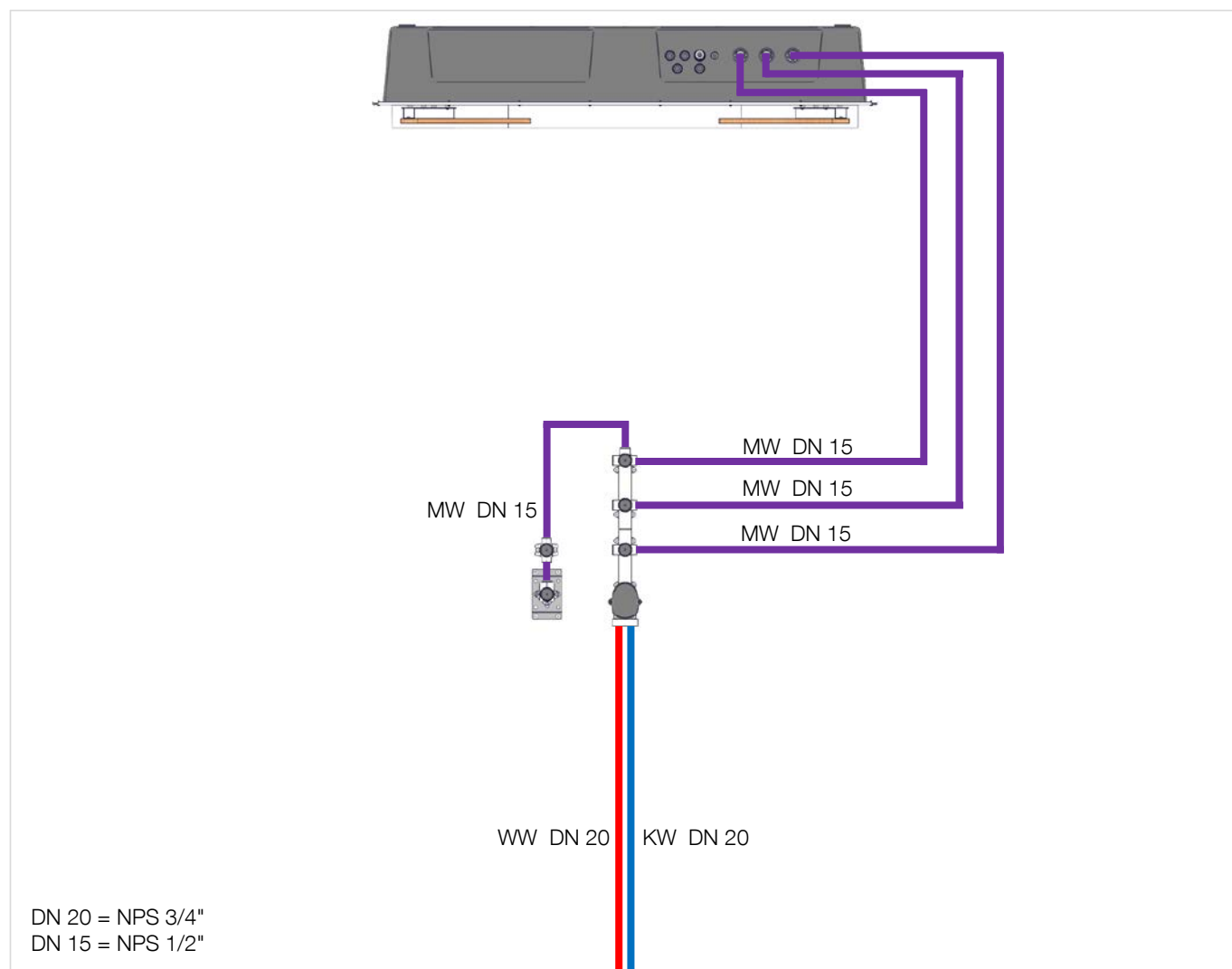


De aangegeven maten gelden voor gebruikers met een lengte van $5\text{ ft } 1\text{''} - 6\text{ ft } 4\text{ -}3/4\text{''}$ / $1.550 - 1.950\text{ mm}$.

Posities en maten kunnen worden aangepast aan individuele behoeften.

– $3\text{ ft } 11\text{ -}1/4\text{''}$ / 1.200 mm aanbevolen hoogteverschil tussen bovenkant afgewerkte vloer (OKFFB) en 3-weg omstelling voor inbouwmontage voor iemand met een lengte van $5\text{ ft } 9\text{''}$ / 1.750 mm

Standaard sanitaire installatie AQUAMOON



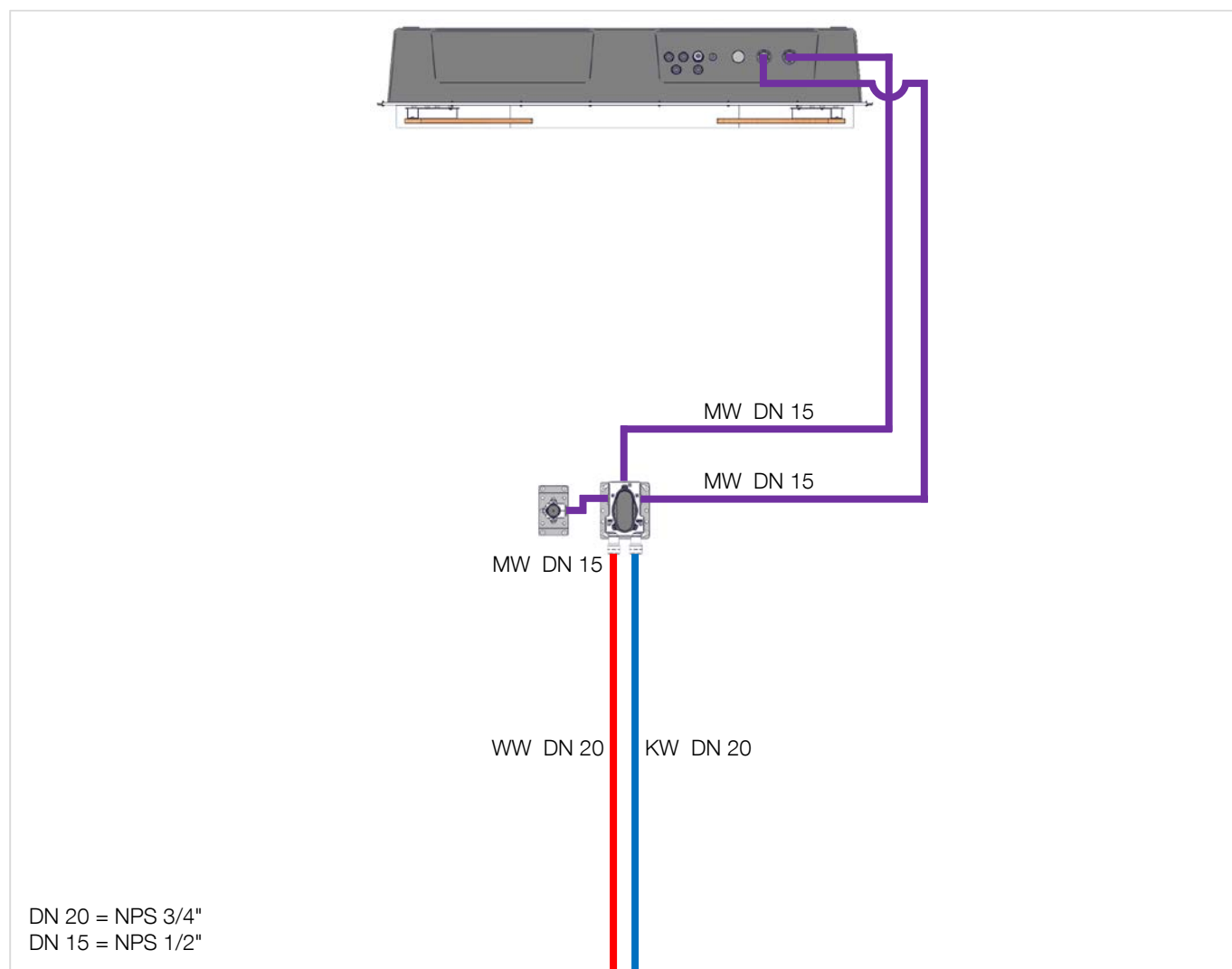
Vereiste leidingdiameter (DN) voor leidingen en fittingen:

- DN 20 – warm- en koudwaterleiding (WW + KW)
- DN 15 – mengwaterleiding (MW)

Ter plekke voorzien:

- Filter (hoofdleiding)
- Drukreduceerventiel (hoofdleiding)

Standaard sanitaire installatie RAINMOON



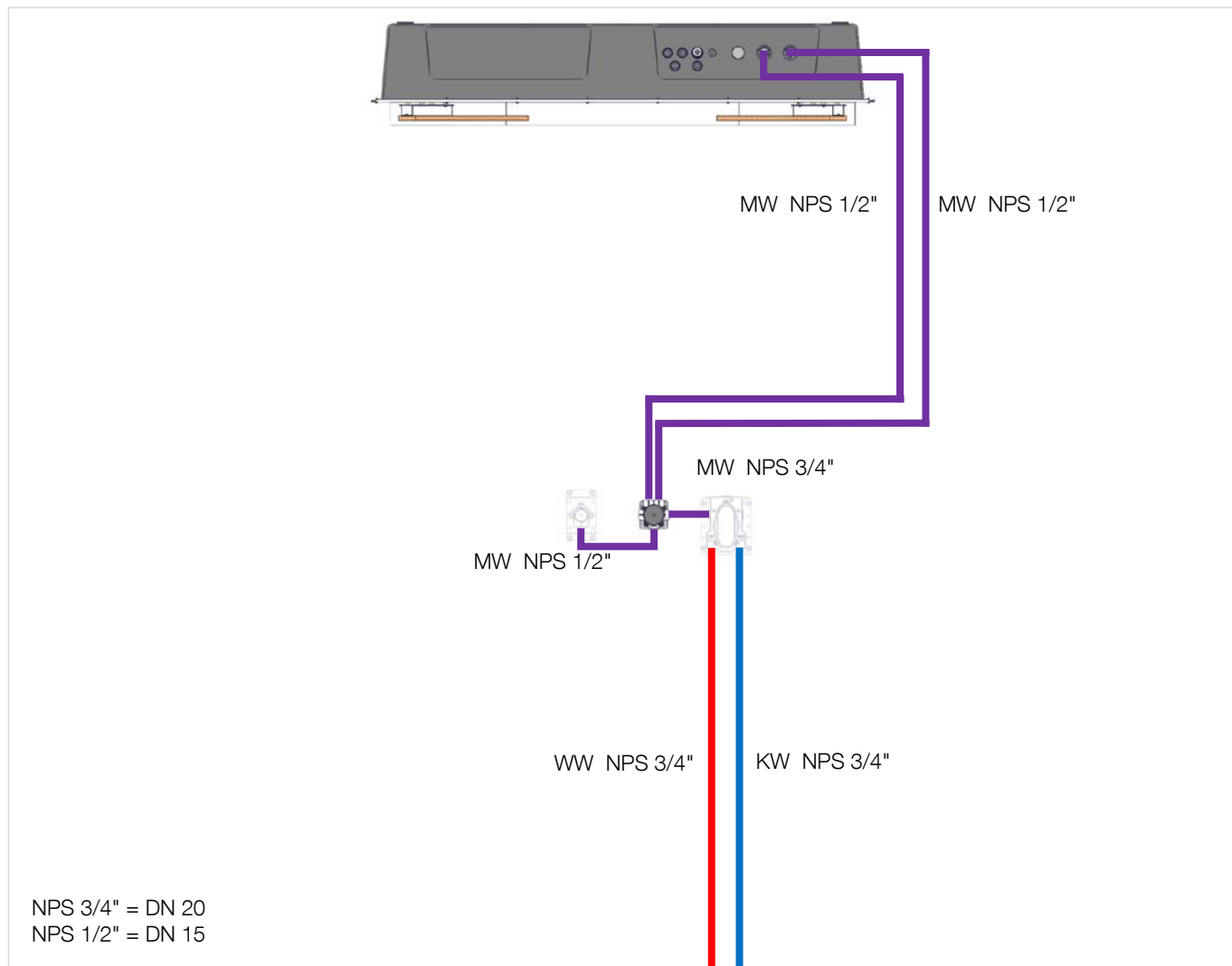
Vereiste leidingdiameter (DN) voor leidingen en fittingen:

- DN 20 – warm- en koudwaterleiding (WW + KW)
- DN 15 – mengwaterleiding (MW)

Ter plekke voorzien:

- Filter (hoofdleiding)
- Drukreduceerventiel (hoofdleiding)

Standaard sanitaire installatie RAINMOON (US)



Vereiste leidingdiameter (NPS) voor leidingen en fittingen:

- NPS 3/4" – warm- en koudwaterleiding (WW + KW)
- NPS 1/2" – mengwaterleiding (MW)

Ter plekke voorzien:

- Filter (hoofdleiding)
- Drukreduceerventiel (hoofdleiding)

Instructies sanitair

Berekening leidingnet

Berekening leidingsysteem volgens EN 806-3, DIN 1988-300. Daarbij dient rekening te worden met gelijktijdig gebruik van alle andere tappunten (gelijktijdigheid).

Drukreducerende componenten ter plekke:

- Watermeter zie informatie van de producent
- Filter zie informatie van de producent
- Drukreducerendventiel (hoofdleiding) zie informatie van de producent
- Eventueel onthardingsinstallatie zie informatie van de producent

Installeer eventueel een toerentalgeregelde drukverhogingsinstallatie (bv. volgens DIN 1988-500).

Bereiding van warm water

Voor een optimale voorziening van warm water waarbij rekening wordt gehouden met meerdere tappunten en gelijktijdig gebruik dient de individuele behoefte te worden bepaald (bv. op basis van DIN 1988-200, DIN 4708-2, DIN 4753-7, VDI 6003).

Als de warmwatertemperatuur op meer dan 65 °C / 149 °F staat ingesteld, moet er na de warmwatervoorziening een thermostatische mengkraan worden geïnstalleerd (bv. bij zonneboilers).

Indien een regelmatige thermische desinfectie vereist is, moet er een (handmatige of elektrisch te bedienen) bypass van de thermostatische mengkraan worden voorzien.

Vloerafvoer

Voor een optimale afvoer waarbij rekening wordt gehouden met de doorstroom van de volledig installatie dient de individuele behoefte te worden bepaald (bv. op basis van EN 12056-1/-2, DIN 1986-100).

Aquamoon:

Afvoercapaciteit / aansluitwaarde [AW] 1,25 l/s / 0,3 gps
Aanbevolen maat afvoerpijp DN 75 / NPS 3"

Rainmoon:

Afvoercapaciteit / aansluitwaarde [AW] 0,35 l/s / 0,1 gps
Aanbevolen maat afvoerpijp DN 75 / NPS 3"

RAINMOON (US):

Afvoercapaciteit / aansluitwaarde [AW] 0,1 gps / 0,35 l/s
Aanbevolen maat afvoerpijp NPS 3" / DN 75

Sanitaire installatie

Alle sanitaire installaties moeten worden uitgevoerd door een deskundig en gekwalificeerd loodgieter volgens de geldende DIN / EN normen (DIN 1988, EN 1717, EN 806, TVO etc.), de nationale voorschriften en de voorschriften van plaatselijke waterbedrijven.

Spoelen van de volledige installatie met schoon water is vereist (neem de geldende richtlijnen m.b.t. spoelen in acht).

Er dient een spoelrapport te worden opgesteld (bv. EN 806-4 / DIN 1988-200).

Spoelen moet voor montage van de inbouwset eindmontage en inbedrijfstelling plaatsvinden.

Een drukproef van de volledige installatie (zonder hoekventielen) is vereist.

De procedure voor de drukproef (voorproef / hoofdproef) op basis van het gebruikte leidingmateriaal vindt u in de momenteel geldende richtlijnen (bv. EN 806-4 / DIN 1988-200, etc.).

Er dient een keuringsprotocol te worden opgesteld.

Informatie elektrische installatie

Veiligheidszones

Neem de voorschriften voor veiligheidszones volgens DIN VDE 0100, deel 701 (IEC 60364-7-701) in acht.

Afwijkende nationale voorschriften dienen in acht te worden genomen.

De volgende elektrische componenten moeten buiten de veiligheidszones 0 – 2 zijn geïnstalleerd: Schakelaar (ter plekke)


De veiligheidsklasse van de elektrische componenten dient in acht te worden genomen en geldt alleen in volledig geïnstalleerde toestand.

Bij installaties die afwijken van de technische aanwijzingen moet vooraf overleg met Dornbracht worden gevoerd.

Elektrische installatie

De elektrische installatie dient door een erkend installateur volgens IEC 60364-4-41 en DIN VDE 0100 te worden uitgevoerd. Afwijkende nationale voorschriften dienen in acht te worden genomen.

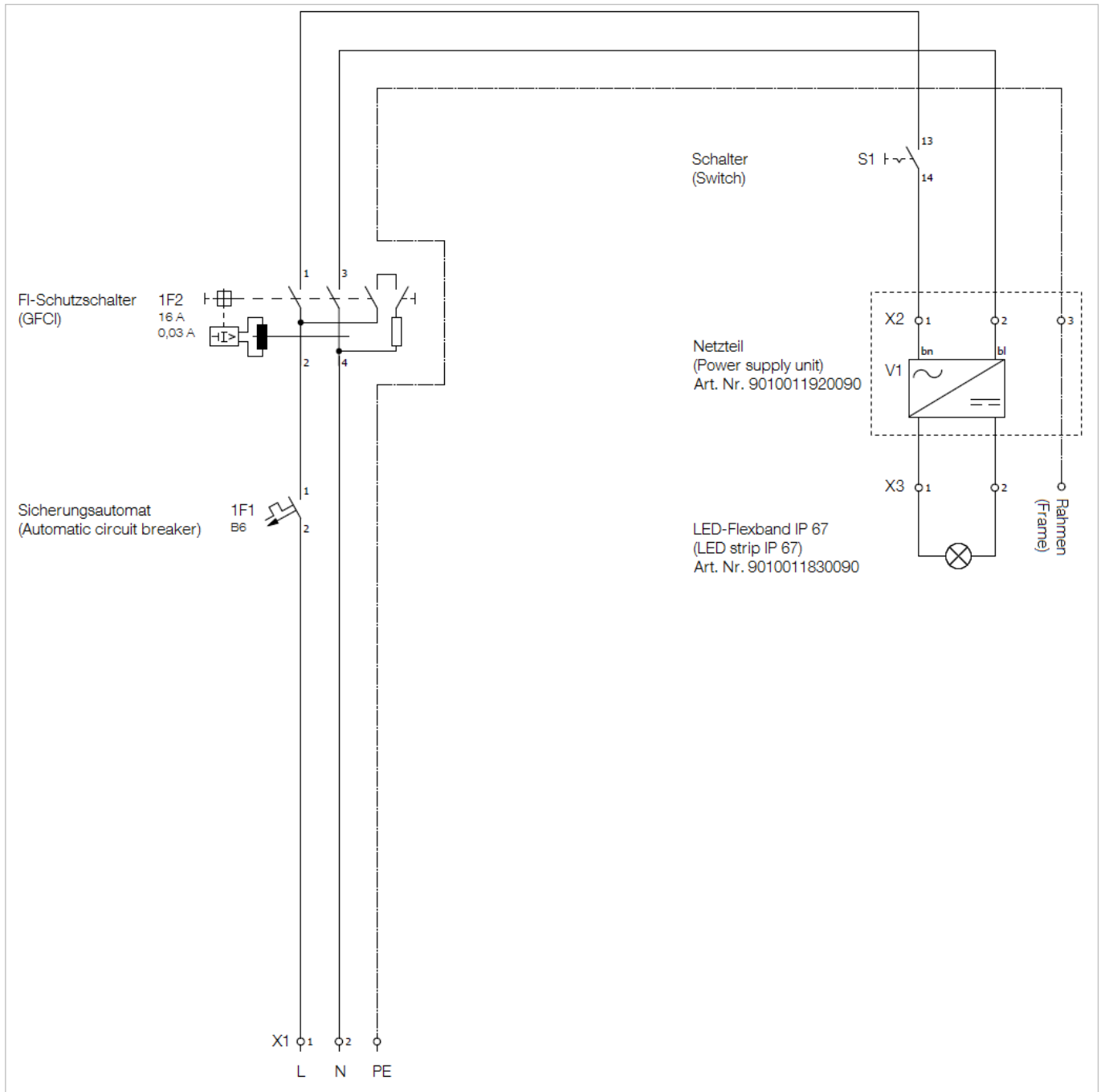
Sluit de elektrische bedrading alleen in een spanningsloze toestand aan.

 Onvakkundig uitgevoerde elektrische installaties en elektrische installaties die niet volgens de instructies in deze handleiding zijn uitgevoerd, zijn levensgevaarlijk en kunnen leiden tot ernstig lichamelijk letsel en materiële schade.

Ter plekke voorzien:

- Automatische zekering (6 A, type B)
- Aardlekschakelaar (30 mA, 2-polig, type A)
- Aarding
- Schakelaar
- Elektrische aansluiting 100 – 240 V, 3 x 0,75 mm² / 18 AWG

Schakelschema zekeringkast



Technische gegevens

Algemeen

Gewicht

- Totaal (plafondmodule) 57,5 kg / 127 lbs. (US)
- Plafondinbouwbehuizing 35 kg / 77 lbs. (US)
- Straalmodule 17 kg / 37,5 lbs. (US)
- Afdekking 5,5 kg / 12 lbs. (US)

Inbouwdiepten

- Plafondmodule minimaal 290 mm / 11-3/8"

- Aquamoon: xTOOL

minimaal 115 mm / 4-1/2"
maximaal 156 mm / 6-1/8"

Inbouwventiel + 41 600 740-FF minimaal 65 mm / 2-1/2"
maximaal 130 mm / 5-3/8"

Inbouwventiel + 41 600 782-FF minimaal 85 mm / 3-3/8"
maximaal 130 mm / 5-3/8"

Inbouwwandbocht minimaal 90 mm / 3-1/2"
maximaal 163 mm / 6-3/8"

- Rainmoon:

Inbouwthermostaat minimaal 80 mm / 3-1/8"
maximaal 136 mm / 5-3/8"

Inbouwwandbocht minimaal 90 mm / 3-1/2"
maximaal 163 mm / 6-3/8"

- RAINMOON (US):

3-weg omstelling voor inbouwmontage
minimaal 4-1/4" / 108 mm
maximaal 5-3/8" / 138 mm

De bij levering inbegrepen bevestigingsmiddelen zijn uitsluitend geschikt voor bevestiging in beton.

Elektrotechnische gegevens

- Nominale spanning 100 – 240 V AC
- Nominale vermogen 15 W
- Nominale stroom 1,2 A
- Uitgangsspanning 12 V DC
- Ingangsfrequentie 50 – 60 Hz
- Veiligheidsklasse (inbouwset eindmontage) IP 67
- Veiligheidsklasse (inbouwset voormontage) IP 66

Gegevens sanitairtechniek

Het product is voorzien van een ingebouwde beveiliging volgens EN 1717.

De thermostaat voldoet aan de eisen volgens EN 1111.

Maten toevoerleidingen

Aquamoon:

Warm / koud water 2 x DN 20 / NPS 3/4"
Mengwater 3 x DN 15 / NPS 1/2"

Rainmoon:

Warm / koud water 2 x DN 20 / NPS 3/4"
Mengwater 2 x DN 15 / NPS 1/2"

RAINMOON (US):

Warm / koud water 2 x NPS 3/4" / DN 20
Mengwater 2 x NPS 1/2" / DN 15

Afvoer

Aquamoon:

Afvoercapaciteit / aansluitwaarde [AW] 1,25 l/s / 0,3 gps
Aanbevolen maat afvoerpijp DN 75 / NPS 3"

Rainmoon:

Afvoercapaciteit / aansluitwaarde [AW] 0,35 l/s / 0,1 gps
Aanbevolen maat afvoerpijp DN 75 / NPS 3"

RAINMOON (US):

Afvoercapaciteit / aansluitwaarde [AW] 0,1 gps / 0,35 l/s
Aanbevolen maat afvoerpijp NPS 3" / DN 75

Voor een optimale afvoer waarbij rekening wordt gehouden met de doorstroom van de volledig installatie dient de individuele behoefte te worden bepaald (bv. op basis van EN 12056-1/-2, DIN 1986-100).

Maximale doorstroom bij 300 kPa / 45 psi / 3 bar dynamische druk (AQUAMOON)

- Totaal (plafondmodule) 47 l/min / 12,4 gpm
- TEMPEST 12 l/min / 3,2 gpm
- AQUA CIRCLE 12 l/min / 3,2 gpm
- QUEEN'S COLLAR 23 l/min / 6,1 gpm
- Douchegarnituur met slang 7,6 l/min / 2,0 gpm

Maximale doorstroom bij 300 kPa / 45 psi / 3 bar dynamische druk (RAINMOON)

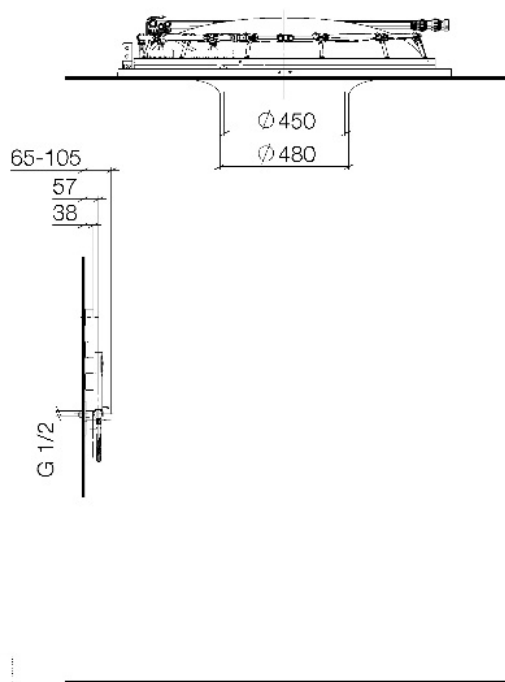
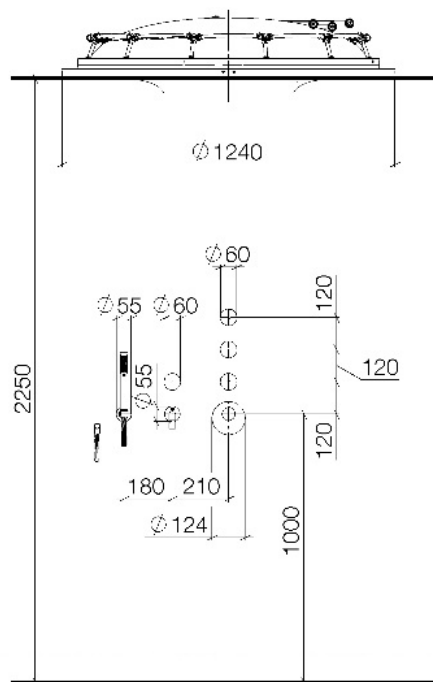
- TEMPEST 6,8 l/min / 1,8 gpm
- AQUA CIRCLE 6,8 l/min / 1,8 gpm
- Douchegarnituur met slang 6,8 l/min / 1,8 gpm

Maximale doorstroom bij 300 kPa / 45 psi / 3 bar dynamische druk (RAINMOON (US))

- TEMPEST 1,8 gpm / 6,8 l/min
- AQUA CIRCLE 1,8 gpm / 6,8 l/min

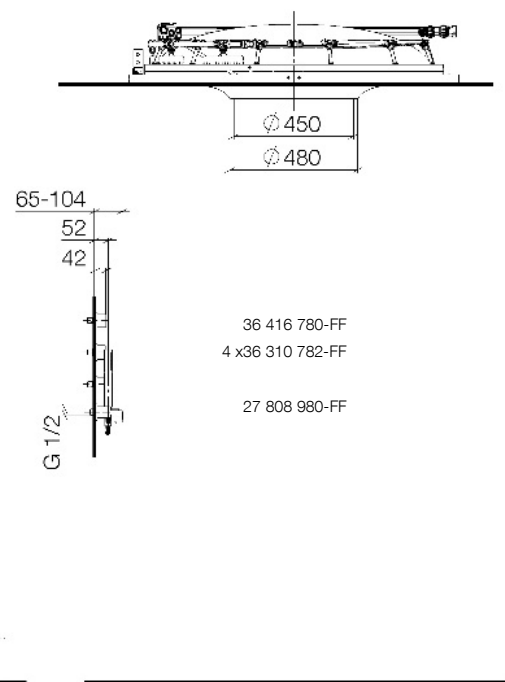
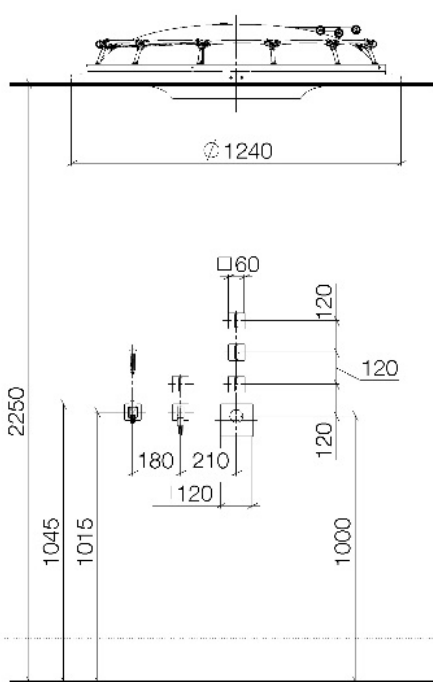
Aquamoon

Inbouwset eindmontage
 41 600 740-FF



mm

Inbouwset eindmontage
 41 600 782-FF

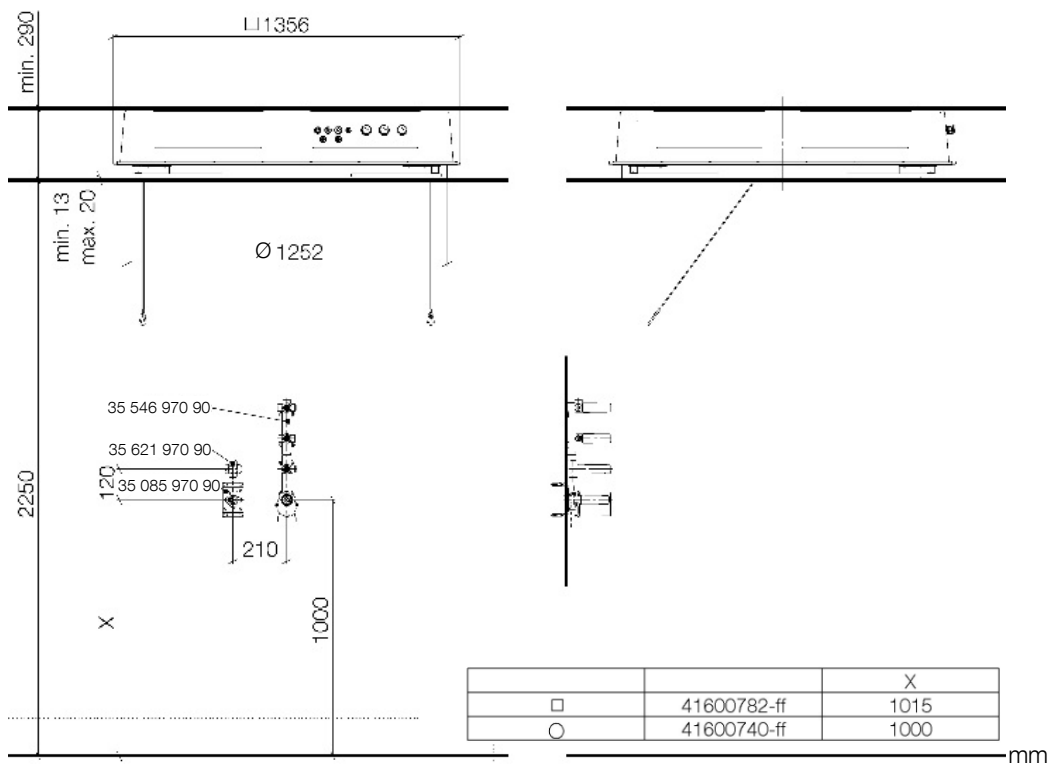


mm

Inch = mm / 25,4

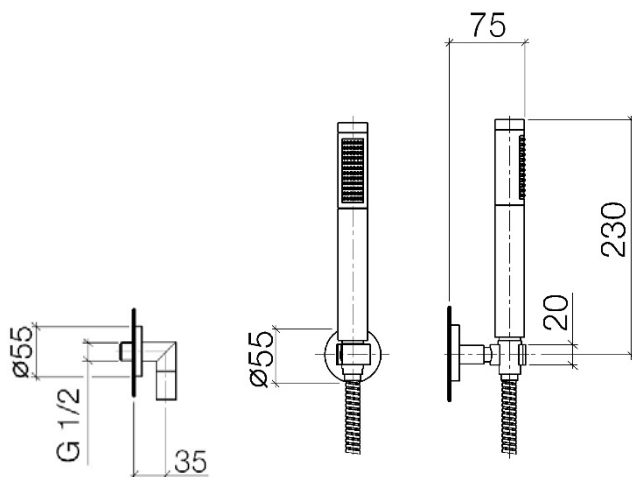
Aquamoon

Inbouwset voormontage
 35 600 979 90



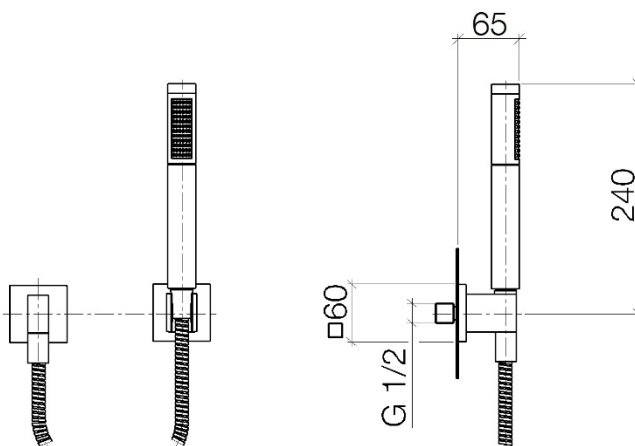
Aquamoon

Inbouwset eindmontage 41 600 740-FF
 28 450 625-FF
 27 806 625-FF



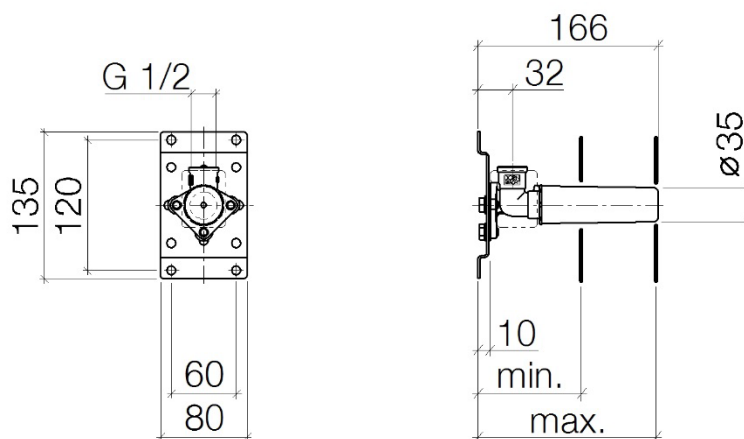
mm

Inbouwset eindmontage 41 600 782-FF
 28 808 980-FF



mm

Inbouwset voormontage 35 600 970 90
 35 085 970 90

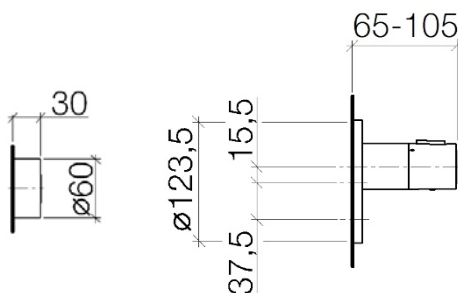


mm

Inch = mm / 25,4

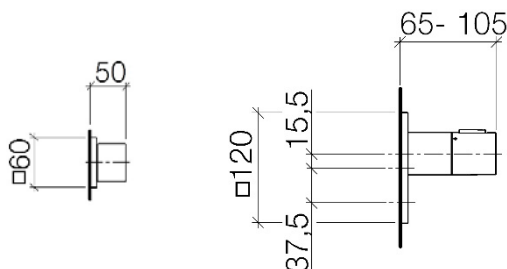
Aquamoon

Inbouwset eindmontage 41 600 740-FF
 4 x 36 310 740-FF
 36 416 979-FF



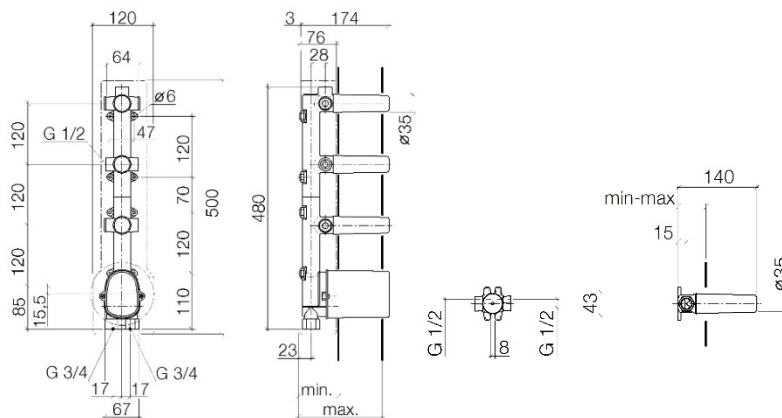
mm

Inbouwset eindmontage 41 600 782-FF
 4 x 36 310 782-FF
 36 416 780-FF



mm

Inbouwset voormontage 35 600 970 90
 35 546 970 90
 35 621 970 90

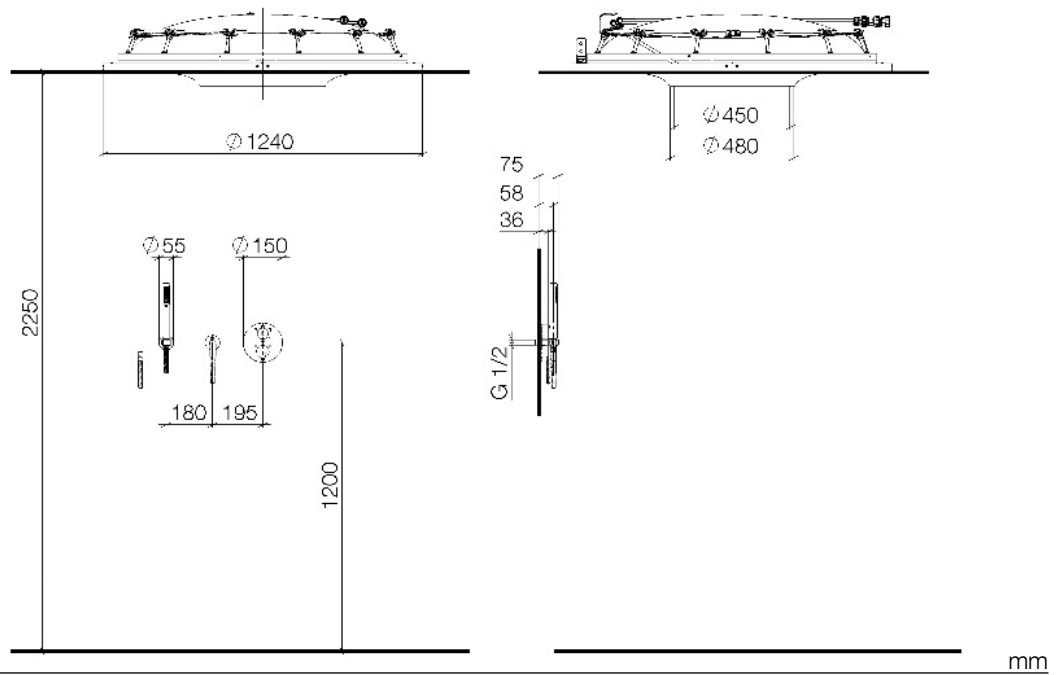


mm

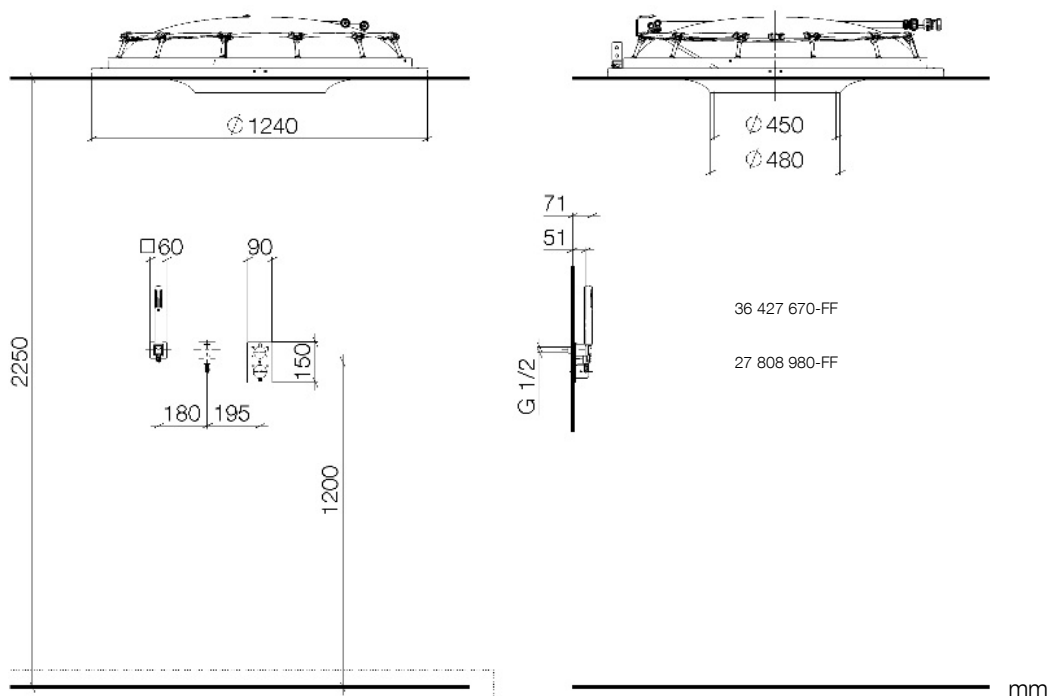
Inch = mm / 25,4

Rainmoon

Inbouwset eindmontage
 41 600 970-FF



Inbouwset eindmontage
 41 600 979-FF

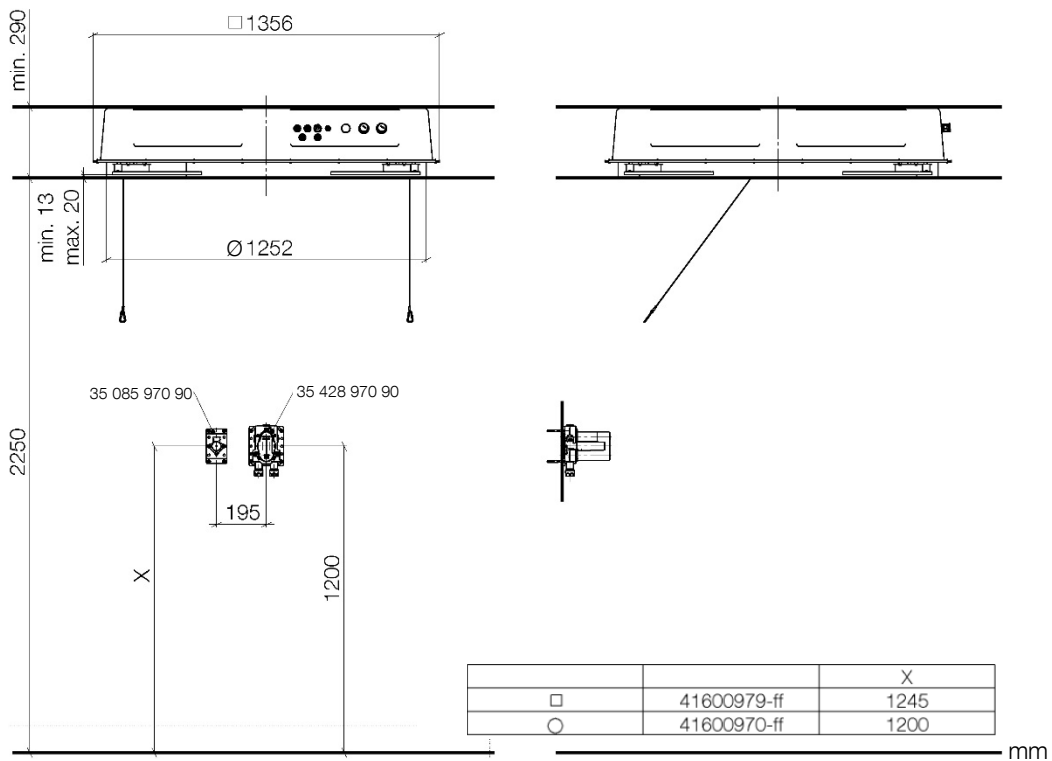


36 427 670-FF
 27 808 980-FF

mm
 Inch = mm / 25,4

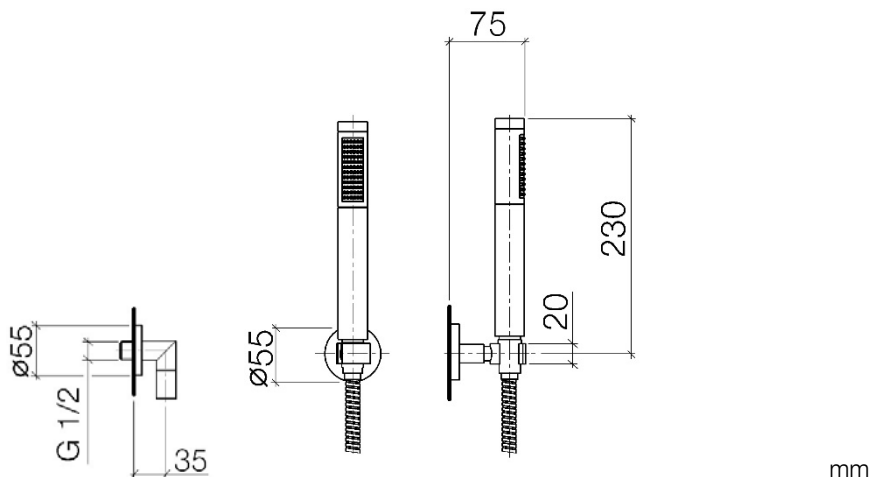
Rainmoon

Inbouwset voormontage
 35 600 979 90

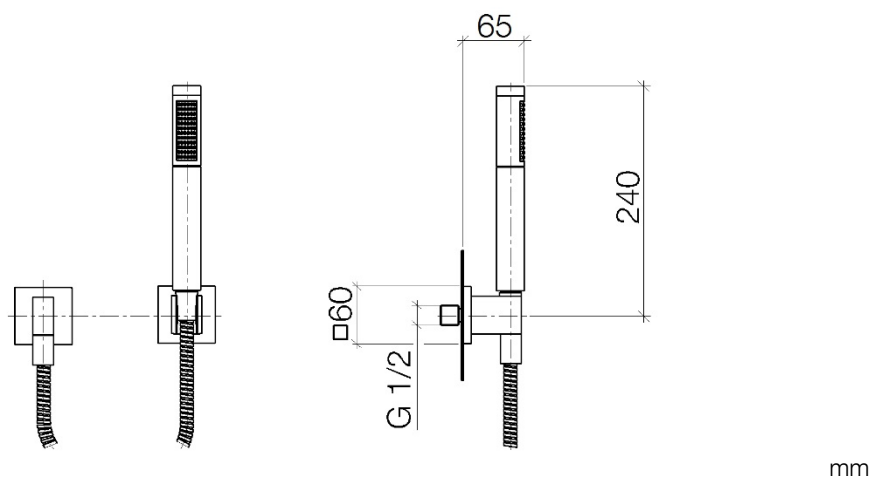


Rainmoon

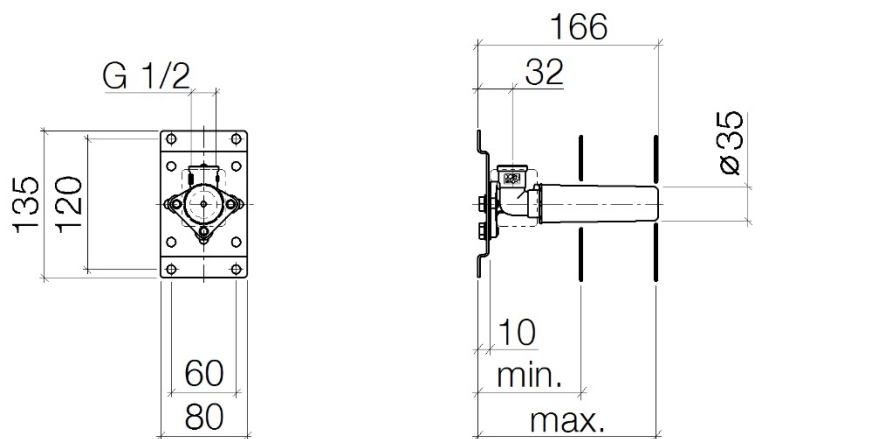
Inbouwset eindmontage 41 600 970-FF
28 450 625-FF
27 806 625-FF



Inbouwset eindmontage 41 600 979-FF
28 808 980-FF



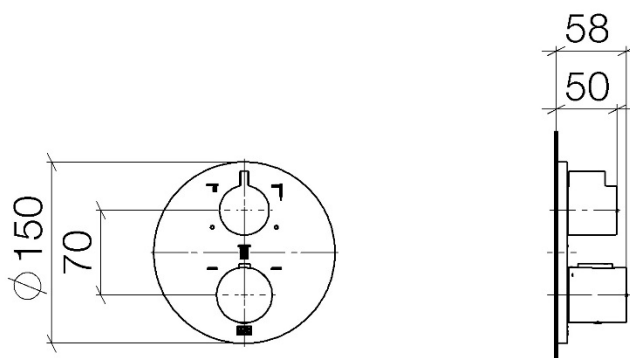
Inbouwset voormontage 35 600 979 90
35 085 970 90



mm
Inch = mm / 25,4

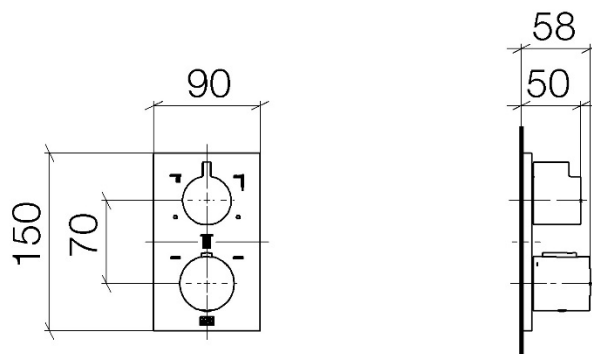
Rainmoon

Inbouwset eindmontage 41 600 970-FF
 36 427 970-FF



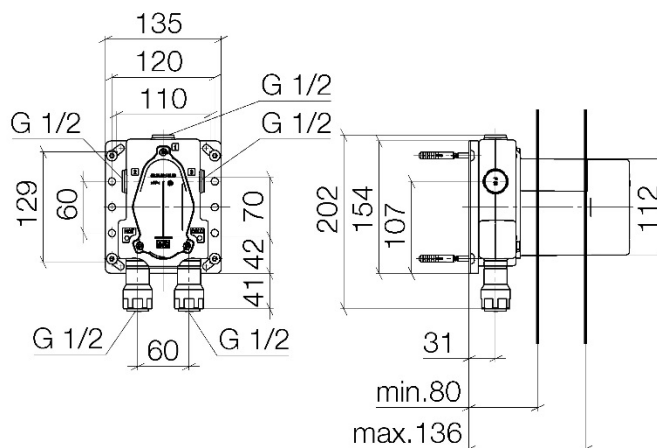
mm

Inbouwset eindmontage 41 600 979-FF
 36 427 670-FF



mm

Inbouwset voormontage 35 600 979 90
 35 428 970 90

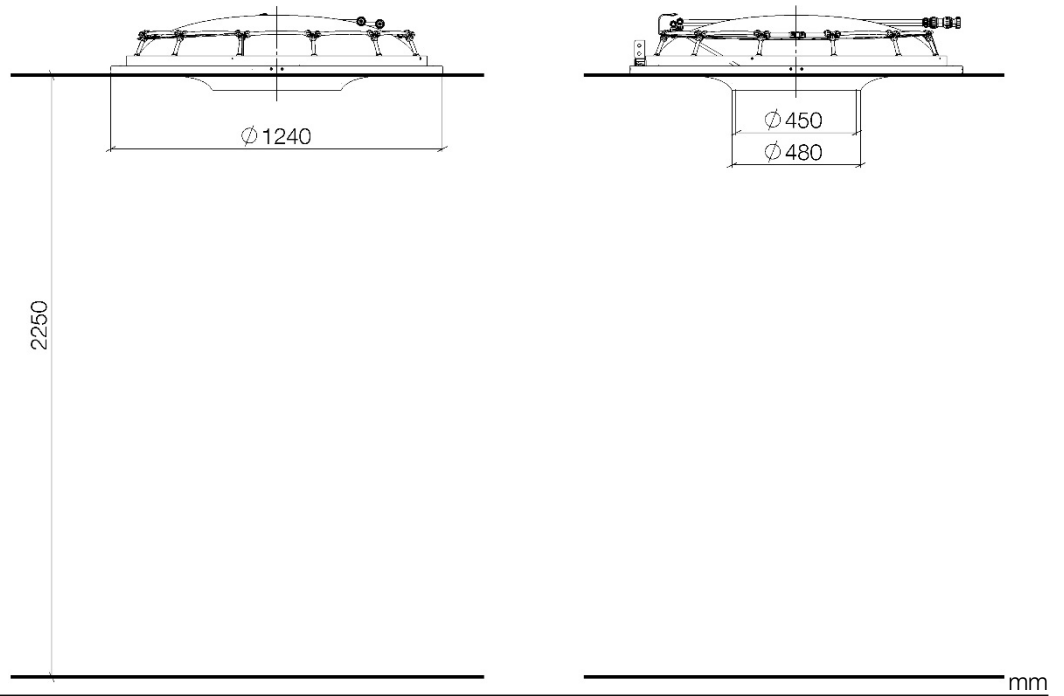


mm

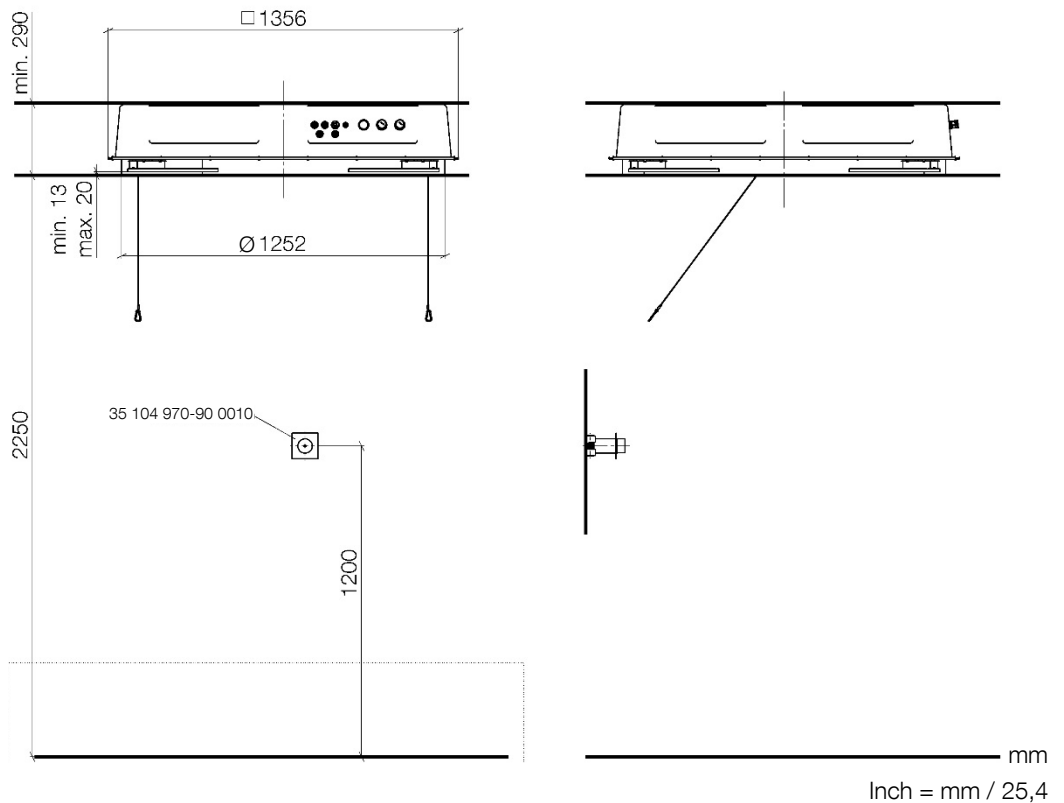
Inch = mm / 25,4

RAINMOON (US)

Inbouwset eindmontage
41 610 979-FF 0010

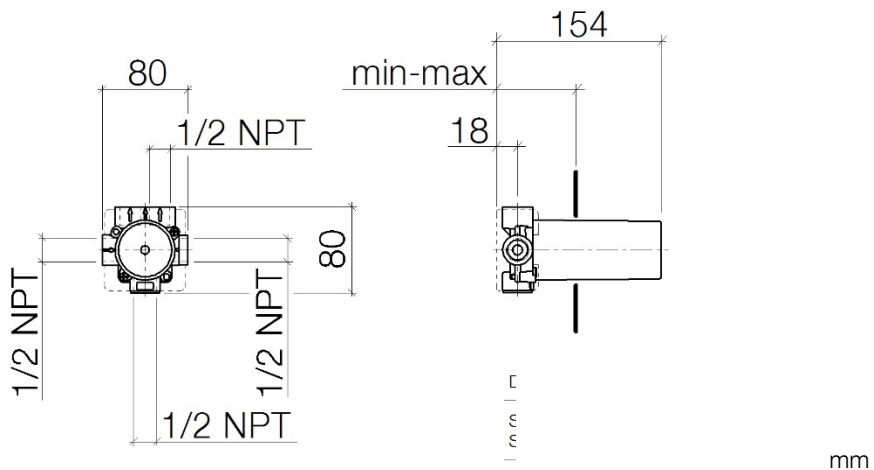


Inbouwset voormontage
35 610 970-90 0010



RAINMOON (US)

Inbouwset voormontage
35 104 970-90 0010



Inch = mm / 25,4

Aloys F. Dornbracht GmbH & Co. KG Armaturenfabrik
Köbbingser Mühle 6, D-58640 Iserlohn
Tel. +49(0)2371 433-0, Fax +49(0)2371 433-232
mail@dornbracht.de, dornbracht.com

Dornbracht Group
Premium Solutions for Interior Architecture