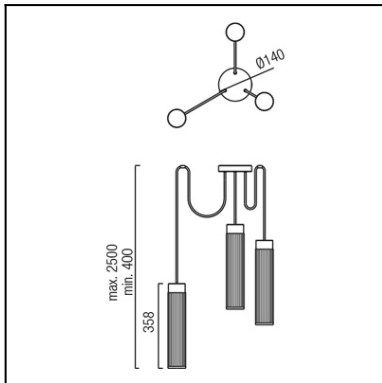




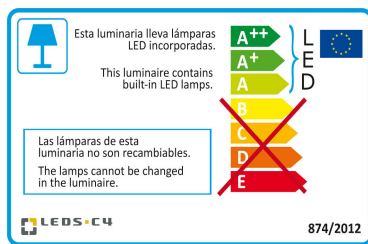
Design by Gemma Bernal



Отделка на фотографии может не совпадать с отделкой, соответствующей артикулу товара. Для получения реальной информации смотрите описание отделки.



Скачать файлы в формате .ldt /.ies



Нажмите на изображение для загрузки этикетки энергетической эффективности

ТЕХНИЧЕСКИЕ ХАРАКТЕРИСТИКИ

Тип:	ПОДВЕСНЫЕ СВЕТИЛЬНИКИ
Индекс защиты IP:	IP20
Источник света 1:	3 x LED Cree 21,6W Белый теплый - 2700 K 2325 lm ^(N) CRI 80
Общее потребление (Вт):	26.9W
Напряжение/Частота:	220-240V/50-60Hz
Гарантия (Года/лет):	2
Возможность расширения гарантии (Года/лет):	5
Количество единиц в коробке:	24
Вес нетто (кг):	4.6
EAN:	8435381450052



МАТЕРИАЛЫ/ОТДЕЛКИ

Материал структуры:	Алюминий Сталь	Материал диффузора:	Оргстекло
Отделка структуры:	Хромированный	Отделка диффузора:	Матовый

ОБОРУДОВАНИЕ

драйвер включен: Да, Электронный
Протокол регулирования: Mains dimming (LC)

Lm^(N): Номинальный световой поток светильника в реальных условиях работы. Его реальный световой поток будет зависеть от окружающих условий и эффективности оптики и/или диффузора.

LEDS-C4 сохраняет за собой право на внесение целесообразных изменений с целью улучшения технических характеристик продукта
Рекомендуем Вам проконсультироваться со специалистами коммерческого отдела для разрешения любых сомнений

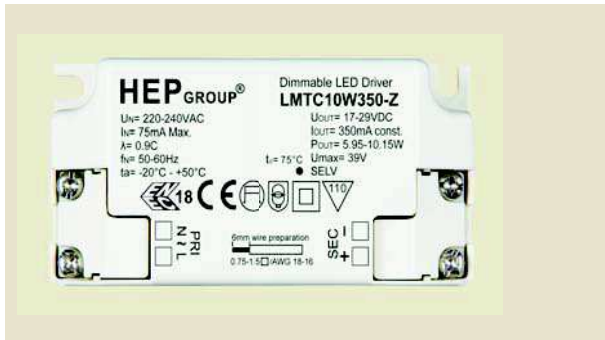


Продажа дизайнерской мебели,
света и аксессуаров
по всей России

8 (800) 500-70-36
hello@barcelonadesign.ru
www.barcelonadesign.ru

Совместимые диммеры с отсечкой фазы

Triac Dimming LED Driver



Approval Marks



Australia Certificate No. : TUV16776EA

Certified

EN 61347-1:2008+A1
EN 61347-2-13:2006
EN 62384:2006+A1

The minimum load of the LMTC10Wxxx-Z have been internally tested with all dimmers in the dimmer compatibility list by HEP. HEP confirmed all internal tests would be no problem for the minimum load specified in product spec sheet. As the test result with our dimmer list may be influenced by different LED specs or brands from customer side, the flickering probably will be happened in case or probably not.

If customer tested LMTC10Wxxx-Z with HEP dimmer list and LED module less than 7.5W or down to minimum load specified in product spec sheet, the flickering did not happen and the compatibility should be no problem.

If flickering was observed, three solutions were advised for customer;

1. Raise LED loads up to 7.5W for LMTC10Wxxx-Z
2. Change the selected dimmer with other types of dimmer from our dimmer compatibility list;
3. Replace the selected LED module with other specs or brands
4. In case all the above methods are not workable, please contact HEP sales for possible solution.

Leading Edge Dimmer list approved by HEP

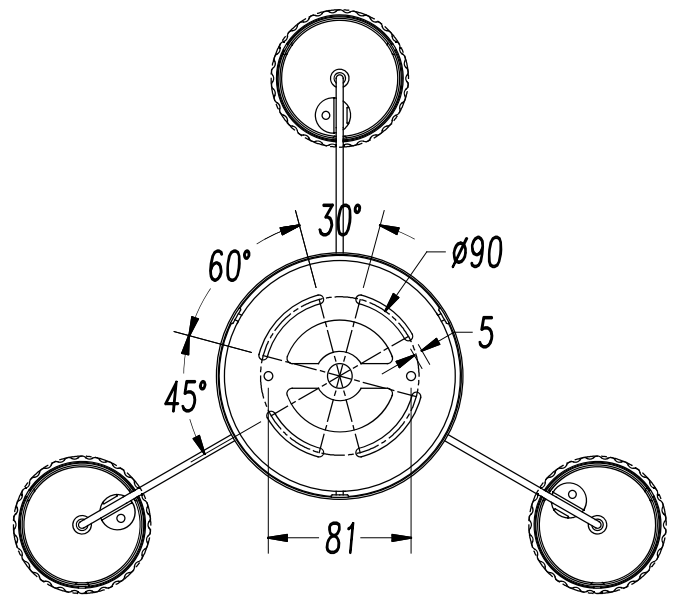
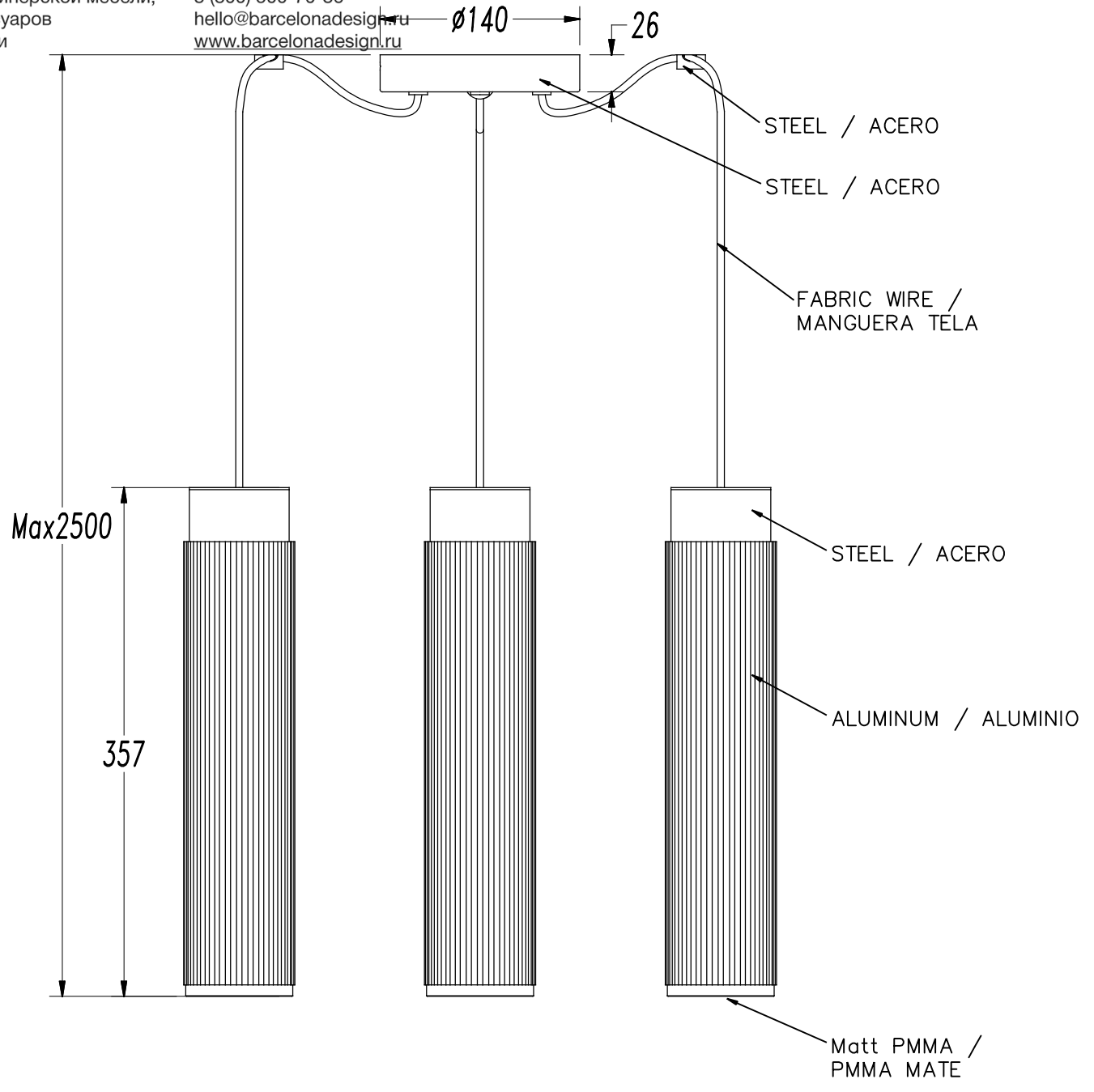
Manufacturer	Model	Q'ty of parallel connection	Min. load (W)
HPM	CAT400L	15	7
JUNG	266 GDE	30	7
MK Electric	DW480	20	7
Schneider	SBD-SPL	15	7
HPM	CAT300E	15	7
Legrand	5734 62	15	7
KIWI Electronics	K010L	15	7
North-West	M1500	15	7
CLIPSAL	32V500	20	7

Trailing Edge Dimmer list approved by HEP

Manufacturer	Model	Q'ty of parallel connection	Min. load (W)
CLIPSAL	32E450UDM	25	7
HPM	CAT400T	25	7
Berker	2874	30	7
Busch	6513U-102	25	7
JUNG	225 TDE	30	7
Merten	SBD315RC (except LMTC10W200)	15	7
CLIPSAL	32E450TM	25	7

Продажа дизайнерской мебели,
света и аксессуаров
по всей России

8 (800) 500-70-36
hello@barcelonadesign.ru
www.barcelonadesign.ru



Продажа дизайнерской мебели,
света и аксессуаров
по всей России

8 (800) 500-70-36
hello@barcelonadesign.ru
www.barcelonadesign.ru

