

Умывальник - CL.1

Вентиль боковой запирание влево холодный - хром

Артикульный номер: 20 000 716-00

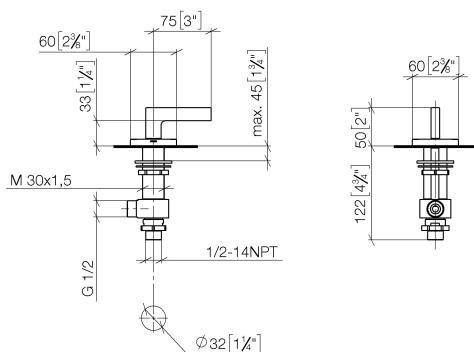
- диаметр сверлёного отверстия 32 мм
- розетка 60 x 60 мм
- Группа смесителей согл. DIN 4109: 1
- (ADA)



хром

размерный чертеж

mm [inches]



Все величины в мм / дюймах = мм x 0,0394

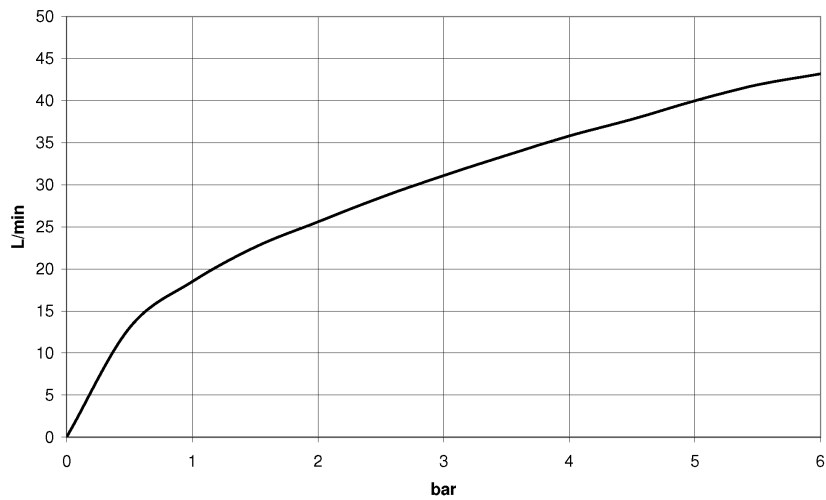


Умывальник - CL.1

Вентиль боковой заперение влево холодный - хром

Артикульный номер: 20 000 716-00

график расхода



Умывальник - CL.1

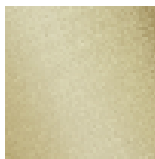
Вентиль боковой заправление влево холодный - хром

Артикульный номер: 20 000 716-00

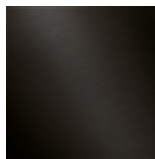
Другие варианты поверхностей



платина матовая  
20 000 716-06



латунь сатинированная  
20 000 716-28



Dark Platinum matt  
20 000 716-99

Другие поверхности по запросу (x-tra Service)

Спецификация запасных частей

№	Артикульный №	Наименование	Расходуемое кол-во
1	90 20 70 057 01-00	Ручка 60 x 60 x 40 мм - хром	1
2	04 17 11 045 32 90	Вентиль боковой заправление влево 1/2" -	1
3	90 90 03 132 00 90	Деталь верх заправление влево 1/2" -	1
4	04 23 10 032 78 90	Крепление M30 x 1,5 -	1
5	04 17 11 023 10 90	Подключение 1/2" -	1
6	09 30 11 059 90	диск -	1
7	09 23 10 012 90	Крепление 1/2" -	1

