

**AM · PM**

**GEM**

**WMA-W90A-150-070W-A**



**W90A-150-070W-A**  
**W90A-160-070W-A**  
**W90A-170-070W-A**  
**W90A-170-075W-A**

**ENG · RUS**



### Installation kit

- Acrylic bathtub (without installation kit) **purchased separately**
- Metal frame (with installation kit) **purchased separately**
- Front panel (with installation kit) **purchased separately**
- Container with a lid **purchased separately**
- Drain-overflow for bathtub **purchased separately**
- Side panel (with installation kit)
- **Not available to purchase**



### Installation instruction

Attention! The product is delivered in disassembled form, with separate articles!

Attention! Installation of the ware should be carried out by two qualified specialists.

The dimensions on the drawings are indicated in mm. Deviation of the actual size of acrylic components, relative to the declared on the drawing  $\pm 7$  mm per 1 linear meter. Dimensions of the room for the installation of the bathtub should provide technological gaps +5 mm from each side of the bathtub (for the linear expansion of plastic under the influence of temperature/weight of water).



### Bath installation requirements

Installation of the bath without a frame, as well as with a modified frame is not allowed. The legs are used to set the level of the bath and adjust the gap between the bath panel and the floor. The bathtub should be installed on all legs of support to eliminate uneven distribution of load and, as a result, the appearance of micro-cracks in the body of the bathtub.

During installation of the bath it is recommended to avoid dirt and construction dust on the surface of the bath. Because it may lead to scratches on the surface of the bath, during non-professional cleaning.

In case of installation of a bathtub, or installation near a bathtub of subjects so that access to a bathtub for service and repair will be limited, works on ensuring access to the equipment are made at the expense of the consumer!

Before using, it is necessary to connect to the sewer (the device drain-overflow is not included into delivery set).

To prevent moisture under the bath, the joints between the bath and the wall must be sealed with sanitary silicone. Fill the bath by  $\frac{3}{4}$  of the volume and seal the joints between bath and the wall with a silicone sealant (not included in delivery set). It is better to use sealant that meets the properties of PH-neutrality, colorlessness.

Attention! Sealant needs some time to harden. It is forbidden to use item within 24 hours after installation.

In the case if installation of a bathtub or installation near the bathtub wares in such a way to the bath for maintenance and repair will be limited, work to ensure should be payed by the consumer!

## Product maintenance

Attention!

For correct operation of the system it is required to install purification filters at feed pipelines with degree of purification of 100-300 micron.

- For the avoidance of damage of the surface of the product it is not allowed to use water of temperature more than 60°C.
- Use only mild detergents and soap for cleaning of the item.
- Do not use corrosive washing agents or abrasive pastes for cleaning of the item.
- Accute contamination on the surface is reccomended to treat with diluted vinigar and wash off with water.
- Shallow scratches (for acrylic parts of the item) can be removed with fine grid sandpaper (grade 2000).

Producer has a right to introduce change of component parts that has no effect on appearance and functionality of product. All parameters indicated in this instruction have formal meaning. Producer reserves the right for technical changes.



## Комплект для установки

- Акриловая ванна (без комплектующих) **приобретается отдельно**
- Каркас ванны (с комплектующими) **приобретается отдельно**
- Фронтальная панель (с комплектующими) **приобретается отдельно**
- Контейнер с крышкой **приобретается отдельно**
- Устройство слива - перелива **приобретается отдельно**
- Боковая панель (с комплектующими) **не продается**



## Указания по монтажу

Внимание!

Изделие поставляется в разобранном виде, отдельными артикулами!

Внимание! Рекомендуется сборка силами двух квалифицированных специалистов.

Размеры на чертежах указаны в мм. Допуск на отклонение фактического размера акриловых комплектующих, относительно заявленных на чертеже - +/- 7 мм на 1 погонный метр.

Размеры помещения под установку ванны должны обеспечивать технологический зазор +5 мм с каждого борта ванны (для учета линейных расширений пластика под воздействием температуры/ веса воды).



## Требования по монтажу ванн

Установка ванны без каркаса, а также с видоизмененным каркасом не допускается. Ножки служат для выставления ванны по уровню и регулировки зазора между панелью ванны и полом. Ванна должна опираться на все точки опор, чтобы исключить неравномерное распределение нагрузки и, как следствие, появления микротрещин корпуса ванны.

В процессе монтажа ванны избегать попадания грязи и строительной пыли на поверхность ванны. Это может привести к появлению царапин на поверхности ванны, при последующей непрофессиональной уборке изделия.

В случае установки ванны, либо установки рядом с ванной предметов, таким образом, что доступ к ванне для обслуживания и ремонта будет ограничен, работы по обеспечению доступа к оборудованию производятся за счет потребителя!

Перед использованием необходимо подсоединить к канализации (устройство слива-перелива не входит в комплект поставки).

Во избежание попадания влаги под ванну, швы между ванной и стеной обязательно должны быть герметизированы сантехническим силиконом. Заполните ванну на  $\frac{3}{4}$  объёма и произведите герметизацию стыков ванны и стены с помощью силиконового герметика (в комплект поставки не входит). Показан герметик отвечающий свойствам PH- нейтральности, бесцветности, противогрибкости.

**Внимание!** После сборки требуется дать время затвердевания герметика. Запрещается использование изделия в течении 24 часов после завершения монтажных работ.

В случае установки ванны, либо установки рядом с ванной предметов, таким образом, что доступ к ванне для обслуживания и ремонта будет ограничен, работы по обеспечению доступа к оборудованию производятся за счет потребителя!

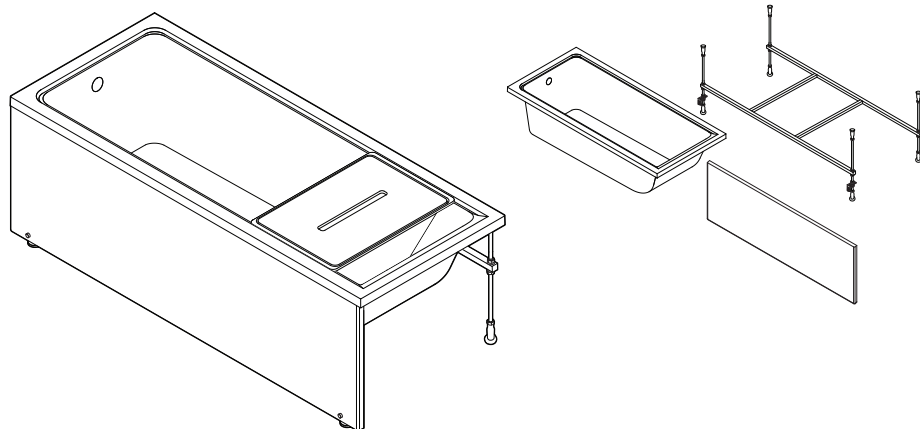
## Уход за продуктом

**Внимание:**

Для правильного функционирования изделия необходима установка фильтров очистки на подводящих трубопроводах со степенью очистки 100-300 мк.

- Во избежание повреждения поверхности изделия не допускается использование воды температурой более 60 градусов Цельсия.
- Используйте для очистки изделия мягкие моющие средства или мыло.
- Не используйте для очистки изделия агрессивные моющие средства или абразивные пасты.
- Сильные загрязнения на поверхности рекомендуется обработать разбавленным уксусом и затем смыть водой.
- Неглубокие царапины (для акриловых составляющих изделия) могут быть удалены мелкозернистой наждачной бумагой (зернистость 2000)

Производитель имеет право на изменение комплектации, не влияющее на внешний вид и функционал продукта. Все параметры, указанные в данной инструкции, имеют формальное значение. Производитель оставляет за собой право на технические изменения.



**Gem**  
**W90A-150-070W-A**  
**W90A-160-070W-A**  
**W90A-170-070W-A**  
**W90A-170-075W-A**

**ENG** Bath  
**RUS** Ванна

**150x70**

Bath	<b>W90A-150-070W-A</b>
Front panel	<b>W90A-150-070W-P</b>
Metal frame	<b>W90A-150-070W-R</b>
Container with a lid	<b>W90A-070-070W-C</b>

**150x70**

Ванна	<b>W90A-150-070W-A</b>
Фронт. панель	<b>W90A-150-070W-P</b>
Каркас	<b>W90A-150-070W-R</b>
Контейнер с крышкой	<b>W90A-070-070W-C</b>

**160x70**

Bath	<b>W90A-160-070W-A</b>
Front panel	<b>W90A-160-070W-P</b>
Metal frame	<b>W90A-160-070W-R</b>
Container with a lid	<b>W90A-070-070W-C</b>

**160x70**

Ванна	<b>W90A-160-070W-A</b>
Фронт. панель	<b>W90A-160-070W-P</b>
Каркас	<b>W90A-160-070W-R</b>
Контейнер с крышкой	<b>W90A-070-070W-C</b>

**170x75**

Bath	<b>W90A-170-075W-A</b>
Front panel	<b>W90A-170-070W-P</b>
Metal frame	<b>W90A-170-075W-R</b>
Container with a lid	<b>W90A-070-070W-C</b>

**170x75**

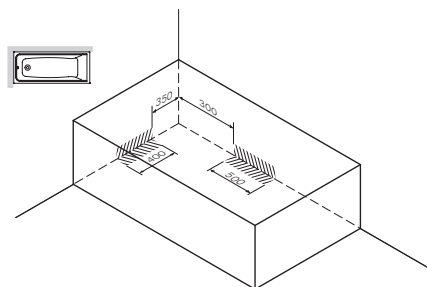
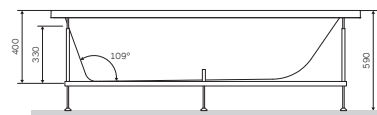
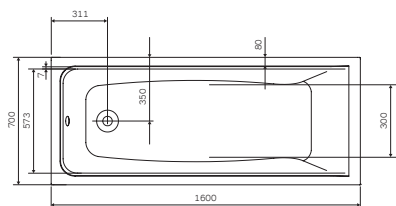
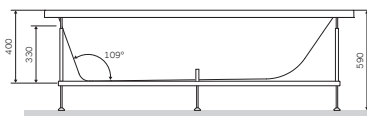
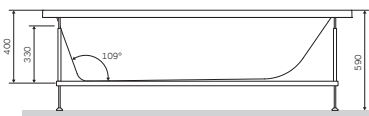
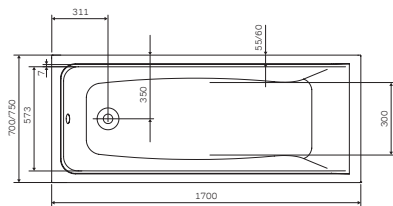
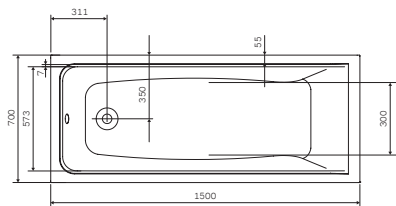
Ванна	<b>W90A-170-075W-A</b>
Фронт. панель	<b>W90A-170-070W-P</b>
Каркас	<b>W90A-170-075W-R</b>
Контейнер с крышкой	<b>W90A-070-070W-C</b>


**170x70**

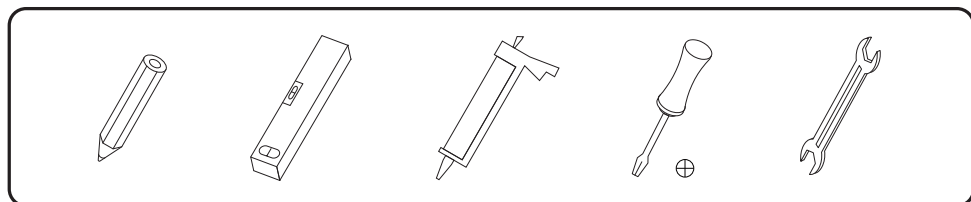
Bath	<b>W90A-170-070W-A</b>
Front panel	<b>W90A-170-070W-P</b>
Metal frame	<b>W90A-170-070W-R</b>
Container with a lid	<b>W90A-070-070W-C</b>

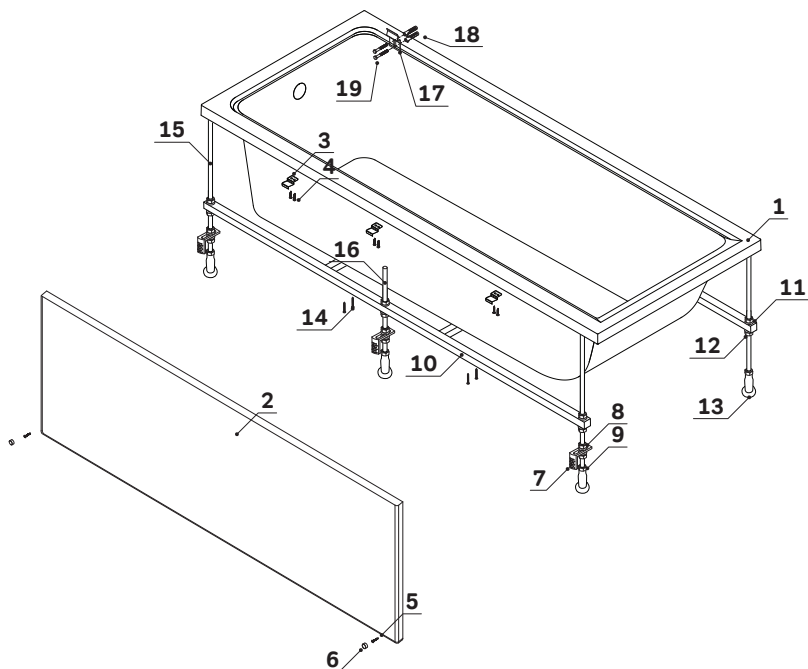
**170x70**

Ванна	<b>W90A-170-070W-A</b>
Фронт. панель	<b>W90A-170-070W-P</b>
Каркас	<b>W90A-170-070W-R</b>
Контейнер с крышкой	<b>W90A-070-070W-C</b>



 - Вывод канализации  
Sewage outlets





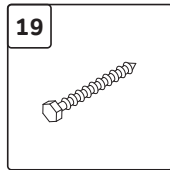
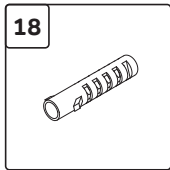
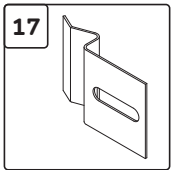
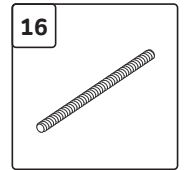
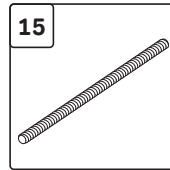
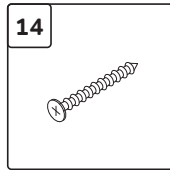
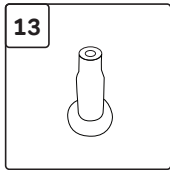
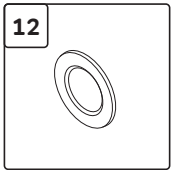
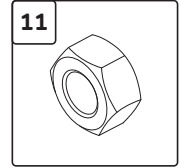
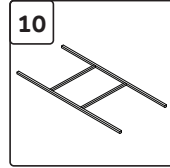
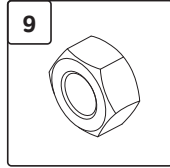
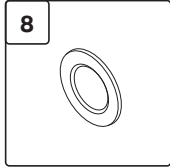
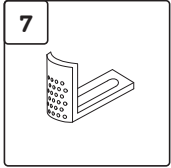
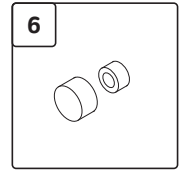
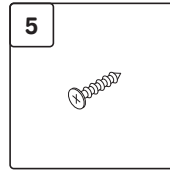
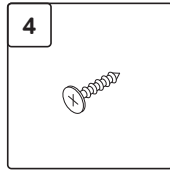
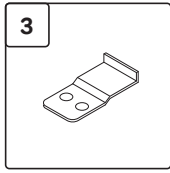
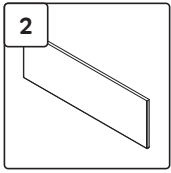
Комплектация ванны 150/160x75  
Bathtub components 150/160x75

Комплектация каркаса  
Metal frame components

<b>01</b>	bath	ванна	×1
Комплектация панели Front panel components			
<b>02</b>	front panel	фронтальная панель	×1
<b>03</b>	bracket for shelf	кронштейн для крепления панели	×2
<b>04</b>	screw 4,2x16	саморез 4,2x16	×2
<b>05</b>	screw 3,9x32	саморез 3,9x16	×2
<b>06</b>	decorative cap	заглушка	×2
<b>07</b>	bracket	держатель экрана Г-образный	×2
<b>08</b>	washer M12	шайба M12	×4
<b>09</b>	nut M12	гайка M12	×4

<b>10</b>	metal frame	каркас	×1
<b>11</b>	nut M12	гайка M12	×16
<b>12</b>	washer	шайба M12	×8
<b>13</b>	leg	ножка пластиковая	×8
<b>14</b>	screw 3,9x32	саморез 3,9x32	×4
<b>15</b>	stud M12	шпилька длинная M12	×4
<b>17</b>	wall fix kit	боковой фиксатор для стены	×3
<b>18</b>	dowel 8x40	дюбель 8x40	×6
<b>19</b>	DIN571 screw 5x40	саморез 5x40	×6



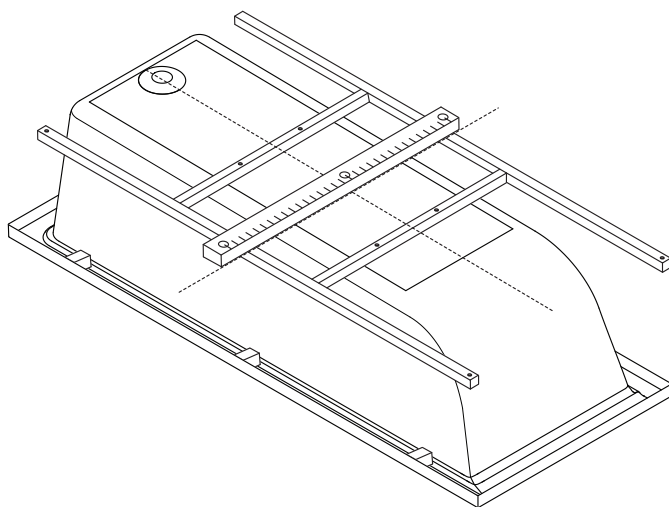
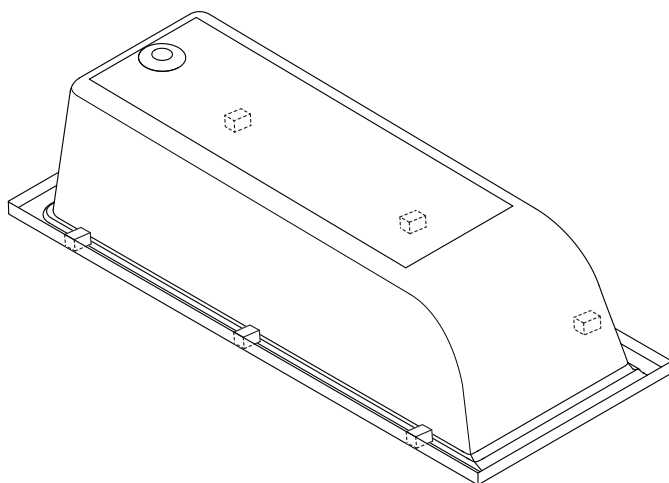


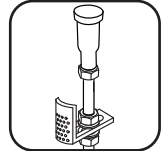
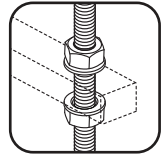
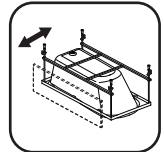
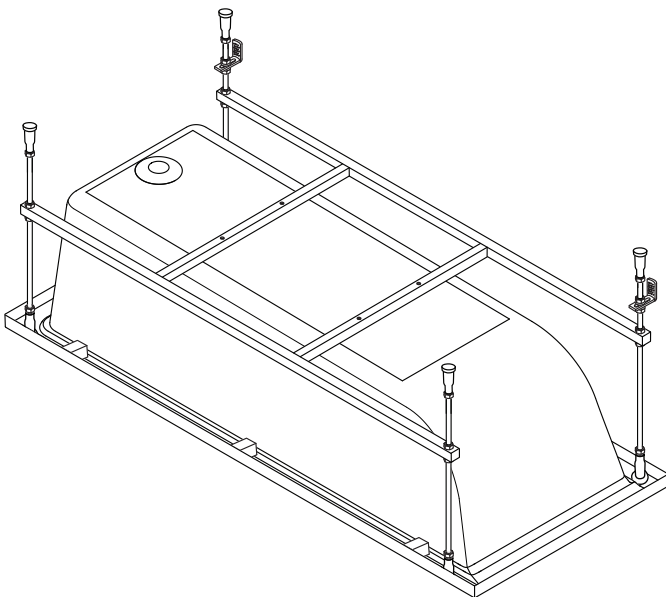
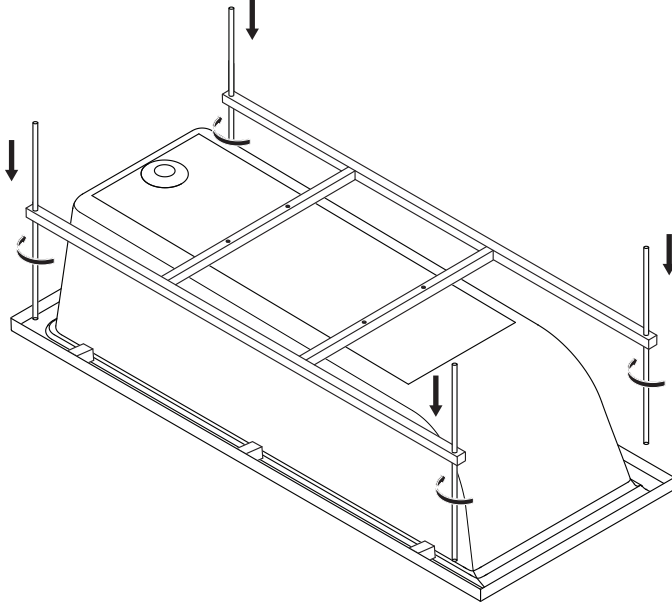
Комплектация ванны 170x75  
Bathtub components 170x75

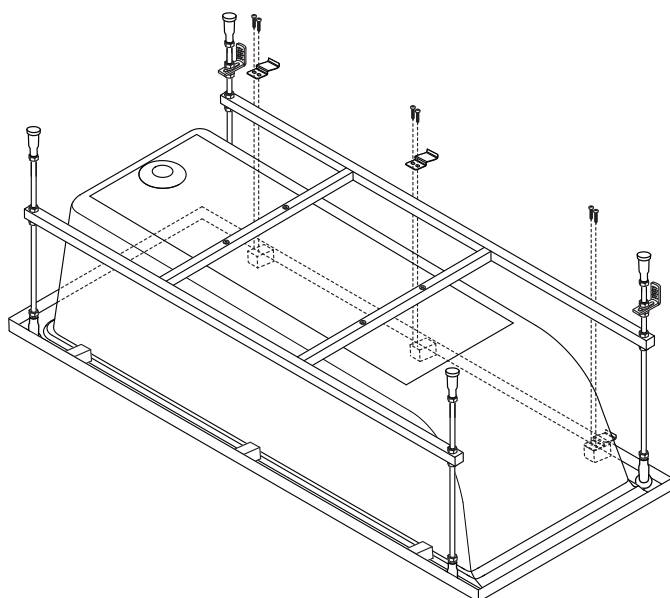
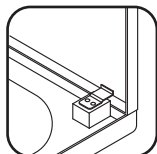
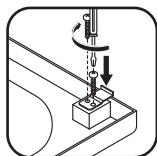
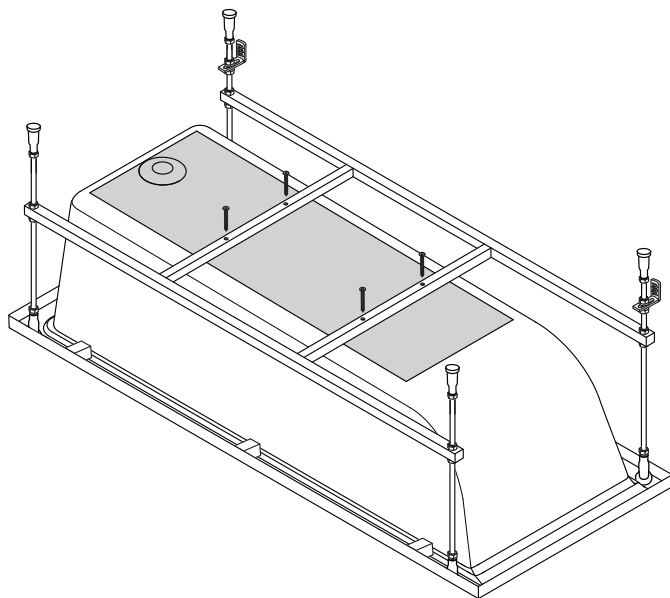
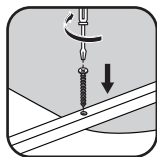
<b>01</b>	bath	ванна	×1
<b>Комплектация панели</b> Front panel components			
<b>02</b>	front panel	фронтальная панель	×1
<b>03</b>	bracket for shelf	кронштейн для крепления панели	×3
<b>04</b>	screw 4,2x16	саморез 4,2x16	×3
<b>05</b>	screw 3,9x32	саморез 3,9x16	×2
<b>06</b>	decorative cap	заглушка	×2
<b>07</b>	bracket	держатель экрана Г-образный	×2
<b>08</b>	washer M12	шайба M12	×4
<b>09</b>	nut M12	гайка M12	×4

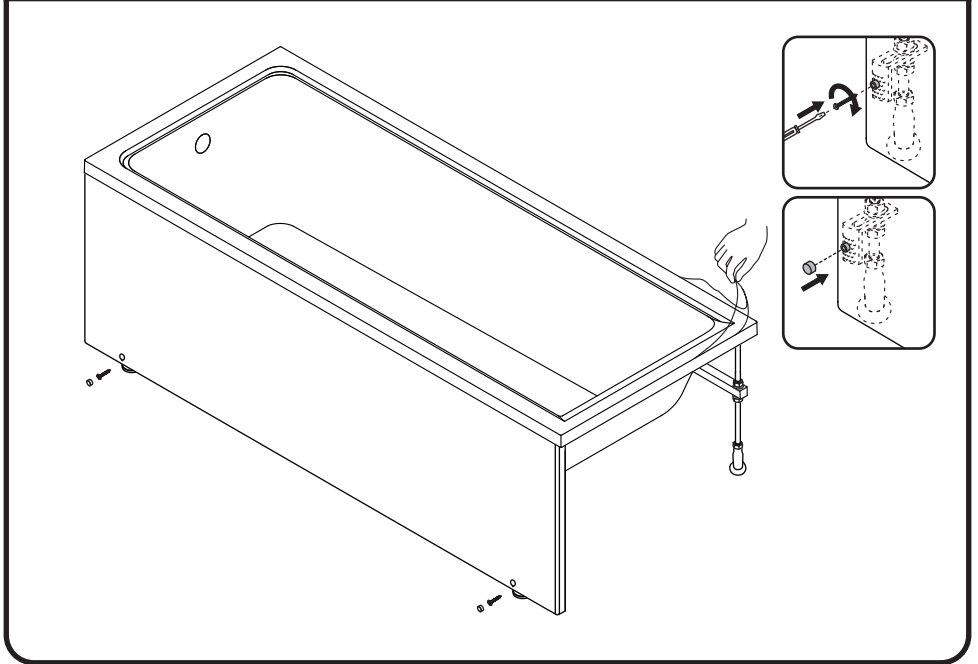
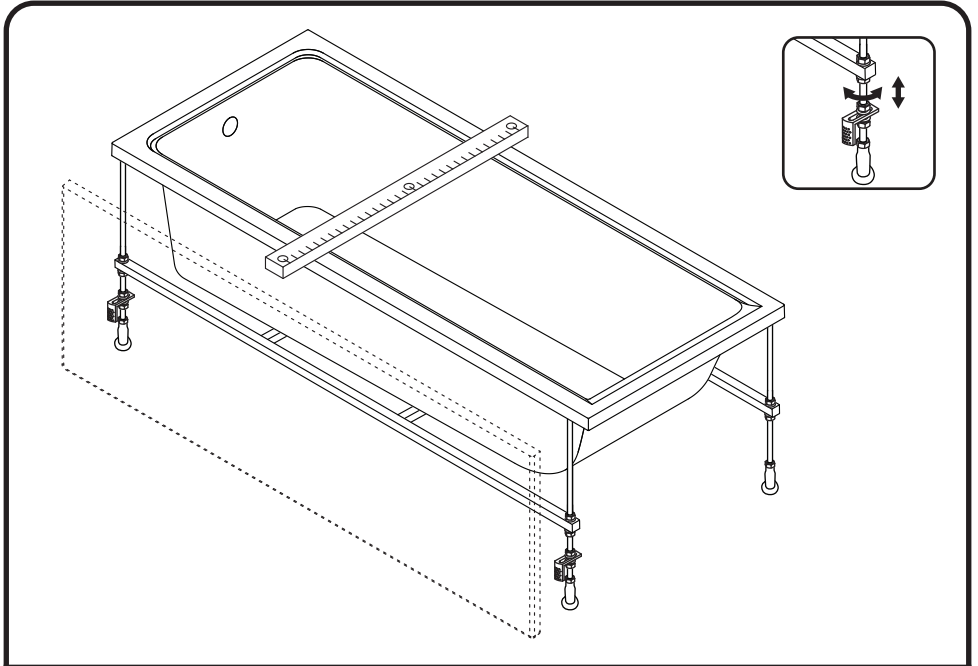
Комплектация каркаса  
Metal frame components

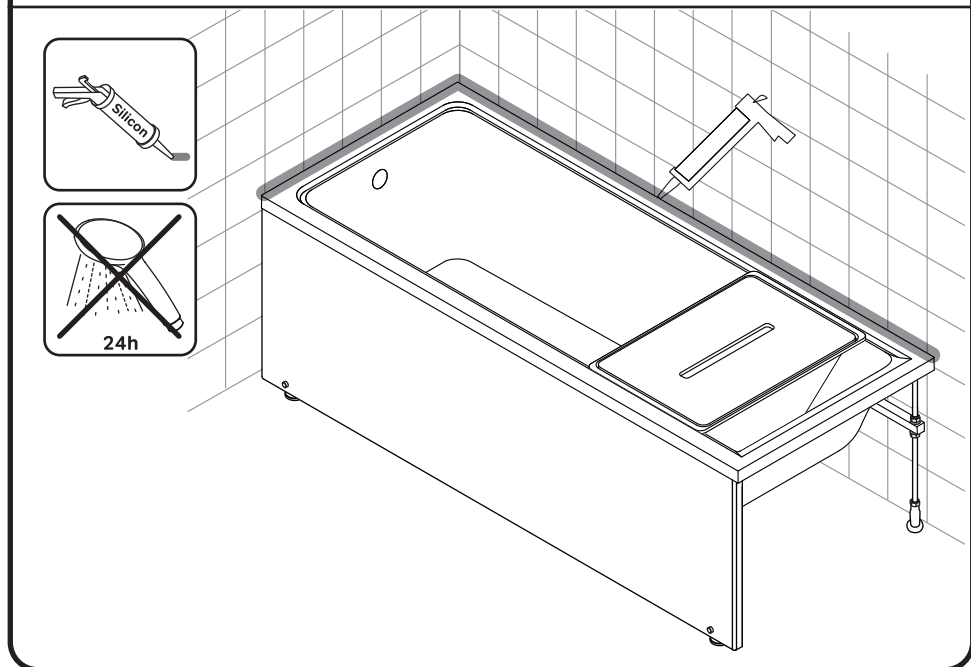
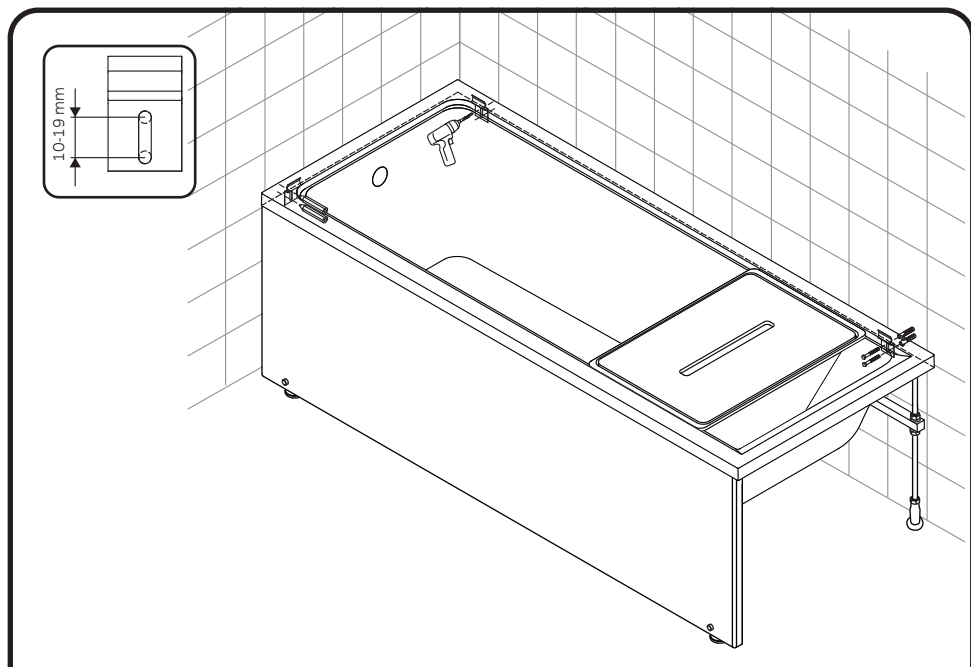
<b>10</b>	metal frame	каркас	×1
<b>11</b>	nut M12	гайка M12	×16
<b>12</b>	washer	шайба M12	×8
<b>13</b>	leg	ножка пластиковая	×8
<b>14</b>	screw 3,9x32	саморез 3,9x32	×4
<b>15</b>	stud M12	шпилька длинная M12	×4
<b>16</b>	stud M12	шпилька короткая M12	×2
<b>17</b>	wall fix kit	боковой фиксатор для стены	×4
<b>18</b>	dowel 8x40	дюбель 8x40	×8
<b>19</b>	DIN571 screw 5x40	саморез 5x40	×8











**AM · PM**  
**GEM**

**WMA-W90BS-D3W5-140CT**



**W90BS-D3W5-140CT**

**DEU · ENG · RUS**



## Montageanweisungen

### Achtung!

- installations-und Montagearbeiten sollten nur von einem Facharbeiter durchgeführt werden;
- die Montage sollte mit 2 Personen durchgeführt werden;
- prüfen Sie nach dem Auspacken das Vorhandensein aller nachfolgend aufgelisteten Teile;
- nach dem Auspacken sollten die Glasscheiben immer gerade auf einen weichen Untergrund gestellt werden;
- es ist streng verboten, an die Glasscheiben-Ecken zu klopfen.



## Recommendations for use

### Achtung!

Nach Beendigung der Montagearbeiten wird die Schutzfolie entfernt.



## Produktpflege

### Achtung!

- für das korrekte Funktionieren des Systems, sind Reinigungsfilter mit 100-300 Mikron an den Ansaugröhren erforderlich;
- um Oberflächenschäden zu vermeiden, sollte die Warmwassertemperatur 60°C nicht überschreiten;
- für die Pflege des Produktes verwenden Sie am besten ein mildes Reinigungsmittel;
- bitte keine aggressiven oder scheuernden Mittel verwenden.
- zum Entfernen starker Verschmutzungen, sollten Sie nur verdünntest Essigwasser verwenden. Anschließend klar abspülen und trocknen;
- leichte Kratzer aus Acrylglas können mit dem Wasserschleifpapier (Körnung 2000) entfernt werden.

Diese Montageanleitung richtet sich ausschließlich an qualifizierte Fachleute. Installations-und Montagearbeiten sollten nur von einem Facharbeiter durchgeführt werden.

### Achtung!

Die Montage sollte mit 2 Personen durchgeführt werden.

Der Hersteller behält sich das Recht vor, die technischen Daten und Ausstattungen seiner Produkte ohne vorherige Ankündigung zu ändern. Alle in dieser Gebrauchsanweisung aufgeführten Angaben haben eine formale Bedeutung.

### Achtung!

Nach der Montage, Installation und Abdichten des Produktes mit dem Sanitärsilikon, sollten Sie das Silikon mindestens 24 Stunden trocknen lassen und jeden Wasserkontakt vermeiden.





## Installation instruction

### Attention!

- installation of item should be carried out only by qualified professional, following the instructions of this guidance;
- assembly is carried out by two persons;
- please, check for presence of all details after unpacking. Glass panels must be transported vertically;
- please, lean glass panels vertically against the wall during assembly of other parts;
- it is expressly prohibited to wap upon corners of glass panels



## Recommendations for use

### Attention!

It is required to remove protective film after carrying out of assembly operations.



## Product maintenance

### Attention!

- for correct operation of the system it is required to install purification filters at feed pipelines with degree of purification of 100-300 micron.
- for the avoidance of damage of the surface of the product it is not allowed to use water of temperature more than 60 degrees C.
- use only mild detergents and soap for cleaning of the item.
- do not use corrosive washing agents or abrasive pastes for cleaning of the item.
- accute contaminations on the surface is recommended to treat with diluted vinegar and wash off with the water.
- shallow scratches (for acrylic parts of the item) can be removed with fine grid sandpaper (grade 2000)

Instruction is designed for expert.

Assembly and installation must be carried out only by qualified professional following the instructions of this guideline.

### Attention!

Assembly is carried out by two persons. Manufacturer has a right to introduce change of component parts that has no effect on appearance and functionality of product.

All parameters indicated in this instruction have formal meaning. Manufacturer reserves the right for technical changes.

### Attention!

After assembly sealant must be given some time to harden.

It is forbidden to use item within 24 hours after completion of installation.

## Указания по монтажу

### Внимание!

- установка изделия должна производиться только квалифицированным персоналом, следуя инструкциям данного руководства;
- сборка осуществляется силами двух человек;
- после распаковки проверьте наличие всех деталей. Стеклопанели должны транспортироваться вертикально;
- после распаковки стеклянные панели прислоняйте вертикально к стене на время сборки остальных частей.
- категорически запрещается стучать по углам стеклянных панелей.

## Требования по монтажу ванн

### Внимание!

После проведения монтажных работ необходимо удалить защитную пленку.

## Уход за продуктом

### Внимание:

- для правильного функционирования системы необходима установка фильтров очистки на подводящих трубопроводах со степенью очистки 100-300 мк;
- во избежание повреждения поверхности изделия не допускается использование воды температурой более 60°C;
- используйте для очистки изделия мягкие моющие средства или мыло.
- не используйте для очистки изделия агрессивные моющие средства или абразивные пасты;
- сильные загрязнения на поверхности рекомендуется обработать разбавленным уксусом и затем смыть водой;
- неглубокие царапины (для акриловых составляющих изделия) могут быть удалены мелкозернистой наждачной бумагой (зернистость 2000).

Сборка и установка должна производиться только квалифицированным персоналом, следуя инструкциям данного руководства.

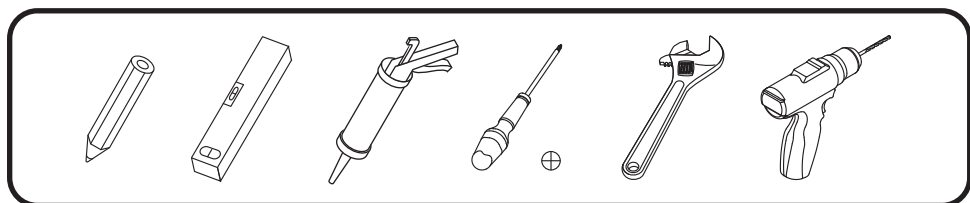
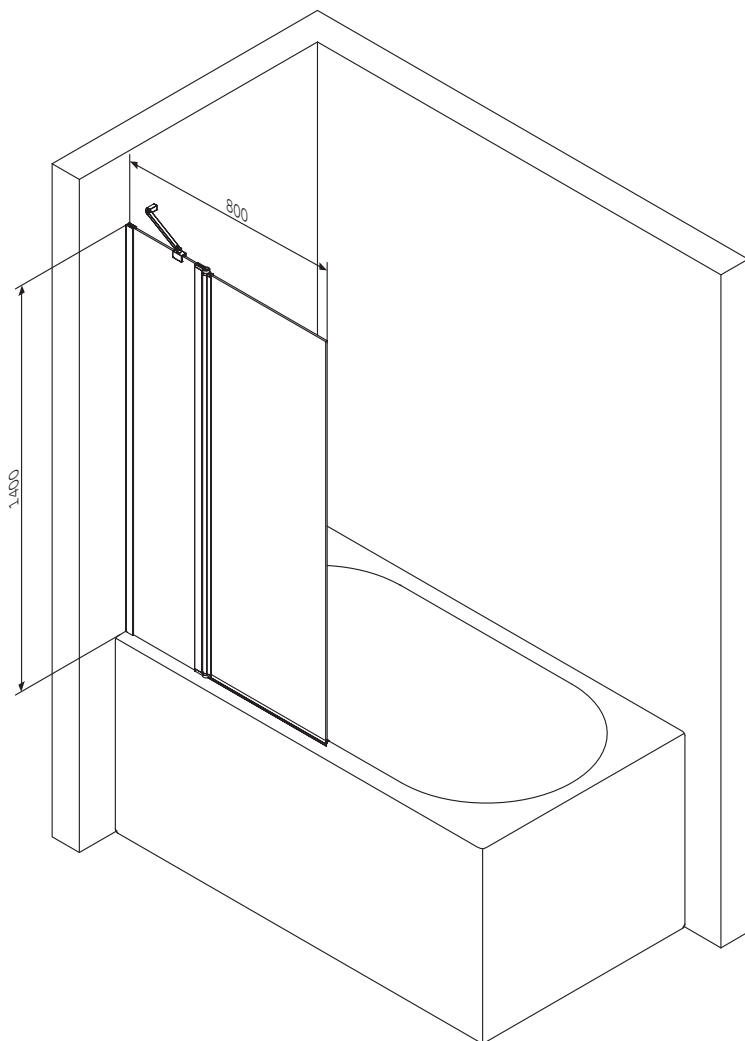
### Внимание!

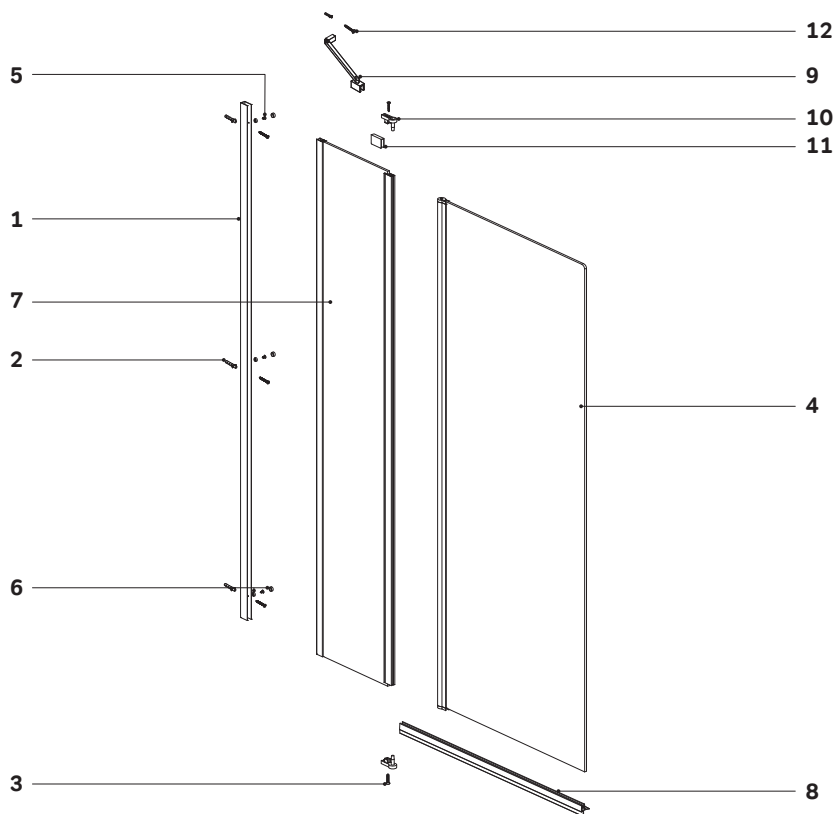
Рекомендуется сборка силами двух специалистов.

Производитель имеет право на изменение комплектации, не влияющее на внешний вид и функционал продукта. Все параметры, указанные в данной инструкции, имеют формальное значение. Производитель оставляет за собой право на технические изменения.

### Внимание!

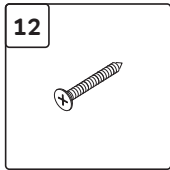
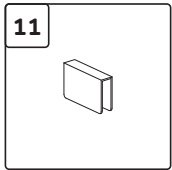
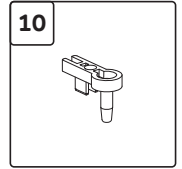
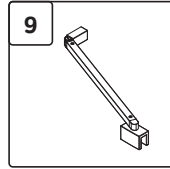
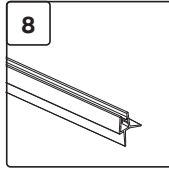
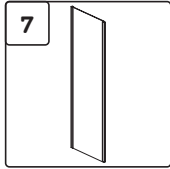
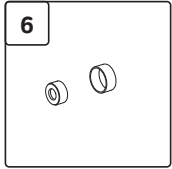
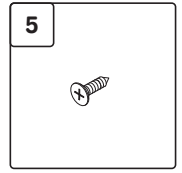
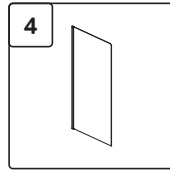
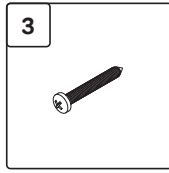
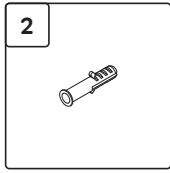
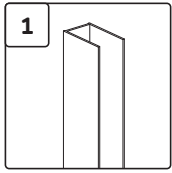
После сборки требуется дать время за-твердевания герметики. Запрещается использование изделия в течении 24 часов после завершения монтажных работ.



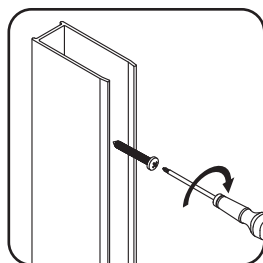
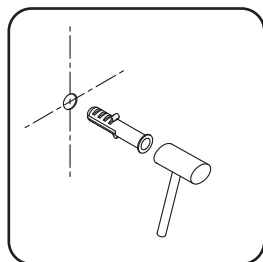
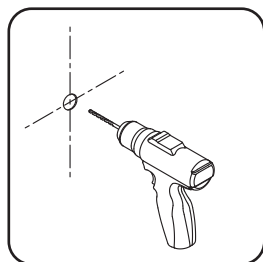
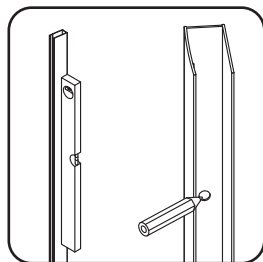
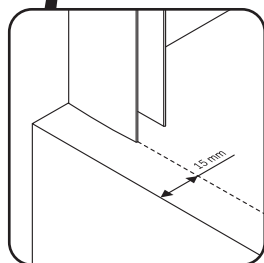
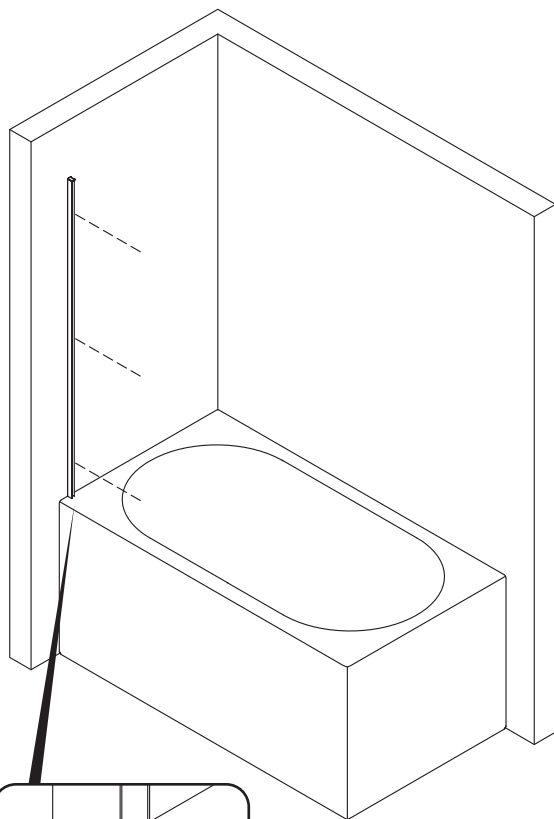


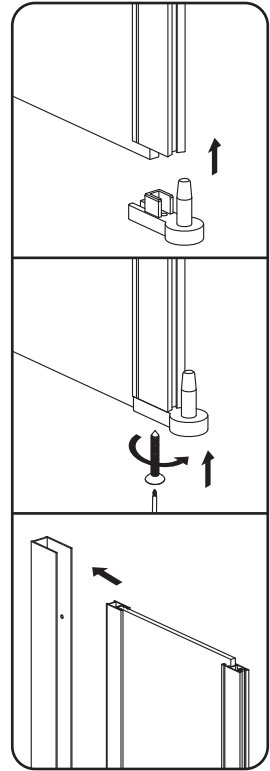
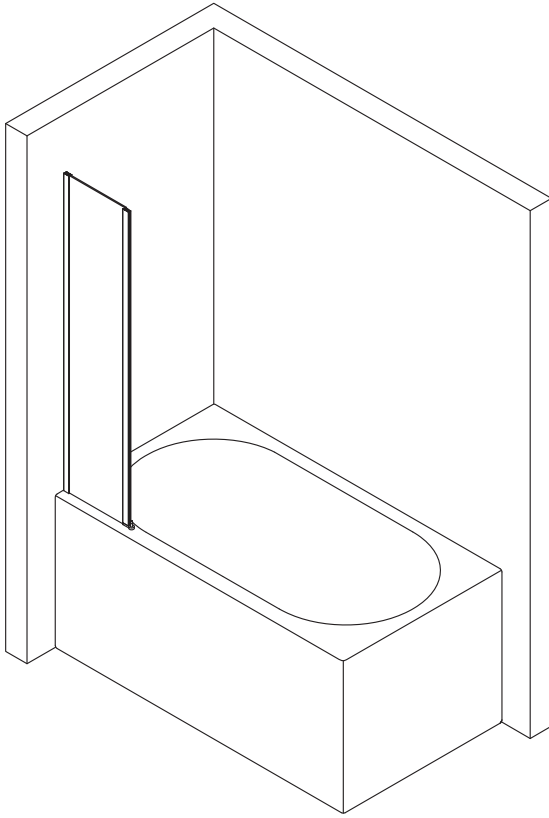
Gehäuse konfiguration 80  
 Enclosure configuration 80  
 Комплектация ограждения 80

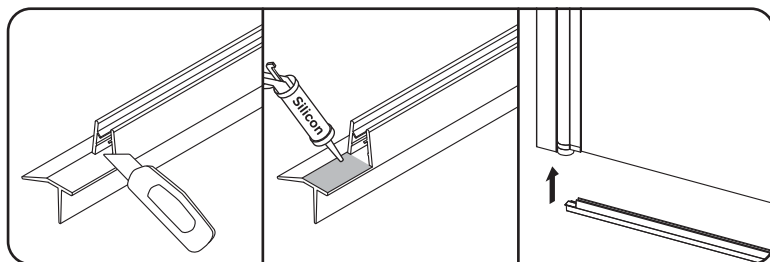
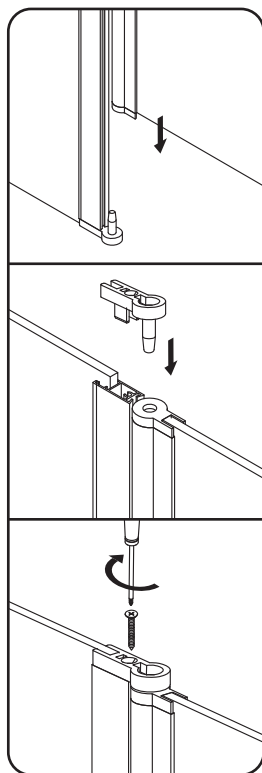
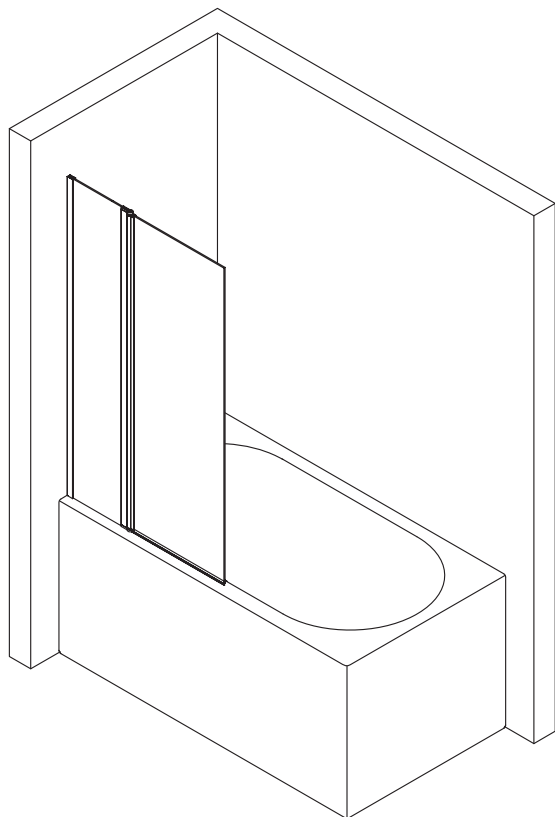
<b>01</b>	wall profile	wandprofil	пристенный профиль	x1
<b>02</b>	dowel	dübel	дюбель	x4
<b>03</b>	screw	schraube	саморез 3,9x35	x4
<b>04</b>	rotatable screen	drehbarer bildschirm	подвижное стекло	x1
<b>05</b>	screw	schraube	саморез 3,5x10	x3
<b>06</b>	screw washer+cover	schraube	заглушка на крепеж	x3



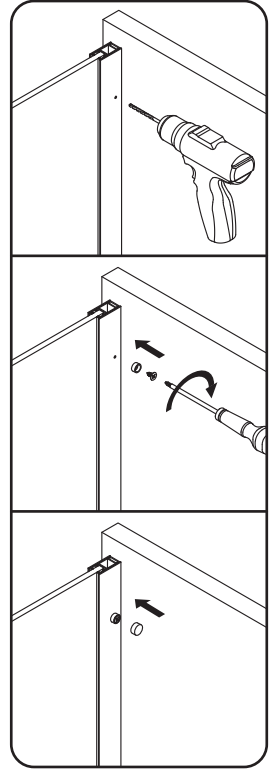
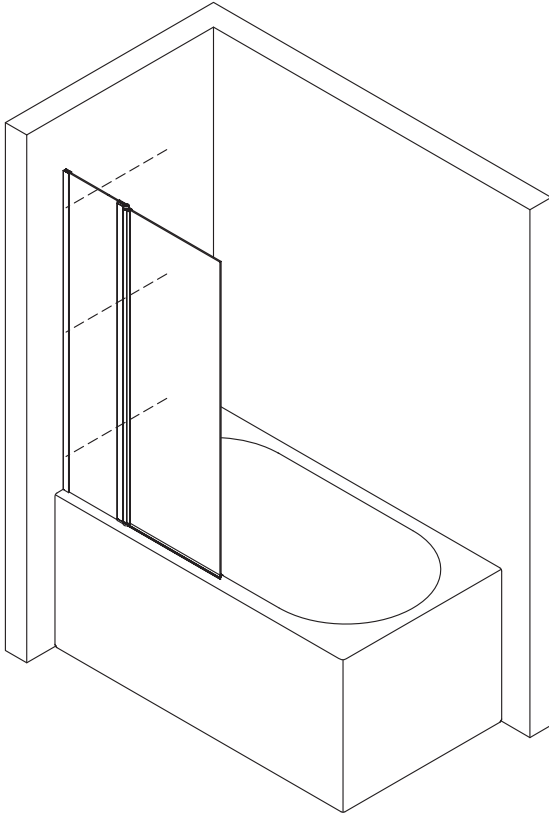
<b>07</b>	fixed screen	örtlich festgelegtes glas	неподвижное стекло	x1
<b>08</b>	bottom seal	nassdichtleiste	водонепроницаемая резинка	x1
<b>09</b>	support bar	trägerstange	кронштейн	x1
<b>10</b>	pivot	scharnier	шарнир	x2
<b>11</b>	gasket	dichtung	прокладка	x1
<b>12</b>	screw	schraube	саморез 3,5x30	x2

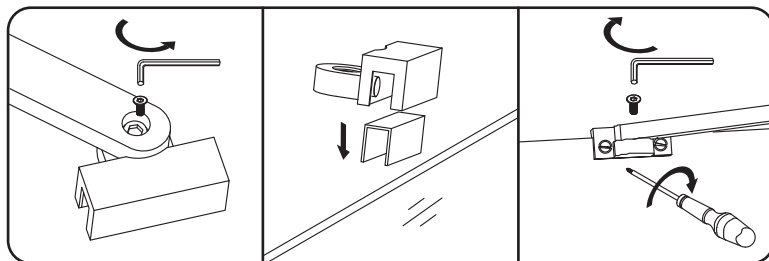
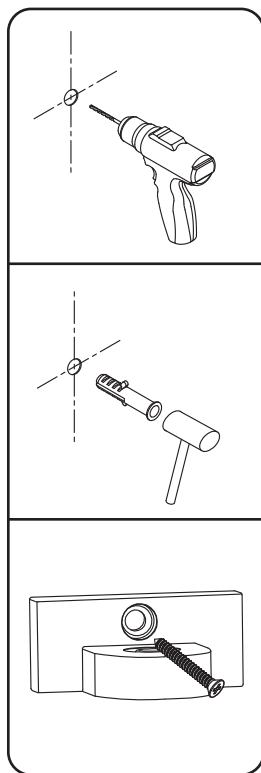
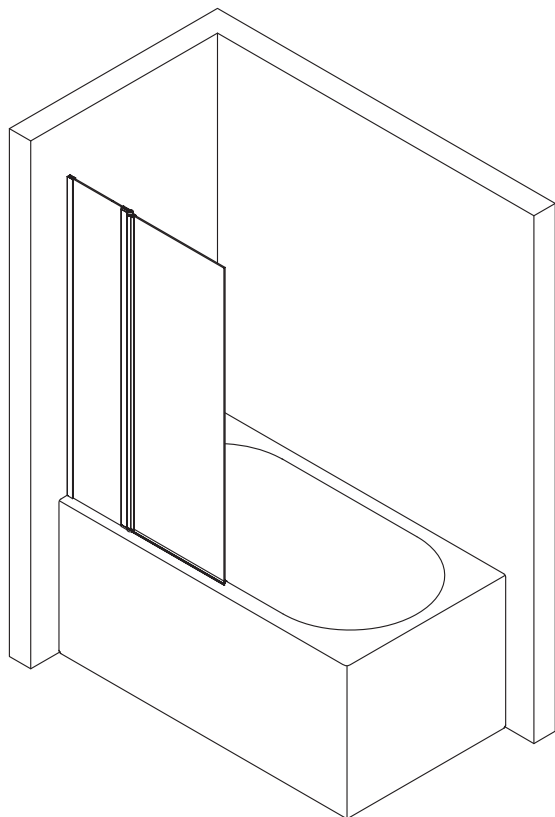


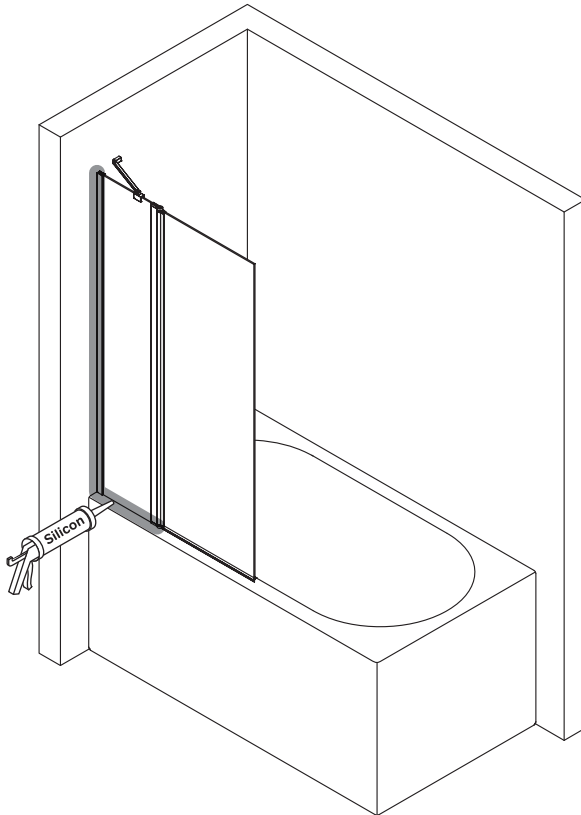












# AM · PM

FN070000001

**INSPIRE V2.0**

**SPIRIT V2.0**

**LIKE**

**GEM**



**F0750A400**

**F0750A500**

**F0770A400**

**F0770A500**

**F0780564**

**F0780464**

**F0780964**

**F0780064**

**F0790000**

**CHI • DEU • ENG • EST • LTU  
LVA • POL • RUS • UKR**

<b>Inspire V2.0 F0750A400</b> .....	12, 17, 23, 63
<b>Inspire V2.0 F0750A500</b> .....	12, 17, 23, 29, 30, 63
<b>Spirit V2.0 F0770A400</b> .....	12, 18, 30, 63
<b>Spirit V2.0 F0770A500</b> .....	12, 18, 29, 38, 63
<b>Like F0780564</b> .....	14, 19, 40, 64
<b>Like F0780464</b> .....	14, 20, 46, 64
<b>Like F0780964</b> .....	15, 21, 53, 64
<b>Like F0780064 / Gem F0790000</b> .....	15, 16, 22, 59, 64



## 安装提示

安装工作只能由专业人员进行。  
 安装操作时必须戴手套以免意外划伤。  
 安装时需遵守现行的安全规定和安全技术规范（推荐使用德国DIN EN 1717标准）。  
 安装龙头之前，须确保冷热水的水压相互平衡。



## 安全提示！

出现水管冻住时请关闭水阀。

## 技术参数

工作压强：	最大值 1 MPa
建议工作压强：	0,1 – 0,6 MPa
热水温度：	最大值 75°C
建议热水温度：	65°C
热消毒：	70°C (3 分钟)

本产品仅适用于生活用水。



## 产品维护与保养

建议定期清洗以避免污渍斑点沉积。  
 清理时可选用肥皂液和柔软、略湿的抹布。  
 残留的肥皂液、洗发水或沐浴液可能会破坏表面镀层的美观，沾上后要及时用清水冲洗干净。

禁止使用磨料类的工具、膏剂来保养、清洗产品。

为避免表面镀层损坏和变色，禁止使用酸、强碱、丙酮、氯化铵等含腐蚀性成分的化学用品来清洗产品。

本公司保留对产品在设计、构造、产品配套上进行不定期更新升级的权利。

## Deutsch



### Wichtige Hinweise zur Montage

Es ist zwingend erforderlich die Armaturen ausschließlich durch einen zertifizierten Sanitärfachhandwerker montieren zu lassen.

Wir empfehlen bei der Montage stets das Tragen den Handschuhen, um eventuelle Schnittwunden oder andere Verletzungen zu vermeiden.

Allgemein anerkannte Regeln der Technik sind einzuhalten (insbesondere Beachtung der DIN EN 1717).

Große Druckunterschiede zwischen den Kalt- und Warmwasseranschlüssen müssen ausgeglichen werden.



### WARNUNG

Bei Frostgefahr Hausanlage zunächst entleeren.

### Technische Daten

Betriebsdruck:	max. 1 MPa
Empfohlener Betriebsdruck:	0,1 – 0,6 MPa
Heißwassertemperatur:	max. 75°C
Empfohlene Heißwassertemperatur:	65°C
Thermische Desinfektion:	70°C (3 min)

Das Produkt ist ausschließlich für Trinkwasser konzipiert.



### Pflegehinweis

Zur Vermeidung von Kalkablagerungen auf dem Produkt wird eine regelmäßige Reinigung des Produktes empfohlen. Das Produkt sollte mit einer neutralen Seifenlösung gewaschen, mit Wasser abgespült und mit einem weichen Tuch abgetrocknet werden.

Rückstände von Seife, Shampoo und Duschgel können ebenfalls Schäden auf der Oberfläche verursachen. Solche Rückstände sollten gründlich mit klarem Wasser entfernt werden.

Um Beschädigungen der Oberflächen des Produktes zu vermeiden, dürfen keine Scheuermittel oder Pasten zur Reinigung verwendet werden.

Um Farbveränderungen der Chromoberflächen zu vermeiden, dürfen keine aggressiven chemischen Säuren, Alkalien, Azeton, Ammoniumchlorid oder andere chlorhaltigen Komponenten zur Pflege verwendet werden.

Der Hersteller behält sich ohne Ankündigung das Recht vor, Änderungen der Konstruktion, des Design oder der Zusammenstellung vorzunehmen



## Important notes about installation

The product must be fitted exclusively by a specialist sanitary engineer.

To prevent injuries gloves should be worn during installation.

Generally accepted engineering practices should be applied. (In particular, compliance with DIN EN 1717 is recommended).

The hot and cold supplies must be of equal pressures before installation of mixers.



### WARNING

Drain system completely if danger of frost.

## Technical Data

Operating pressure:	max. 1 MPa
Recommended operating pressure:	0,1 – 0,6 MPa
Hot water temperature:	max. 75°C
Recommended hot water temperature:	65°C
Thermal disinfection:	70°C (3 min)

The product is exclusively designed for drinking water.



## Maintenance recommendations

To avoid lime spots at the product it is recommended to be regularly cleaned. The cleaning should be carried out by soap solution with the following rinse with water and removing moisture by dry soft cloth.

Remains of liquid soap, shampoo and shower gel may also cause damages of decorative cover. In case of their penetration onto the diverter housing it should be thoroughly cleaned with clean water

To avoid damages of product surface it is forbidden to use abrasive solutions and pastes for its cleaning.

To avoid changes color of decorative cover it is forbidden to use chemicals for cleaning that contain aggressive chemical substances of acids, alkali, ammonium chloride and other components containing chlorine.

Producer reserves the right without prior notice to introduce alterations into design and component parts of devices.





### Tähtis teave paigaldamise kohta

Toote peab paigaldama kvalifitseeritud spetsialist. Vigastuste vältimiseks soovitatakse kanda kaitsekindaid. Paigaldamisel tuleb kasutada üldtunnustatud tehnilisi lahendusi vastavalt kehtivatele normidele (soovitatakse vastavust DIN EN 1717 normidele). Enne segisti paigaldamist tuleb võrdsustada külma ja kuuma vee surve ventiilide abil, mis reguleerivad veevarustust hoones.



### TÄHELEPANU

Külmumisohu tekkimisel laske vesi kogu süsteemist välja.

### Tehnilised andmed

Töörõhk:	max. 1 MPa
Soovituslik töörõhk:	0,1 – 0,6 MPa
Kuuma vee temperatuur:	max. 75°C
Kuuma vee soovituslik temperatuur:	65°C
Termiline desinfitatsioon:	70°C (3 min)

Toode on mõeldud ainult joogivee jaoks.



### Nõuanded hoolduse kohta

Lubjaplekkide tekkimise vältimiseks on soovitatav toodet regulaarselt puhastada. Puhastamiseks tuleb kasutada seebilahust, seejärel loputada veega ning kuivatada kuiva pehme lapiga. Vedelseebi, šampooni, dušigeeli jäägid võivad samuti dekoratiivset viimistluskihti kahjustada. Nende sattumisel toote korpusele tuleb vastavat kohta puhta veega korralikult pesta. Toote viimistluskihi kahjustumise vältimiseks on abrasiivsete vahendite ja pastade kasutamine hoolduseks keelatud. Dekoratiivse viimistluskihi värvimuutuste vältimiseks ei tohi hoolduseks kasutada keemilisi vahendeid, mis sisaldavad agressiivseid keemilisi aineid: happeid, aluseid, atsetooni, ammooniumkloriidi ja teisi kloori sisaldavaid koostisaineid.

Tootja jätab endale õiguse teha toote ehituses, kujunduses ja komplekteerituses muudatusi ilma eelneva etteteatamiseta.



## Svarbios pastabos įrengimui

Gaminio įrengimą turi vykdyti kvalifikuotas specialistas. Kad išvengtumėte traumų, rekomenduojame mūvėti pirštines. Įrengiant būtina taikyti bendrai priimtus inžinerinius sprendimus pagal galiojančias normas (rekomenduojamas atitikimas DIN EN 1717 normoms). Prieš įrengiant maišytuvą būtina vožtuvų, reguliuojančių vandens tiekimą į patalpą pagalba, išlyginti šalto ir karšto vandens slėgį.

### DĖMESIO

Iškilus šalnų pavojui, pilnai nuleiskite vandenį iš sistemos.

## Techniniai duomenys

Darbinis slėgis:	max. 1 MPa
Rekomenduojamas darbinis slėgis:	0,1 – 0,6 MPa
Karšto vandens temperatūra:	max. 75°C
Rekomenduojama karšto vandens temperatūra:	65°C
Terminė dezinfekcija:	70°C (3 min)

Gaminys skirtas tik geriamam vandeniui.



## Priežiūros rekomendacijos

Kad išvengtumėte kalkių nuosėdų dėmių atsiradimo, rekomenduojame reguliariai valyti gaminį. Plauti reikia muilo tirpalu, nuskalauti švariu vandeniu ir nušluostyti sausa minkšta skepeta.

Skysto muilo, šampūno, dušo želės likučiai taip pat gali pažeisti dekoratyvinę dangą. Jei jie pateks ant gaminio korpuso, būtina tą vietą gerai nuplauti švariu vandeniu.

Kad išvengtumėte gaminio paviršiaus pažeidimų, draudžiama priežiūrai naudoti abrazyvines medžiagas ir pastas.

Kad išvengtumėte dekoratyvinės dangos spalvos pakitimo, draudžiama priežiūrai naudoti chemines priemones, kurių sudėtyje yra agresyvių cheminių medžiagų: rūgščių, šarmų, acetono, amonio chlorido ir kitų amonio turinčių komponentų.

Gamintojas pasilieka sau teisę daryti gaminio konstrukcijos, dizaino ir komplektacijos pakeitimus be išankstinio pranešimo.



### Svarīgas piezīmes par uzstādīšanu

Izstrādājuma uzstādīšana ir jāveic kvalificētam speciālistam. Lai izvairītos no traumām, ieteicams lietot cimdus. Uzstādot jāizmanto vispārpieņemtie inženiertehniskie risinājumi saskaņā ar spēkā esošajām normām (ieteicama atbilstība DIN EN 1717 normām). Pirms jāucējkrāna uzstādīšanas jāizlīdzina aukstā un karstā ūdens spiediens, izmantojot ventīļus, kuri regulē ūdens padevi telpā.



### UZMANĪBU

Pastāvot salnu iespējām, izlejiet pilnībā ūdeni no sistēmas.

### Tehniskie dati

Darba spiediens:	max. 1 MPa
Leteicamais darba spiediens:	0,1 – 0,6 MPa
Karstā ūdens temperatūra:	max. 75°C
Leteicamā karstā ūdens temperatūra:	65°C
Termiskā dezinfekcija:	70°C (3 min)

Izstrādājums paredzēts tikai dzeramajam ūdenim.



### Leteikumi apkopei

Lai izvairītos no kaļķakmens nogulšņu plankumu rašanās, izstrādājumu ieteicams regulāri tīrīt. Mazgāšana jāveic ar ziepju šķīdumu, pēc tam jānoskalo ar ūdeni un mitrums jānoņem ar sausu mīkstu drānu.

Šķidro ziepju, šampūna, dušas želejas atliekas arī var radīt dekoratīvā pārklājuma bojājumu. Tiem nonākot uz izstrādājuma korpusa, šī vieta rūpīgi jānomazgā ar tīru ūdeni.

Lai izvairītos no izstrādājuma virsmas sabojāšanas, apkopei aizliegts izmantot abrazīvus līdzekļus un pastas.

Lai izvairītos no dekoratīvā pārklājuma krāsas izmaiņas, apkopei aizliegts izmantot ķīmiskus līdzekļus, kuri satur agresīvas ķīmiskas vielas: skābes, sārmus, acetonu, amonija hlorīdu un citus hloru saturošus komponentus.

Ražotājs patur tiesības bez iepriekšēja brīdinājuma veikt izmaiņas izstrādājuma konstrukcijā, dizainā un komplektācijā.



## Ważne informacje dotyczące instalacji produktu

Instalacja produktu powinna być wykonana przez wykwalifikowanego specjalistę. Aby uniknąć obrażeń ciała, zaleca się używanie rękawiczek. Podczas instalacji należy zastosować przyjęte rozwiązania inżynierskie zgodnie z obowiązującymi przepisami (norma DIN EN 1717). Przed zainstalowaniem baterii, należy wyrównać ciśnienie zimnej i gorącej wody za pomocą zaworów regulujących dostarczanie wody do lokalu.



### UWAGA

W przypadku zagrożenia wystąpienia przymrozków, należy całkowicie usunąć wodę z systemu.

## Dane techniczne

Ciśnienie robocze:	max. 1 MPa
Zalecana praca ciśnienie:	0,1 – 0,6 MPa
Temperatura ciepłej wody:	max. 75°C
Zalecana temperatura gorąca woda:	65°C
Dezynfekcja termiczna:	70°C (3 min)

Produkt jest przeznaczony tylko dla wody pitnej.



## Zalecenia w użytkowaniu

Aby uniknąć pojawienia się plam, osadu, zaleca się regularne czyszczenie powierzchni. Mycie należy wykonywać za pomocą roztworu mydła, następnie należy opłukać myte powierzchnie wodą. Pozostałość należy usunąć za pomocą miękkiej ściereczki na sucho. Pozostałości mydła w płynie, szamponu, żelu pod prysznic również mogą spowodować uszkodzenie powłoki dekoracyjnej. W przypadku dostawania się tych środków na powierzchnię wyrobu należy opłukać to miejsce strumieniem czystej wody. Aby uniknąć uszkodzenia powierzchni produktu, nie zaleca się stosowania środków ściernych i past do pielęgnacji. Aby uniknąć zmiany koloru powierzchni zabrania się stosowanie środków chemicznych zawierających szkodliwe substancje chemiczne: kwasy, alkalia, aceton, chlorek amonu i inne składniki zawierające chlor..

Producent zastrzega sobie prawo do wprowadzania zmian w strukturze produktu oraz jego wyposażenia bez wcześniejszego powiadomienia.



## Важные замечания по установке

Установка изделия должна осуществляться квалифицированным специалистом.

Во избежание травм рекомендуется использование перчаток.

При установке следует применять общепринятые инженерные решения в соответствии с действующими нормами (рекомендуется соответствие нормам DIN EN 1717).

Перед установкой смесителя необходимо выровнять давление холодной и горячей воды при помощи вентилей, регулирующих подачу воды в помещении.



### ВНИМАНИЕ

При возникновении опасности заморозков, полностью слейте воду из системы.

## Технические данные

Рабочее давление:	max. 1 МПа
Рекомендуемое рабочее давление:	0,1 – 0,6 МПа
Температура горячей воды:	max. 75°C
Рекомендуемая температура горячей воды:	65°C
Термическая дезинфекция:	70°C (3 min)

Изделие предназначено только для питьевой воды.



## Рекомендации по уходу

Во избежание появления пятен известковых отложений, изделие рекомендуется подвергать регулярной чистке. Мытье следует производить мыльным раствором, с последующей промывкой водой и удалением влаги сухой мягкой тряпкой.

Остатки жидкого мыла, шампуня, геля для душа также могут вызывать повреждение декоративного покрытия. В случае их попадания на корпус изделия, необходимо тщательно промыть место попадания чистой водой. Во избежание повреждения поверхности изделия, запрещается применять для ухода абразивные средства и пасты.

Во избежание изменения цвета декоративного покрытия, запрещается применять для ухода химические средства, содержащие агрессивные химические вещества: кислоты, щелочи, ацетон, хлорид аммония и другие хлорсодержащие компоненты.

Производитель оставляет за собой право на внесение изменений в конструкцию, дизайн и комплектацию изделия без предварительного уведомления.



## Важливі зауваження по установці

Установка виробу має виконуватись кваліфікованим спеціалістом.

Для уникнення травм рекомендується використання рукавиць.

При установці слід застосовувати загальноприйняті інженерні рішення у відповідності з діючими нормами (рекомендовано відповідність нормам DIN EN 1717)

Перед установкою змішувача необхідно вирівняти тиск холодної та гарячої води за допомогою вентелів, регулюючих подачу води до приміщень.



### УВАГА

При виникненні небезпеки заморозків, повністю злийте воду із системи.

## Технічні дані:

Робочий тиск:	max. 1 МПа
Рекомендований робочий тиск:	0,1 – 0,6 МПа
Температура гарячої води:	max. 75°C
Рекомендована температура гарячої води:	65°C
Термічна дезінфекція:	70°C (3 min)

Виріб призначений тільки для питної води.



## Рекомендації по догляду

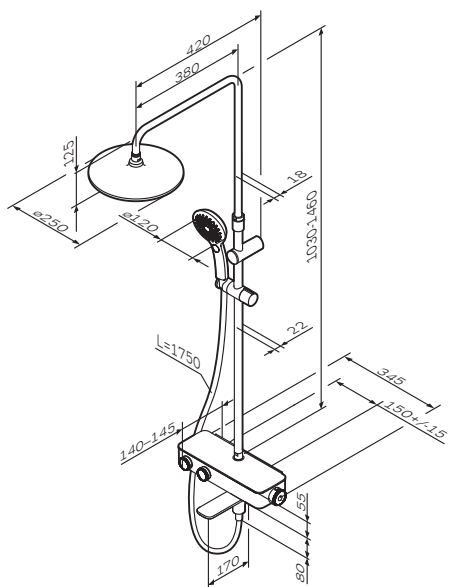
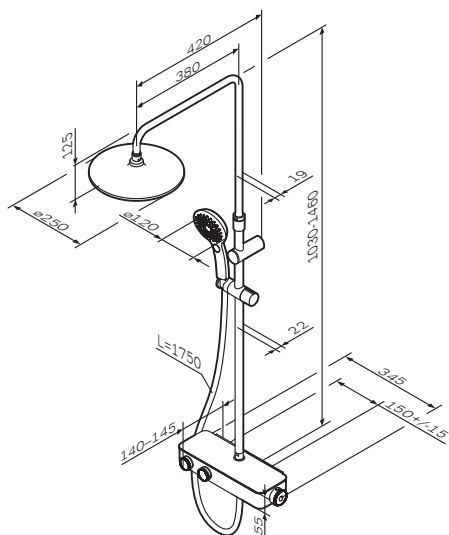
Для запобігання виникнення плям, вапняних відкладень, виріб рекомендується регулярно чистити мильним розчином, з послідуочим промиванням чистою водою та видаленням вологи сухою м'якою тканиною.

Залишки рідкого мила, шампуню, гелю для душу також можуть призвести до пошкодження декоративного покриття. У випадку їх попадання на корпус виробу, необхідно ретельно промити чистою водою.

Для запобігання пошкодження поверхні виробу, забороняється застосовувати для догляду абразивні миючі засоби.

Для запобігання зміни кольору декоративного покриття, забороняється застосовувати для догляду хімічні засоби, що містять агресивні хімічні речовини: кислоти, лужні, ацетон, хлорид амонію і інші хлорвмісні компоненти.

Виробник залишає за собою право на внесення змін в конструкцію, дизайн, комплектацію виробу без попереднього узгодження.

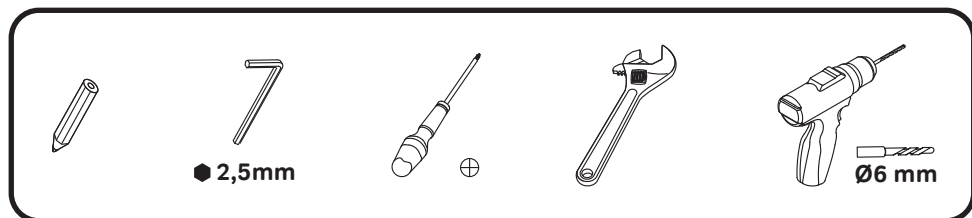


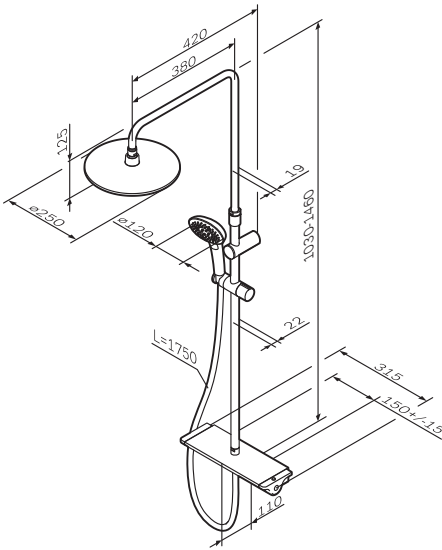
## Inspire V2.0 F0750A400

- CHI ShowerSpot
- DEU Regenbrause-Set
- ENG ShowerSpot
- EST Dušisüsteem
- LTU Dušo sistema
- LVA Dušas sistēma
- POL Kolumna natryskowa
- RUS Душевая система
- UKR Душова система

## Inspire V2.0 F0750A500

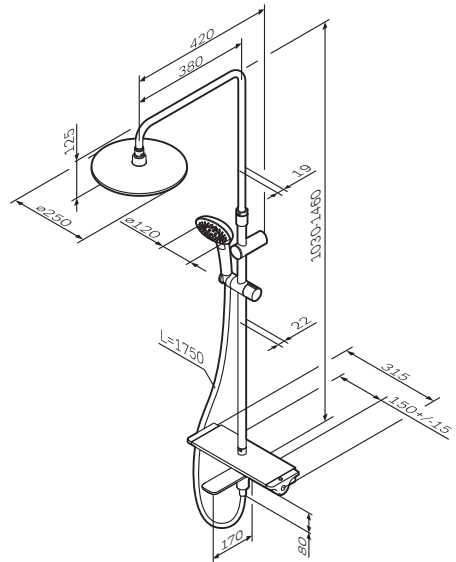
- CHI ShowerSpot
- DEU Regenbrause-Set
- ENG ShowerSpot
- EST Dušisüsteem
- LTU Dušo sistema
- LVA Dušas sistēma
- POL Kolumna natryskowa
- RUS Душевая система
- UKR Душова система





## Spirit V2.0 F0770A400

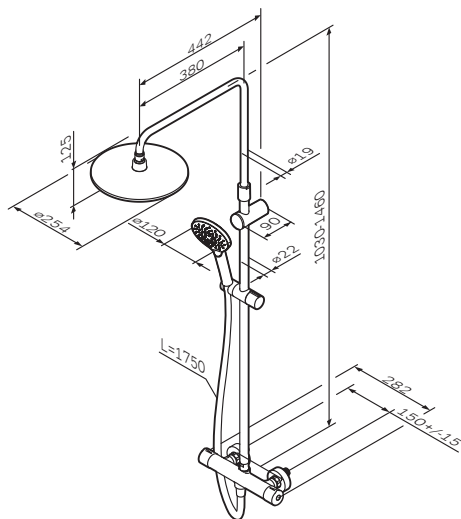
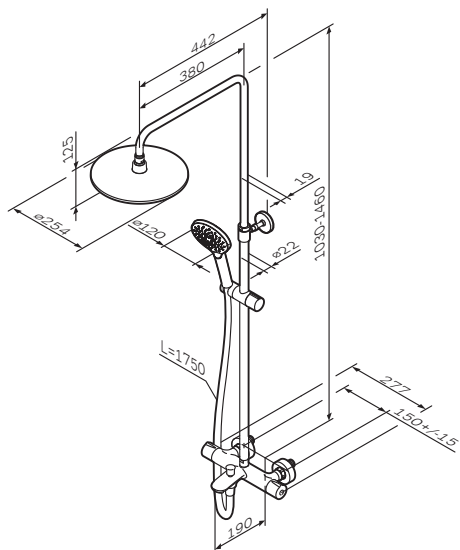
- CHI** ShowerSpot
- DEU** Regenbrause-Set
- ENG** ShowerSpot
- EST** Dušisüsteem
- LTU** Dušo sistema
- LVA** Dušas sistēma
- POL** Kolumna natryskowa
- RUS** Душевая система
- UKR** Душова система



## Spirit V2.0 F0770A500

- CHI** ShowerSpot
- DEU** Regenbrause-Set
- ENG** ShowerSpot
- EST** Dušisüsteem
- LTU** Dušo sistema
- LVA** Dušas sistēma
- POL** Kolumna natryskowa
- RUS** Душевая система
- UKR** Душова система





**Like**  
**F0780564**

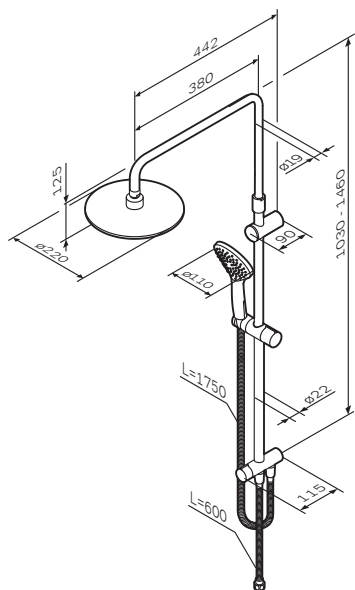
- CHI** ShowerSpot
- DEU** Regenbrause-Set
- ENG** ShowerSpot
- EST** Dušisüsteem
- LTU** Dušo sistema
- LVA** Dušas sistēma
- POL** Kolumna natryskowa
- RUS** Душевая система
- UKR** Душова система

**Like**  
**F0780464**

- CHI** ShowerSpot
- DEU** Regenbrause-Set
- ENG** ShowerSpot
- EST** Dušisüsteem
- LTU** Dušo sistema
- LVA** Dušas sistēma
- POL** Kolumna natryskowa
- RUS** Душевая система
- UKR** Душова система



AM·PM



## **Gem** **F0790000**

- CHI** ShowerSpot
- DEU** Regenbrause-Set
- ENG** ShowerSpot
- EST** Dušisüsteem
- LTU** Dušo sistema
- LVA** Dušas sistēma
- POL** Kolumna natryskowa
- RUS** Душевая система
- UKR** Душова система



1x



1x



1x



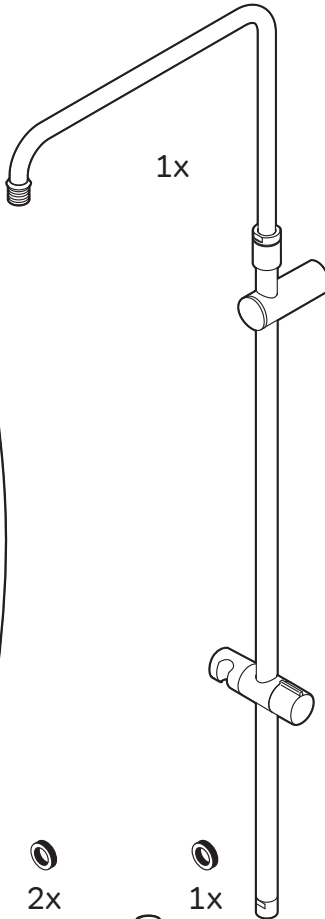
2x



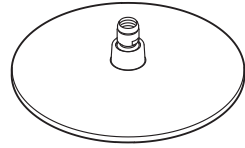
2x



2x



1x



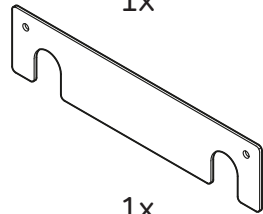
1x



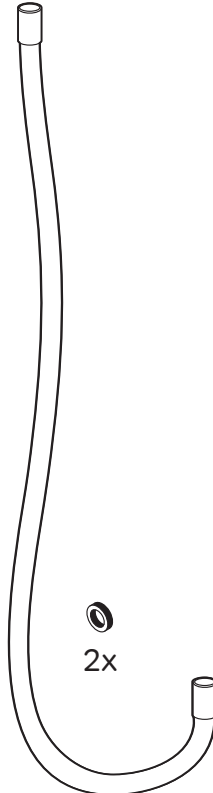
1x



1x



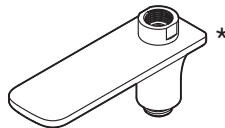
1x



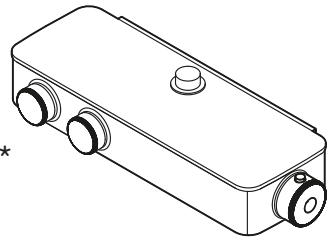
2x

1x

1x



1x



1x

Inspire V2.0  
F0750A400  
F0750A500\*





1x



1x



1x



1x



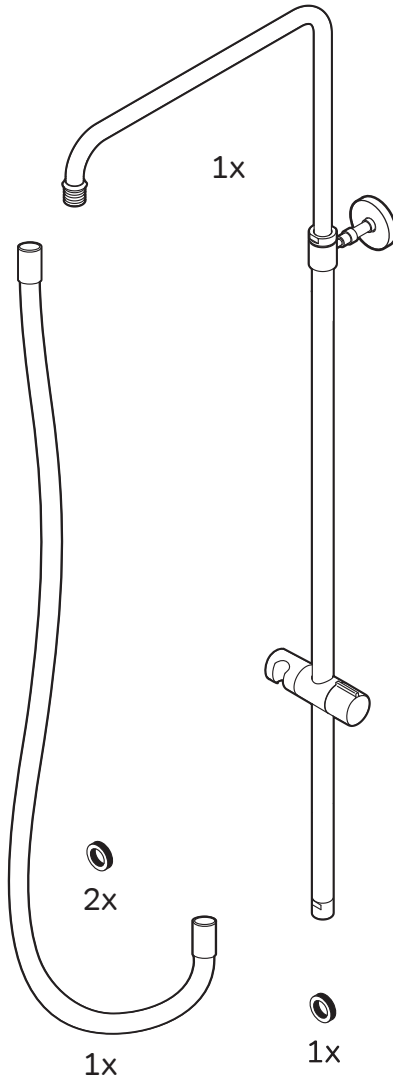
1x



2x



2x

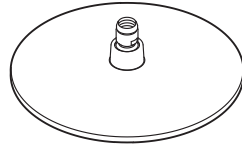


1x



2x

1x



1x



1x



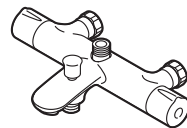
1x



2x



1x



1x



1x

Like  
F0780564



1x



1x



1x



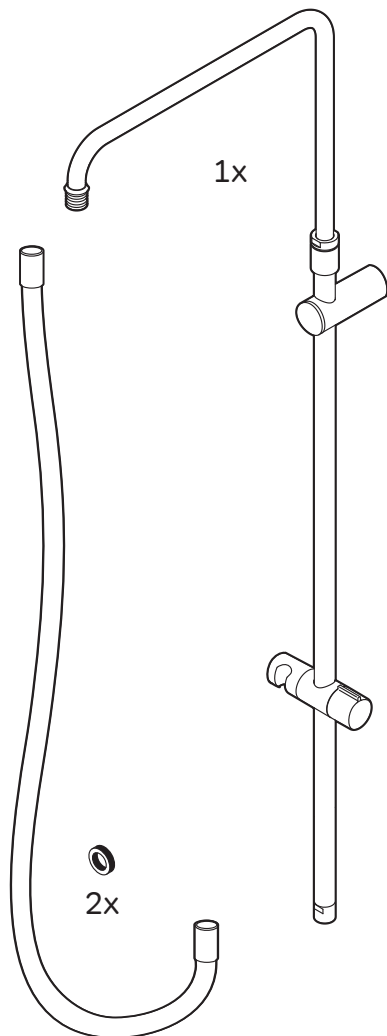
2x



2x



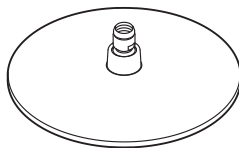
2x



1x

2x

1x



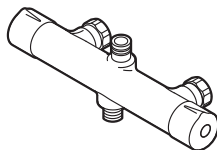
1x



1x



1x



1x

Like  
F0780464



1x



1x



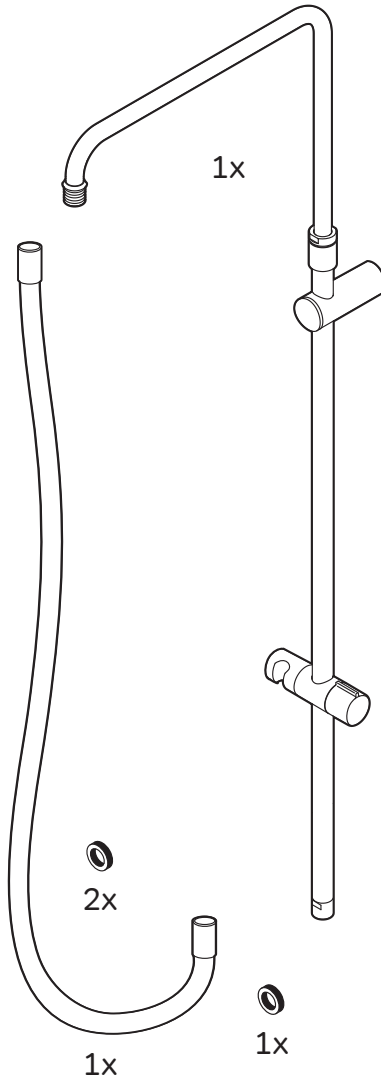
2x



2x



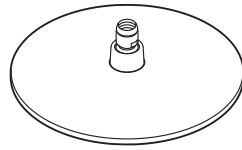
2x



1x

2x

1x



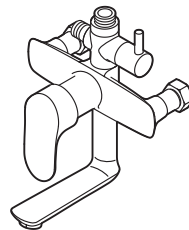
1x



1x



1x



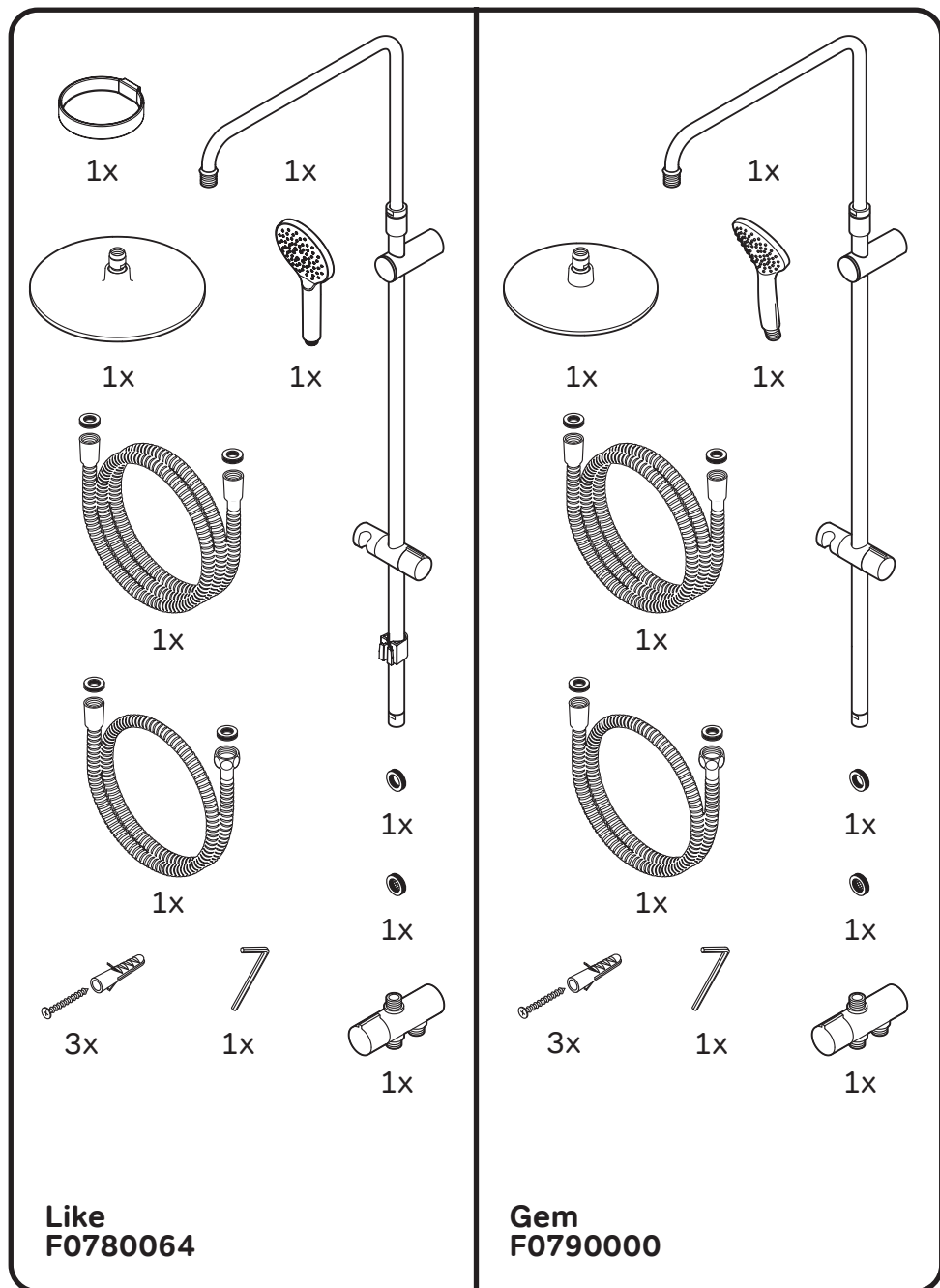
1x

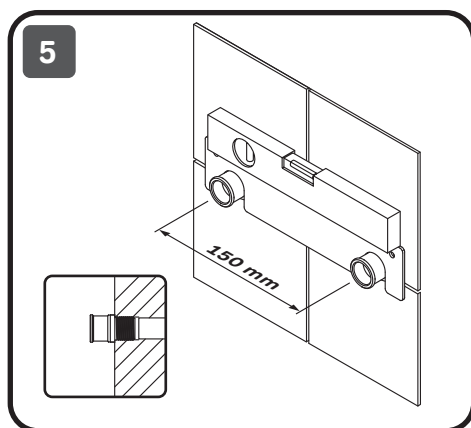
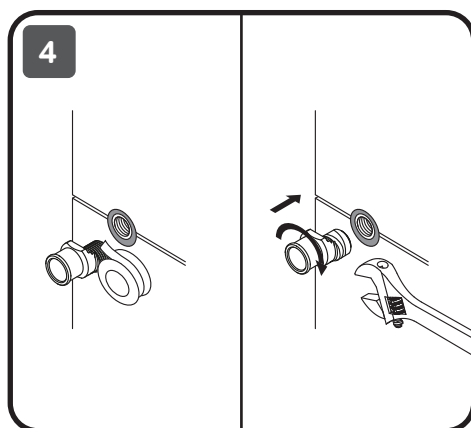
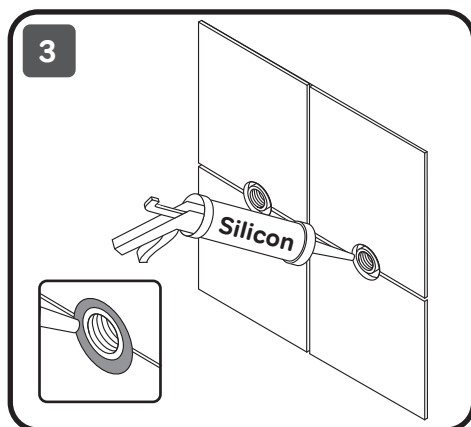
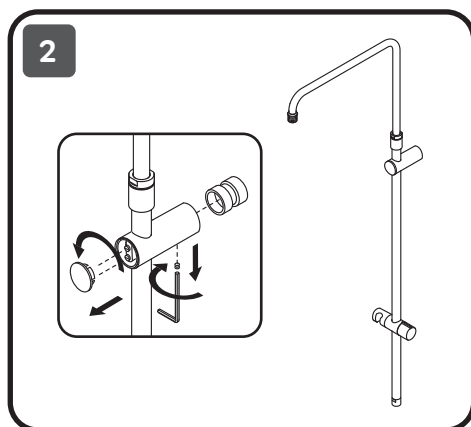
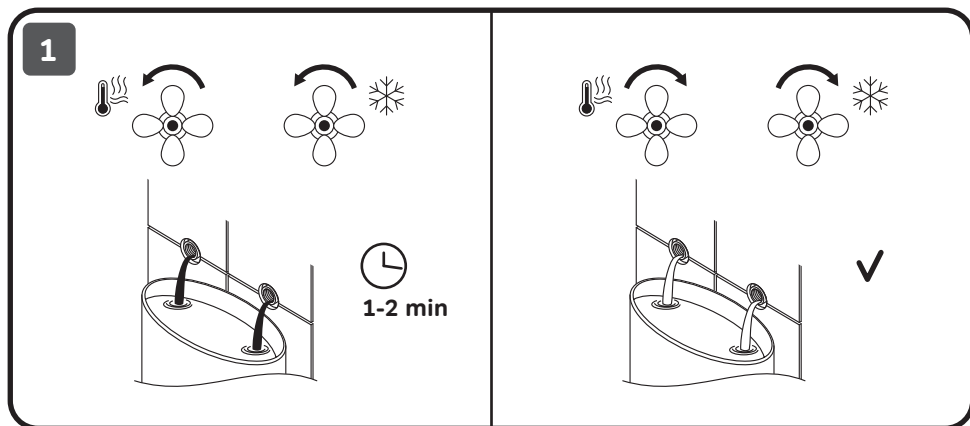
2x

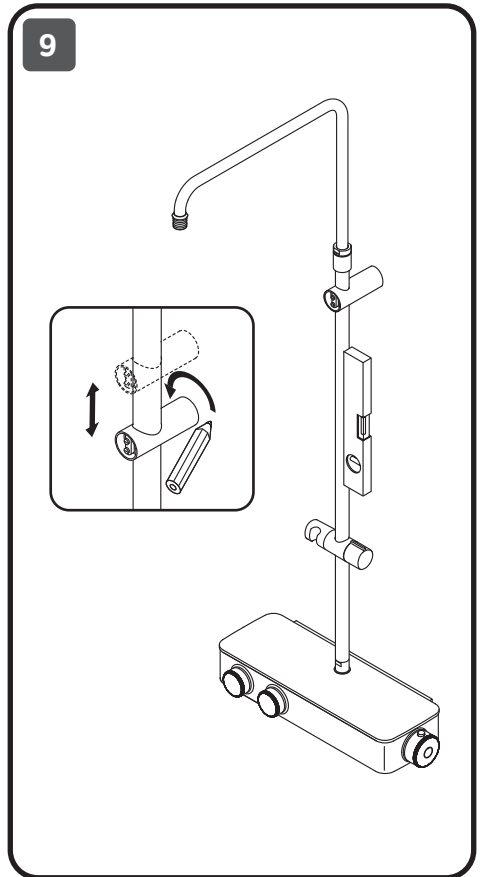
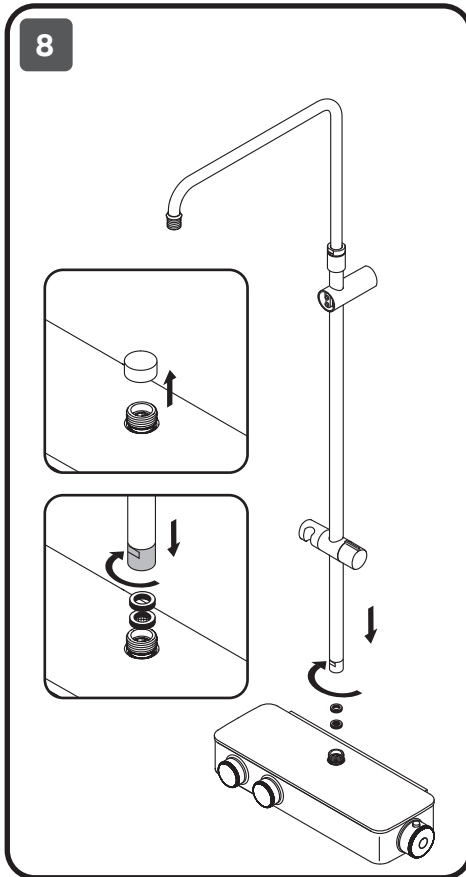
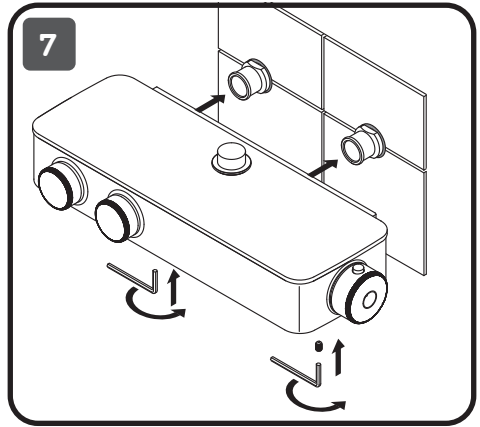
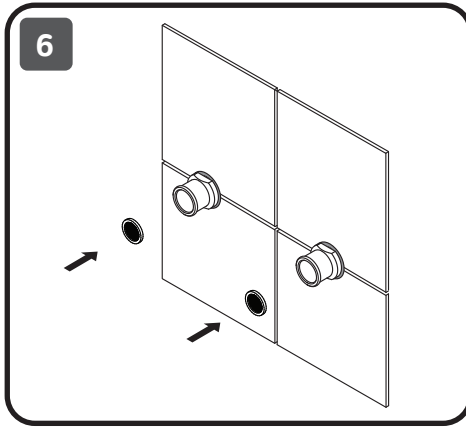
1x

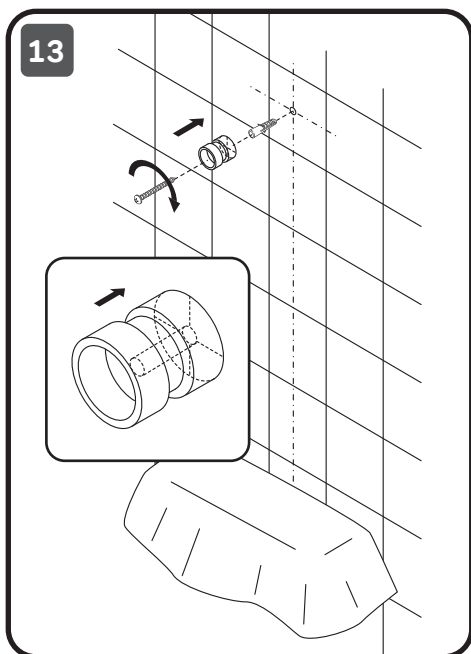
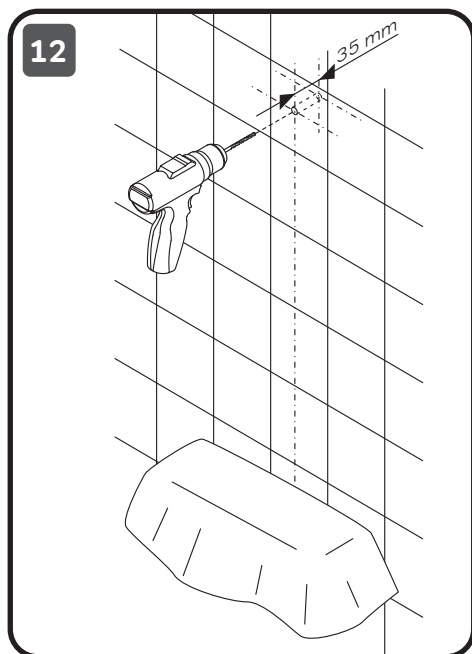
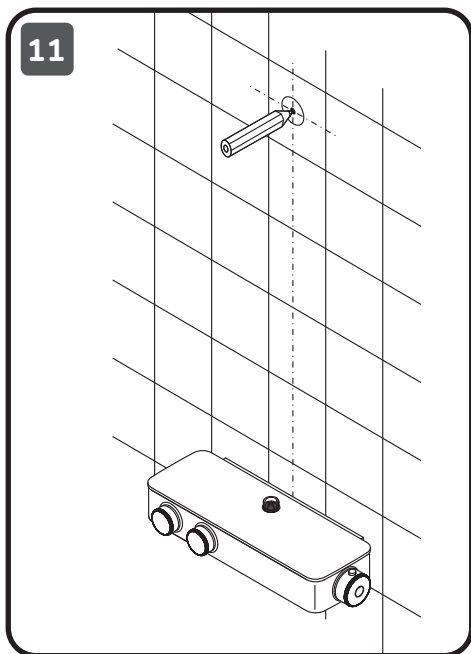
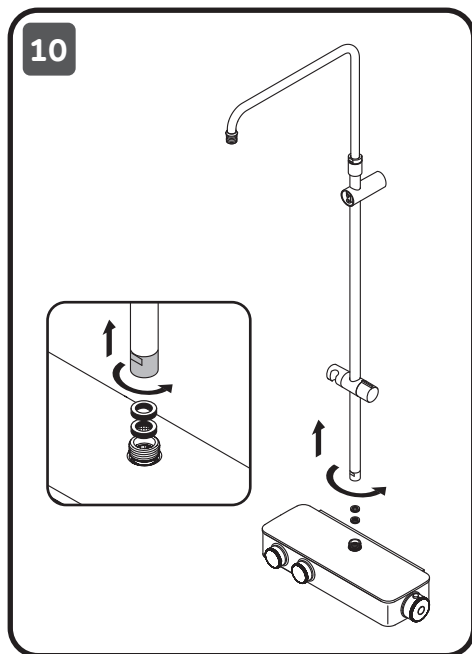
Like  
F0780964





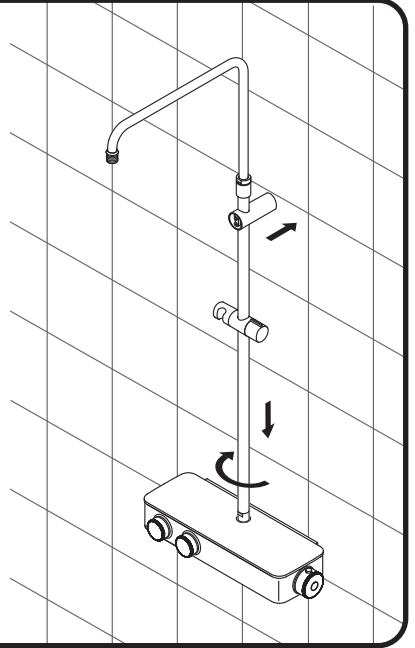
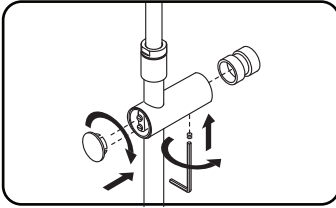
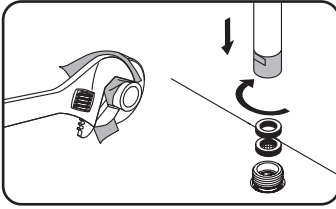




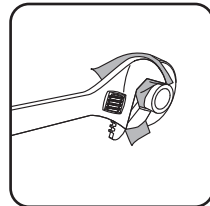
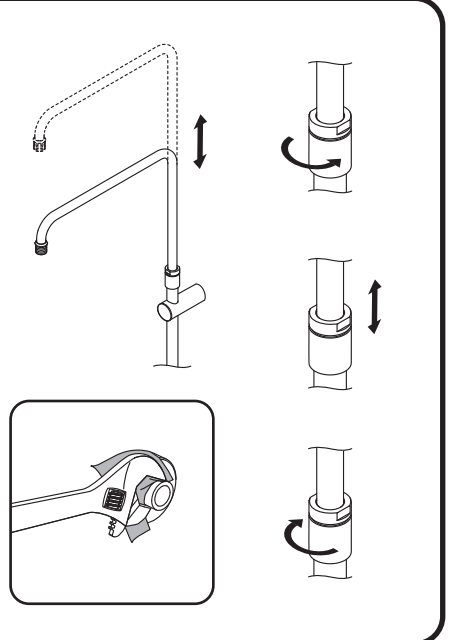
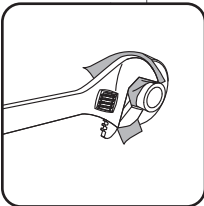
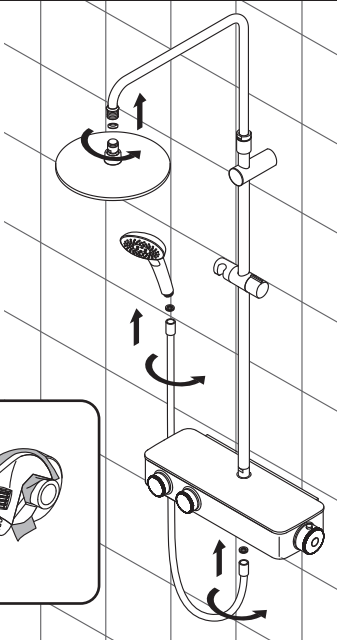


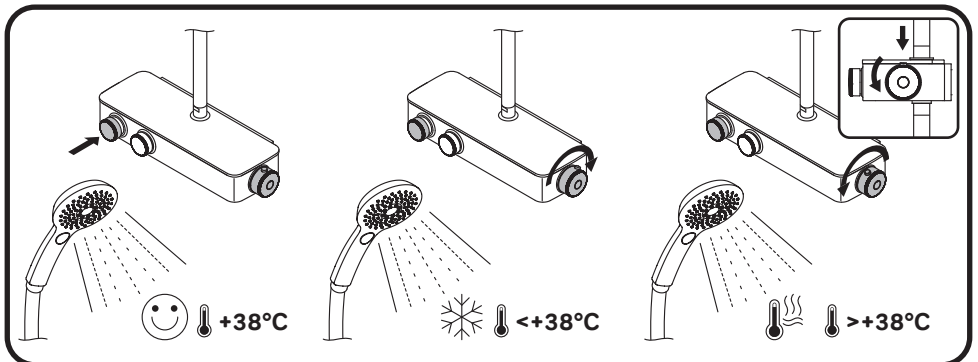
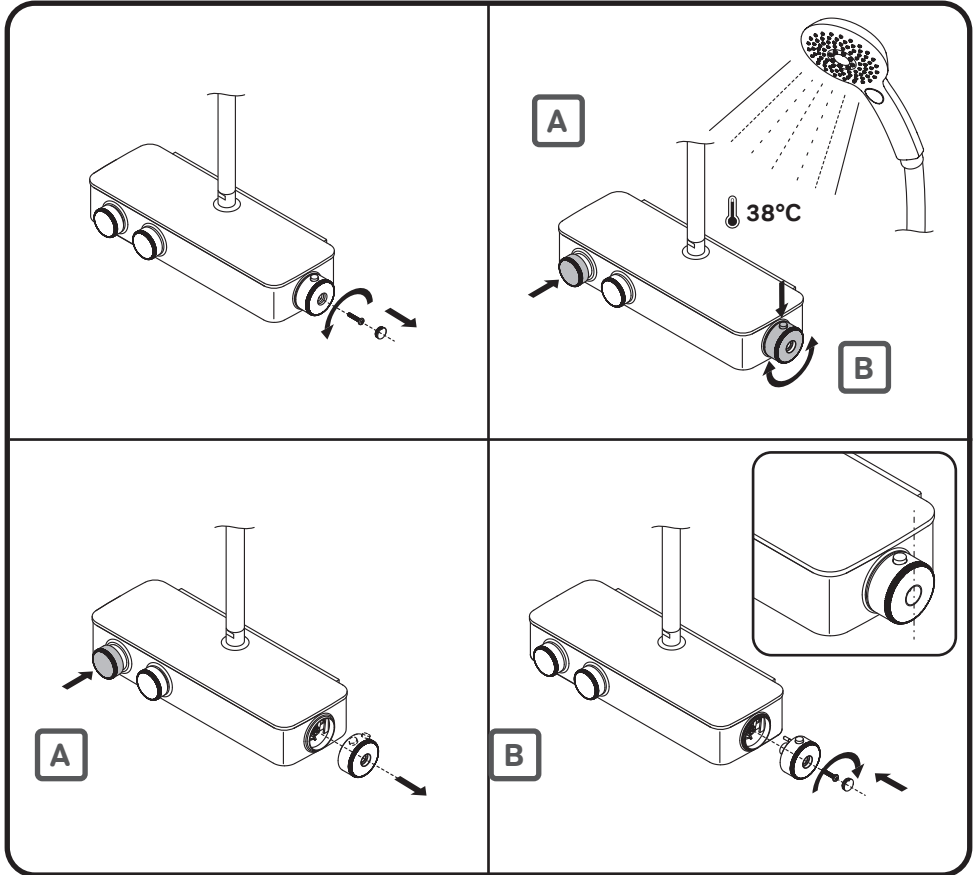


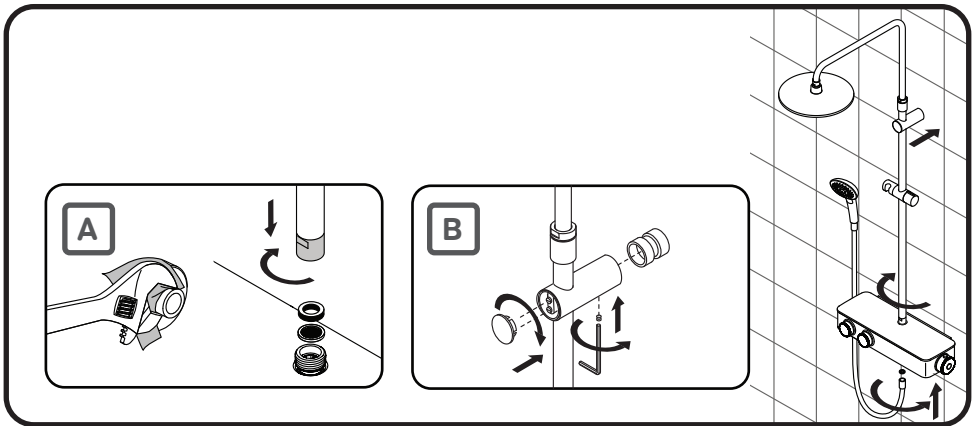
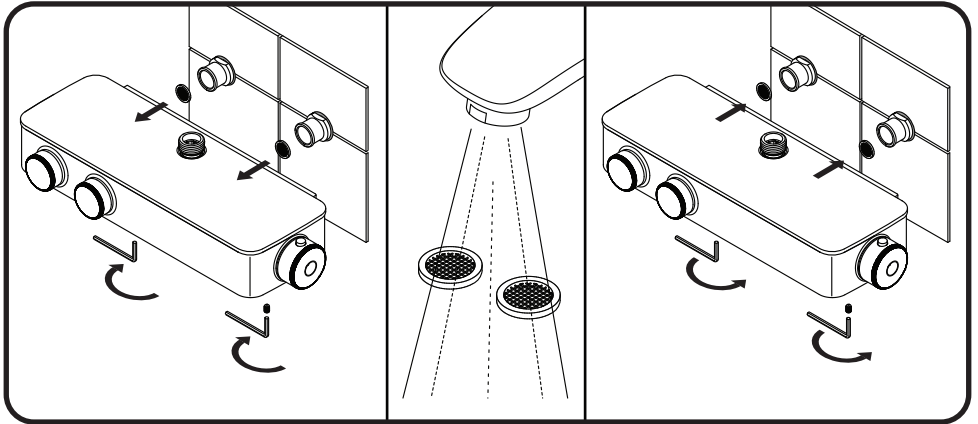
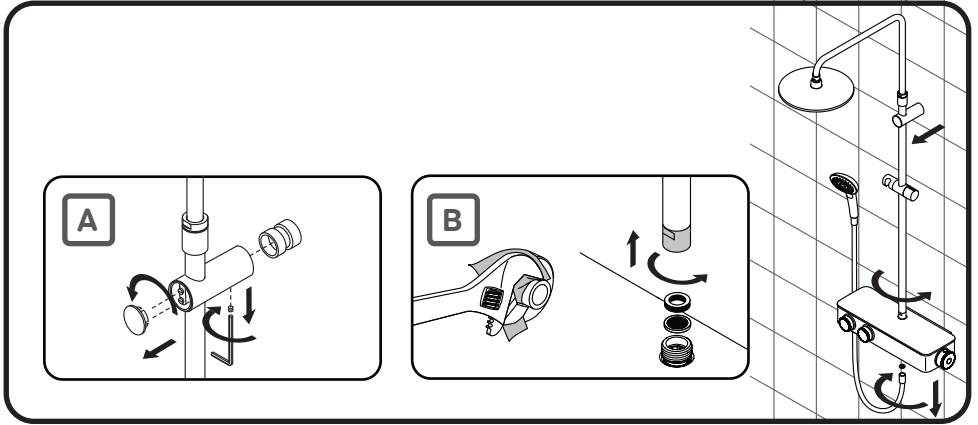
14

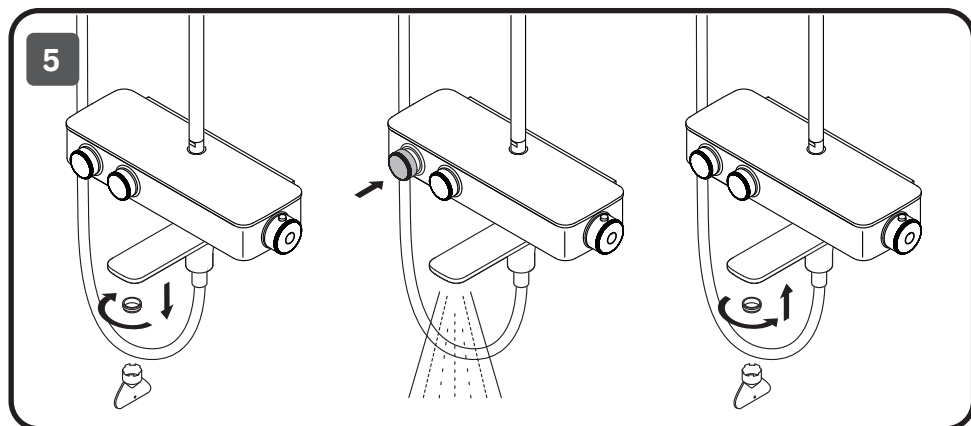
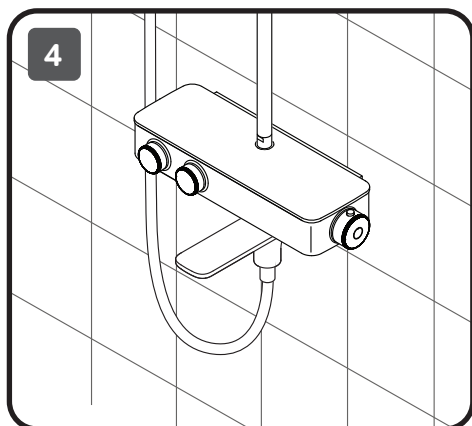
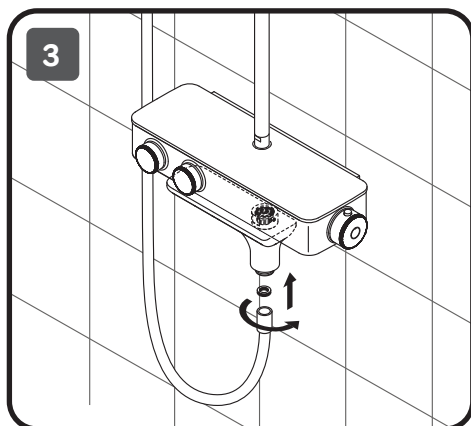
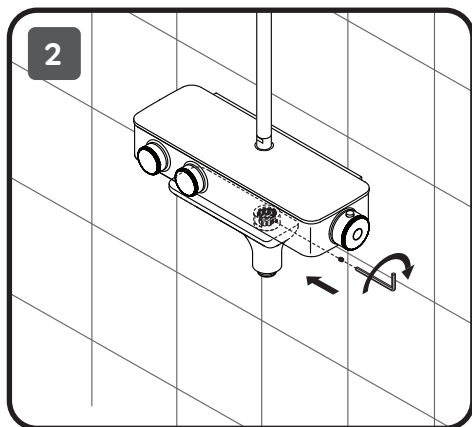
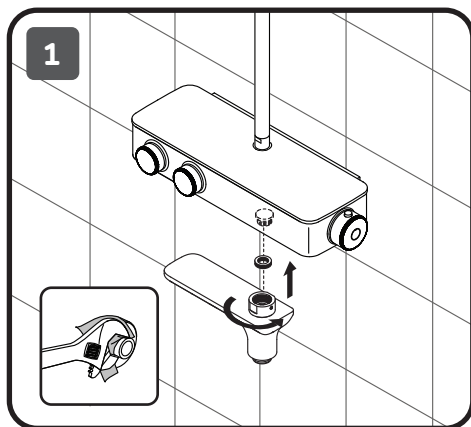


15





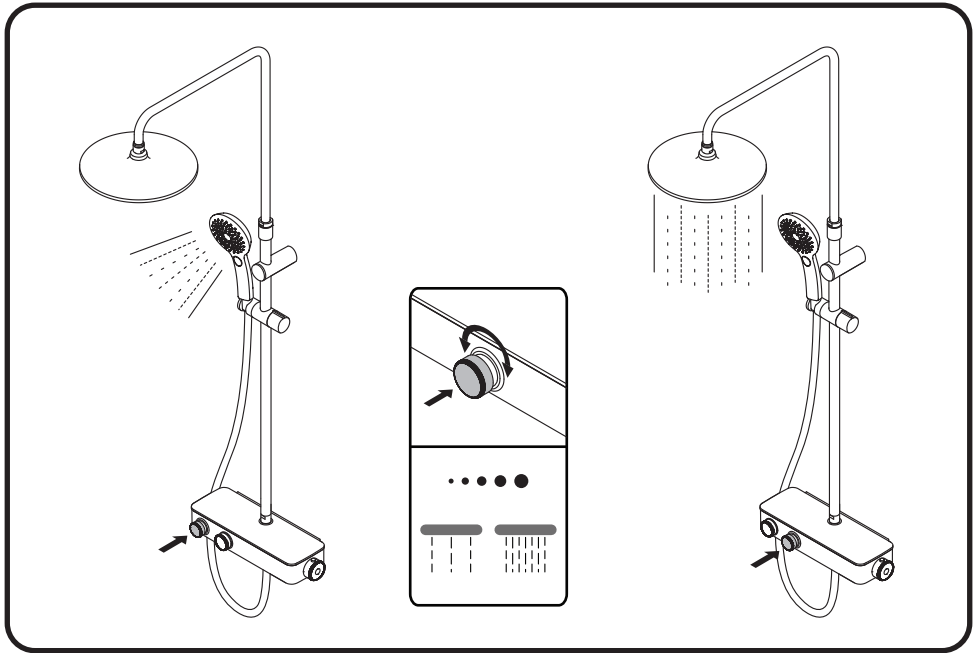




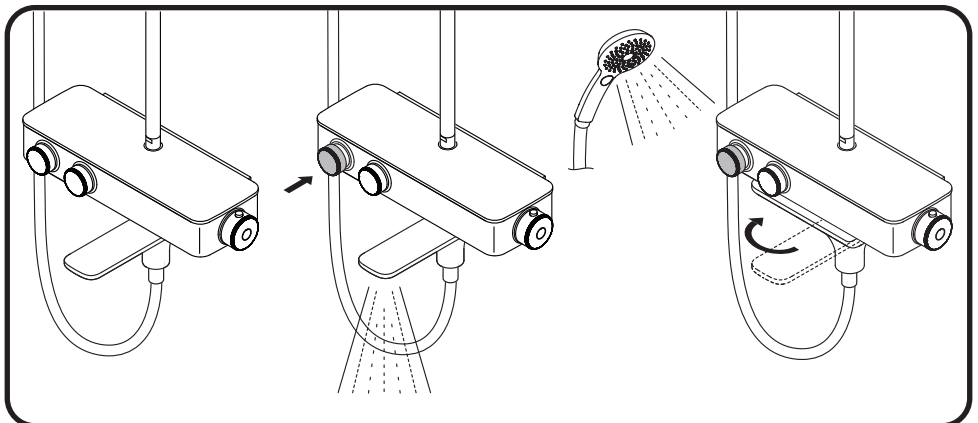


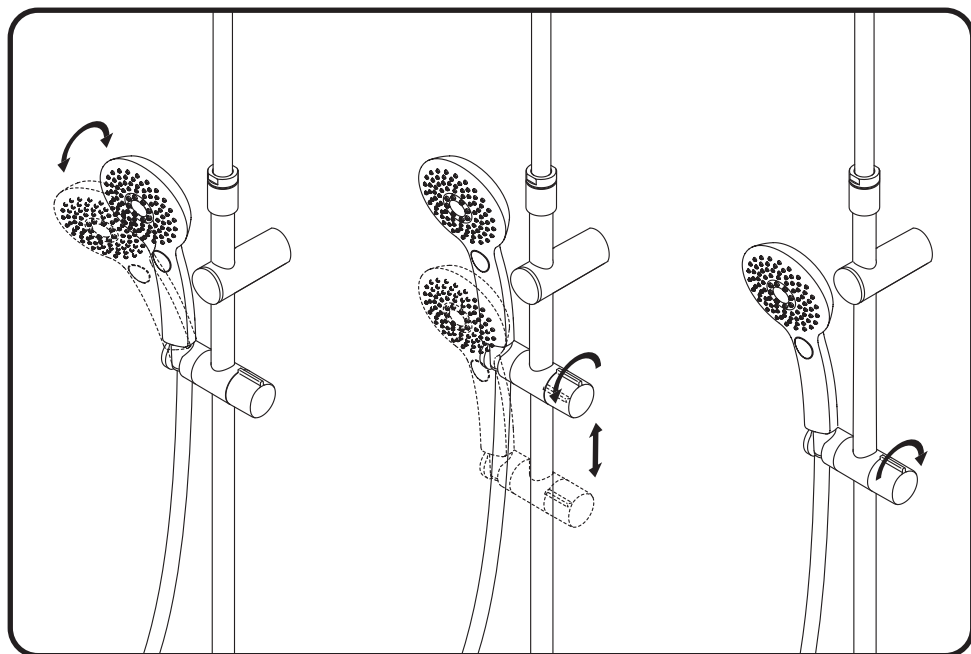


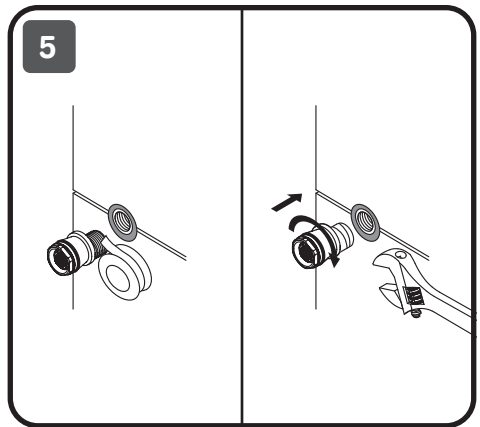
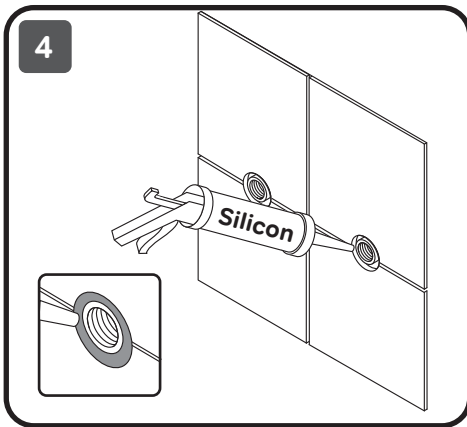
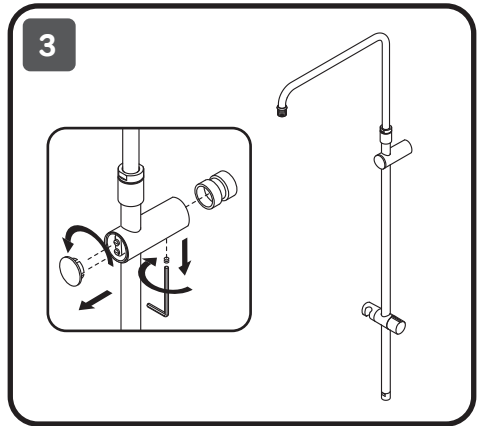
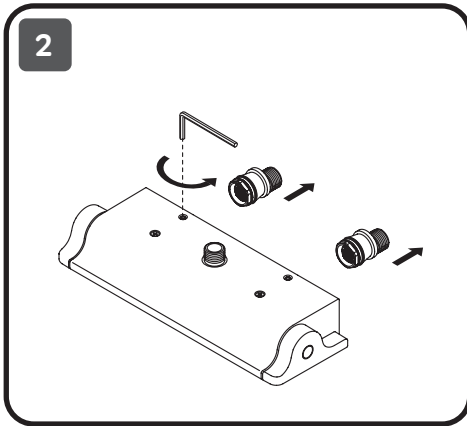
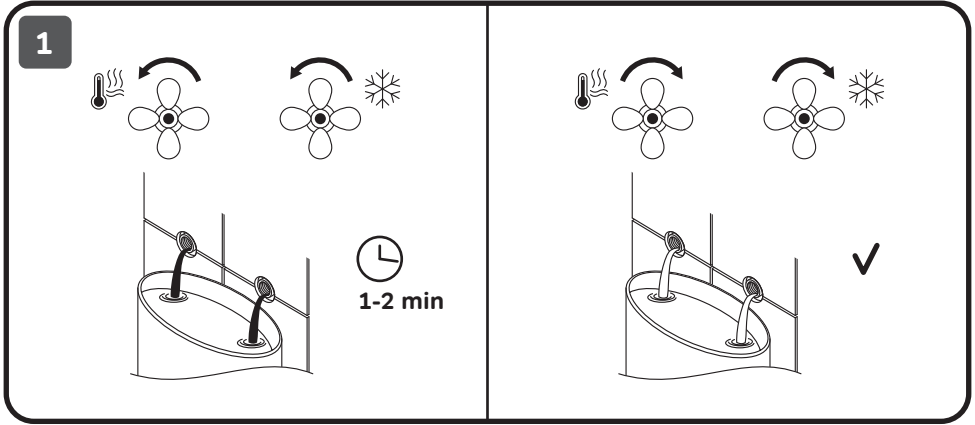
## Inspire V2.0 F0750A400

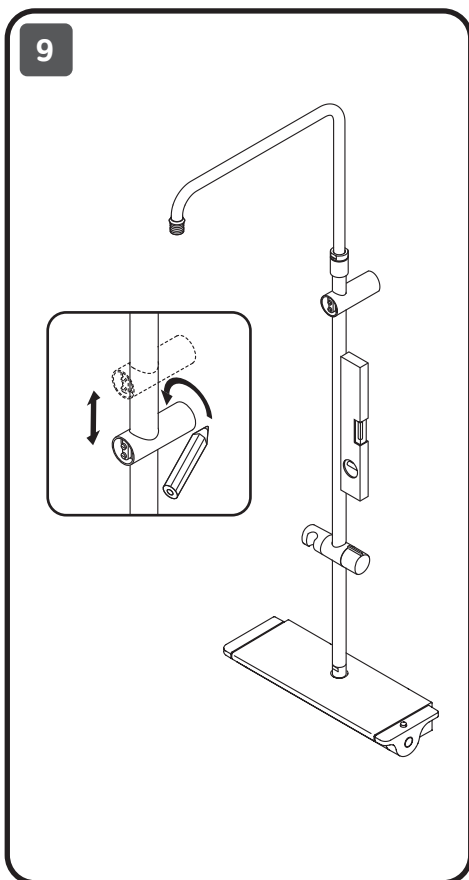
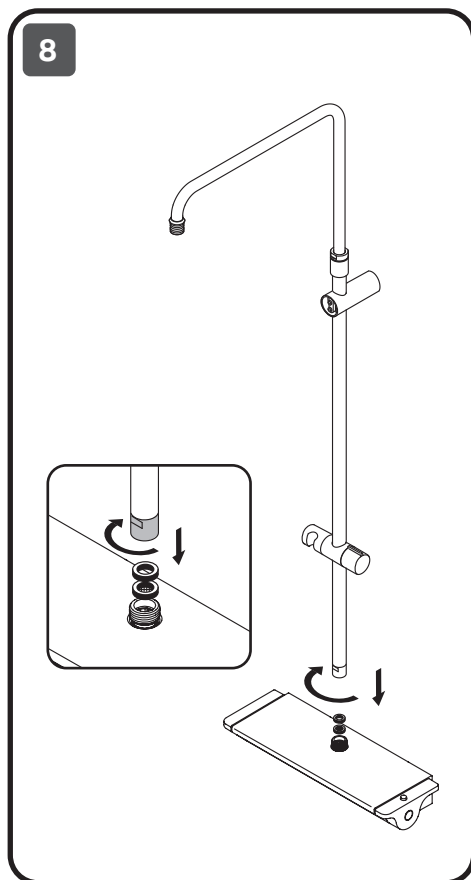
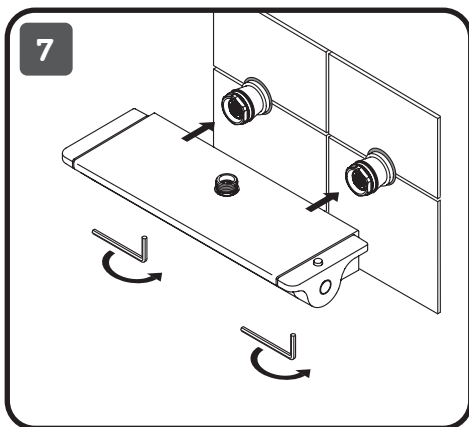
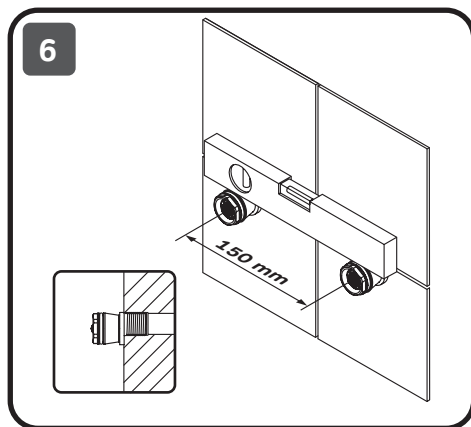


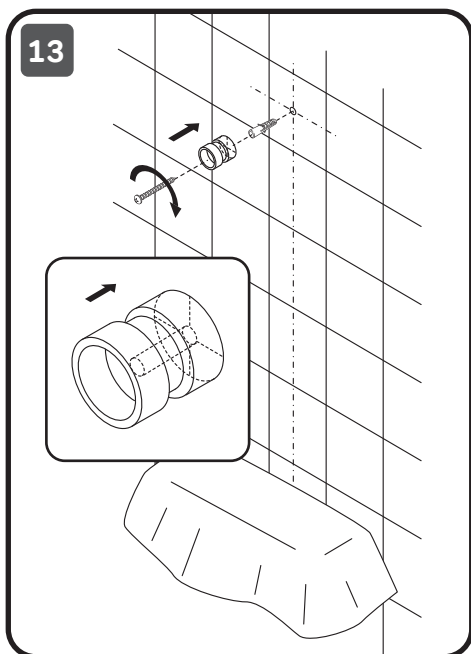
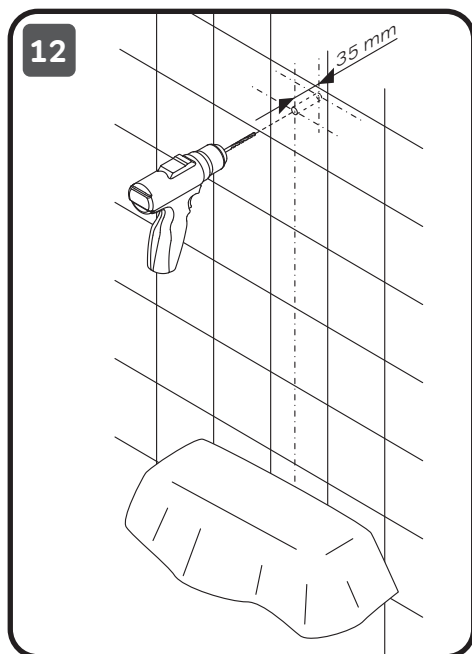
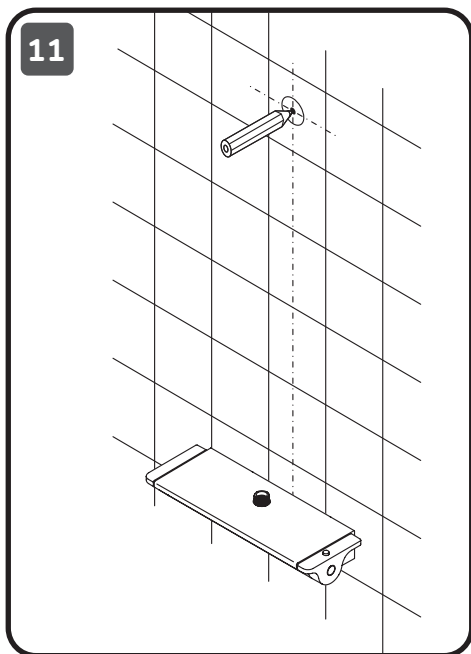
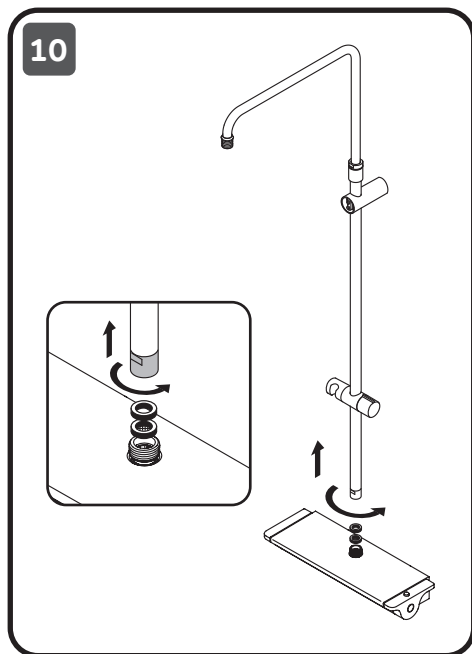
## Inspire V2.0 F0750A500





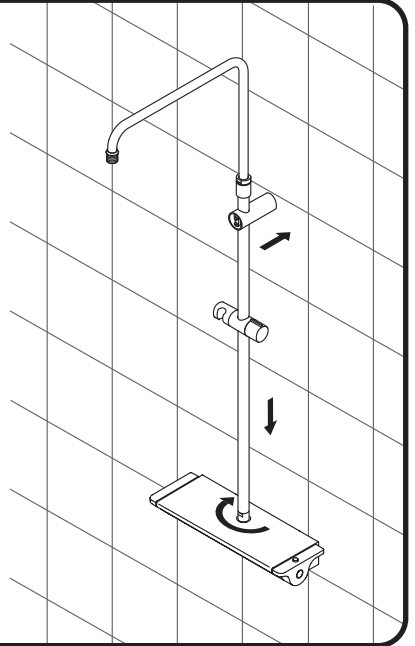
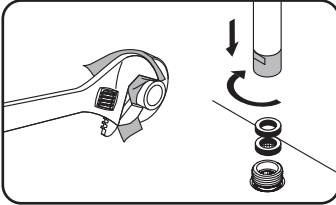
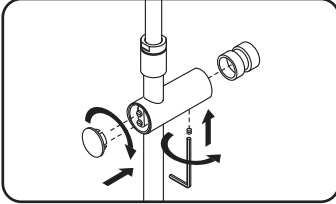




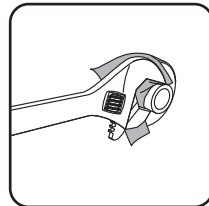
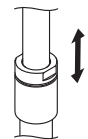
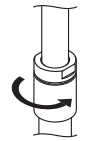
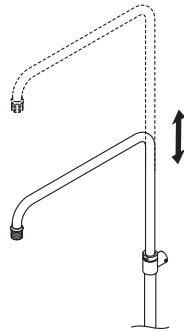
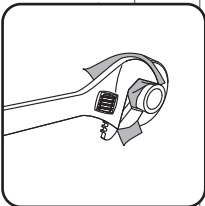
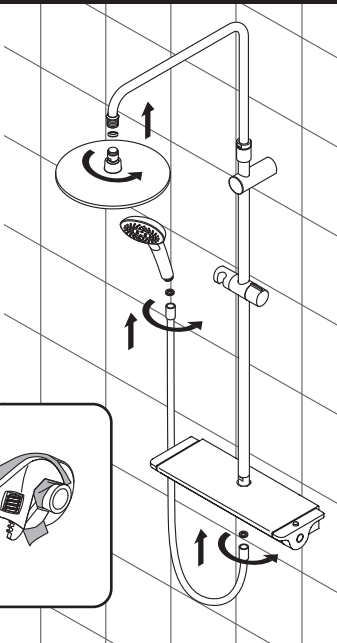


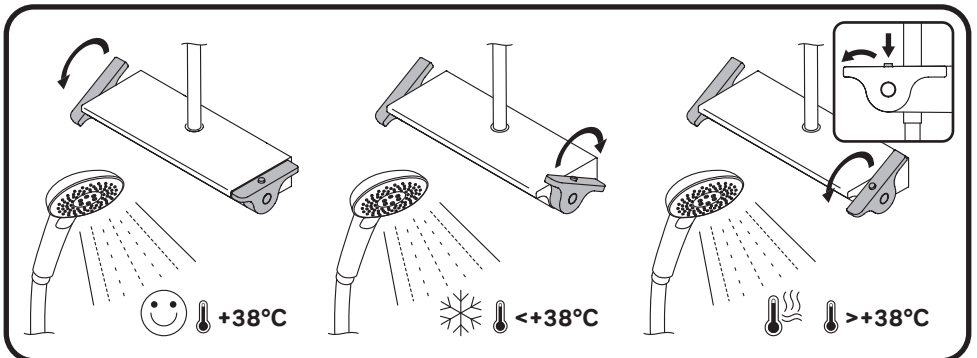
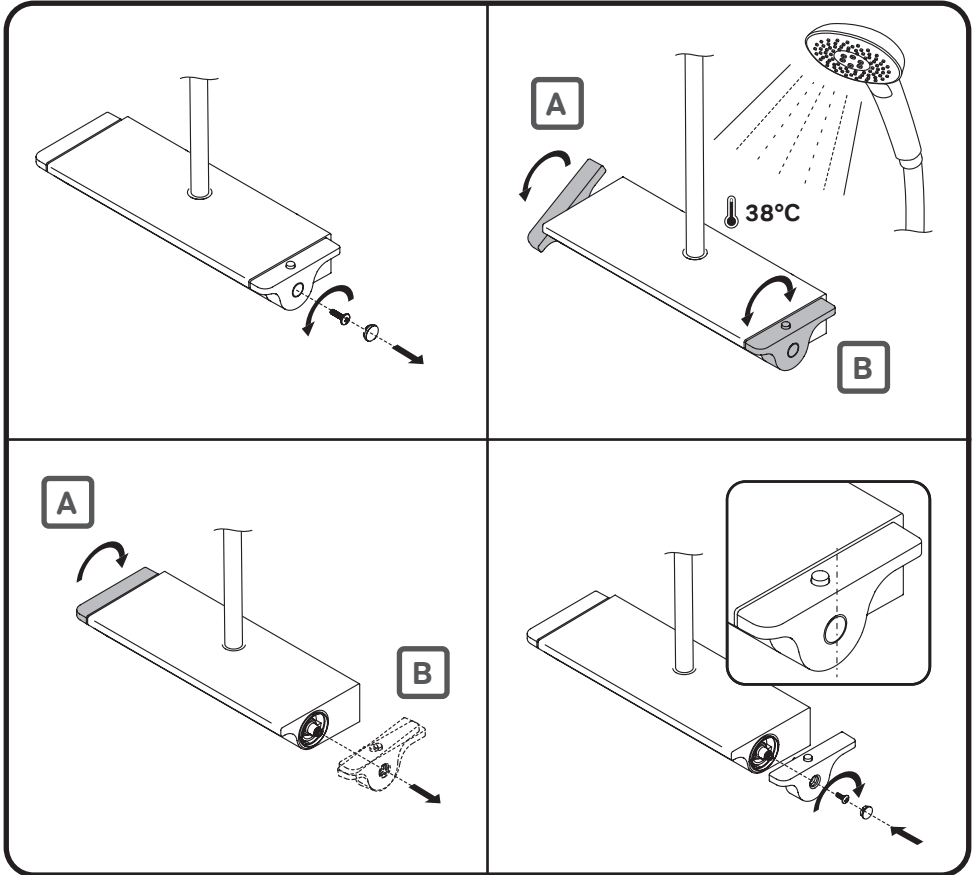


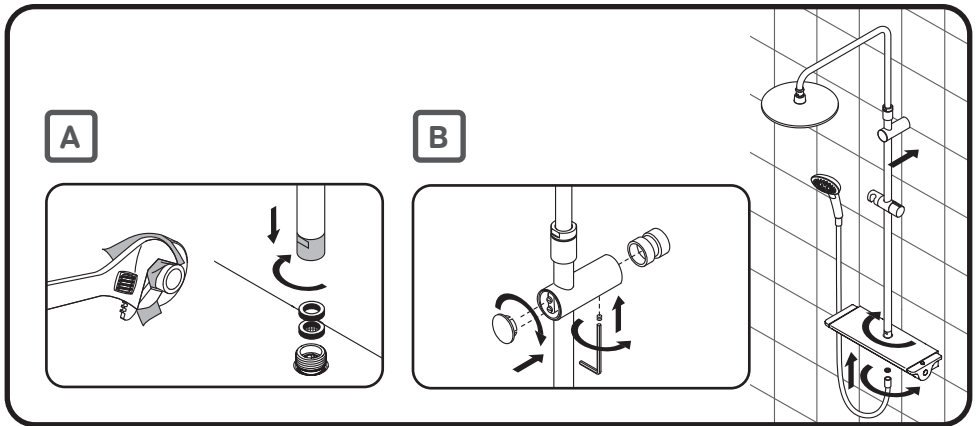
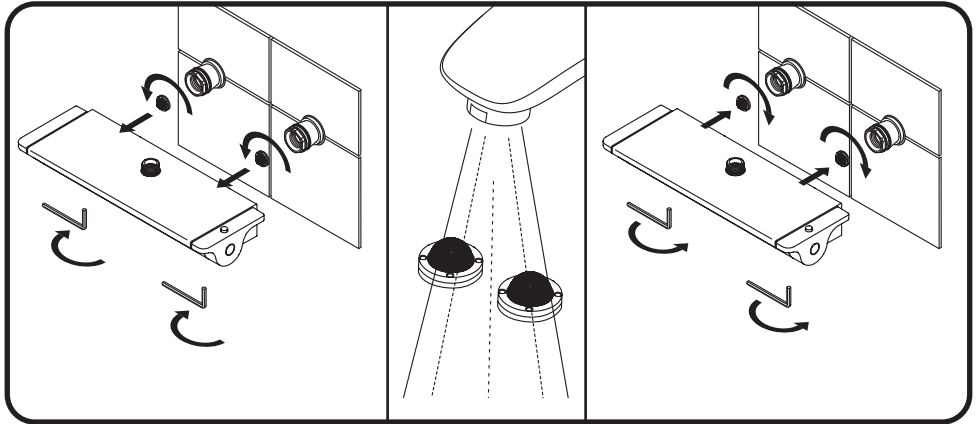
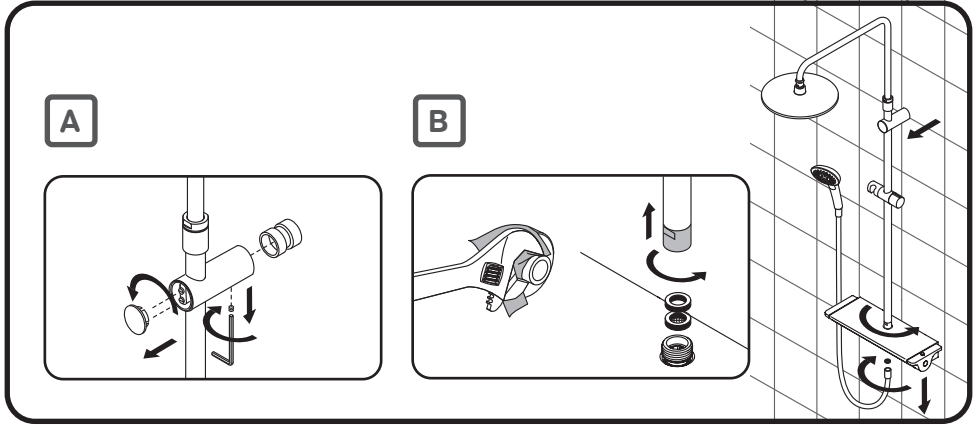
14



15



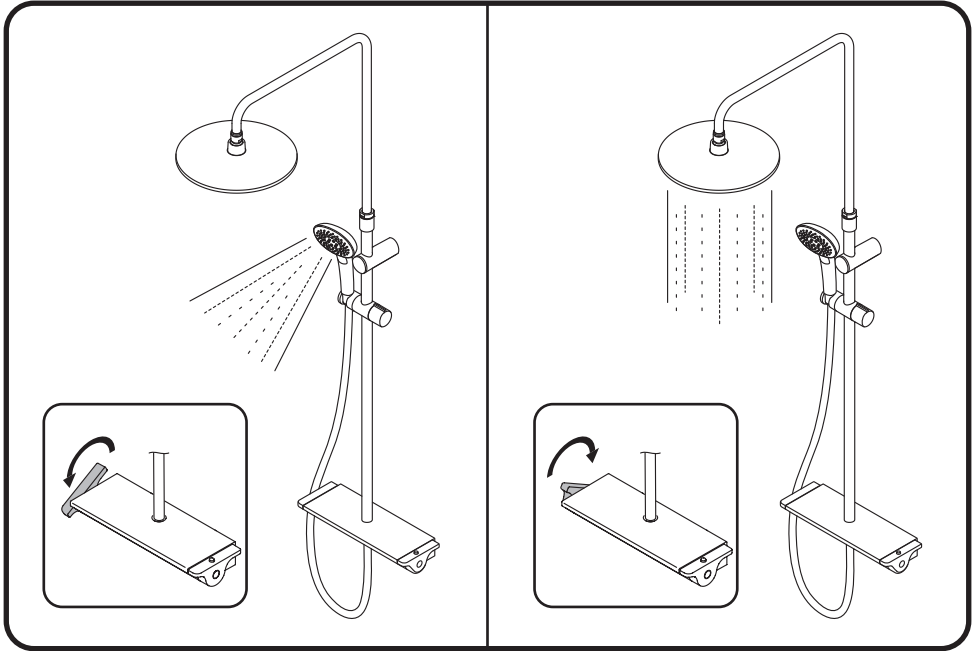




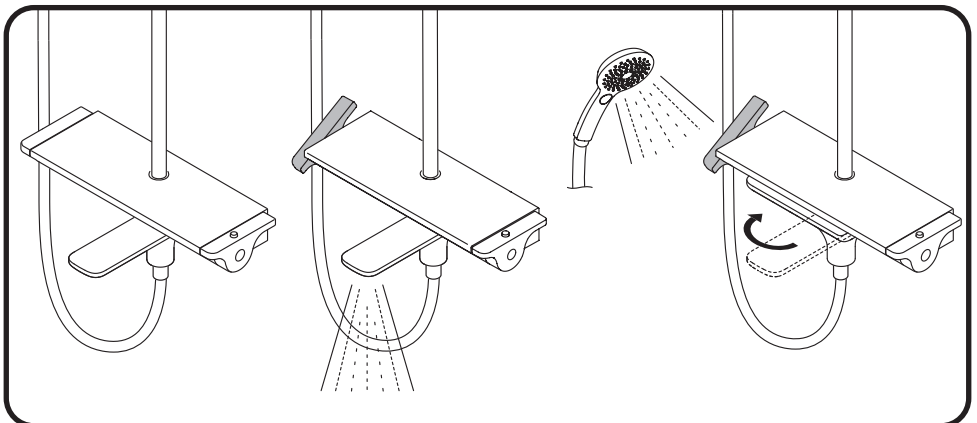


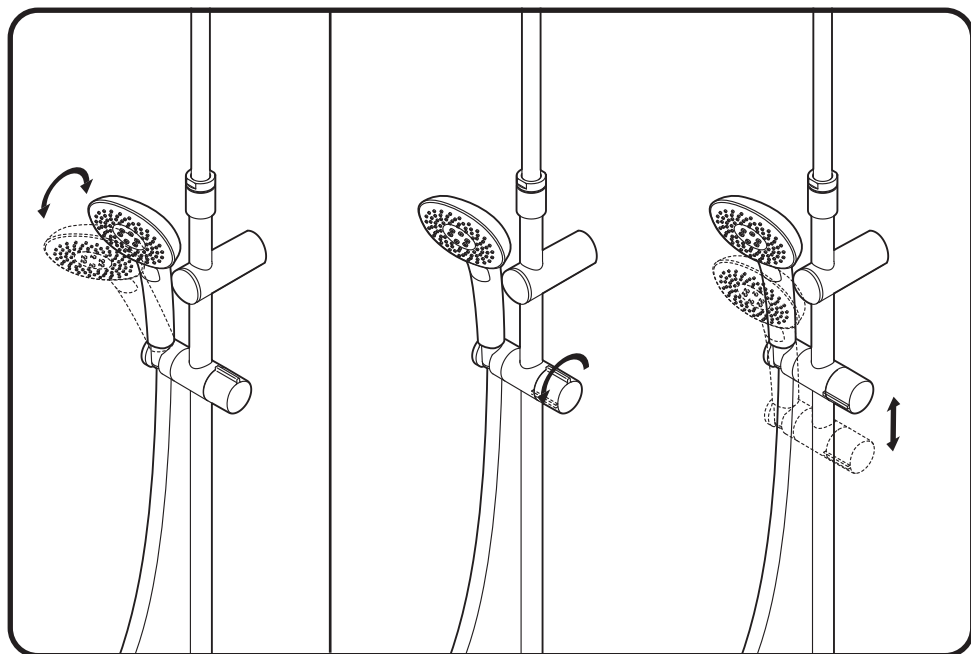


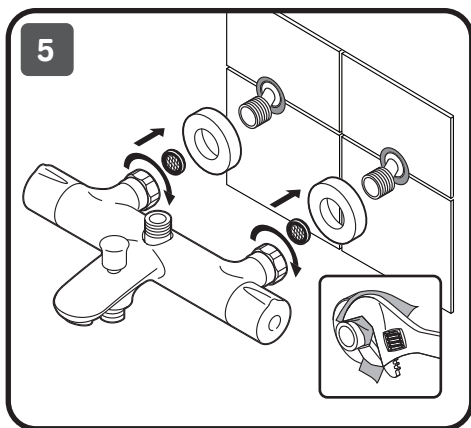
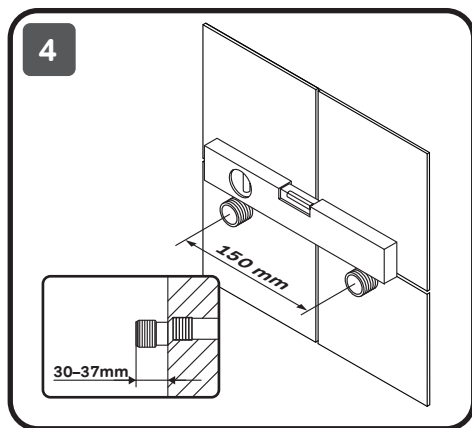
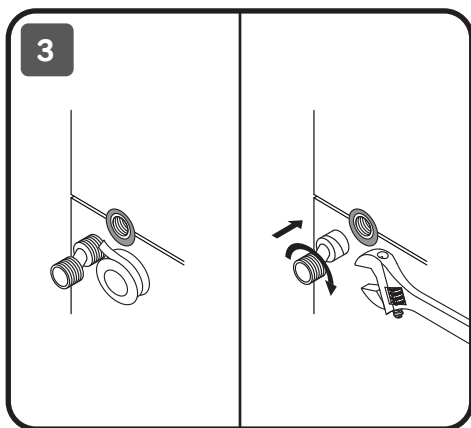
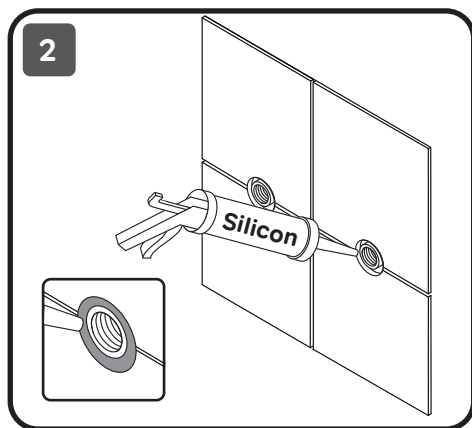
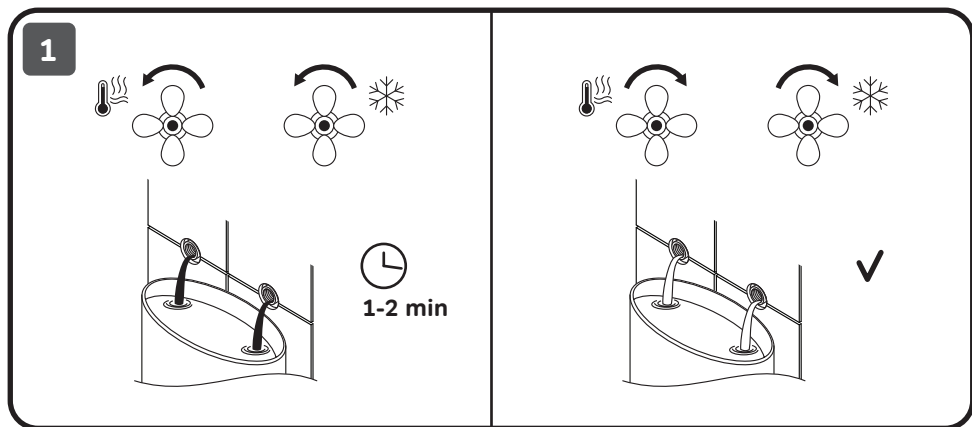
## Spirit V2.0 F0770A400

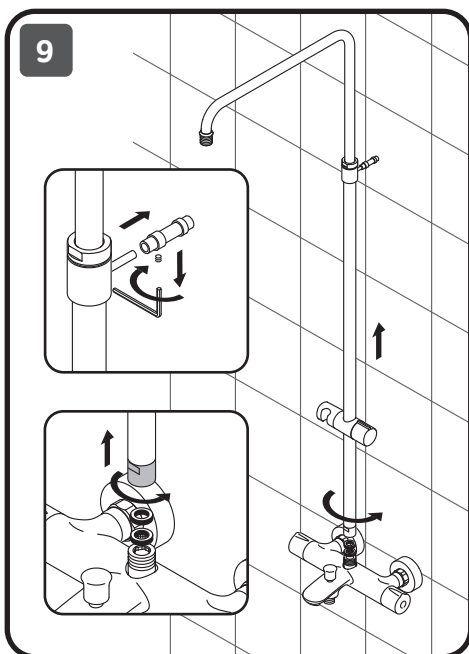
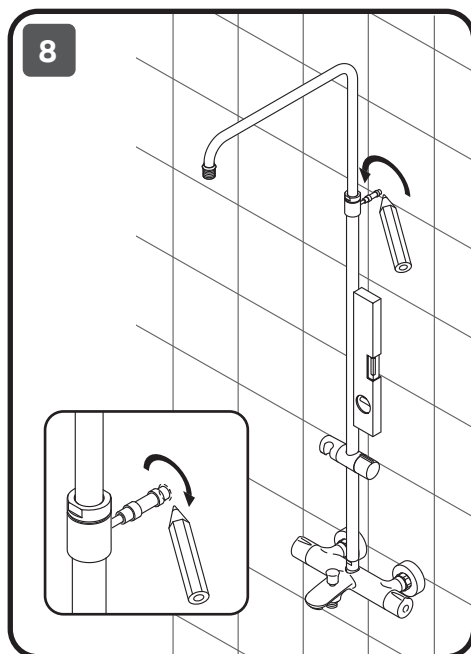
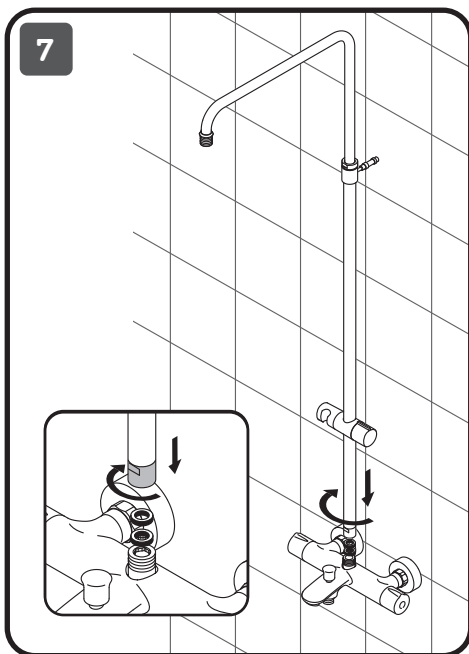
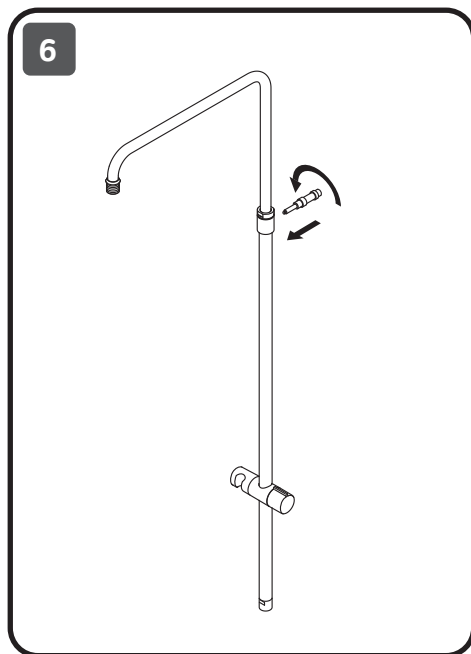


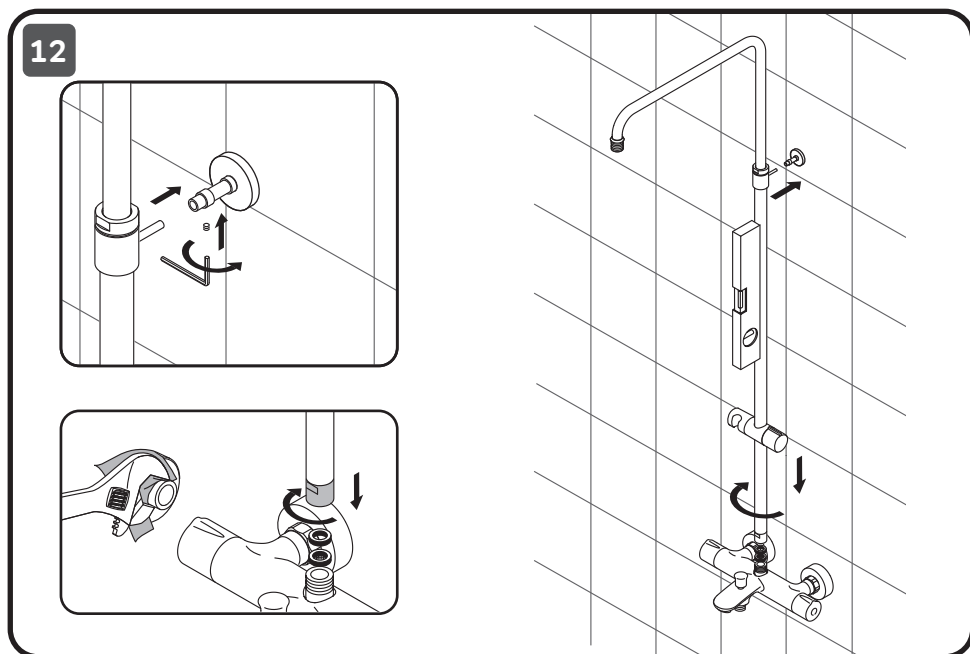
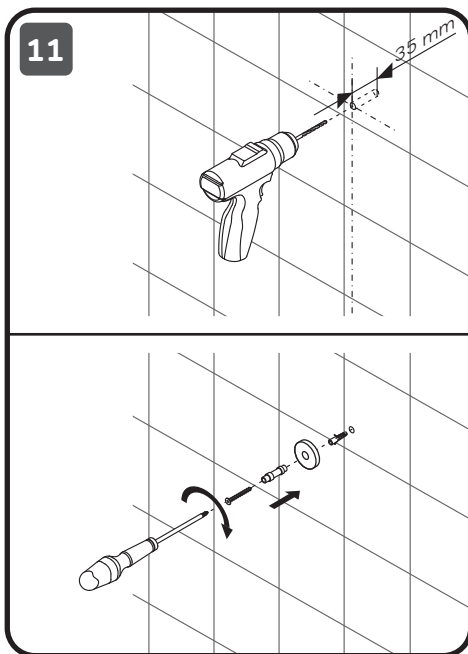
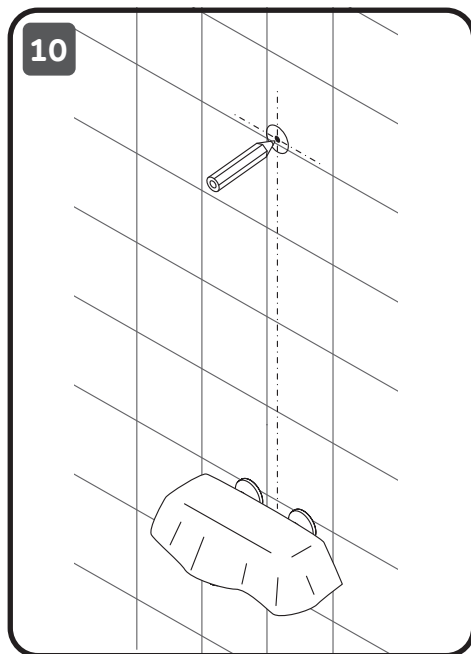
## Spirit V2.0 F0770A500

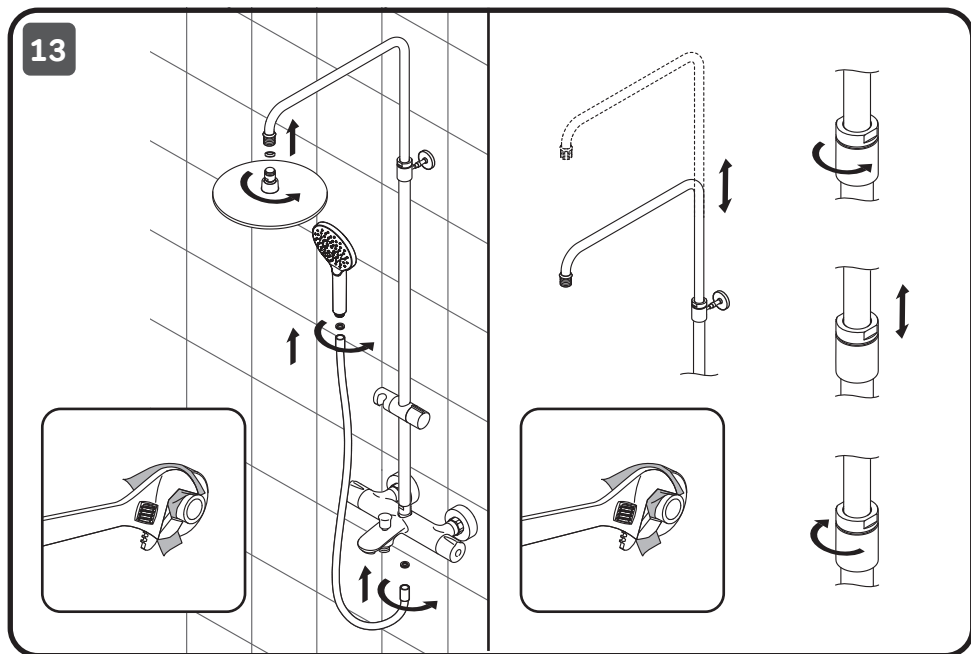


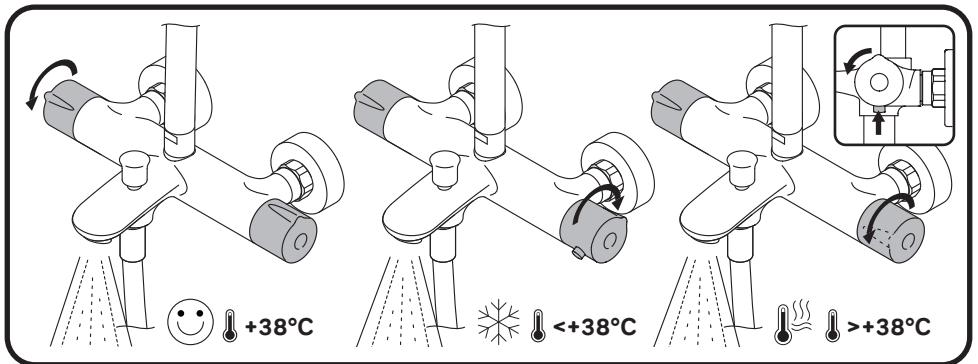
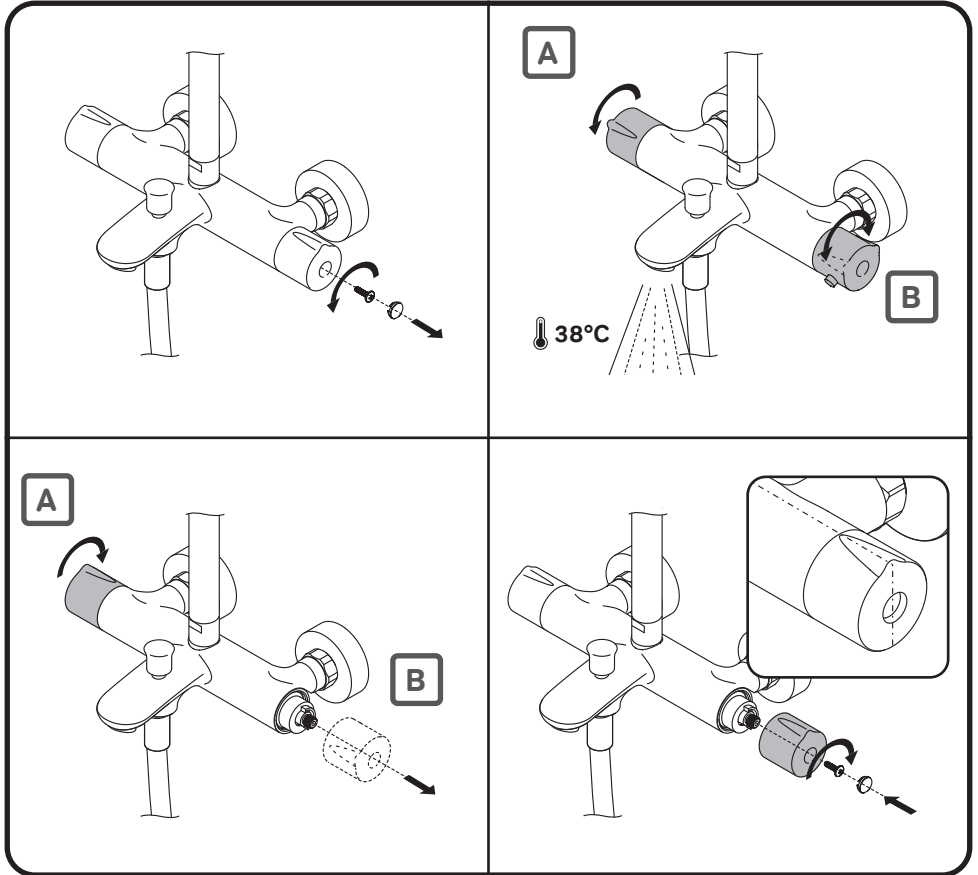


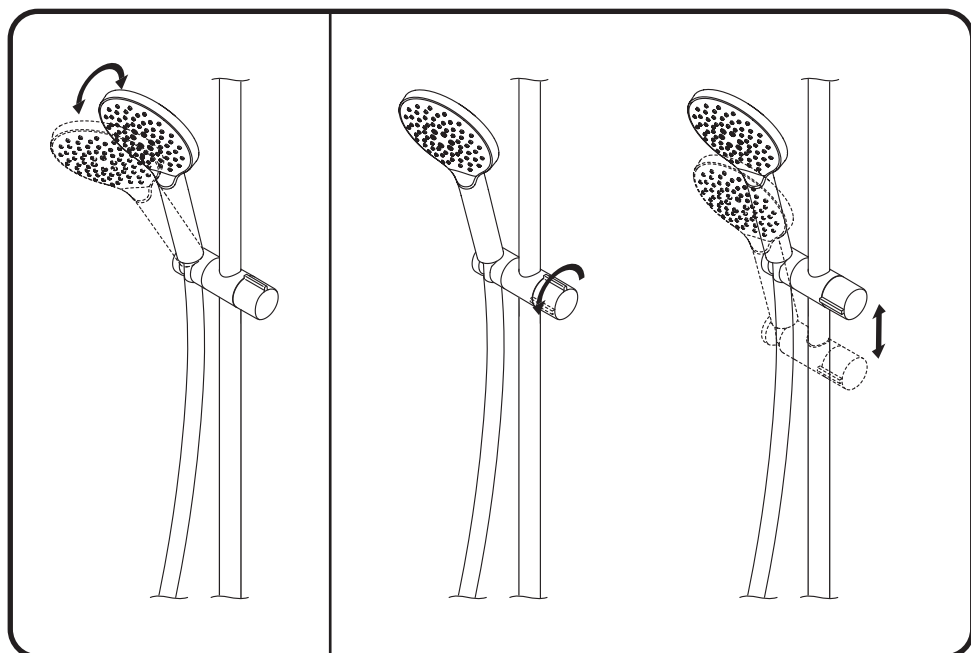
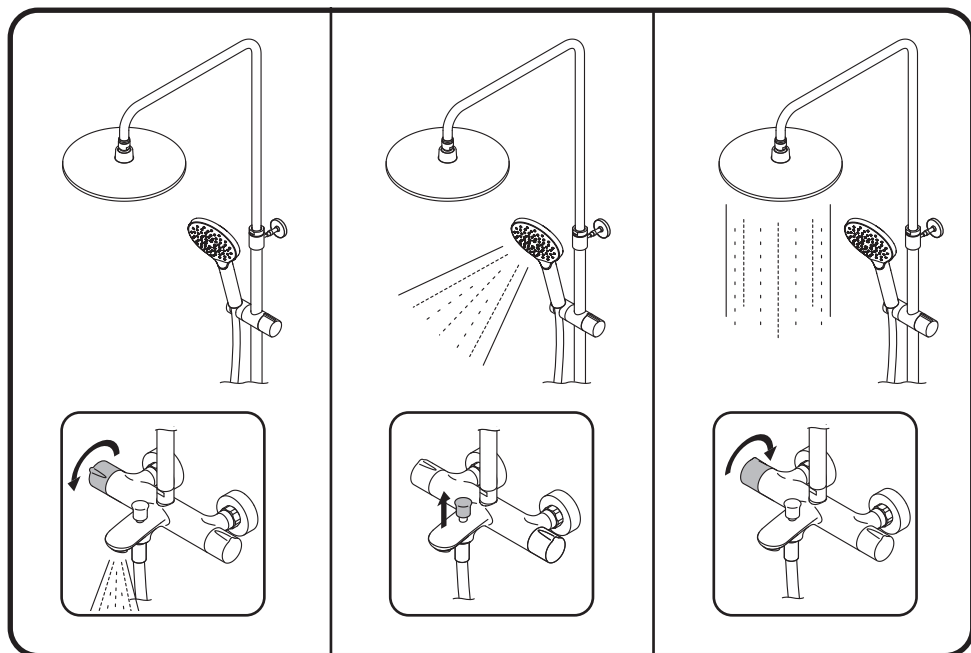




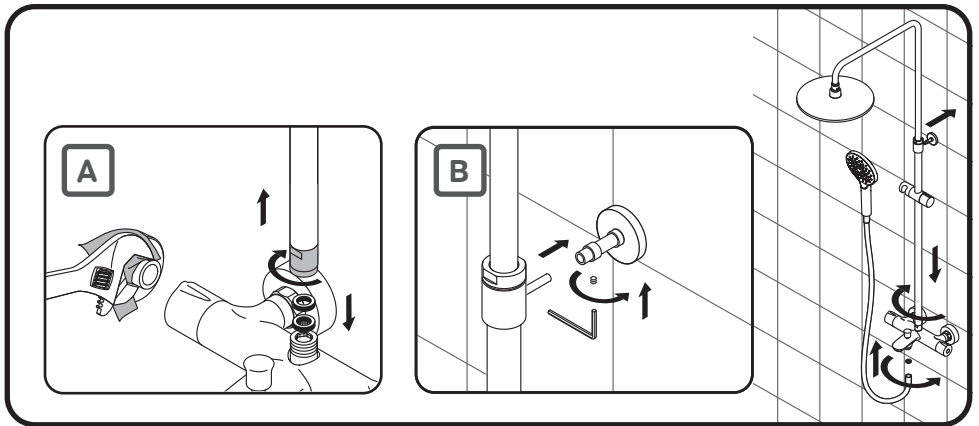
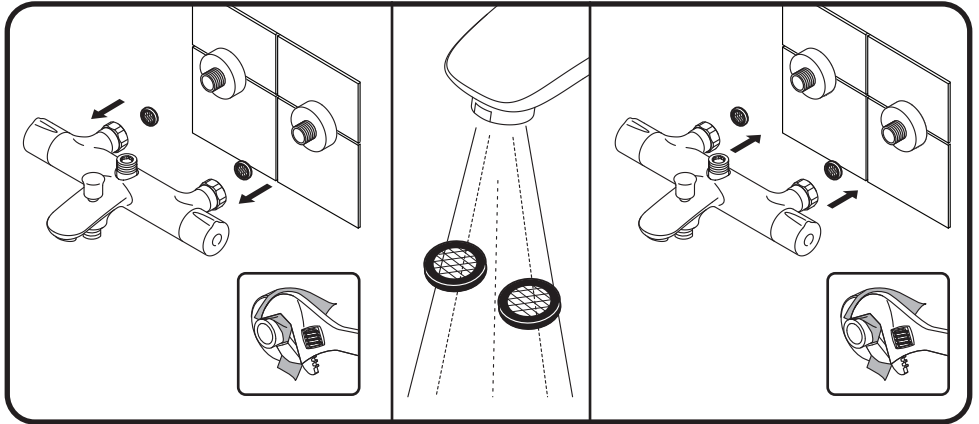
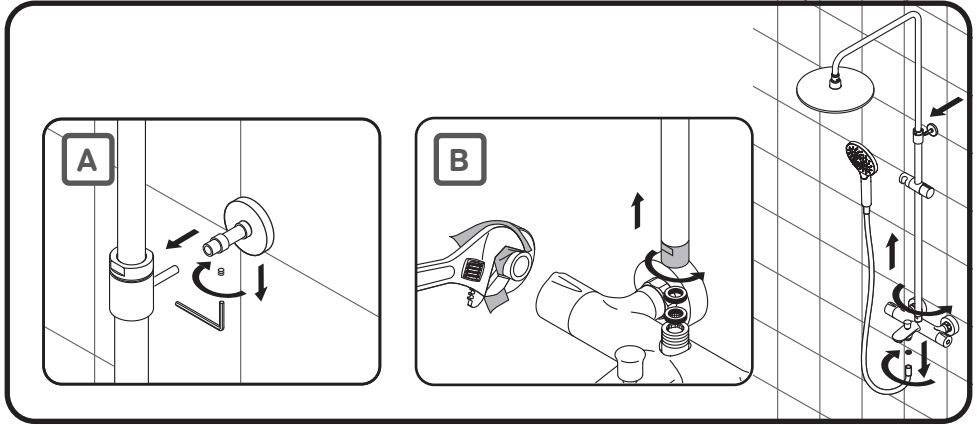


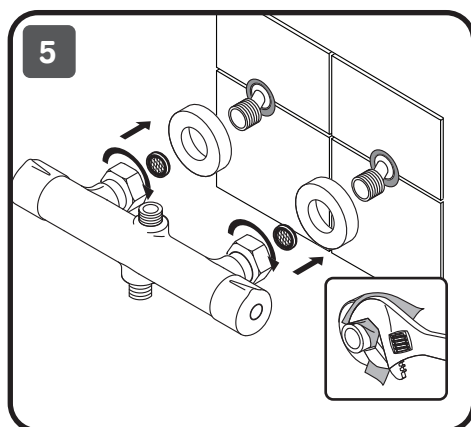
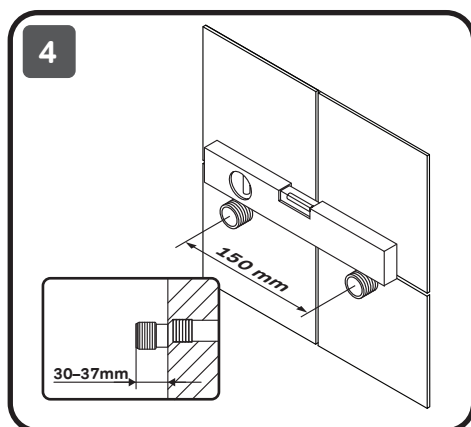
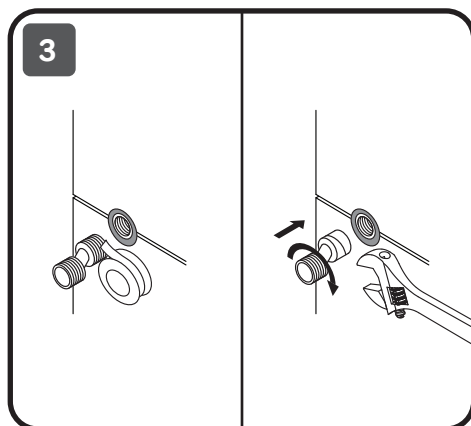
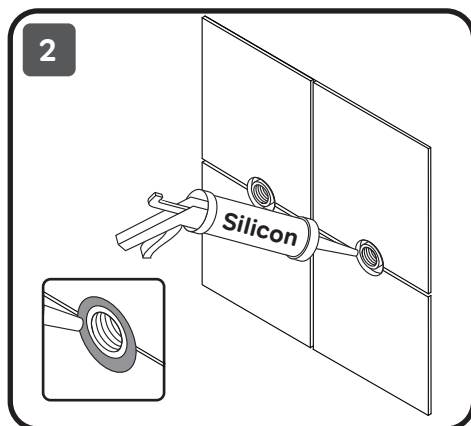
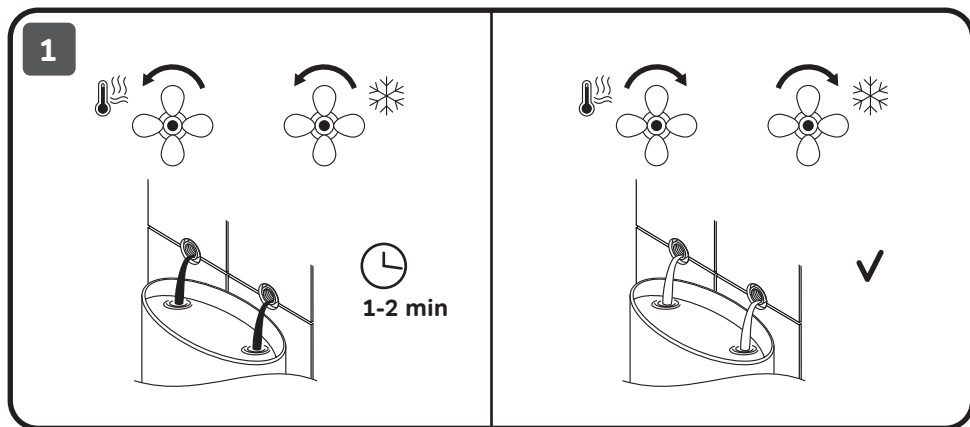


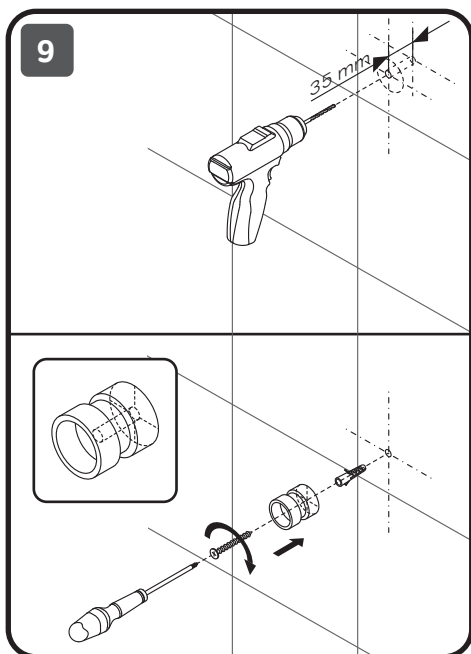
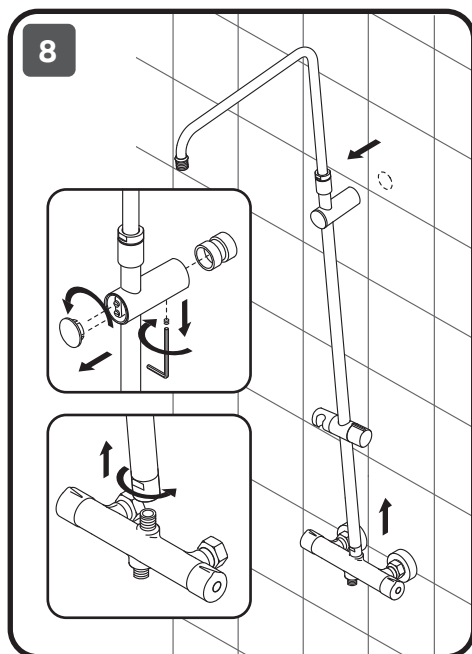
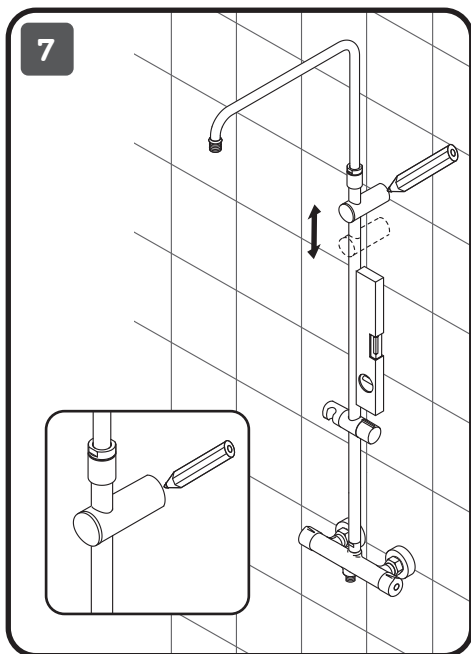
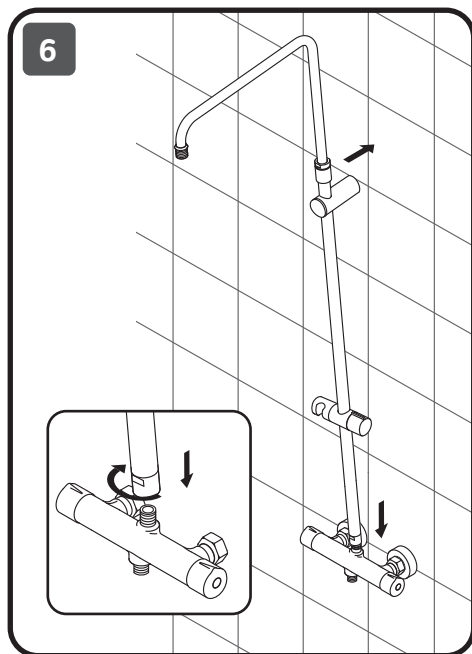


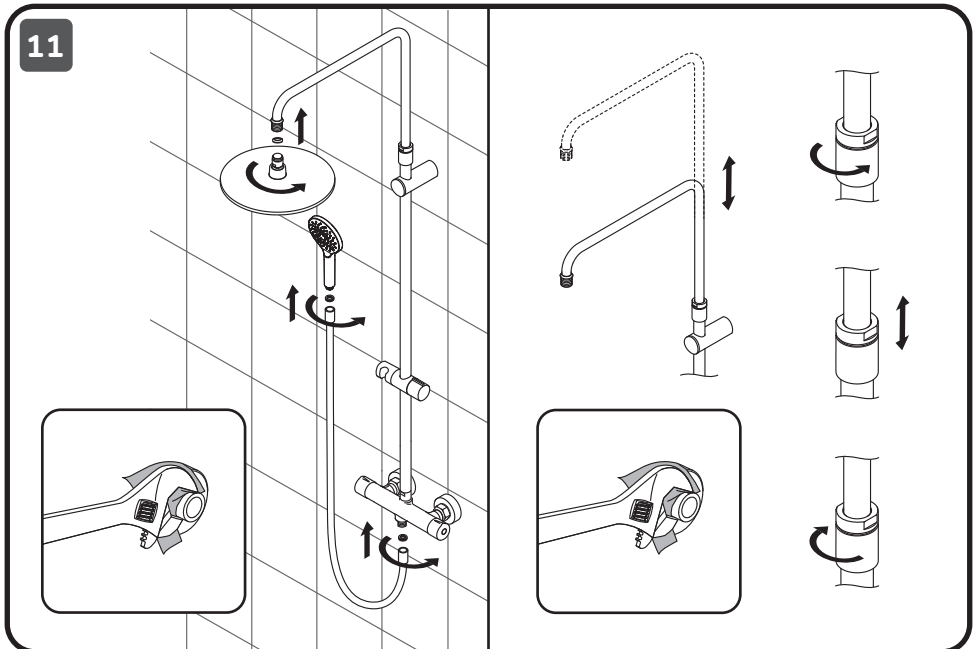
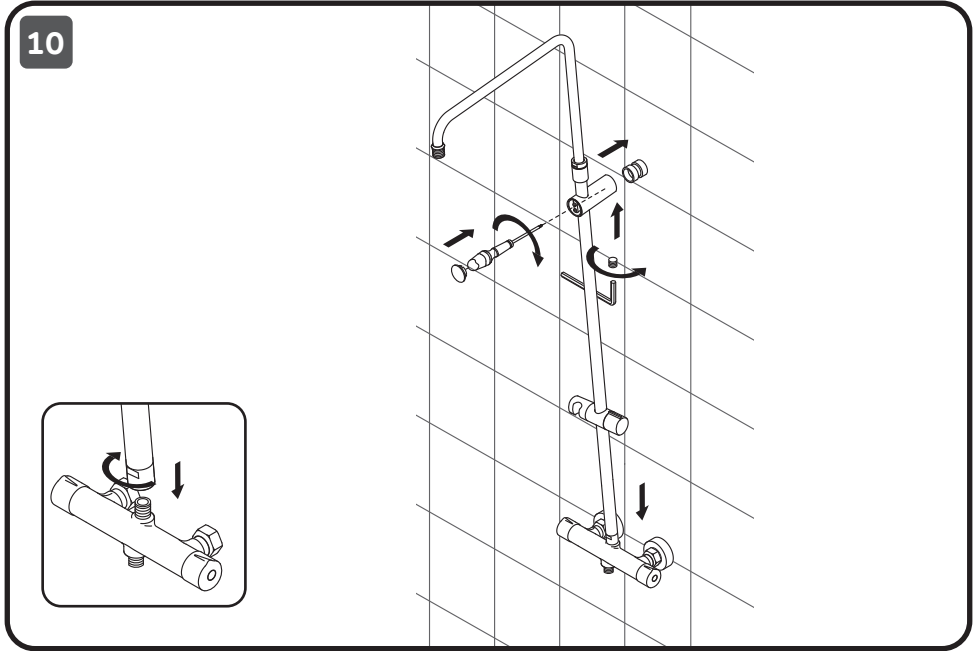


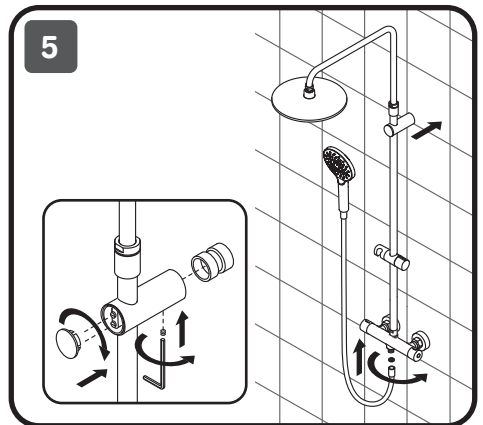
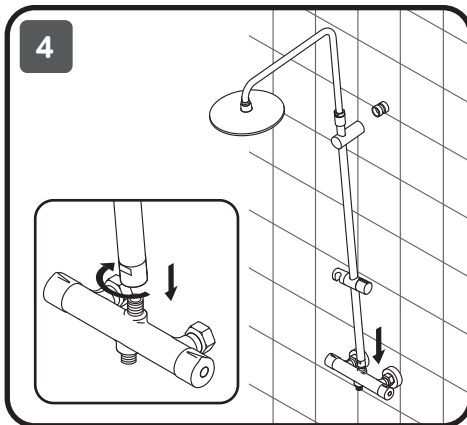
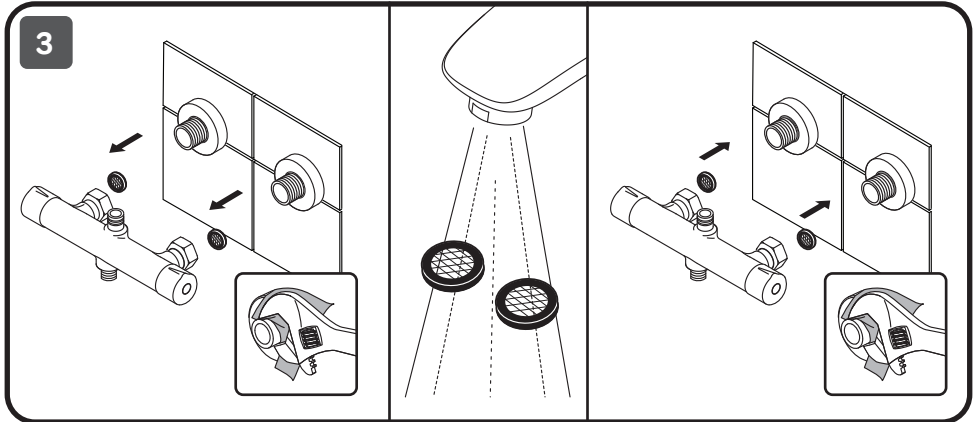
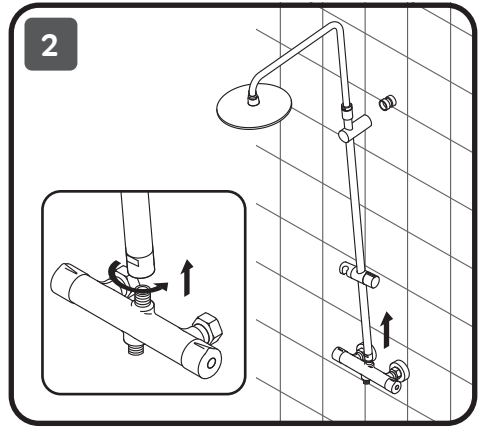
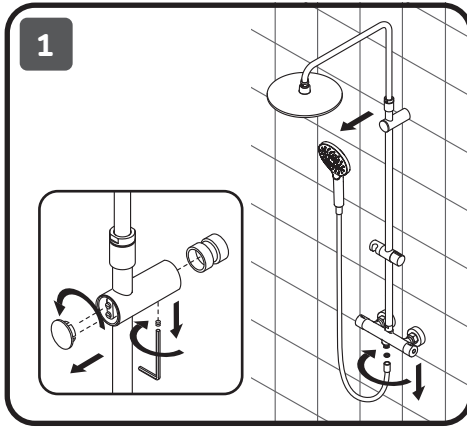


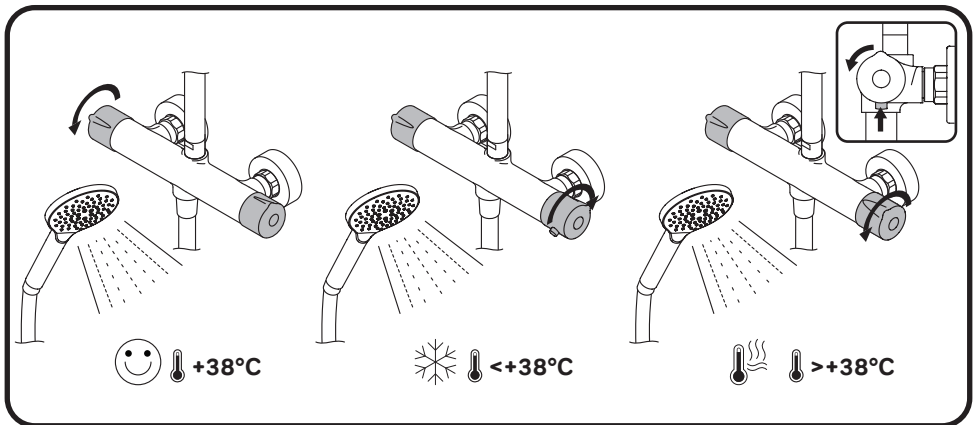
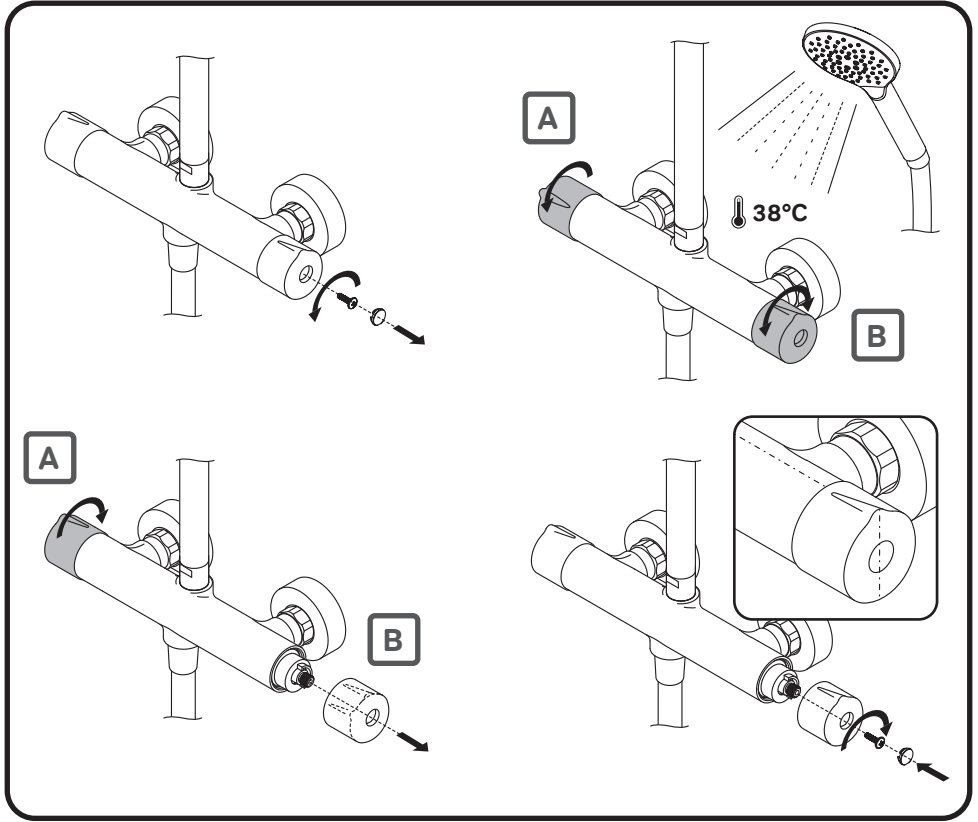


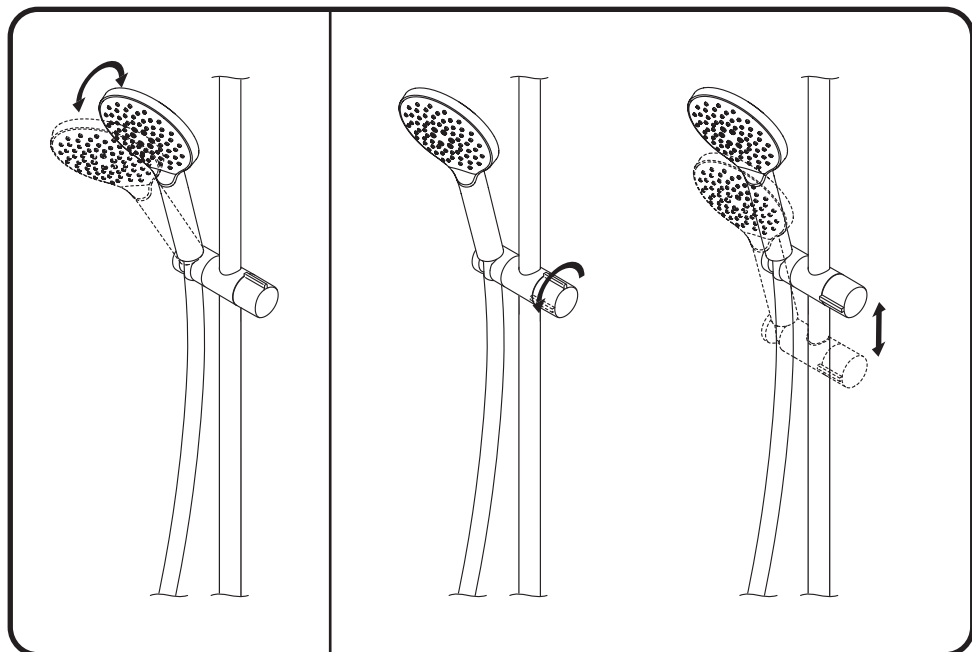
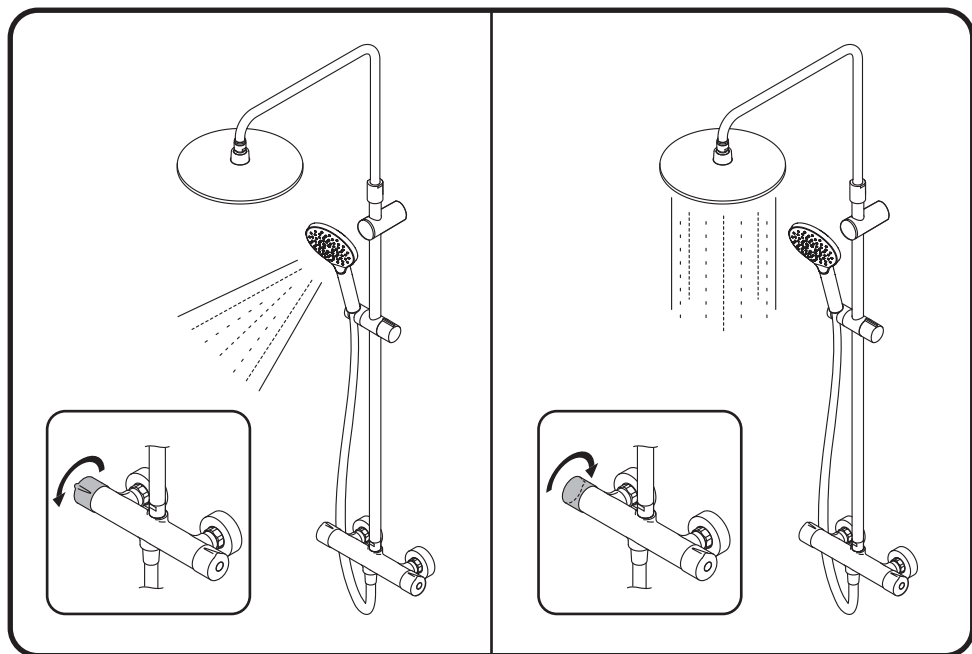


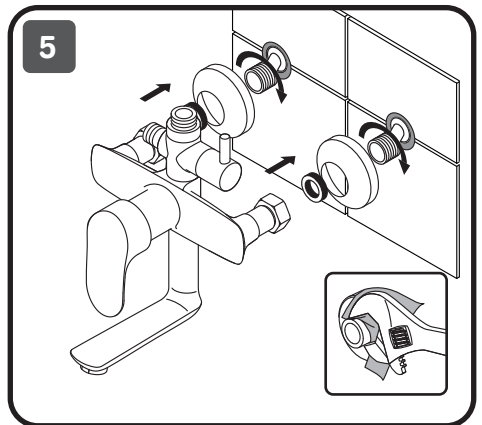
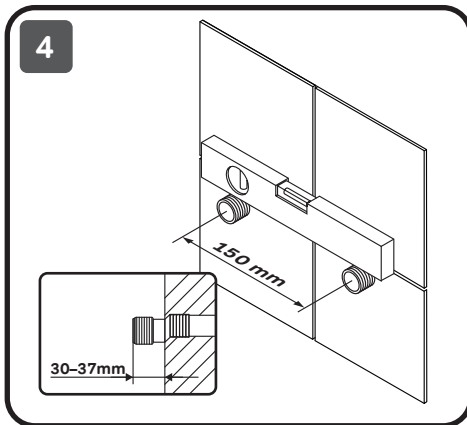
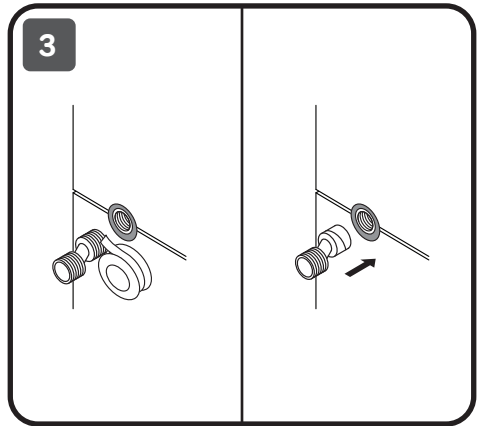
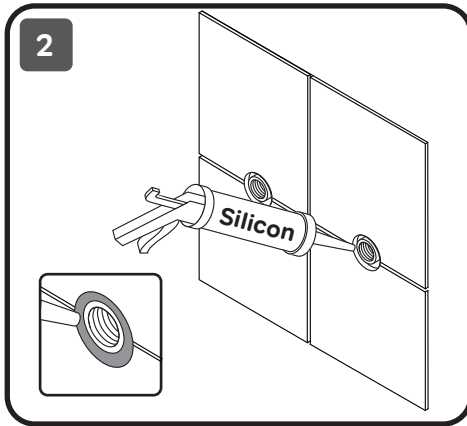
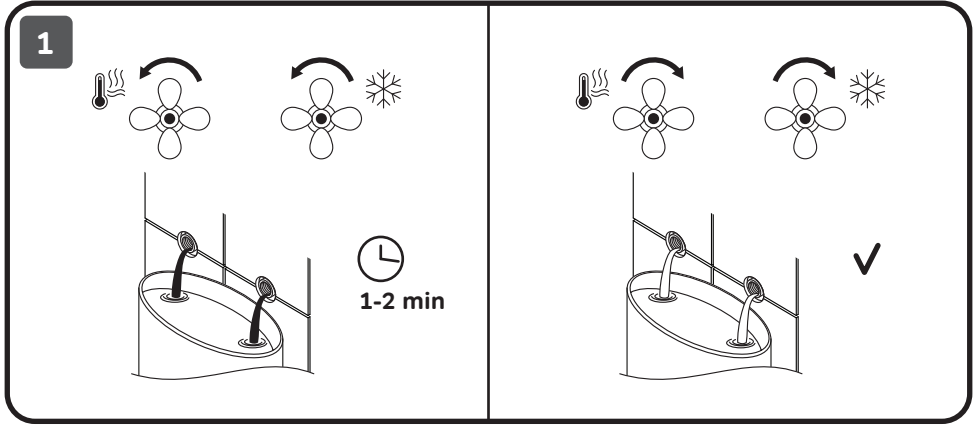




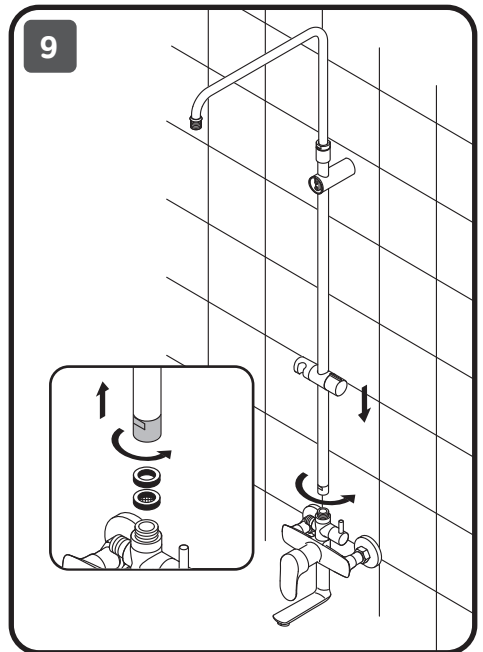
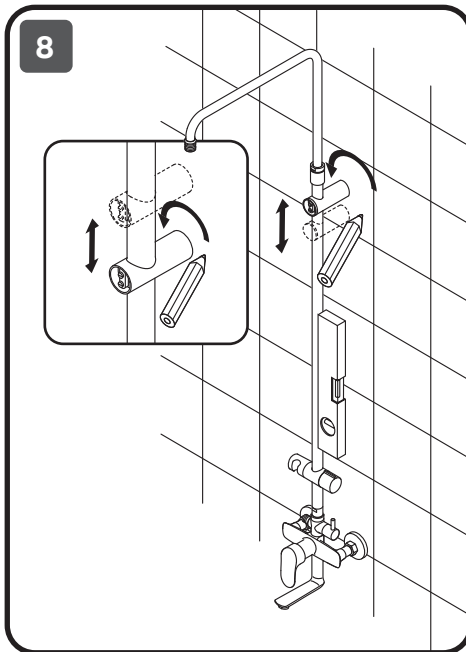
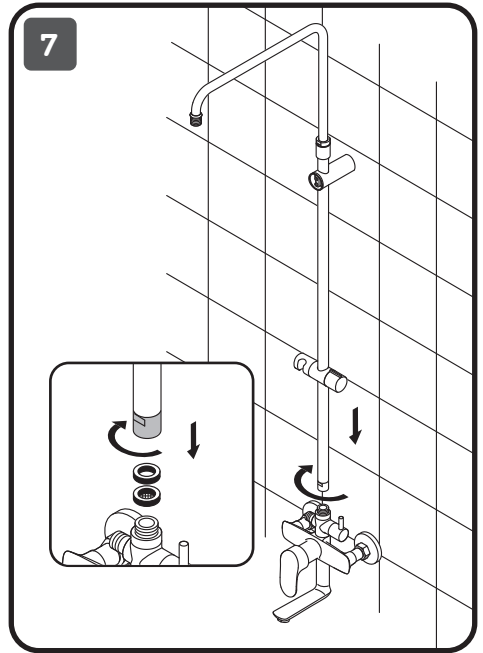
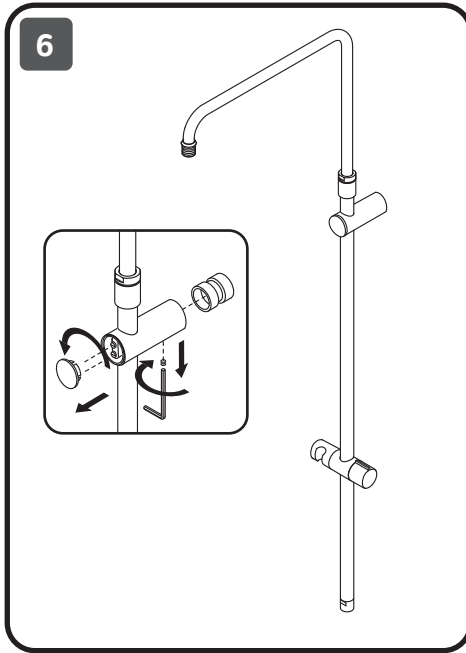


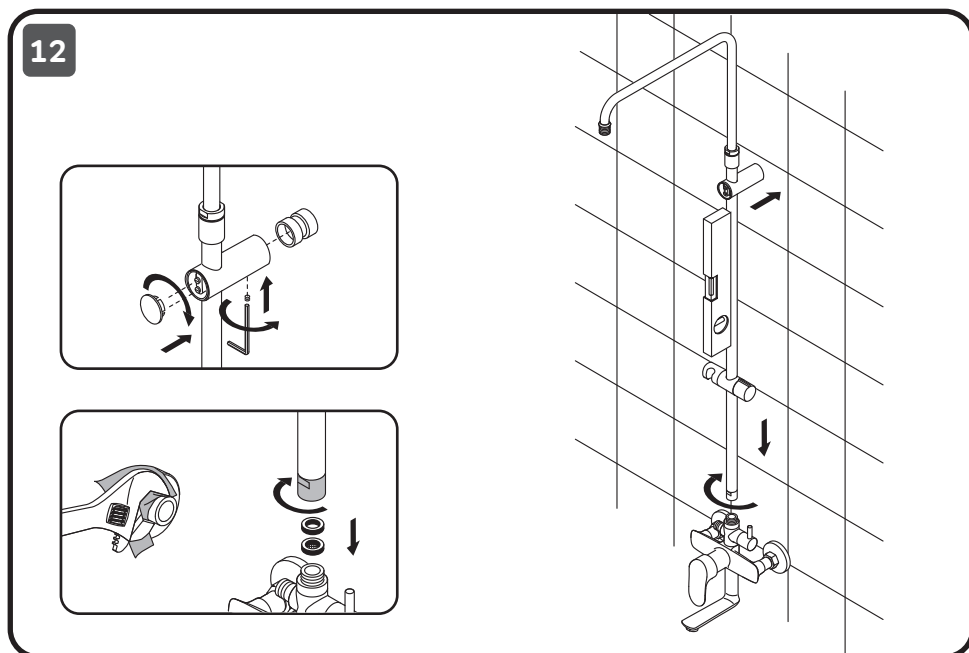
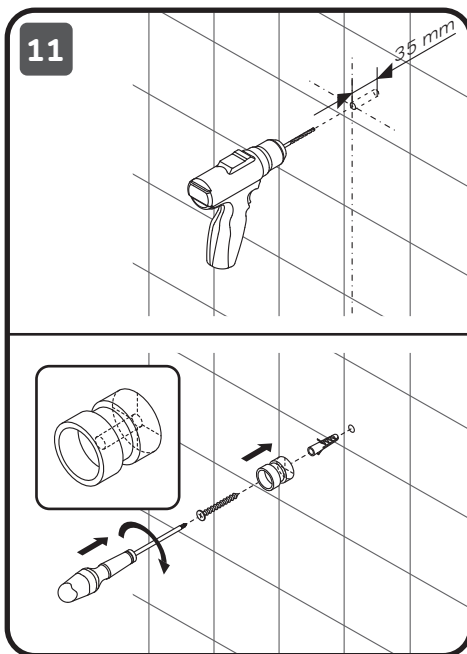
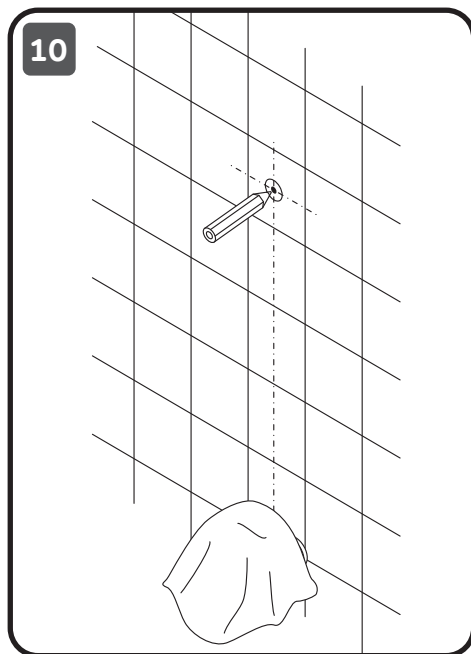


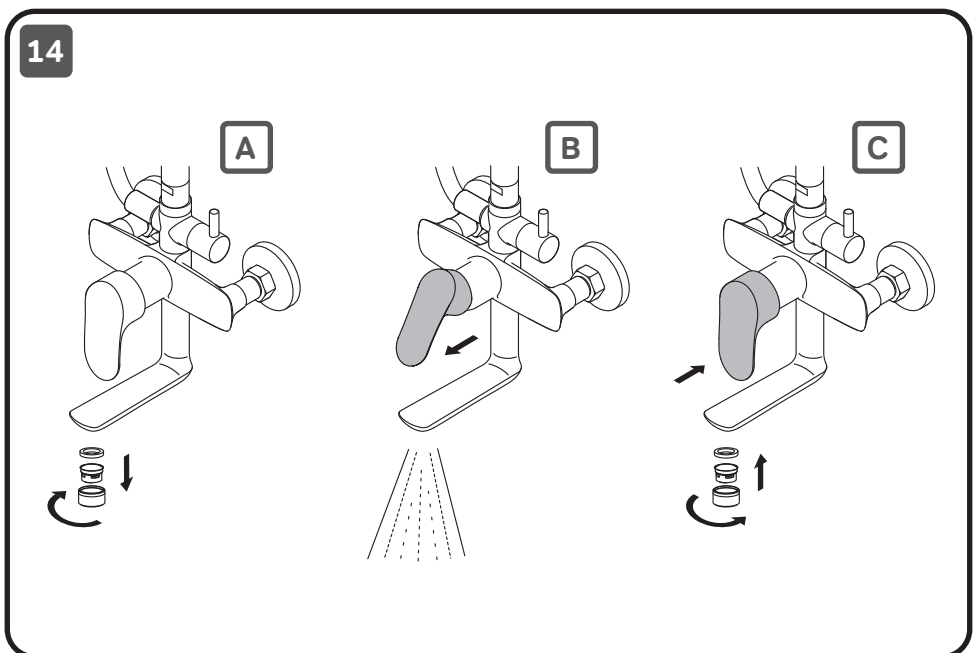
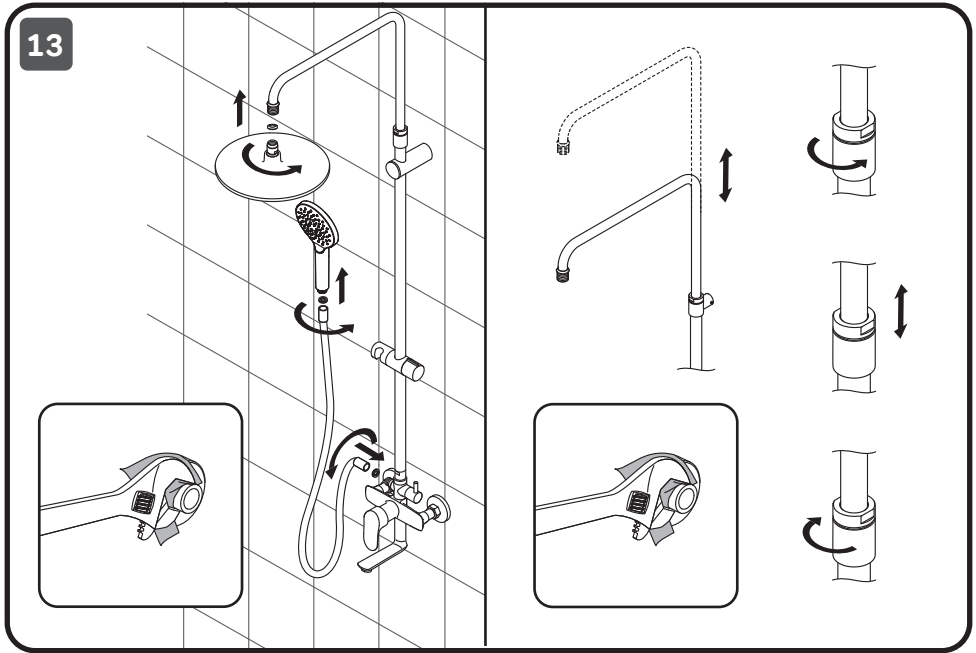


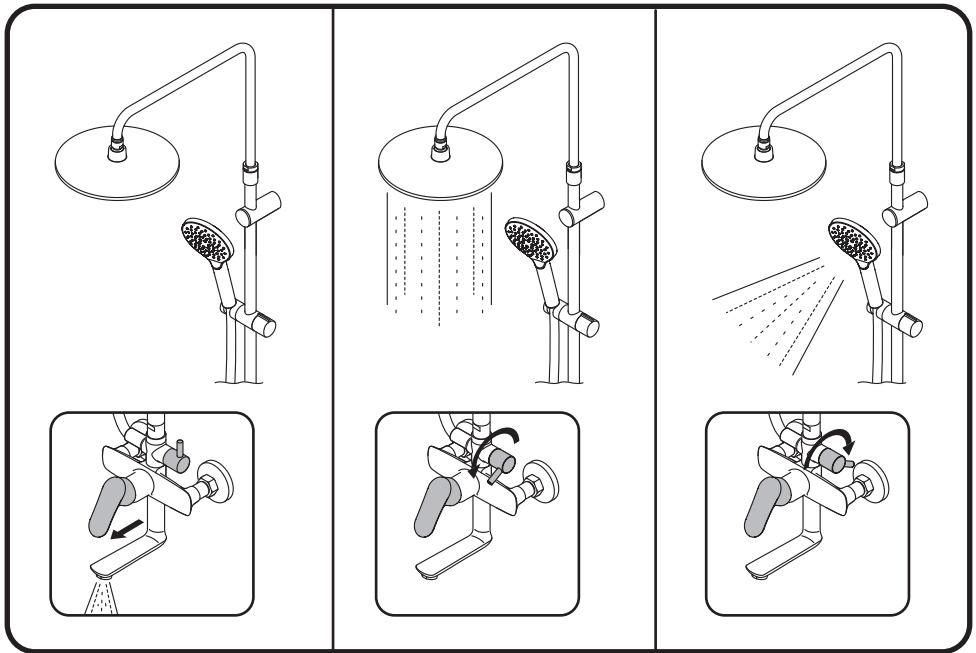
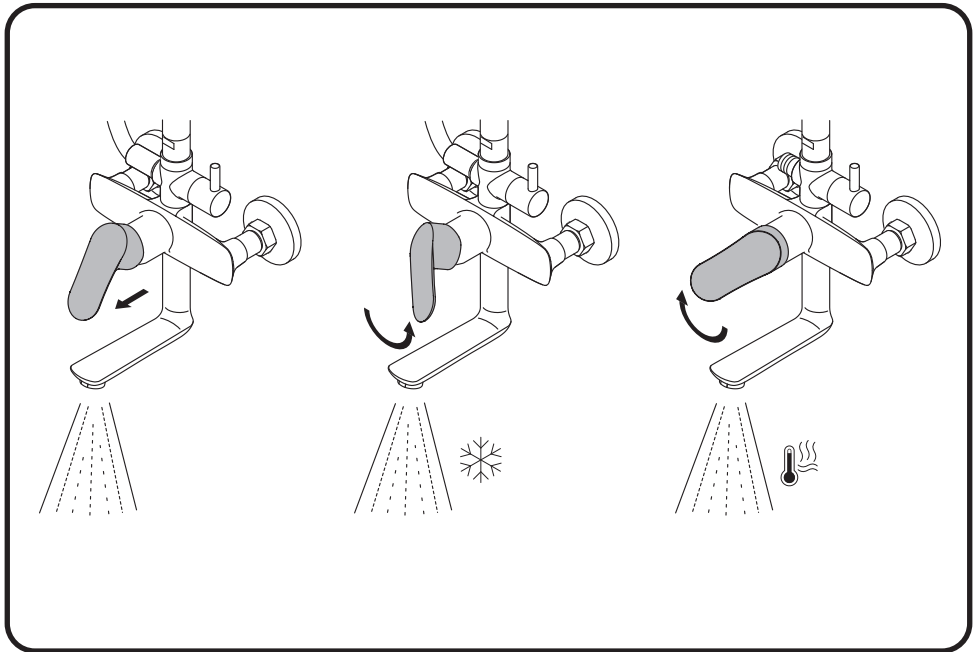


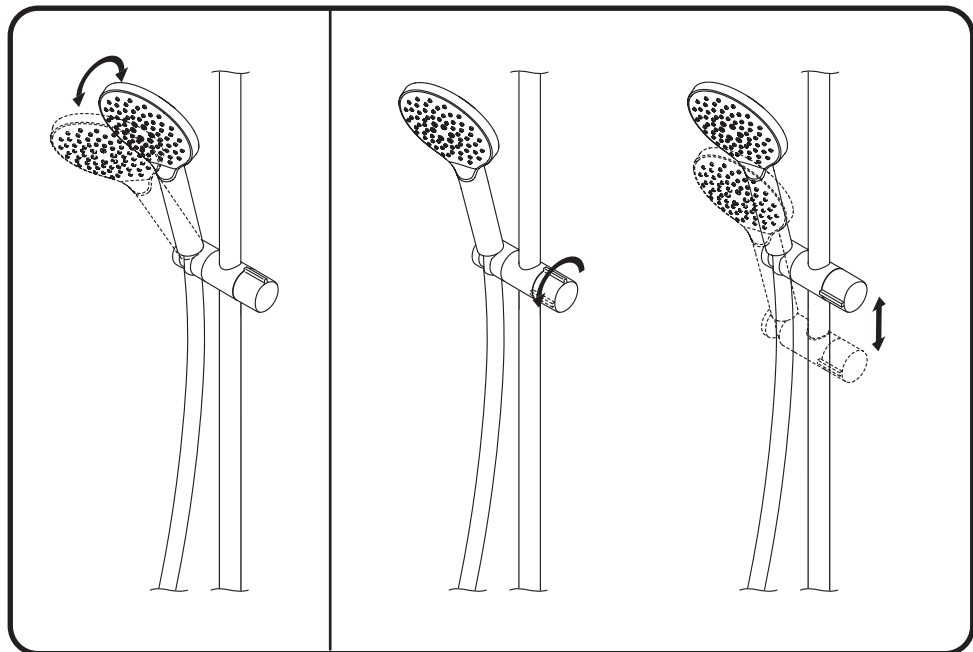


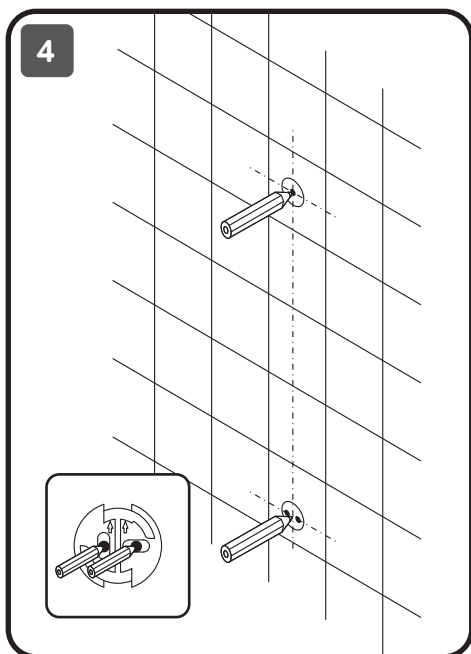
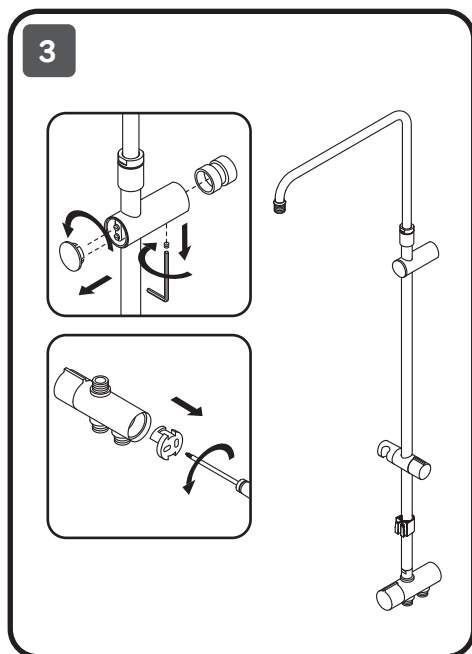
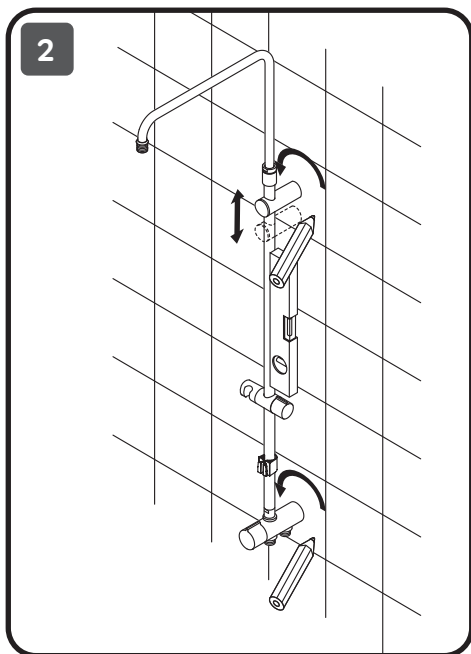
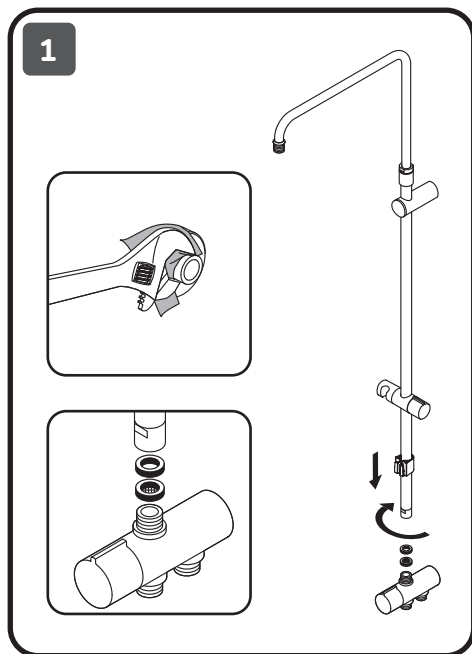


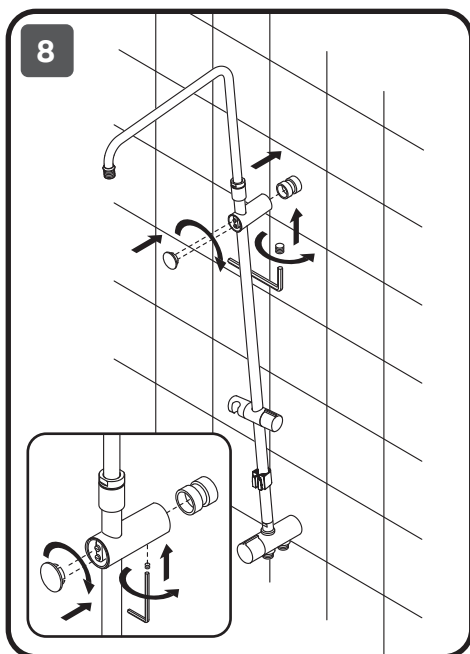
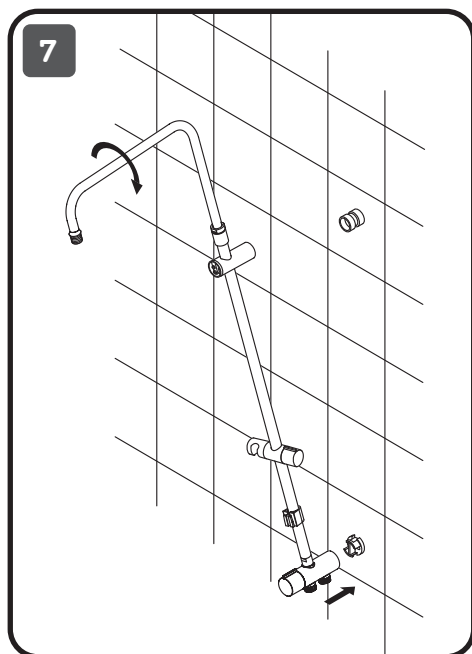
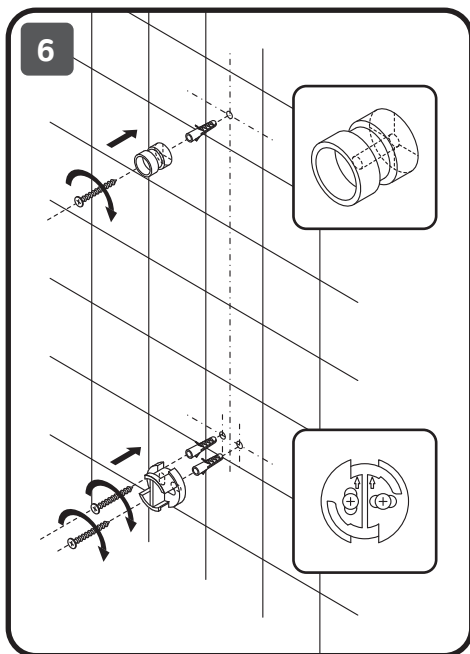
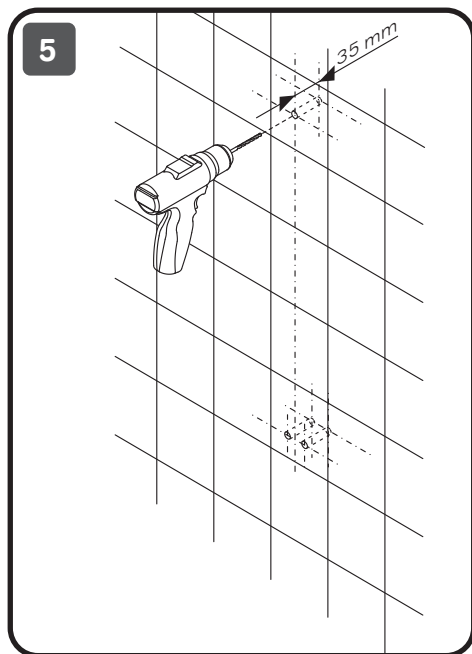


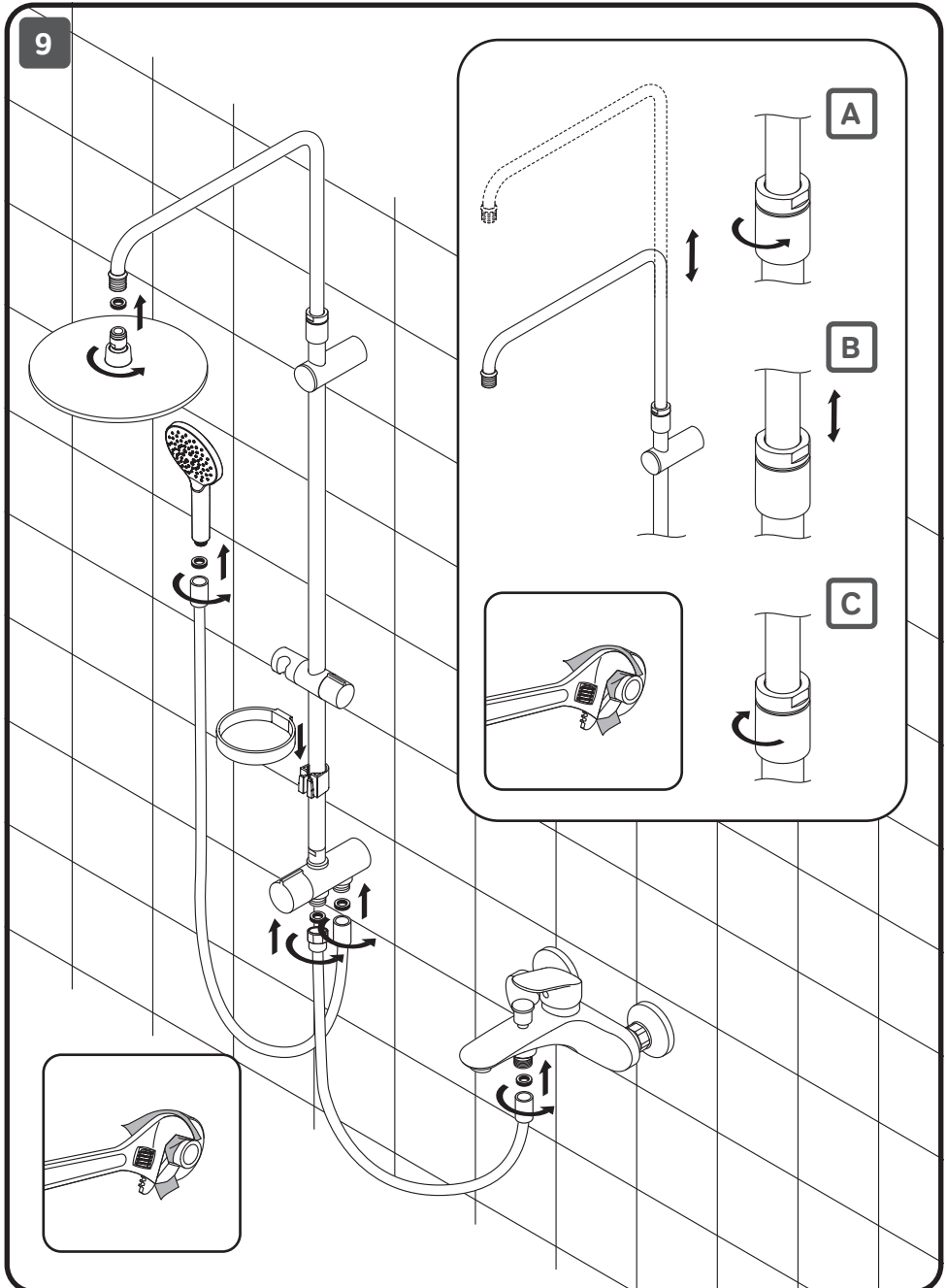




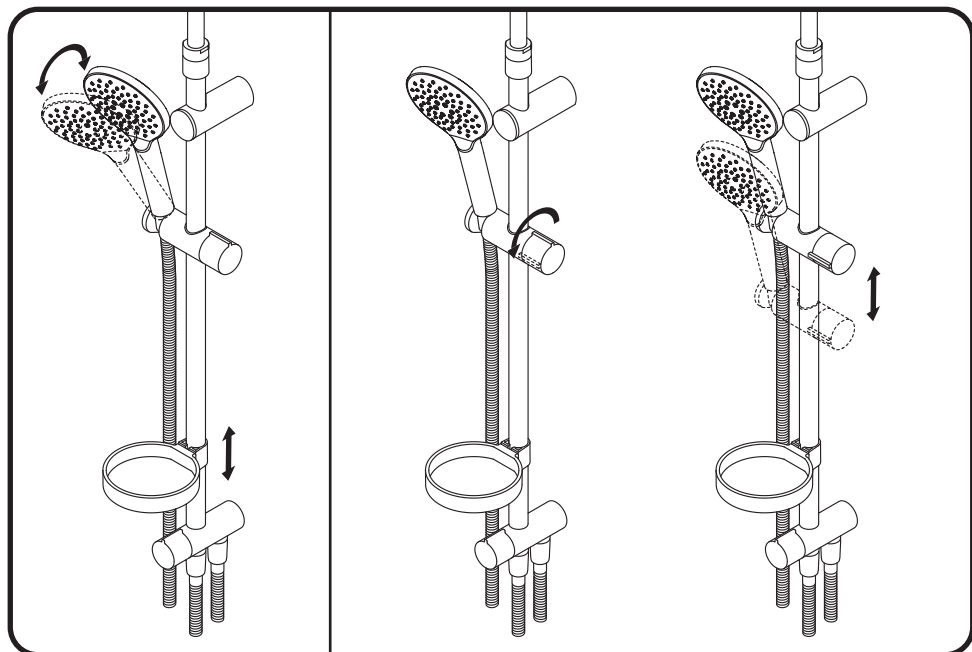
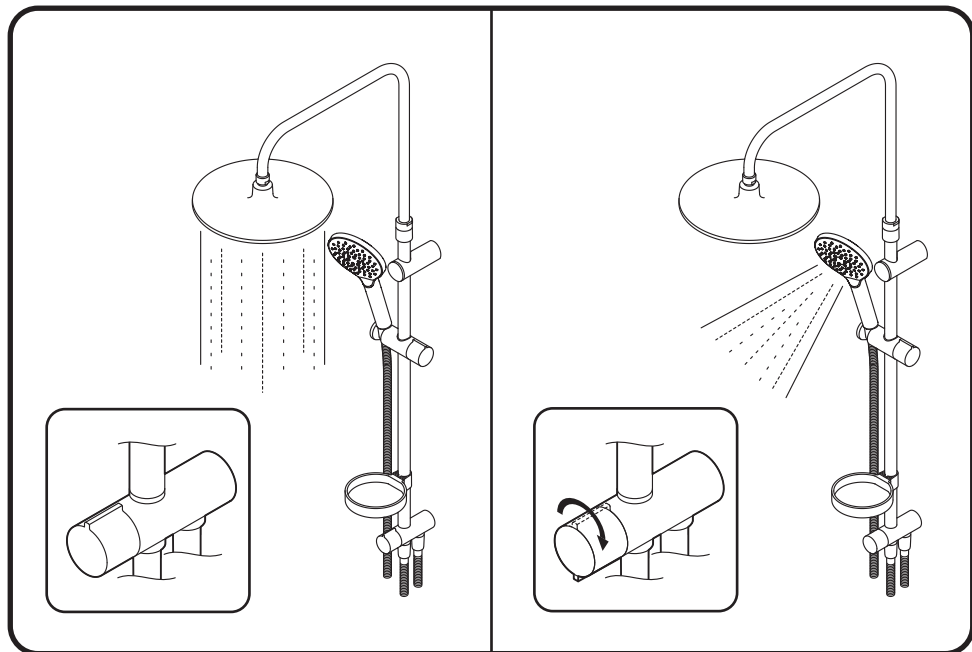














**FUNCTIONS:**



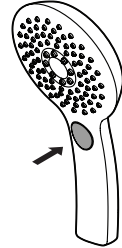
**Spray**



**EnerJet**



**Spray+Massage**



**Inspire V2.0**  
**F0750A400**  
**F0750A500**

**FUNCTIONS:**



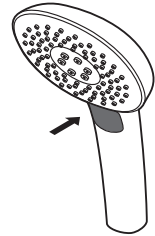
**Spray**



**EnerJet**



**Spray+Massage**



**Spirit V2.0**  
**F0770A400**  
**F0770A500**



**FUNCTIONS:**



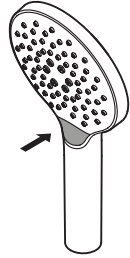
**Spray**



**EnerJet**



**Spray+Massage**



**Like**

**F0780564**

**F0780964**

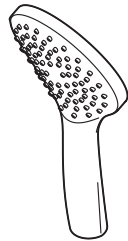
**F0780464**

**F0780064**

**FUNCTIONS:**

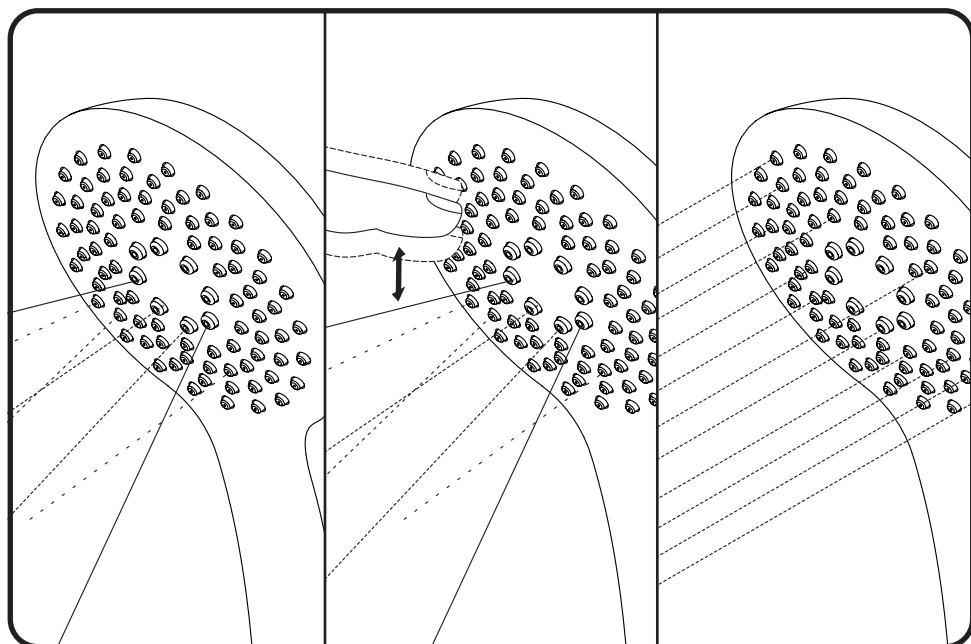
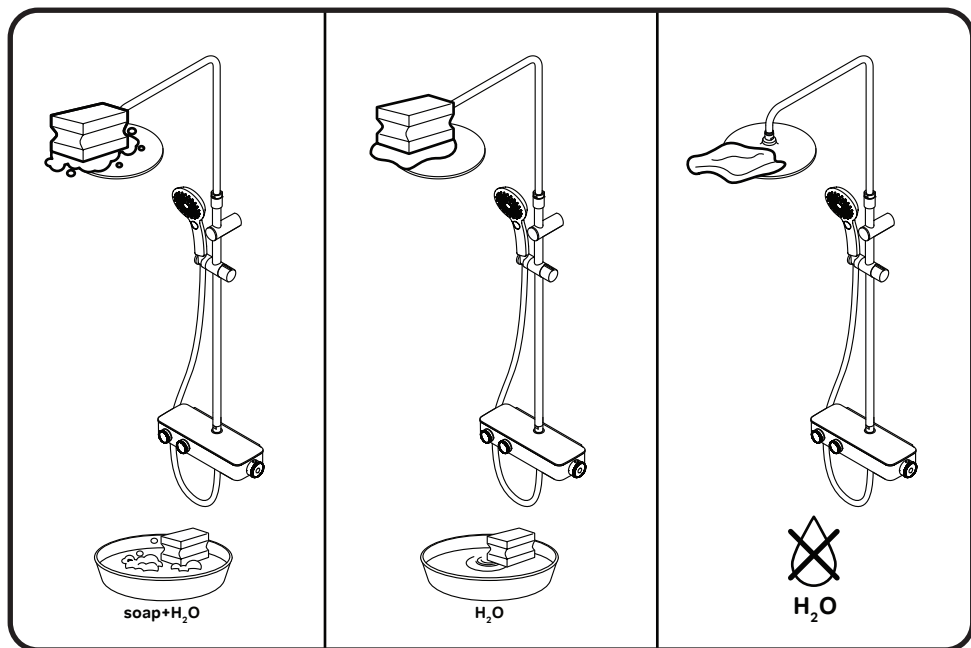


**Spray**



**Gem**

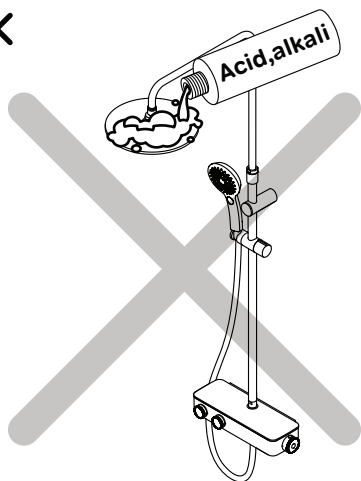
**F0790000**



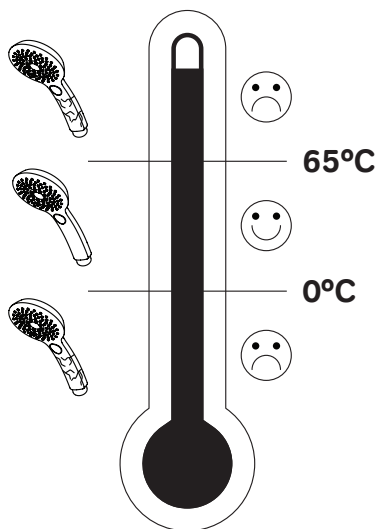
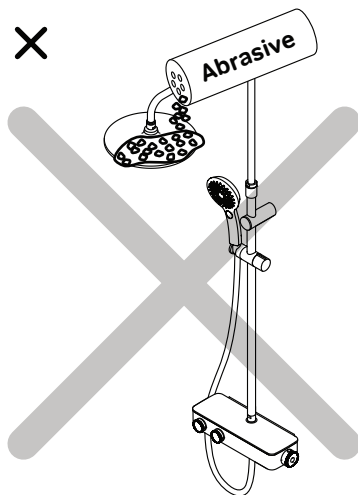


禁忌事項 / ACHTUNG / ATTENTION / TÄHELEPANU / DĚMESIO  
UZMANĪBU / UWAGA / ВНИМАНИЕ / УВАГА

×



×



AM·PM

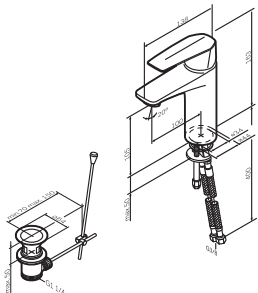
GEM

FN90A00001

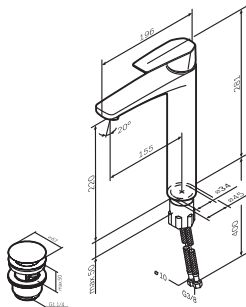


F90A02100  
F90A82100  
F90A92000  
F90A92200  
F90A03000  
F90A83100  
F90A10000  
F90A90000  
F90A20000

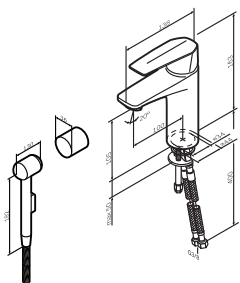
DEU • ENG • EST • LTU  
LVA • POL • RUS • UKR



**Gem**  
**F90A02100**  
**F90A82100**

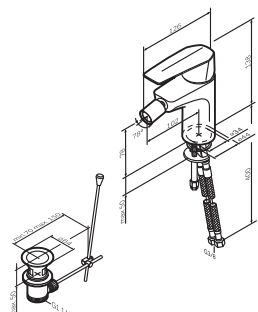


**Gem**  
**F90A92000**  
**F90A92200**



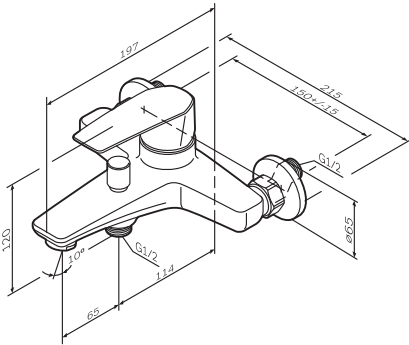
**Gem**  
**F90A03000**

- DEU** Einhebel-Waschtischarmatur  
**ENG** Single-lever basin mixer  
**EST** Vannisegisti  
**LTU** Maišytuvas praustuvui  
**LVA** Izlietnes jaucējkrāns  
**POL** Bateria umywalkowa  
**RUS** Смеситель для умывальника  
**UKR** Змішувач для умивальника



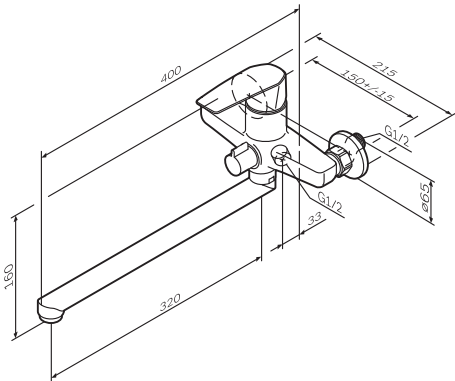
**Gem**  
**F90A83100**

- DEU** Einhebel-Bidetarmatur  
**ENG** Single-lever bidet mixer  
**EST** Bideesegisti  
**LTU** Maišytuvas bide  
**LVA** Bidē jaucējkrāns  
**POL** Bateria bidetowa  
**RUS** Смеситель для биде  
**UKR** Змішувач для біде



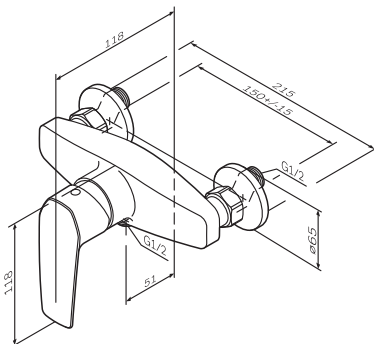
## F90A10000

- DEU** Einhebel-Wannen-und Brausearmatur  
**ENG** Single-lever bath and shower mixer  
**EST** Vanni-ja dušisegisti  
**LTU** Maišytuvas voniai ir dušui  
**LVA** Vannas un dušas jaucējkrāns  
**POL** Bateria wannowo-prysznicowa  
**RUS** Смеситель для ванны и душа  
**UKR** Змішувач для ванни / душу



## F90A90000

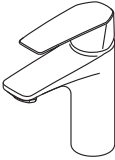
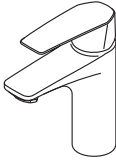
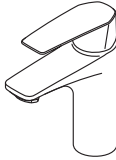
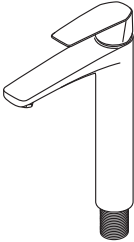
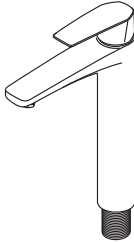
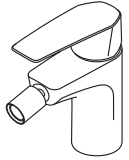












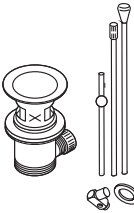
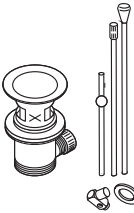

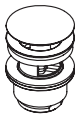
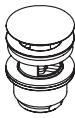
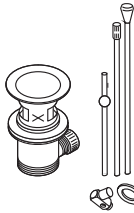
- DEU** Einhebel-Wannen-und Brausearmatur  
**ENG** Single-lever bath and shower mixer  
**EST** Vanni-ja dušisegisti  
**LTU** Maišytuvas voniai ir dušui  
**LVA** Vannas un dušas jaucējkrāns  
**POL** Bateria wannowo-prysznicowa  
**RUS** Смеситель для ванны и душа  
**UKR** Змішувач для ванни / душу



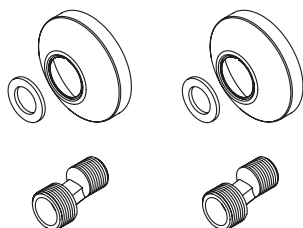
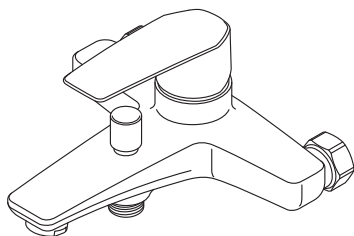
## F90A20000

- DEU** Einhebel Brausearmatur  
**ENG** Single-lever shower mixer  
**EST** Dušisegisti  
**LTU** Maišytuvas dušui  
**LVA** Dušas jaucējkrāns  
**POL** Bateria prysznicowa  
**RUS** Смеситель для душа  
**UKR** Змішувач для душу

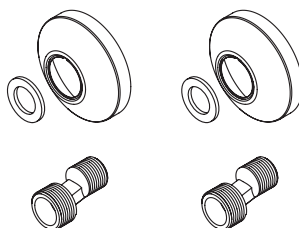
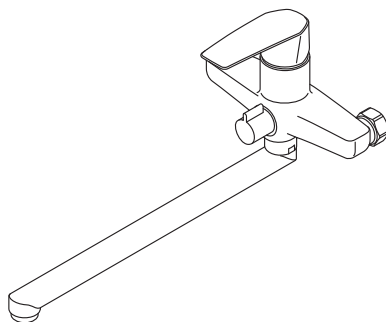


F90A02100	F90A82100	F90A03000	F90A92000	F90A92200	F90A83100
					
					
					
					

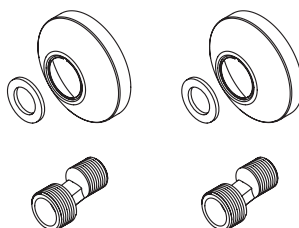
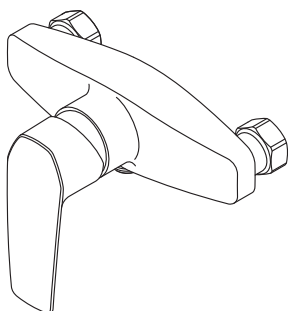
F90A10000



F90A90000



F90A20000





### Wichtige Hinweise zur Montage

Es ist zwingend erforderlich die Armaturen ausschließlich durch einen zertifizierten Sanitärfachhandwerker montieren zu lassen.

Wir empfehlen bei der Montage stets das Tragen den Handschuhen, um eventuelle Schnittwunden oder andere Verletzungen zu vermeiden.

Allgemein anerkannte Regeln der Technik sind einzuhalten (insbesondere Beachtung der DIN EN 1717).

Große Druckunterschiede zwischen den Kalt- und Warmwasseranschlüssen müssen ausgeglichen werden.



### WARNUNG

Bei Frostgefahr Hausanlage zu- nächst entleeren.

### Technische Daten

Betriebsdruck:	max. 1 MPa
Empfohlener Betriebsdruck:	0,1 – 0,5 MPa
Heißwassertemperatur:	max. 70°C
Empfohlene Heißwassertemperatur:	65°C
Thermische Desinfektion:	70°C (3 min)

Das Produkt ist ausschließlich für Trinkwasser konzipiert.



### Pflegehinweis

Zur Vermeidung von Kalkablagerungen auf dem Produkt wird eine regelmäßige Reinigung des Produktes empfohlen.

Das Produkt sollte mit einer neutralen Seifenlösung gewaschen, mit Wasser abgespült und mit einem weichen Tuch abgetrocknet werden.

Rückstände von Seife, Shampoo und Duschgel können ebenfalls Schäden auf der Oberfläche verursachen. Solche Rückstände sollten gründlich mit klarem Wasser entfernt werden.

Um Beschädigungen der Oberflächen des Produktes zu vermeiden, dürfen keine Scheuermittel oder Pasten zur Reinigung verwendet werden.

Um Farbveränderungen der Chromoberflächen zu vermeiden, dürfen keine aggressiven chemischen Säuren, Alkalien, Azeton, Ammoniumchlorid oder andere chlorhaltigen Komponenten zur Pflege verwendet werden.

Der Hersteller behält sich ohne Ankündigung das Recht vor, Änderungen der Konstruktion, des Design oder der Zusammenstellung vorzunehmen



## Important notes about installation

The product must be fitted exclusively by a specialist sanitary engineer.

To prevent injuries gloves should be worn during installation.

Generally accepted engineering practices should be applied. (In particular, compliance with DIN EN 1717 is recommended).

The hot and cold supplies must be of equal pressures before installation of mixers.



### WARNING

Drain system completely if danger of frost.

## Technical Data

Operating pressure:	max. 1 MPa
Recommended operating pressure:	0,1 – 0,5 MPa
Hot water temperature:	max. 70°C
Recommended hot water temperature:	65°C
Thermal disinfection:	70°C (3 min)

The product is exclusively designed for drinking water.



## Maintenance recommendations

To avoid lime spots at the product it is recommended to be regularly cleaned. The cleaning should be carried out by soap solution with the following rinse with water and removing moisture by dry soft cloth.

Remains of liquid soap, shampoo and shower gel may also cause damages of decorative cover. In case of their penetration onto the diverter housing it should be thoroughly cleaned with clean water

To avoid damages of product surface it is forbidden to use abrasive solutions and pastes for its cleaning.

To avoid changes color of decorative cover it is forbidden to use chemicals for cleaning that contain aggressive chemical substances of acids, alkali, ammonium chloride and other components containing chlorine.

Producer reserves the right without prior notice to introduce alterations into design and component parts of devices.

## Tähtis teave paigaldamise kohta

Toote peab paigaldama kvalifitseeritud spetsialist. Vigastuste vältimiseks soovitatakse kanda kaitsekindaid. Paigaldamisel tuleb kasutada üldtunnustatud tehnilisi lahendusi vastavalt kehtivatele normidele (soovitatakse vastavust DIN EN 1717 normidele). Enne segisti paigaldamist tuleb võrdsustada külma ja kuumu vee surve ventiilide abil, mis reguleerivad veevarustust hoones.

### TÄHELEPANU

Külmumisohu tekkimisel laske vesi kogu süsteemist välja.

## Tehnilised andmed

Töörõhk:	max. 1 MPa
Soovituslik töörõhk:	0,1 – 0,5 MPa
Kuumu vee temperatuur:	max. 70°C
Kuumu vee soovituslik temperatuur:	65°C
Termiline desinfitatsioon:	70°C (3 min)

Toode on mõeldud ainult joogivee jaoks.

## Nõuanded hoolduse kohta

Lubjaplekkide tekkimise vältimiseks on soovitatav toodet regulaarselt puhastada. Puhastamiseks tuleb kasutada seebilahust, seejärel loputada veega ning kuivatada kuiva pehme lapiga. Vedelseebi, šampooni, dušigeeli jäägid võivad samuti dekoratiivset viimistluskihti kahjustada. Nende sattumisel toote korpusele tuleb vastavat kohta puhta veega korralikult pesta. Toote viimistluskihi kahjustumise vältimiseks on abrasiivsete vahendite ja pastade kasutamine hoolduseks keelatud. Dekoratiivse viimistluskihi värvimuutuste vältimiseks ei tohi hoolduseks kasutada keemilisi vahendeid, mis sisaldavad agressiivseid keemilisi aineid: happeid, aluseid, atsetooni, ammooniumkloriidi ja teisi kloori sisaldavaid koostisaineid.

Tootja jätab endale õiguse teha toote ehituses, kujunduses ja komplekteerituses muudatusi ilma eelneva etteteatamiseta.



## Svarbios pastabos įrengimui

Gaminio įrengimą turi vykdyti kvalifikuotas specialistas. Kad išvengtumėte traumų, rekomenduojame mūvėti pirštines. Įrengiant būtina taikyti bendrai priimtus inžinerinius sprendimus pagal galiojančias normas (rekomenduojamas atitikimas DIN EN 1717 normoms). Prieš įrengiant maišytuvą būtina vožtuvų, reguliuojančių vandens tiekimą į patalpą pagalba, išlyginti šalto ir karšto vandens slėgį.

### DĖMESIO

Iškilus šalnų pavojui, pilnai nuleiskite vandenį iš sistemos.

## Techniniai duomenys

Darbinis slėgis:	max. 1 MPa
Rekomenduojamas darbinis slėgis:	0,1 – 0,5 MPa
Karšto vandens temperatūra:	max. 70°C
Rekomenduojama karšto vandens temperatūra:	65°C
Terminė dezinfekcija:	70°C (3 min)

Gaminys skirtas tik geriamam vandeniui.



## Priežiūros rekomendacijos

Kad išvengtumėte kalkių nuosėdų dėmių atsiradimo, rekomenduojame reguliariai valyti gaminį. Plauti reikia muilo tirpalu, nuskalauti švariu vandeniu ir nušluostyti sausa minkšta skepeta.

Skysto muilo, šampūno, dušo želės likučiai taip pat gali pažeisti dekoratyvinę dangą. Jei jie pateks ant gaminio korpuso, būtina tą vietą gerai nuplauti švariu vandeniu.

Kad išvengtumėte gaminio paviršiaus pažeidimų, draudžiama priežiūrai naudoti abrazyvines medžiagas ir pastas.

Kad išvengtumėte dekoratyvinės dangos spalvos pakitimo, draudžiama priežiūrai naudoti chemines priemones, kurių sudėtyje yra agresyvių cheminių medžiagų: rūgščių, šarmų, acetono, amonio chlorido ir kitų amonio turinčių komponentų.

Gamintojas pasilieka sau teisę daryti gaminio konstrukcijos, dizaino ir komplektacijos pakeitimus be išankstinio pranešimo.



### Svarīgas piezīmes par uzstādīšanu

Izstrādājuma uzstādīšana ir jāveic kvalificētam speciālistam. Lai izvairītos no traumām, ieteicams lietot cimdus. Uzstādot jāizmanto vispārpieņemtie inženiertehniskie risinājumi saskaņā ar spēkā esošajām normām (ieteicama atbilstība DIN EN 1717 normām). Pirms jaucējkrāna uzstādīšanas jāizlīdzina aukstā un karstā ūdens spiediens, izmantojot ventīļus, kuri regulē ūdens padevi telpā.



### UZMANĪBU

Pastāvot salnu iespējām, izlejiet pilnībā ūdeni no sistēmas.

### Tehniskie dati

Darba spiediens:	max. 1 MPa
Leteicamais darba spiediens:	0,1 – 0,5 MPa
Karstā ūdens temperatūra:	max. 70°C
Leteicamā karstā ūdens temperatūra:	65°C
Termiskā dezinfekcija:	70°C (3 min)

Izstrādājums paredzēts tikai dzeramajam ūdenim.



### Leteikumi apkopei

Lai izvairītos no kalķakmens nogulšņu plankumu rašanās, izstrādājumu ieteicams regulāri tīrīt. Mazgāšana jāveic ar ziepju šķīdumu, pēc tam jānoskalo ar ūdeni un mitrums jānoņem ar sausu mīkstu drānu.

Šķidro ziepju, šampūna, dušas želejas atliekas arī var radīt dekoratīvā pārklājuma bojājumu. Tiem nonākot uz izstrādājuma korpusa, šī vieta rūpīgi jānomazgā ar tīru ūdeni.

Lai izvairītos no izstrādājuma virsmas sabojāšanas, apkopei aizliegts izmantot abrazīvus līdzekļus un pastas.

Lai izvairītos no dekoratīvā pārklājuma krāsas izmaiņas, apkopei aizliegts izmantot ķīmiskus līdzekļus, kuri satur agresīvas ķīmiskas vielas: skābes, sārmus, acetonu, amonija hlorīdu un citus hloru saturošus komponentus.

Ražotājs patur tiesības bez iepriekšēja brīdinājuma veikt izmaiņas izstrādājuma konstrukcijā, dizainā un komplektācijā.



## Ważne informacje dotyczące instalacji produktu

Instalacja produktu powinna być wykonana przez wykwalifikowanego specjalistę. Aby uniknąć obrażeń ciała, zaleca się używanie rękawiczek. Podczas instalacji należy zastosować przyjęte rozwiązania inżynierskie zgodnie z obowiązującymi przepisami (norma DIN EN 1717). Przed zainstalowaniem baterii, należy wyrównać ciśnienie zimnej i gorącej wody za pomocą zaworów regulujących dostarczanie wody do lokalu.



### UWAGA

W przypadku zagrożenia wystąpienia przymrozków, należy całkowicie usunąć wodę z systemu.

## Dane techniczne

Ciśnienie robocze:	max. 1 MPa
Zalecana praca ciśnienie:	0,1 – 0,5 MPa
Temperatura ciepłej wody:	max. 70°C
Zalecana temperatura gorąca woda:	65°C
Dezynfekcja termiczna:	70°C (3 min)

Produkt jest przeznaczony tylko dla wody pitnej.



## Zalecenia w użytkowaniu

Aby uniknąć pojawienia się plam, osadu, zaleca się regularne czyszczenie powierzchni. Mycie należy wykonywać za pomocą roztworu mydła, następnie należy opłukać myte powierzchnie wodą. Pozostałość należy usunąć za pomocą miękkiej ściereczki na sucho. Pozostałości mydła w płynie, szamponu, żelu pod prysznic również mogą spowodować uszkodzenie powłoki dekoracyjnej. W przypadku dostawania się tych środków na powierzchnię wyrobu należy opłukać to miejsce strumieniem czystej wody. Aby uniknąć uszkodzenia powierzchni produktu, nie zaleca się stosowania środków ściernych i past do pielęgnacji. Aby uniknąć zmiany koloru powierzchni zabrania się stosowanie środków chemicznych zawierających szkodliwe substancje chemiczne: kwasy, alkalia, aceton, chlorek amonu i inne składniki zawierające chlor..

Producent zastrzega sobie prawo do wprowadzania zmian w strukturze produktu oraz jego wyposażenia bez wcześniejszego powiadomienia.





## Важные замечания по установке

Установка изделия должна осуществляться квалифицированным специалистом.

Во избежание травм рекомендуется использование перчаток.

При установке следует применять общепринятые инженерные решения в соответствии с действующими нормами (рекомендуется соответствие нормам DIN EN 1717).

Перед установкой смесителя необходимо выровнять давление холодной и горячей воды при помощи вентилей, регулирующих подачу воды в помещение.



## ВНИМАНИЕ

При возникновении опасности заморозков, полностью слейте воду из системы.

## Технические данные

Рабочее давление:	max. 1 МПа
Рекомендуемое рабочее давление:	0,1 – 0,5 МПа
Температура горячей воды:	max. 70°C
Рекомендуемая температура горячей воды:	65°C
Термическая дезинфекция:	70°C (3 min)

Изделие предназначено только для питьевой воды.



## Рекомендации по уходу

Во избежание появления пятен известковых отложений, изделие рекомендуется подвергать регулярной чистке. Мытье следует производить мыльным раствором, с последующей промывкой водой и удалением влаги сухой мягкой тряпкой.

Остатки жидкого мыла, шампуня, геля для душа также могут вызывать повреждение декоративного покрытия. В случае их попадания на корпус изделия, необходимо тщательно промыть место попадания чистой водой. Во избежание повреждения поверхности изделия, запрещается применять для ухода абразивные средства и пасты.

Во избежание изменения цвета декоративного покрытия, запрещается применять для ухода химические средства, содержащие агрессивные химические вещества: кислоты, щелочи, ацетон, хлорид аммония и другие хлорсодержащие компоненты.

Производитель оставляет за собой право на внесение изменений в конструкцию, дизайн и комплектацию изделия без предварительного уведомления.



## Важливі зауваження по установці

Установка виробу має виконуватись кваліфікованим спеціалістом.

Для уникнення травм рекомендується використання рукавиць.

При установці слід застосовувати загальноприйняті інженерні рішення у відповідності з діючими нормами (рекомендовано відповідність нормам DIN EN 1717)

Перед установкою змішувача необхідно вирівняти тиск холодної та гарячої води за допомогою вентелів, регулюючих подачу води до приміщень.



### УВАГА

При виникненні небезпеки заморозків, повністю злийте воду із системи.

## Технічні дані:

Робочий тиск:	max. 1 MPa
Рекомендований робочий тиск:	0,1 – 0,5 MPa
Температура гарячої води:	max. 70°C
Рекомендована температура гарячої води:	65°C
Термічна дезінфекція:	70°C (3 min)

Виріб призначений тільки для питної води.



## Рекомендації по догляду

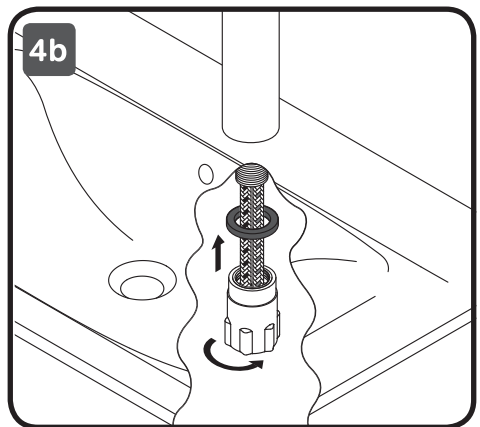
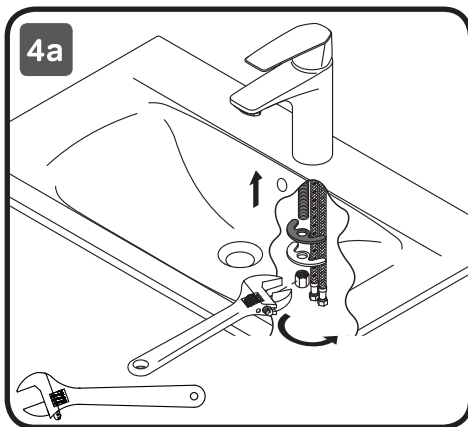
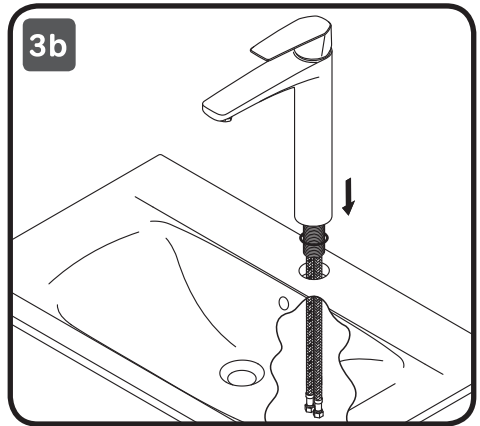
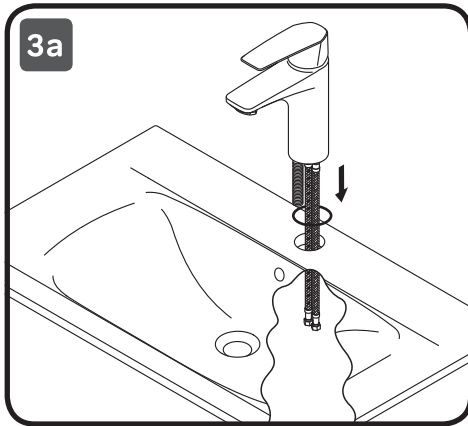
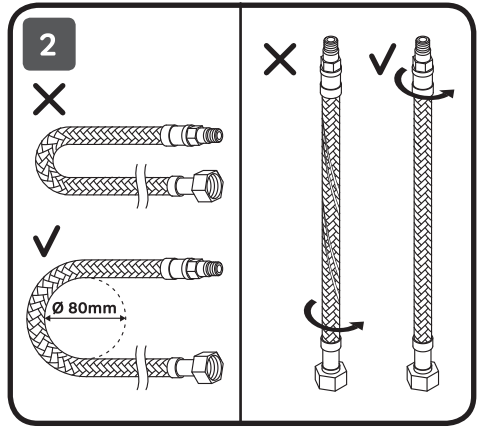
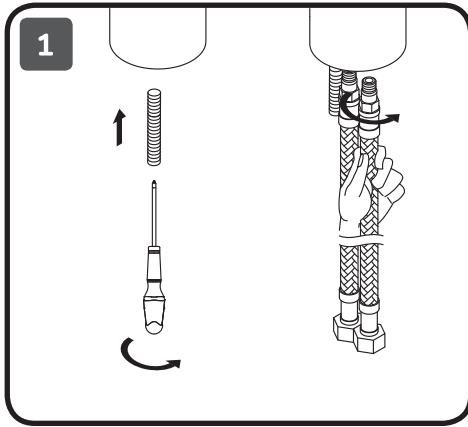
Для запобігання виникнення плям, вапняних відкладень, виріб рекомендується регулярно чистити мильним розчином, з послідуочим промиванням чистою водою та видаленням вологи сухою м'якою тканиною.

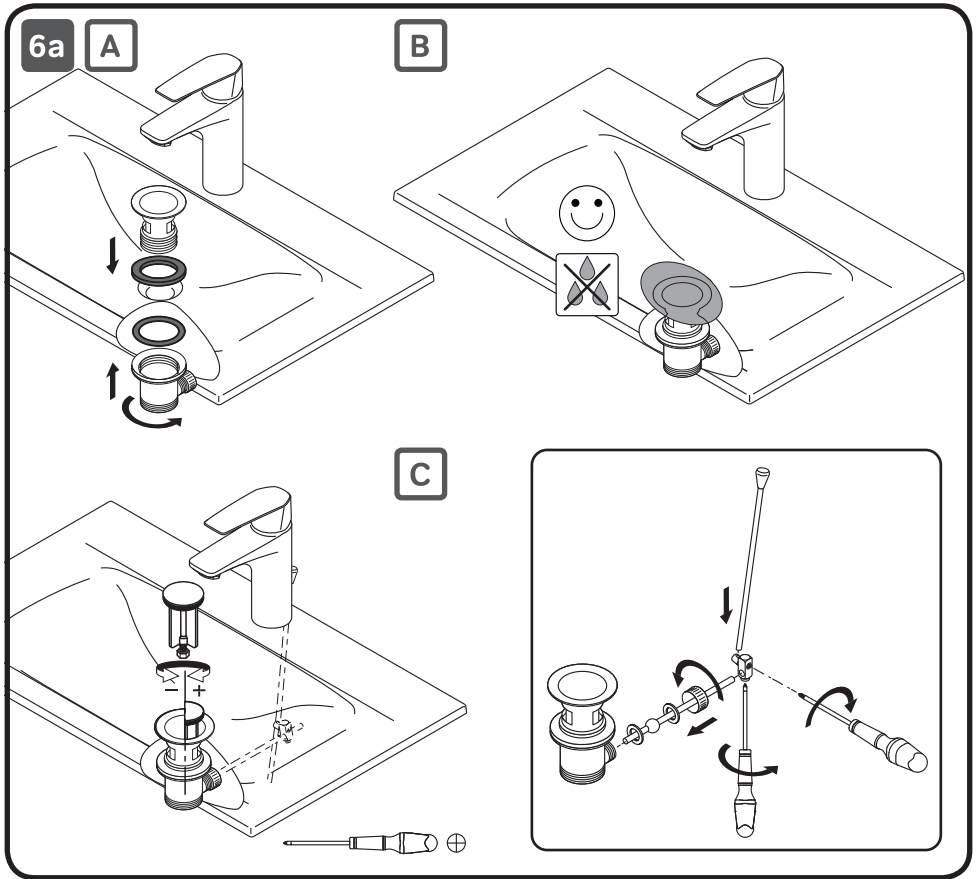
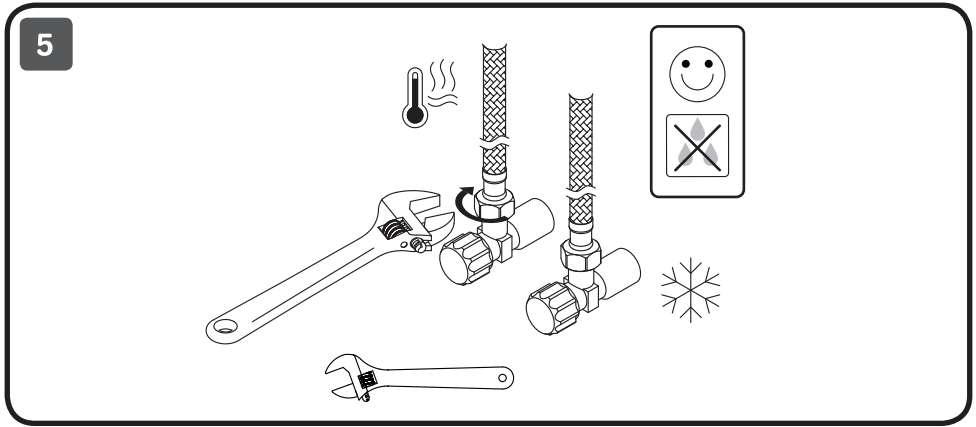
Залишки рідкого мила, шампуню, гелю для душу також можуть призвести до пошкодження декоративного покриття. У випадку їх попадання на корпус виробу, необхідно ретельно промити чистою водою.

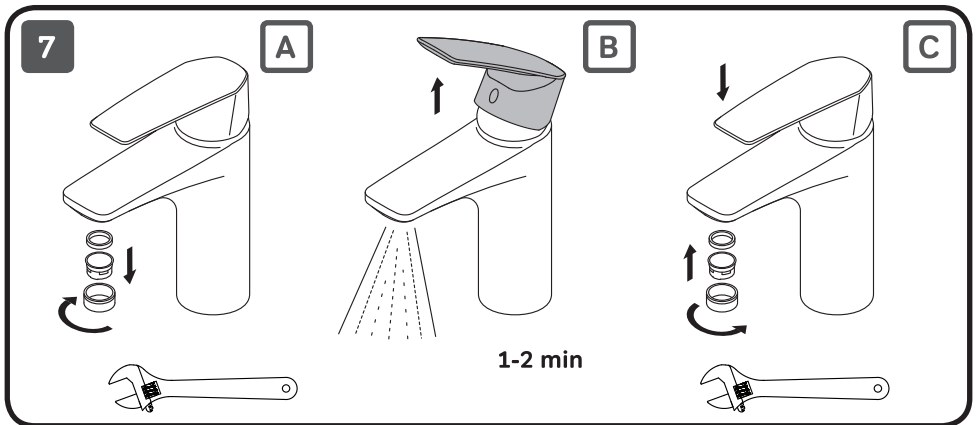
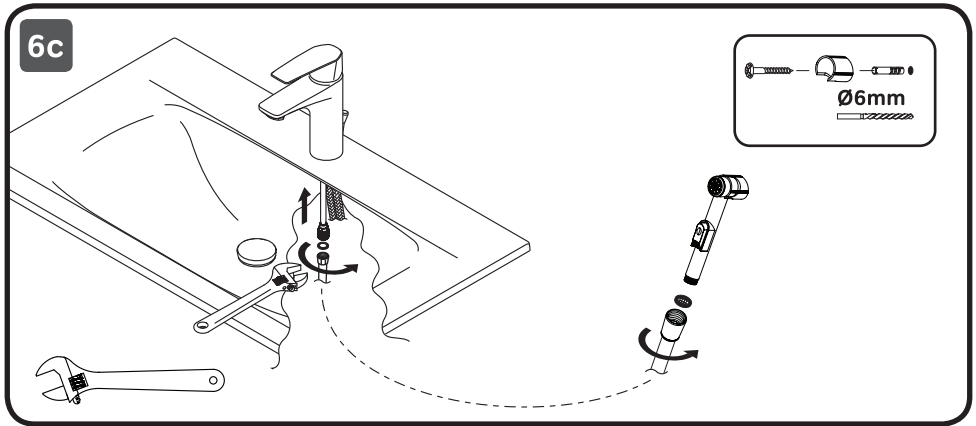
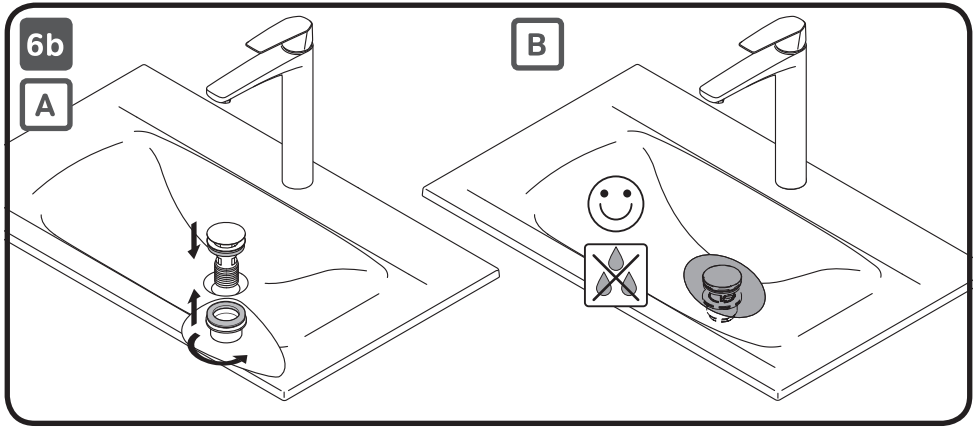
Для запобігання пошкодження поверхні виробу, забороняється застосовувати для догляду абразивні миючі засоби.

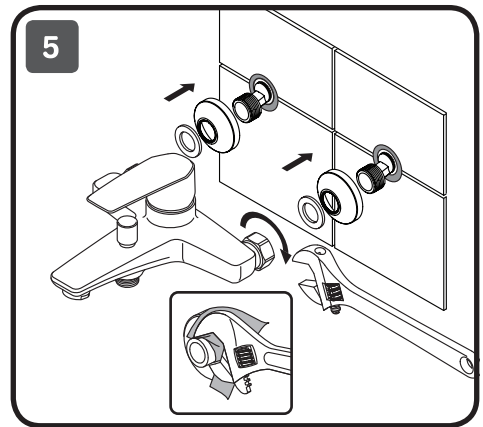
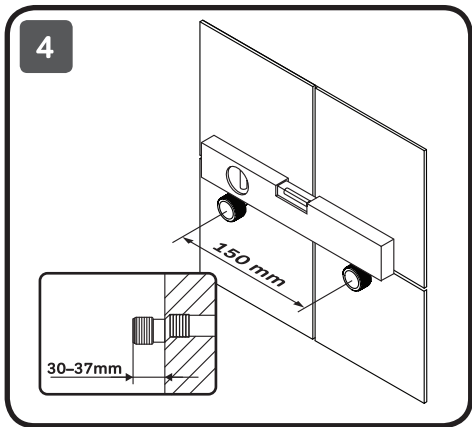
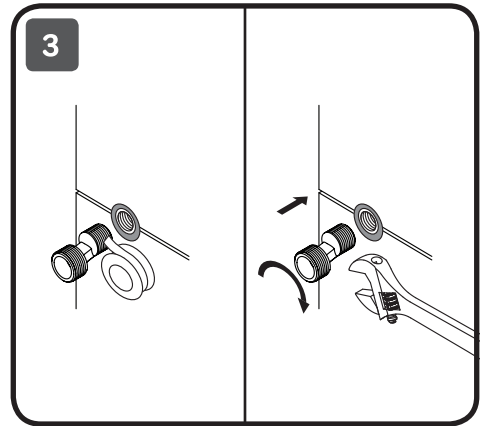
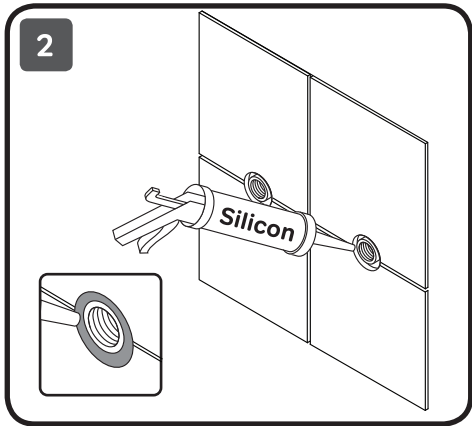
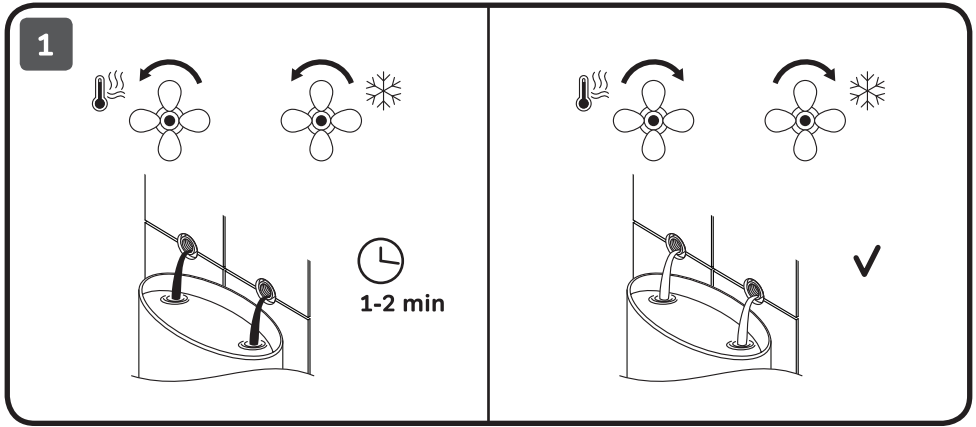
Для запобігання зміни кольору декоративного покриття, забороняється застосовувати для догляду хімічні засоби, що містять агресивні хімічні речовини: кислоти, лужні, ацетон, хлорид амонію і інші хлорвмісні компоненти.

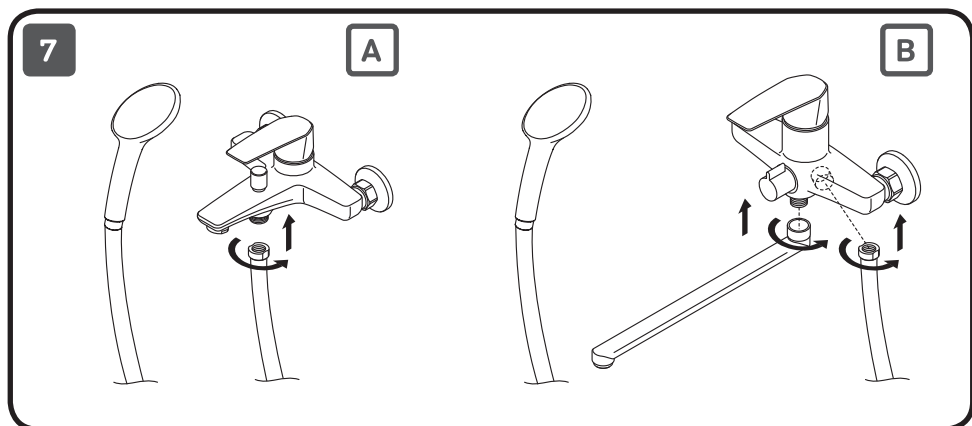
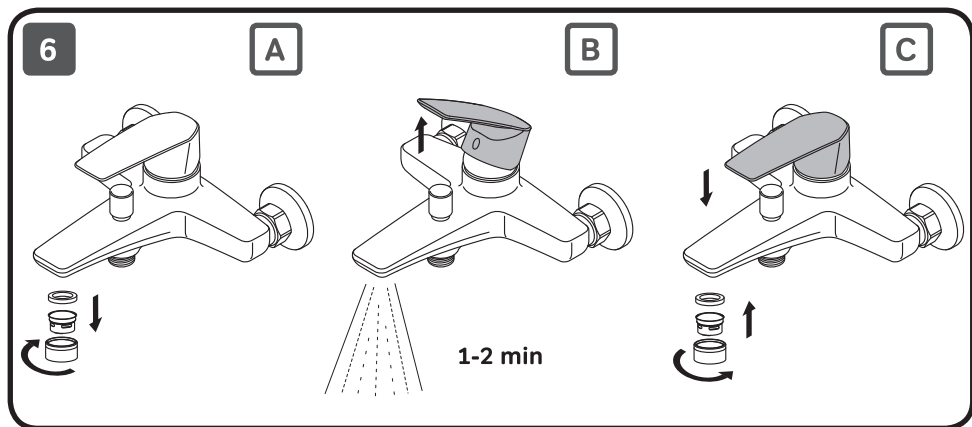
Виробник залишає за собою право на внесення змін в конструкцію, дизайн, комплектацію виробу без попереднього узгодження.

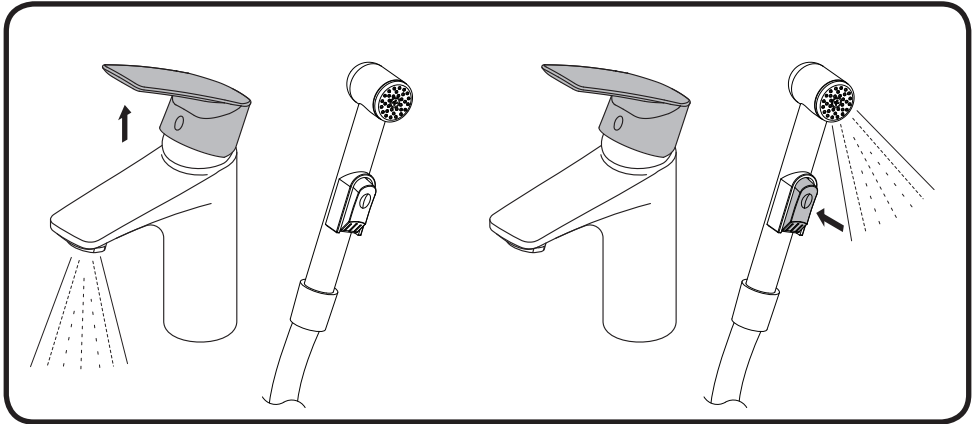
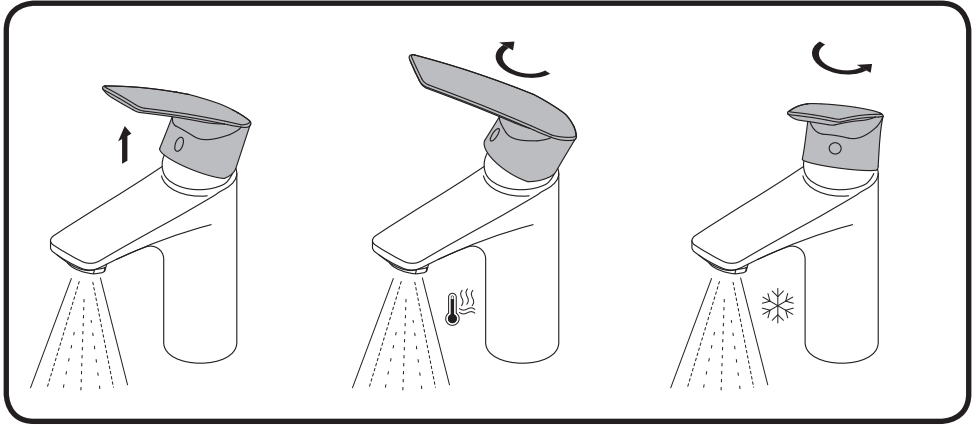




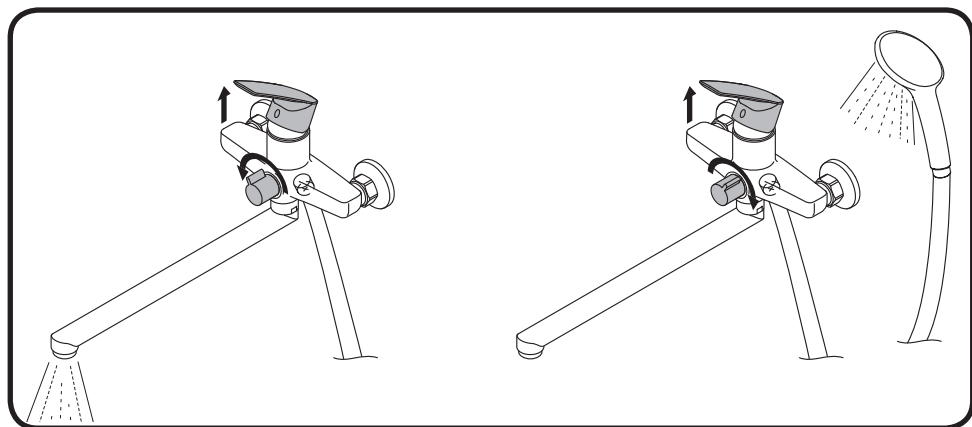
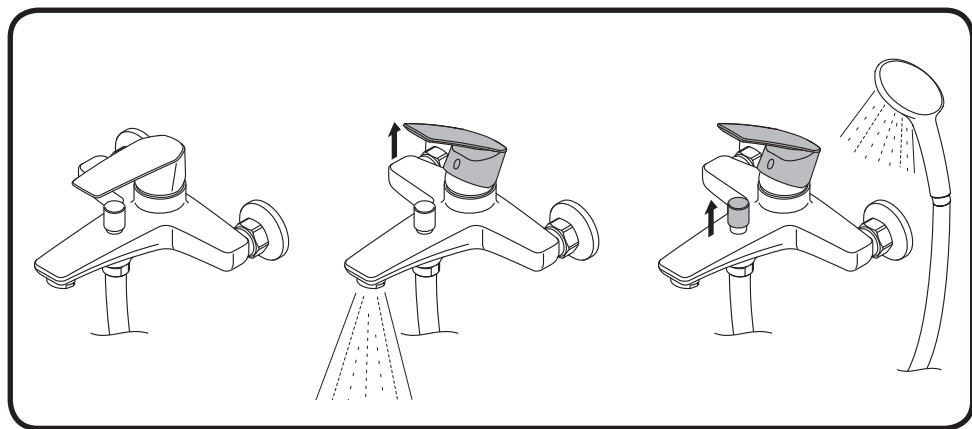


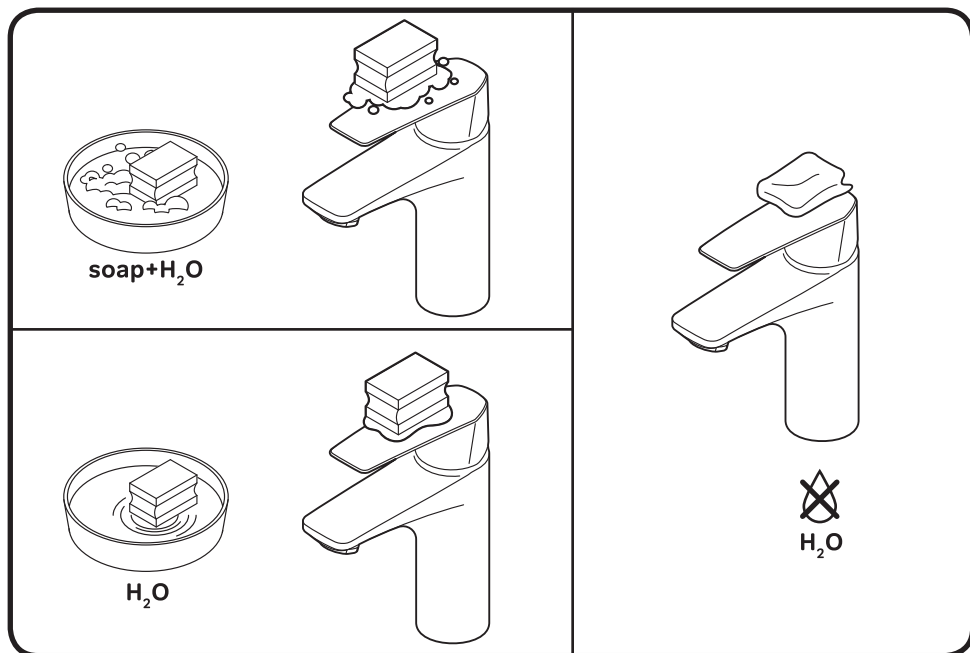




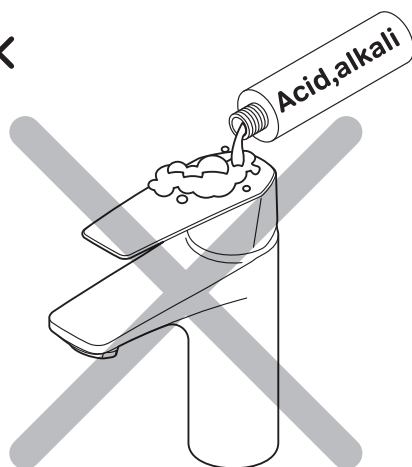








ACHTUNG / ATTENTION / TÄHELEPANU / DÉMESIO  
UZMANĪBU / UWAGA / ВНИМАНИЕ / УВАГА



AM·PM

AM.PM Europe GmbH  
Torstrasse 177 D-10115 Berlin  
[www.ampm-world.com](http://www.ampm-world.com) 09/2019