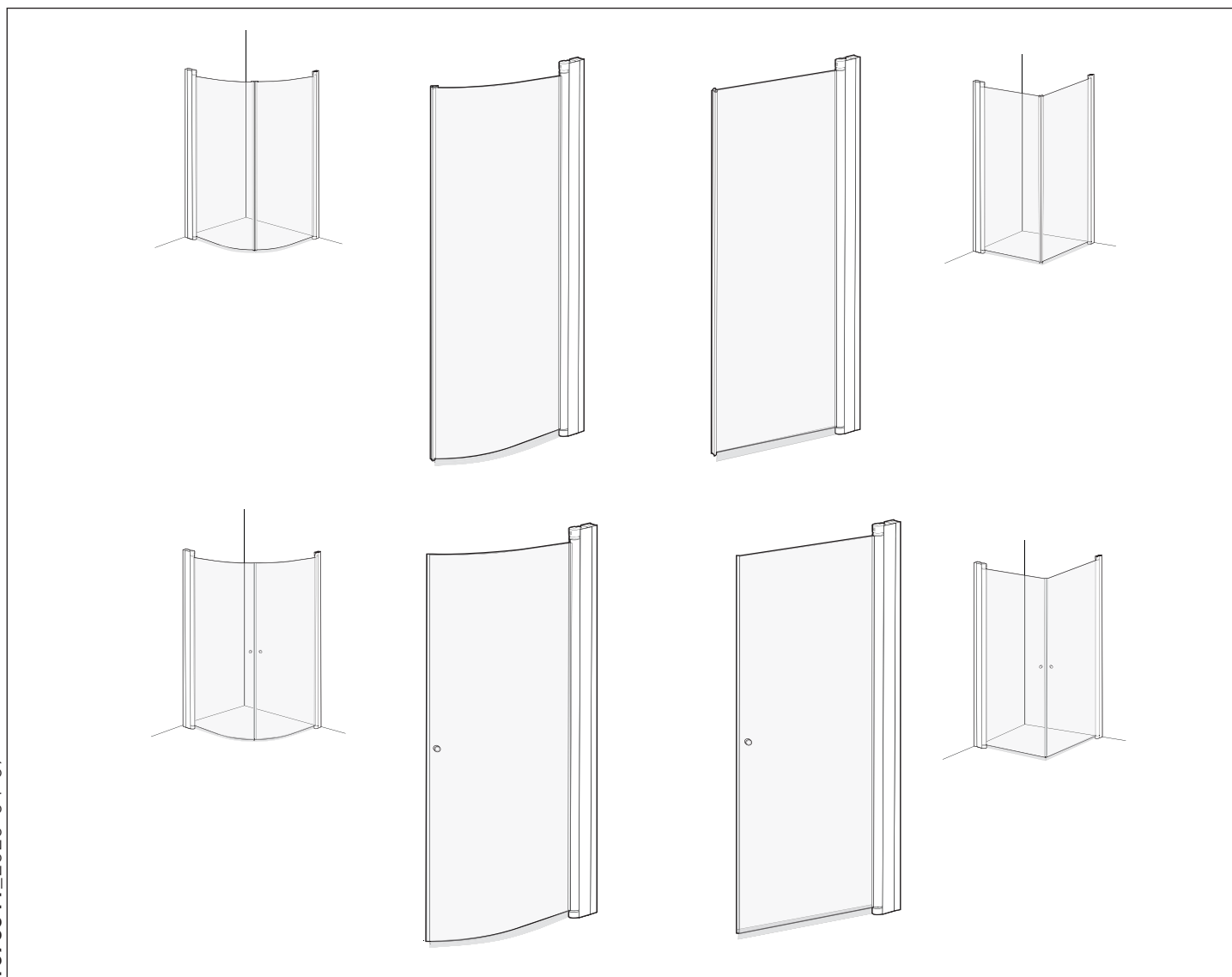


Space

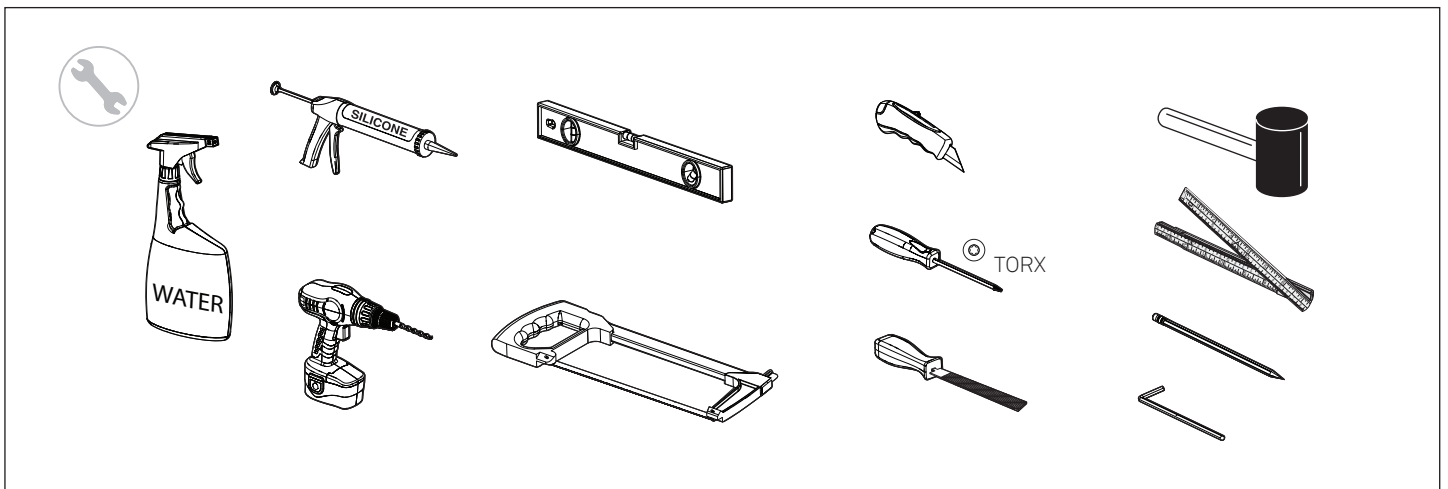


1675541_2020-04-07

- SE Monterings och skötselansvning
- DK Montering og vedligeholdelseanvisning
- NO Monterings-og vedlikeholdsanvisning
- GB Operating and maintenance instruction
- RU Руководство по обслуживанию
- EE Paigaldus- ja hooldusjuhend
- LT Naudojimo ir priežiūros instrukcija
- LV Montāžas un apokopes instrukcija

Index

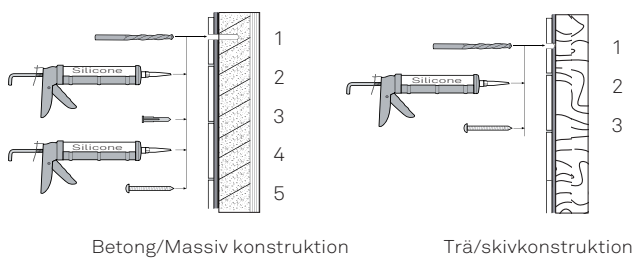
SE	Säker Vatteninstallation.....	2 (16)
SE	Förpackningens innehåll	
DK	Pakkens indhold	
NO	Pakkens indhold	
GB	Contents of package	
EE	Pakendi sisu	
LT	Paketo turinys	
LV	Iepakojuma saturs.....	3 (16)
SE	Måttabell	
DK	Måltabel	
NO	Målskisse	
GB	Measurement table	
EE	Mõõtmise tabel	
LT	Matavimo lentelė	
LV	Mērijumu tabula.....	5-7 (16)
SE	Montering	
DK	Montering	
NO	Montering	
GB	Installation	
EE	Paigaldus	
LV	Montavimas	
LT	Uzstādīšana.....	8-13 (16)
SE	Skötsel	
DK	Vedligeholdelse	
NO	Vedlikeholdsanvisning	
GB	Maintenance	
EE	Hoodus	
LT	Priežiūra	
LV	Uzturēšana.....	14 (16)



SE - Enligt Branschregler - Säker Vatteninstallation

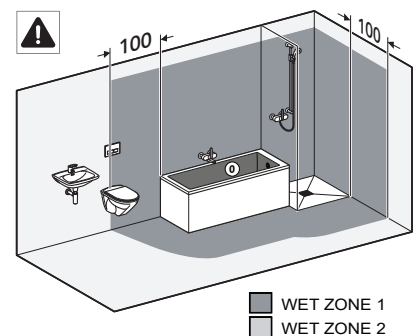
Skruvinfästningar i våtzon 1 ska göras i betong eller annan massiv konstruktion, träreglar, träkortlingar eller i konstruktion som är provad och godkänd för infästning, till exempel skivkonstruktion. Se exempel på godkända konstruktioner på sakerivatten.se. Alla infästningar i våtzon 1 och 2 ska tätas. Material för tätning ska fästa mot underlaget och vara vattenbeständigt, mögelresistent och åldersbeständigt.

SILICONE
EN 15651-3. Class XS1

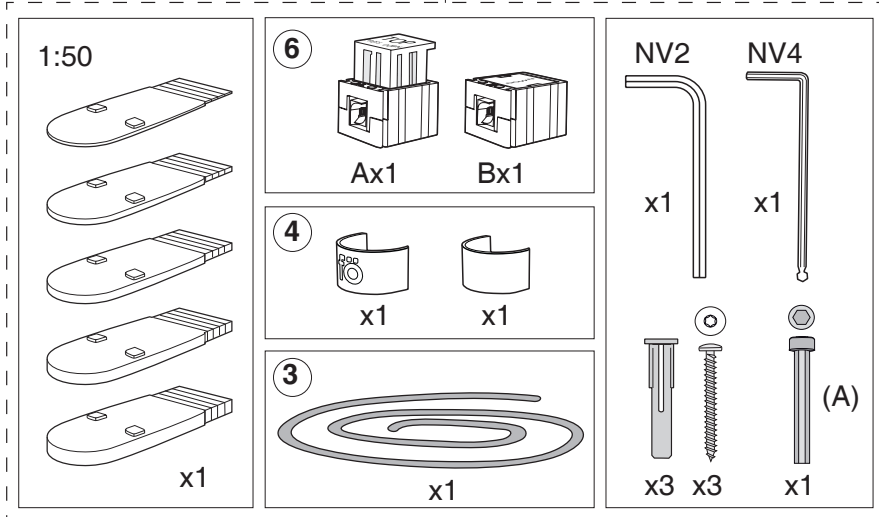
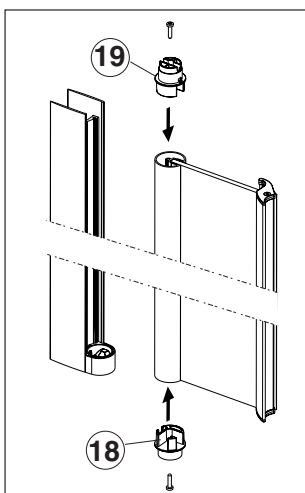
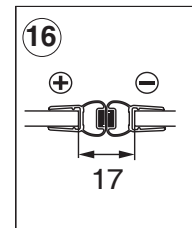
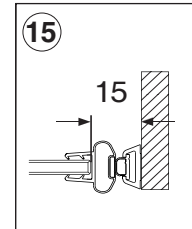
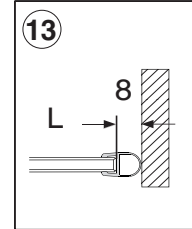
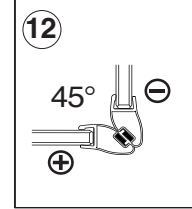
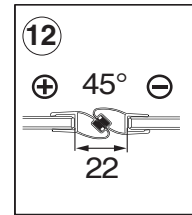
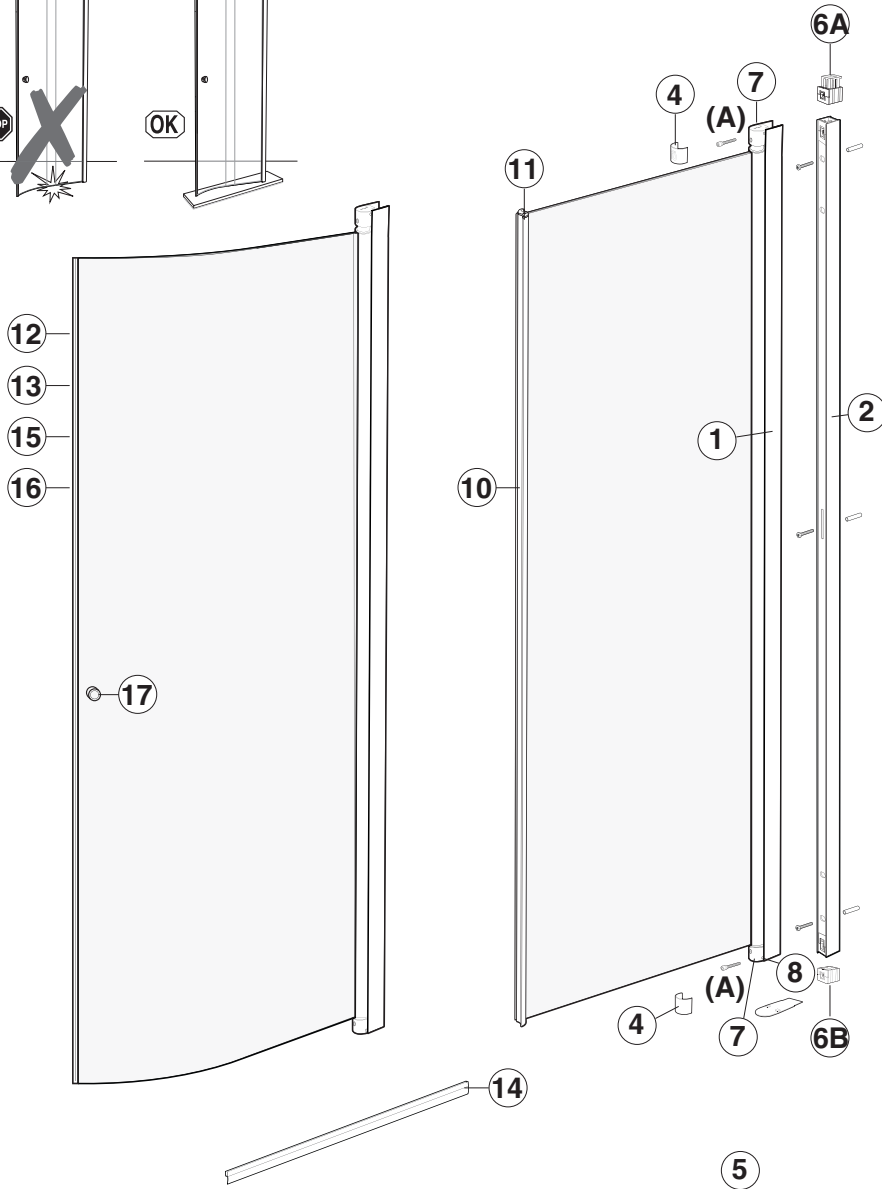
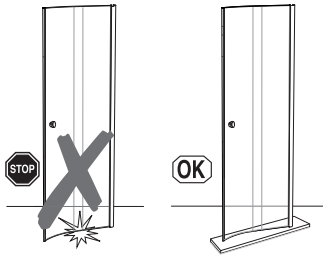


Betong/Massiv konstruktion

Trä/skivkonstruktion



WET ZONE 1
WET ZONE 2



i	SE	Reservdelar.....	www.ifo.se
	DK	Reservedele.....	www.ifo.dk
	NO	Reservedeler.....	www.ifosanitar.no
	EE	Varuosad.....	www.ifo.ee
	LT	Dalys.....	www.ifo.lt
	LV	Rezervesdalas.....	www.ifo.lv

SE Innan du börjar!

Läs igenom denna text!

- Välj ut rätt duschväggskombination på sida 5-7. Bestäm avsättningsmått för väggprofilerna L. Tabellmått L är avsättningsmått för väggprofilernas c/c-mått. Duschplatsens maximala yttermått fås genom att lägga till 17 mm till avsättningsmått L, t.ex. $L=883+17=900$.
- Ställ alltid ett icke monterat glas på ett mjukt underlag.
- Denna monteringsbeskrivning gäller EN sida, plan eller bockad. Upprepa momenten vid monteringen av andra sidan.

DK Inden du begynder!

Læs denne tekst igennem!

- Udvælg den rigtige brusevægskombination på side 5-7. Bestem afsætningsmålene for vægprofilene L. Måltabeller L er afsætningsmål fra vægprofilernes c/c mål. Brusepladsens maksimale ydermål fås ved at lægge 17 mm til afsætningsmål L, f.eks. $L=883+17=900$.
- Placer altid et ikke monteret glas på et blødt underlag.
- Denne monteringsanvisning gælder for EN side, lige eller buet. Gentag denne ved monteringen af den anden side.

NO Før du begynner!

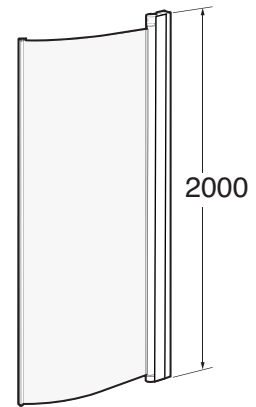
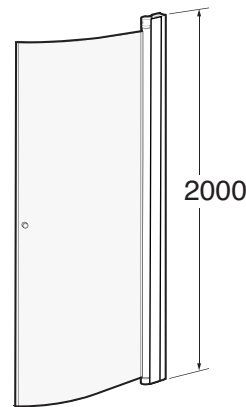
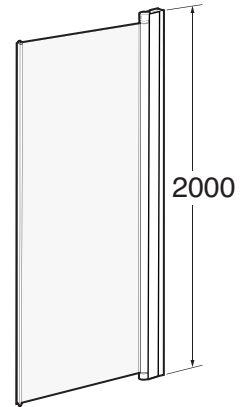
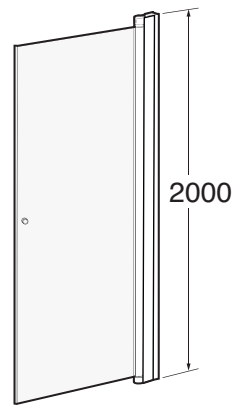
Les denne teksten nøye.

- Valg av riktig dusjkombinasjon gjør du på side 5-7. Bestem avsetningsmålene for veggprofilene L. Tabellmått L er avsetningsmålene for veggprofilenes c/c- mål. Dusjplassens maksimale yttermål får du ved å legge til 17 mm på avsetnings-målene L, f.eks. $L=883+17=900$.
- Sett aldri glasset direkte mot gulvet, men på et mykt underlag.
- Denne monteringsanvisningen gjelder EN vegg, rett eller buet. Gjenta dette når du monterer den andre siden.

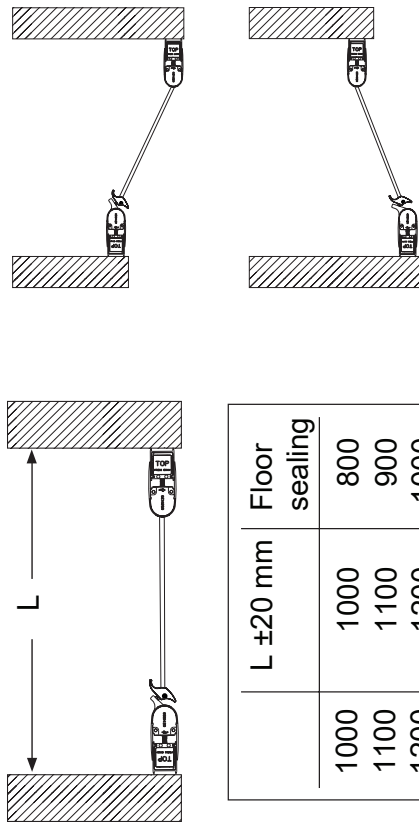
GB Before you start !

Read through this text!

- Choose the correct shower enclosure combination on page 5-7 and determine the measure for the wall profiles L. Table dimensions L are the c/c measure of the wall profiles. The outer dimensions of the shower area are given by adding 17 mm to L, e.g. $L=883+17=900$
- Always position a non-installed glass part onto something soft.
- This mounting instruction is valid for one side, straight or curved. Repeat the steps when installing the second side.



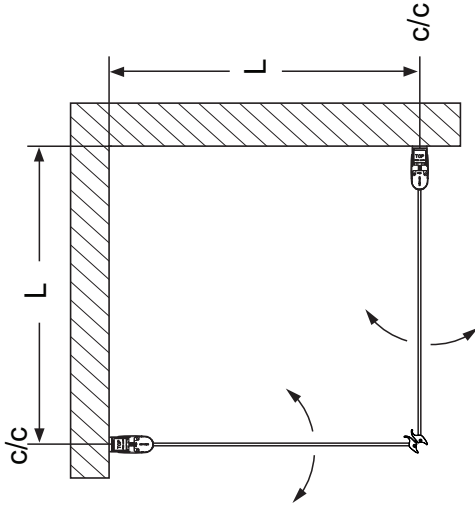
A Niche solutions, handle profile



L ±20 mm	Floor sealing
1000	800
1100	900
1200	1000

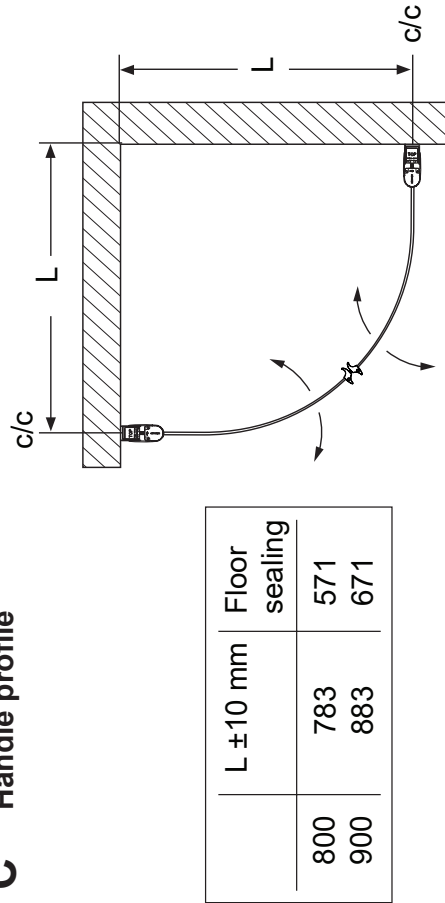
Justermån/Justeringsmå/Adjustment: L ± 10 mm, Niche ± 20 mm

B Handle profile



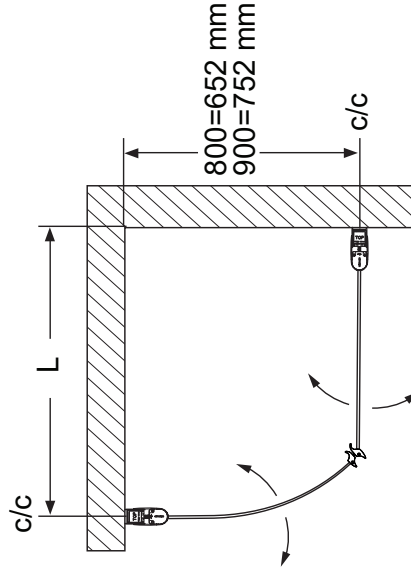
L ±10 mm	Floor sealing
600	473
650	523
700	573
750	623
800	673
850	723
900	773
1000	873

C Handle profile



L ±10 mm	Floor sealing
800	783
900	883

D Handle profile



L ±10 mm	Floor sealing
600	725
650	775
700	825
750	875
800	925
850	975
900	1025
1000	1125

SE

Ovanstående tabellmått L är avsättningsmått för väggprofilernas maximala Duschplatsens maximala yttermått fås genom att lägga till 17 mm till avsättningsmått L, t.ex. L=883+17=900

DK

Ovanstående måttabeller L er afsætningsmått fra væggprofilernes c/c mål. Brusepladsens maksimale yder- målt fås ved at lægge 17 mm til afsætningsmålt L, f.eks. L=883+17=900

NO

Ovenstående tabellmått L er avsætningsmålene for veggprofilernes c/c-mål. Dusjpladsens maksimale yttermått får du ved å legge til 17 mm på avsætningsmålene L, f.eks. L=883+17=900

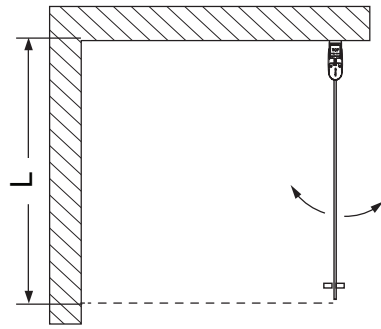
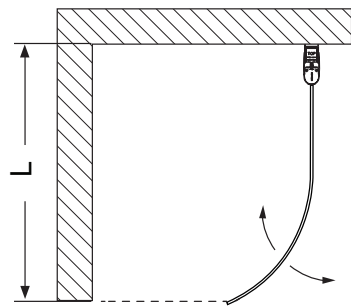
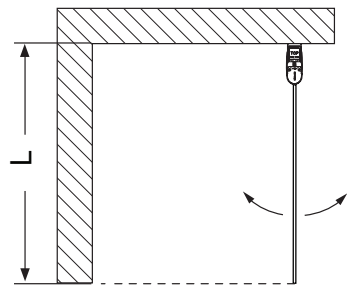
GB

Above table dimensions L are the c/c measure of the wall profiles. The outer dimensions of the shower area are given by adding 17 mm to L, e.g L=883+17=900

E Hotel version, no handle or knob.

Straight	L= (mm)	Floor sealing
900	900	814
1000	1000	914

Curved	L= (mm)	Floor sealing
900	900	680
1000	1000	1015



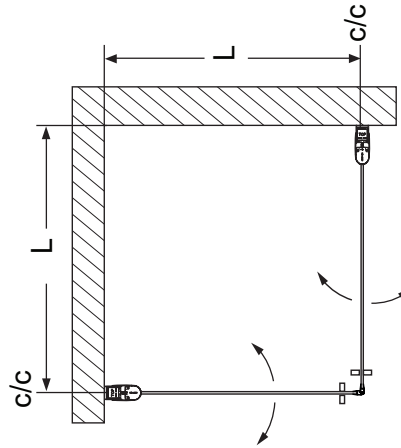
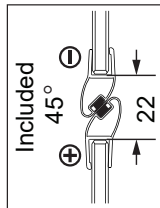
F Knob

L= (mm)	Floor sealing
600	483
650	534
700	583
750	634
800	683
850	734
900	783
1000	883

Justermån/Justeringsmål/Adjustment: L ± 10 mm

G Knob

L ±10 incl. magnetic strip	Incl. Magnetic strip
600	470
650	521
700	570
750	621
800	670
850	721
900	770
1000	870



SE

Ovanstående tabellmätt L är avsättningsmätt för väggprofilernas c/c-mätt. Duschplatsens maximala yttermätt fås genom att lägga till 17 mm till avsättningsmätt L, t.ex. L=883+17=900

DK

Ovanstående måltabeller L er afsætningsmål fra væggprofilernes c/c mål. Brusepladsens maksimale yder- mål fås ved at lægge 17 mm til afsætningsmål L, f.eks. L=883+17=900

NO

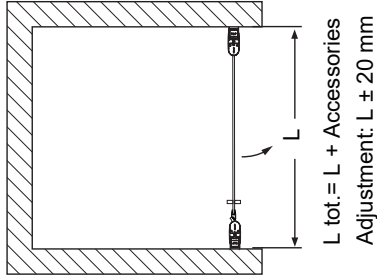
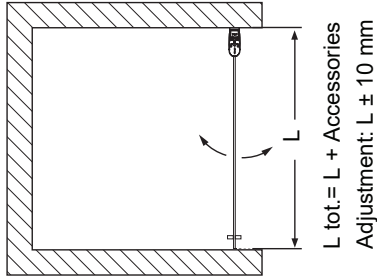
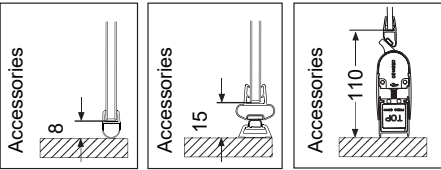
Ovenstående tabellmål L er avsætningsmålene for veggprofilernes c/c-mål. Dusjpladsens maksimale yttermål får du ved å legge til 17 mm på avsætningsmålene L, f.eks. L=883+17=900

GB

Above table dimensions L are the c/c measure of the wall profiles. The outer dimensions of the shower area are given by adding 17 mm to L, e.g. L=883+17=900

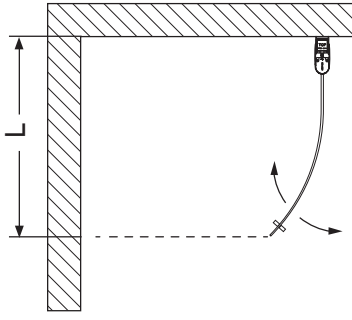
H Niche solutions, knob

L = (mm)	Incl. Magnetic strip	
	Floor sealing length	
600	470	
650	521	
700	570	
750	621	
800	670	
850	721	
900	770	
1000	797	
1100	897	
1200	997	



I Knob

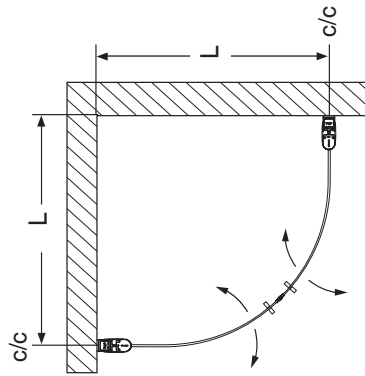
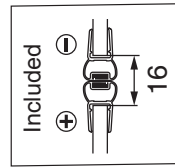
L = (mm)	Floor sealing
800	580
900	680



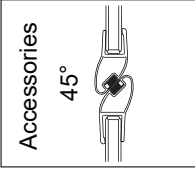
Justermån/Justeringsmål/Adjustment: L ± 10 mm

J Knob

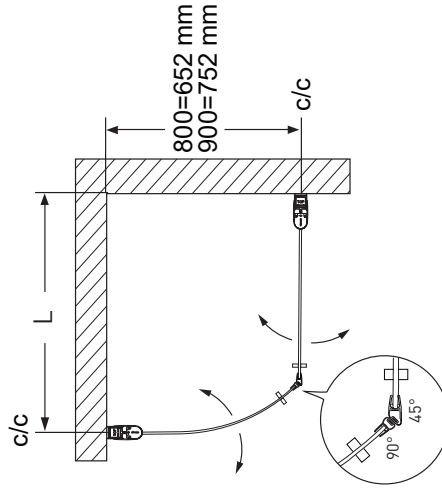
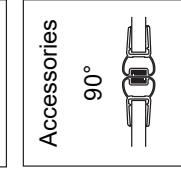
L ± 10 incl. magnetic strip	Incl. Magnetic strip	
	Floor sealing length	
800	568	
900	668	



K Curved + Straight Door



L ± 10 mm
600
650
700
750
800
850
900
1000



SE

Ovanstående tabellmätt L är avsettningsmätt för väggprofilernas c/c-mått. Duschplatsens maximala yttermätt fås genom att lägga till 17 mm till avsettningsmätt L, t.ex. L=883+17=900

DK

Ovanstående måltabeller L är avsettningsmätt fra væggprofilernes c/c målt. Brusepladsens maksimale yder- mål fås ved at lægge 17 mm til afsætningsmål L, f.eks. L=883+17=900

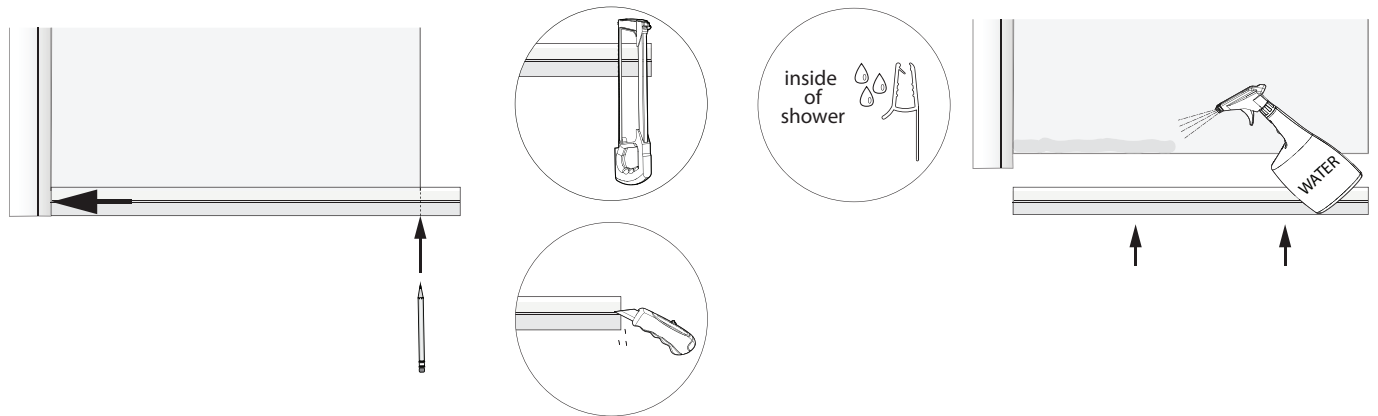
NO

Ovenstående tabellmål L er avsetningsmålene for veggprofilernes c/c-mål. Dusjplassens maksimale yttermål får du ved å legge til 17 mm på avsetningsmålene L, f.eks. L=883+17=900

GB

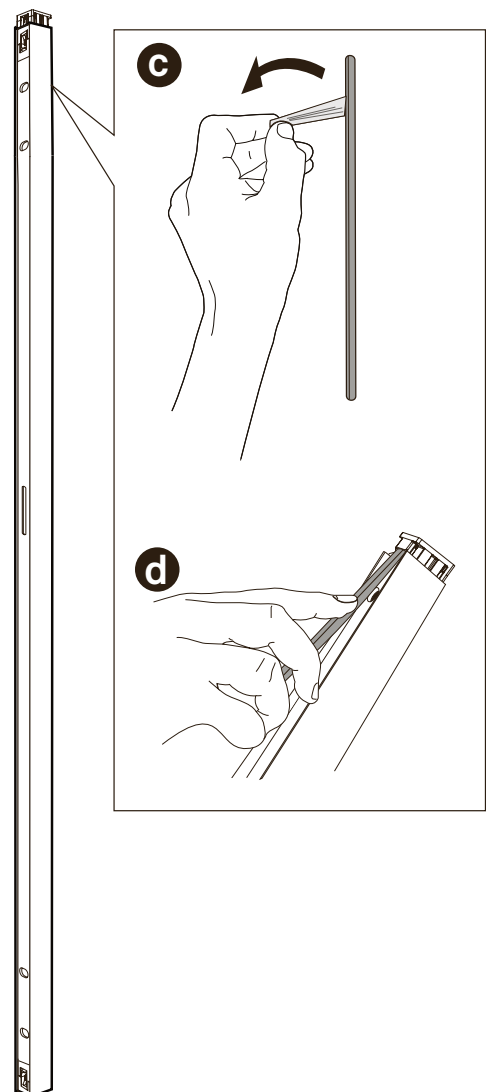
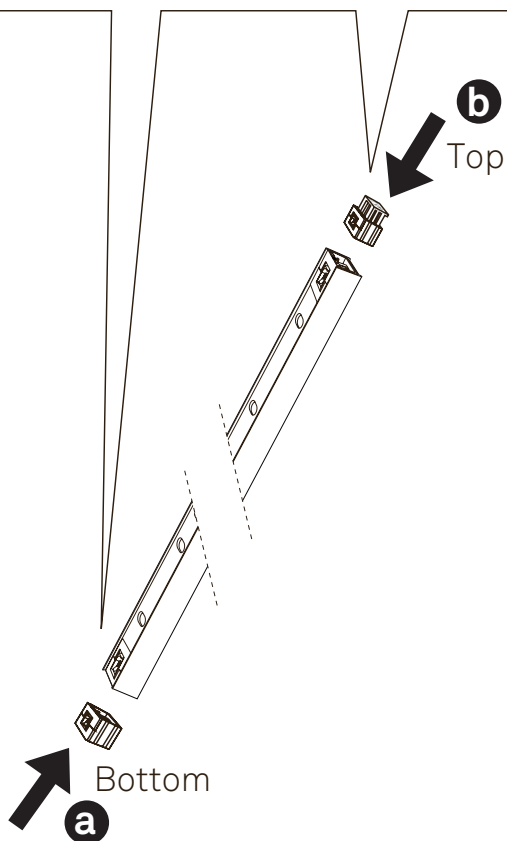
Above table dimensions L are the c/c measure of the wall profiles. The outer dimensions of the shower area are given by adding 17 mm to L, e.g. L=883+17=900

Floor sealing



1

- Görs innan väggmontering
- Installeret før væggmontering
- Installers før veggmontering
- Installed before wall mounting
- Paigaldada enne seina kinnitamist
- Montuojami prieš priveržiant prie sienos
- Uzstada pirms dušas sienas montāžas

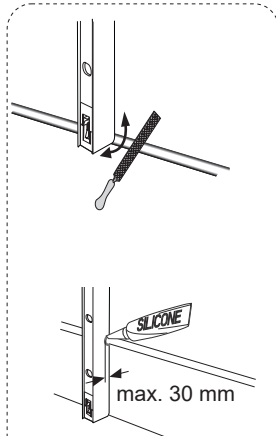
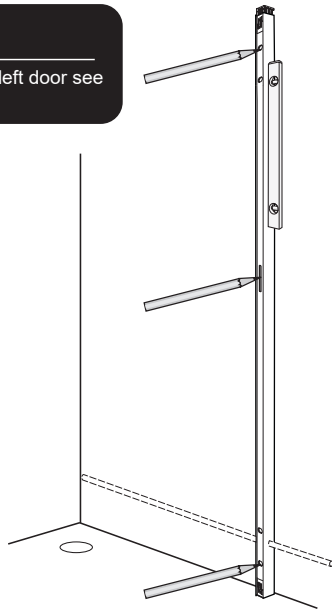


2

SINGLE DOOR

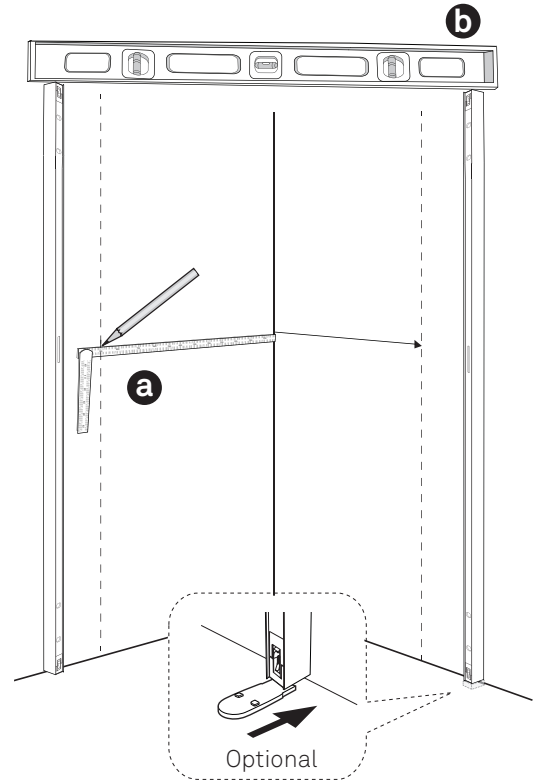
Note!
Right Door

Reverse to left door see
page 13.



Tätning t ex. silikon
Tetting for eksempel silikon
Tetningen, for eksempel silikon
Tightening e.g silicone
Tihendamine, nt. silicone
Sandarinimo, pvz. silikono
Sablivēšanas, piem. silikona

DOOR + DOOR

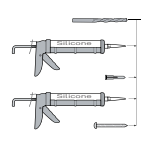


3

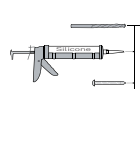


SE

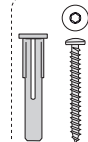
Säker Vatteninstallation
Se sid. 2



Betong/Massiv konstruktion
Concrete/Solid construction

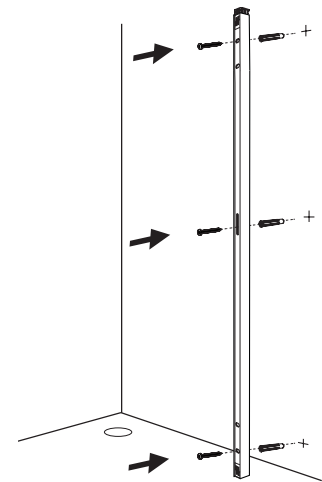


Trä/Skivkonstruktion
Wood/Sheet construction

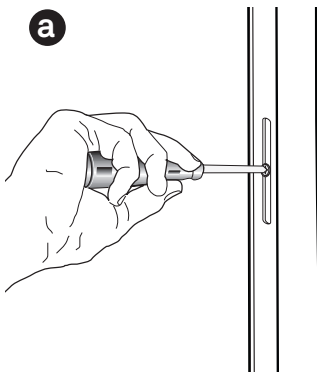


x 3 x 3

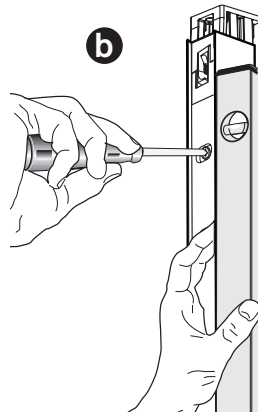
- Vid nivåskillnad på golv börja med den lägsta profilen
- Er forskellen i niveau af gulvet begyndende med den laveste profil
- Ved nivåforskjellen på gulvet begynne med laveste profilen
- If the floor in your shower is sloping, place the first profile at the lower end
- Põranda kalde korral alusta kinnitamist madalamal asuvast profiilist
- Jeigu jūsu dušo grindys nūožulnīos, pirmāusia profilī pradēkite montuoti apačioje.
- Ja grīda ir slīpa, vispirms profilu novietojiet apakšējā daļā



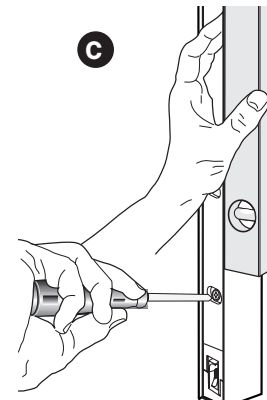
a



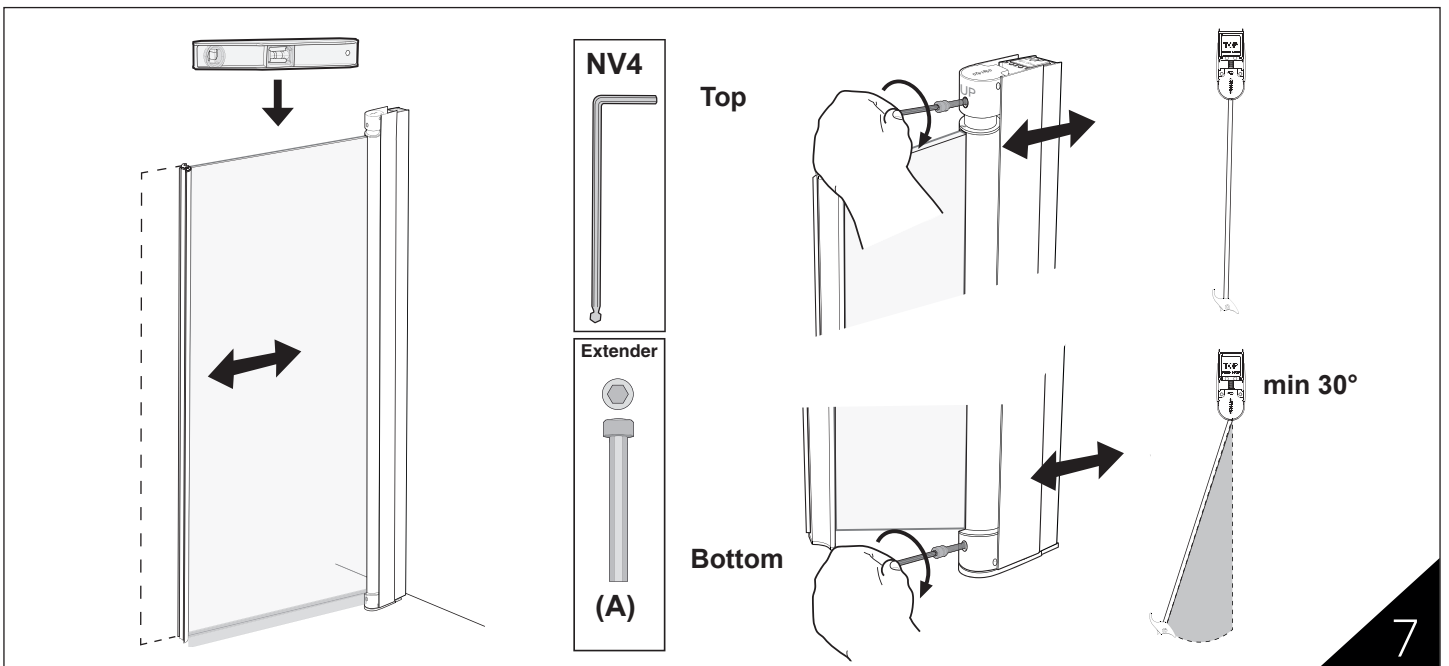
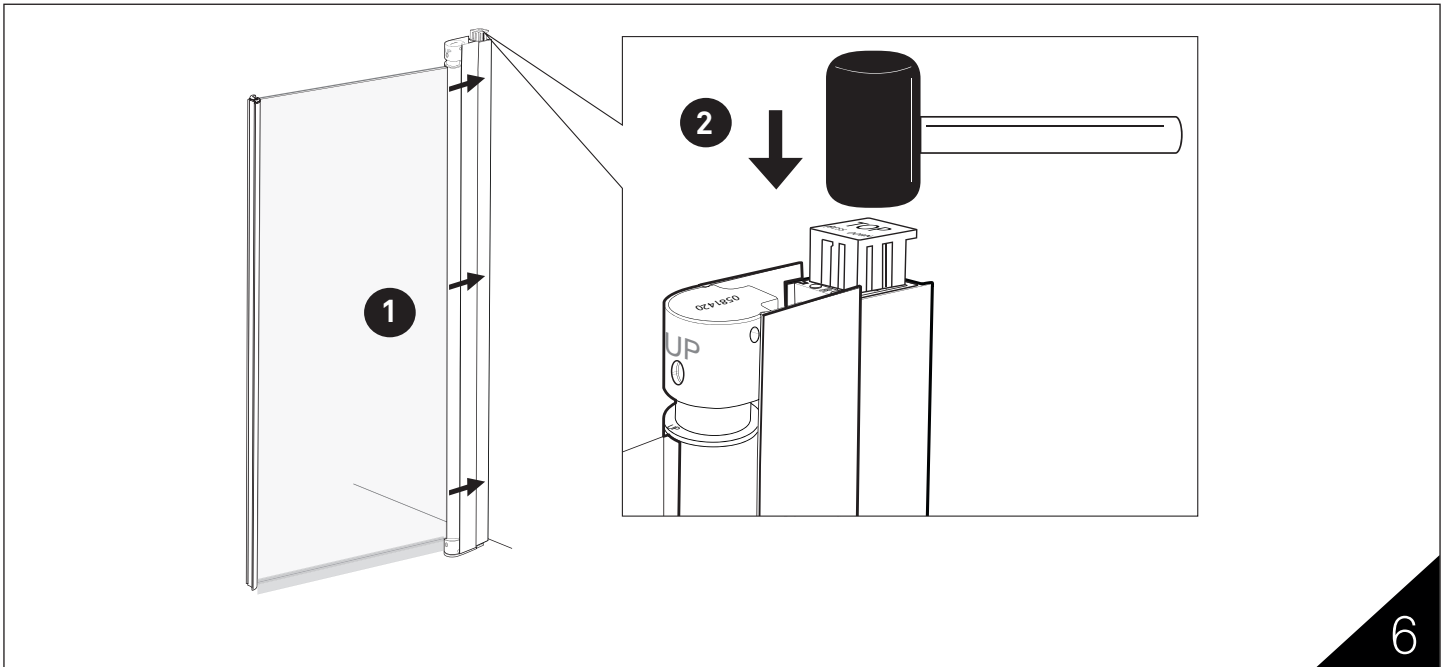
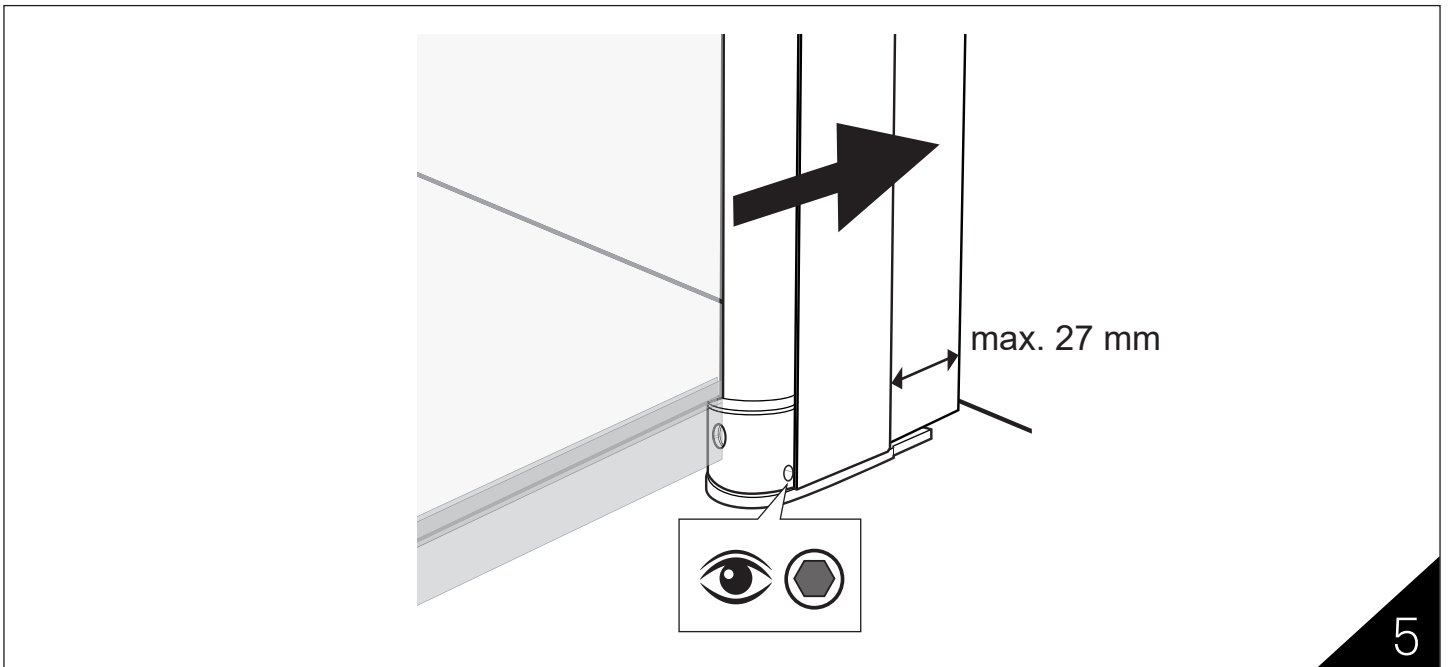
b

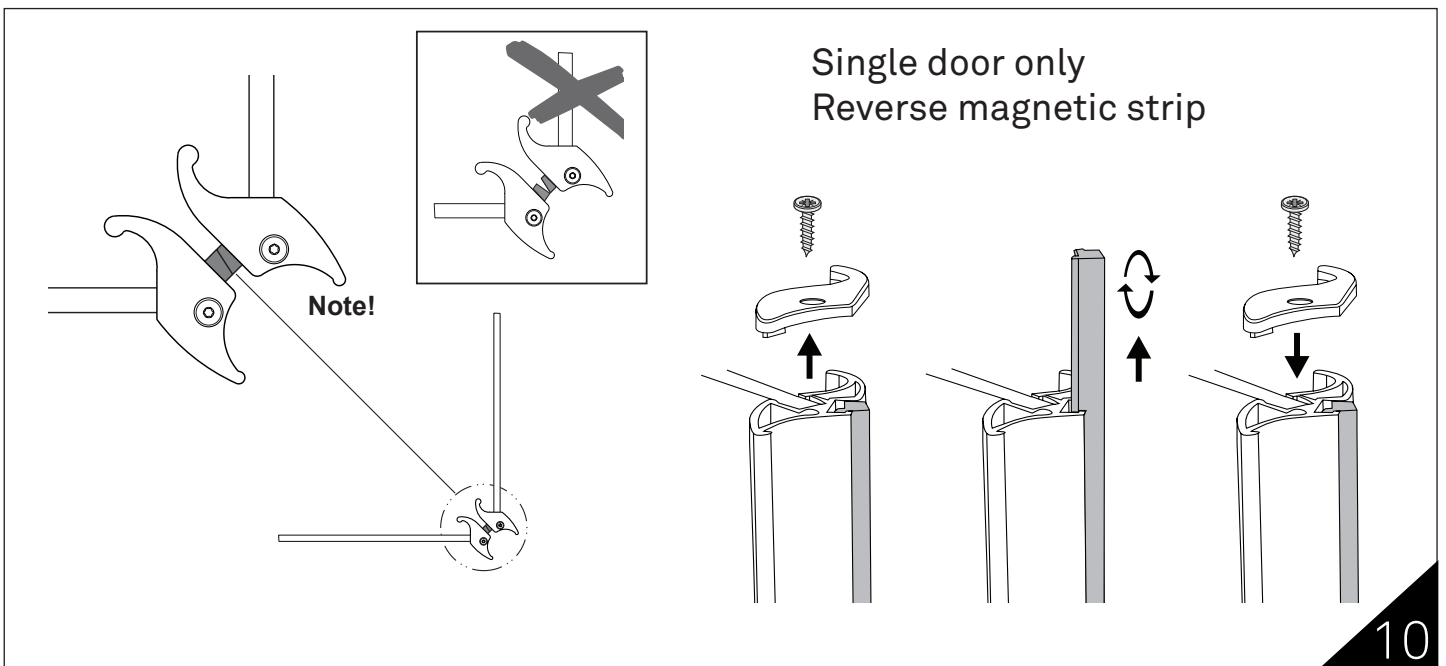
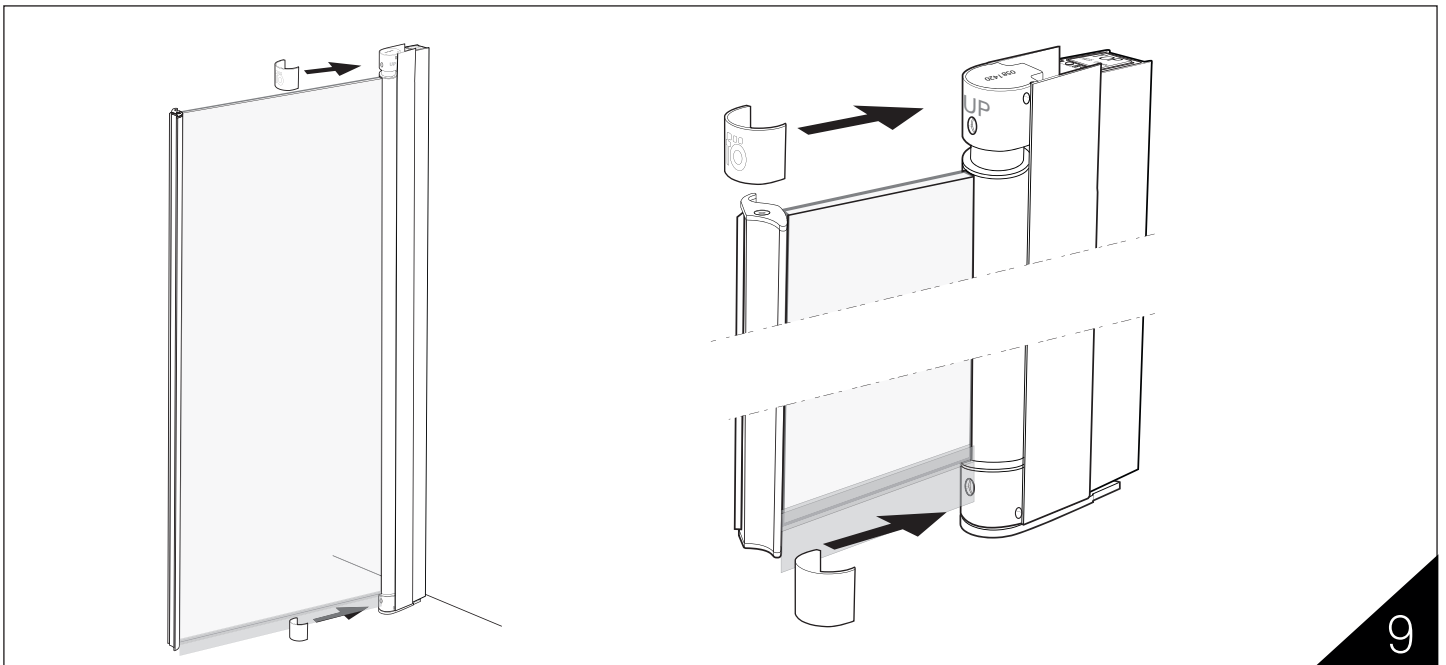
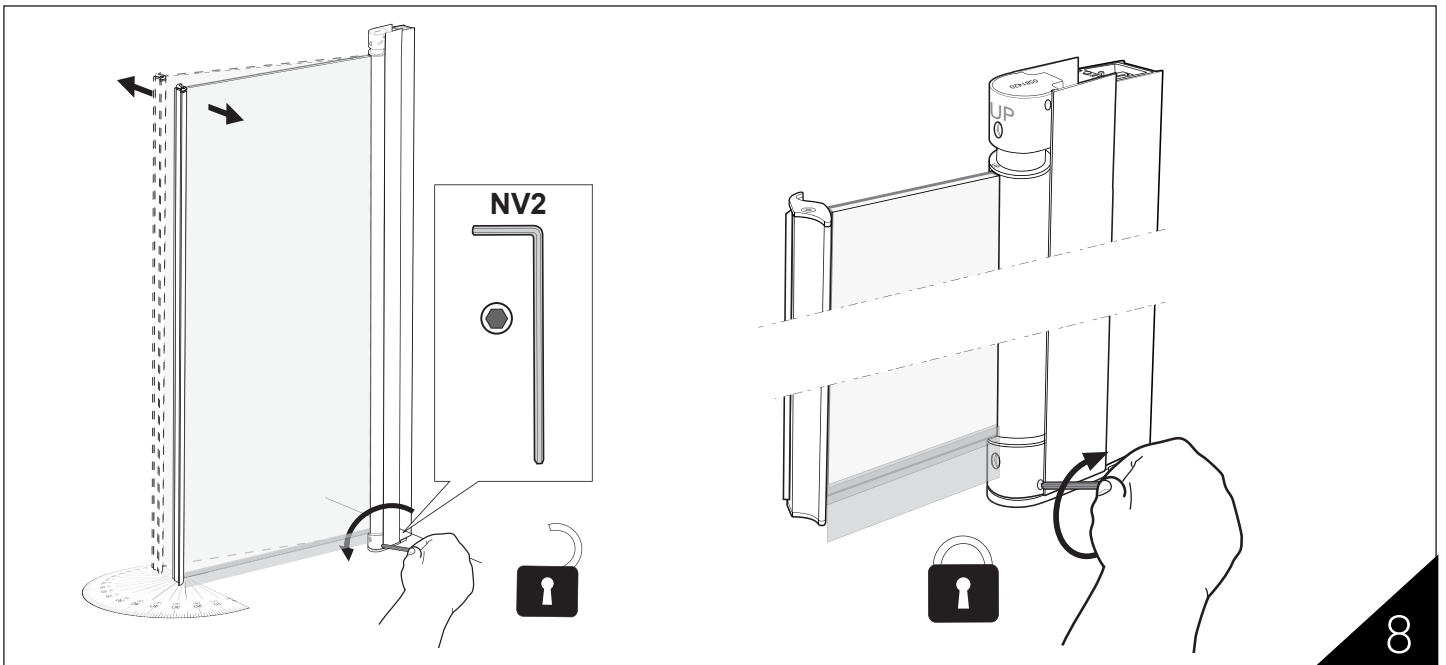


c

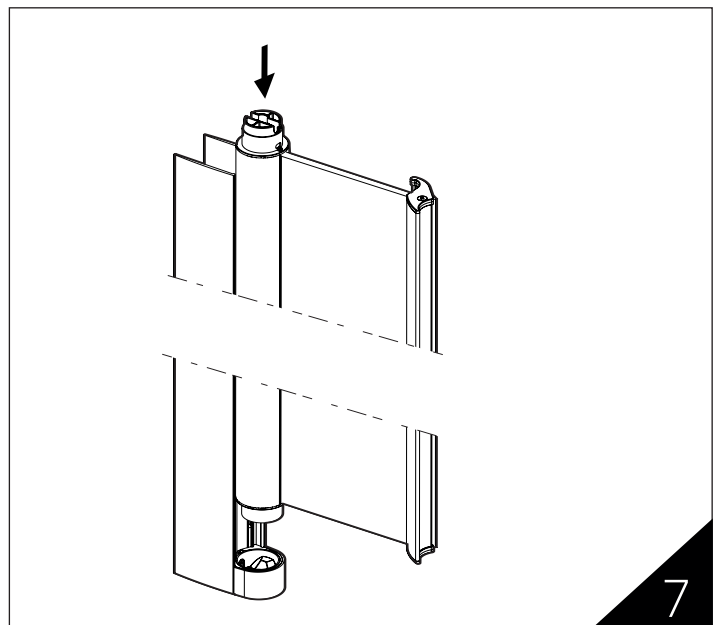
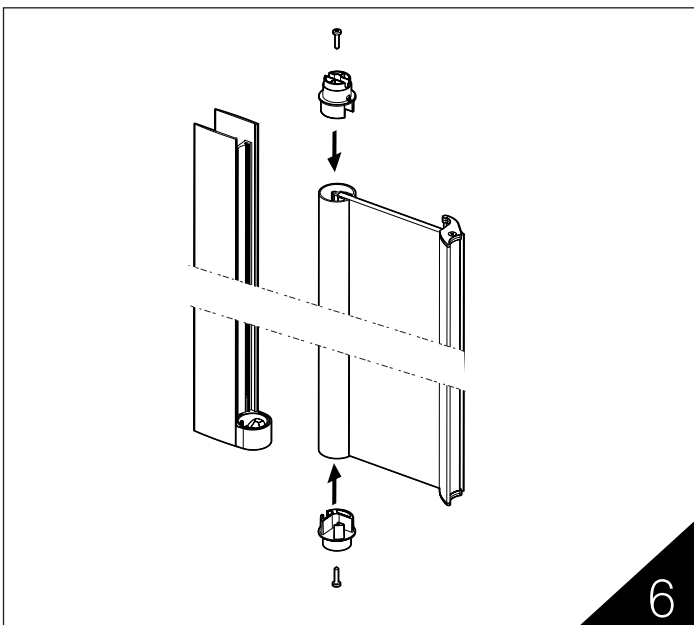
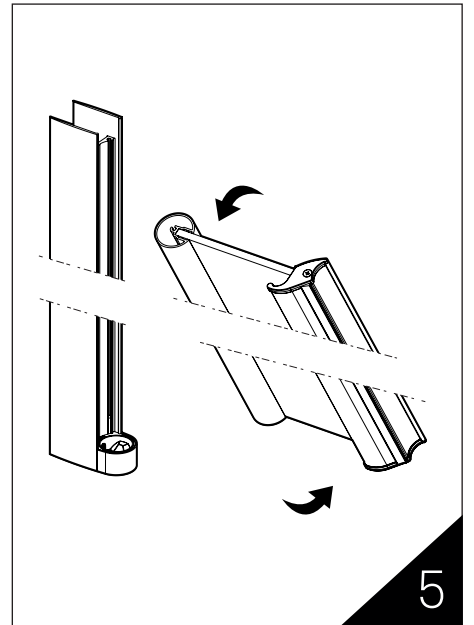
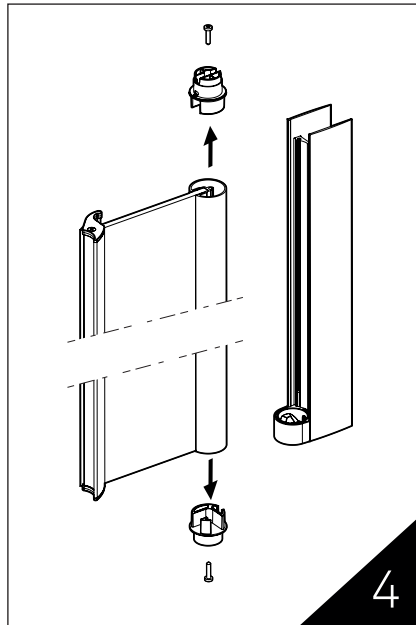
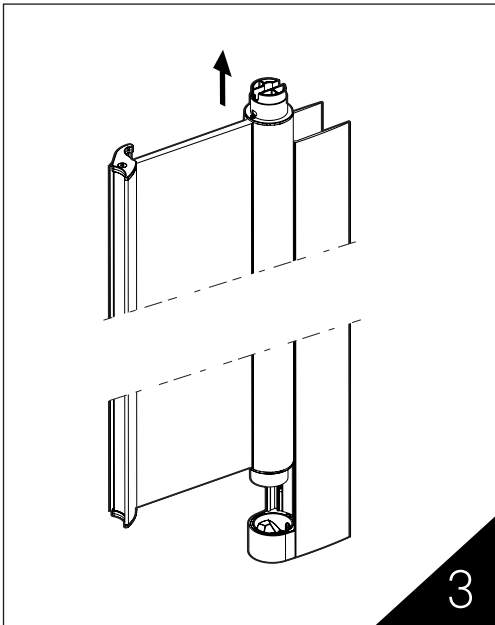
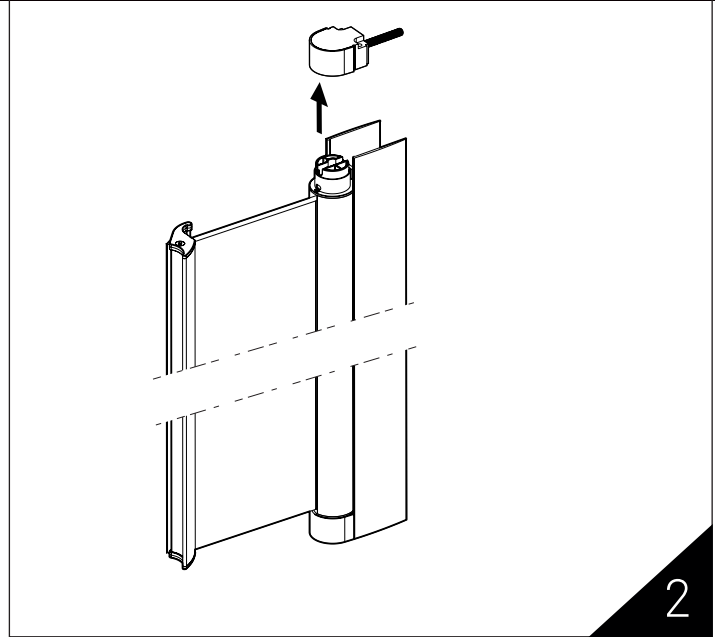
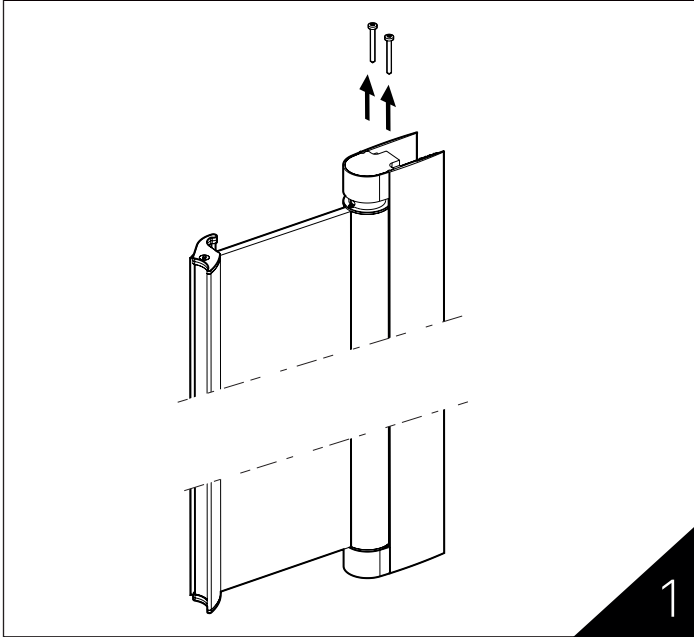


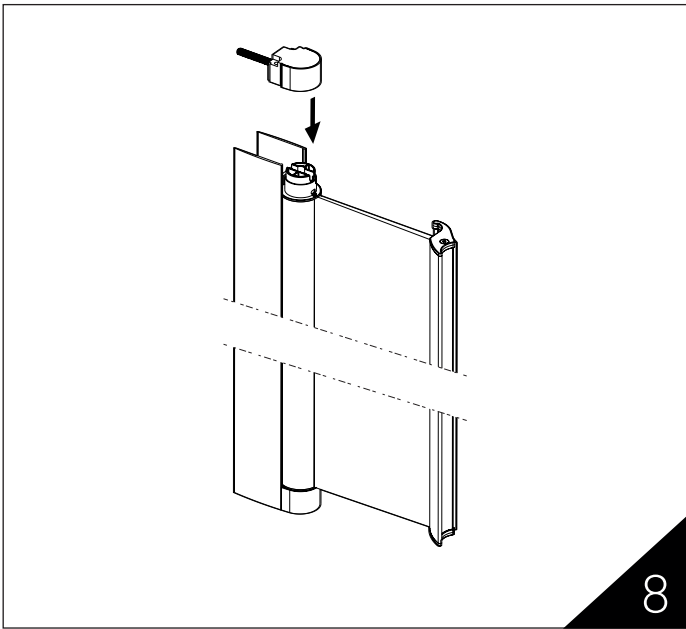
4



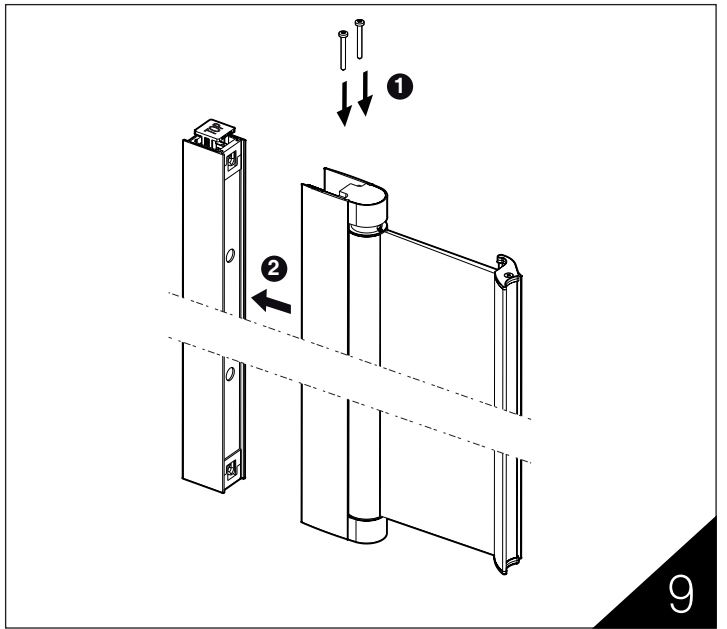


Reverse door right to left - Single door only



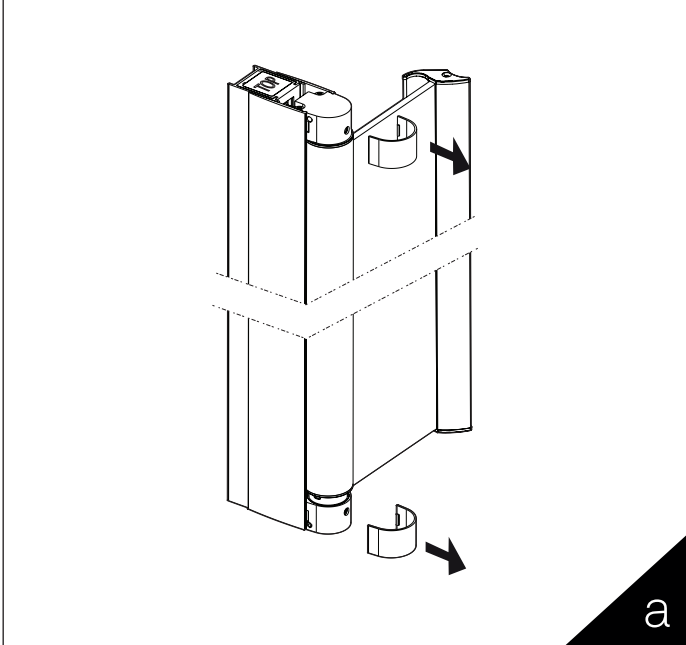


8

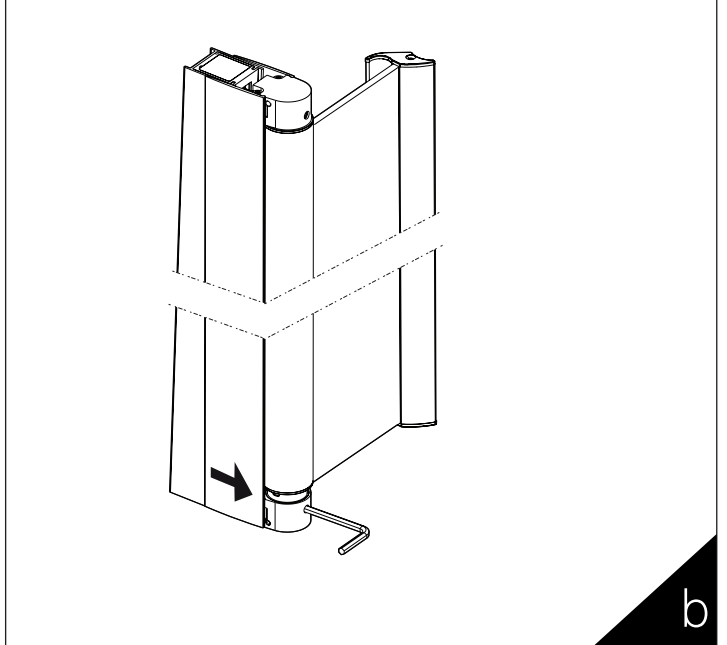


9

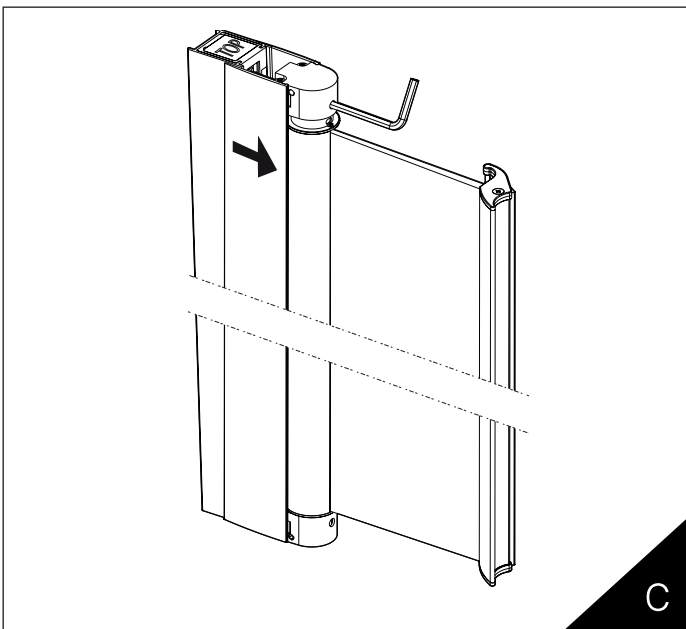
Adjust door



a

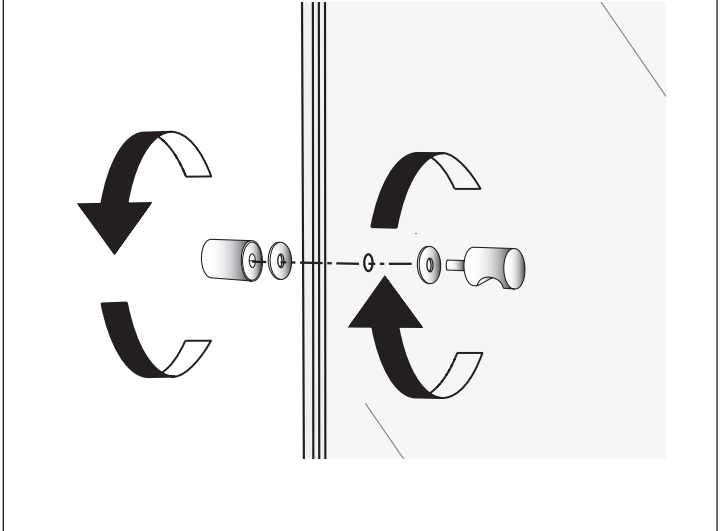


b



c

Knob



SE

Dessa Ifö-produkter består av flera olika material. Profilerna är av anodiserad eller pulverlackad aluminium och dörrar är av säkerhetsglas. Trots detta går det mycket bra att rengöra på vanligt sätt.

Gör rent ofta och använd vanliga rengöringsmedel. Undvik att använda stålull eller grön fibersvamp och var försiktig med saltsyra, svavelsyra och kaustiksoda. Lösningssmedel som aceton, förtunningsmedel eller trikloretylen är också skadligt vid rengöring.

Skrapa av duschväggarna och golvet med en gummiskrapa varje gång du duschat så håller du rent och fräscht. Det är också viktigt att rummet har god ventilation. Använd t.ex. en badrumsfläkt för att förhindra att det bildas kondens och mögelsvamp.

DK

Til disse Ifö produkter indgår flere forskellige materialer. Hjørnepanelet er af pulverlakeret aluminium og, døre er af sikkerhetsglas. Alligevel er rengøringen meget nem og kan klares med almindelige rengøringsmidler.

Gør ofte rent og benyt almindelige rengøringsmidler. Undgå at bruge ståluld eller grøn fibersvamp og pas på med saltsyre, svovlsyre og kaustiksoda. Opløsningsmidler som acetone, fortynder eller triklorætylen er også skadelige ved rengøring.

Rens brusevæggene og gulvet med en vinduesskrabe hver gang du har taget brusbad. Så holder du det hele lækkert og friskt. Det er også vigtigt at rummet er godt ventileret. F.eks. med en baderums-ventilator – så undgår du, at der dannes kondens eller skimmelsvamp.

EE

Need tooted koosnevad paljudest erinevatest materjalidest. Sellest hoolimata on neid väga lihtne tavapärasel moel puhastada.

Puhastage sageli ja kasutage tavalisi puhastusvahendeid. Vältige traatnuustikuid ja kõvapinnalisi küürimissvamme ning olge ettevaatlik soolhappe, väävelhappe ja kaustilise soodaga. Lahustid, nt atsetoon, vedeldid ja triklooretüleen on samuti puhastamisel kahjulikud.

Tõmmake dušiseinad ja põrand pärast iga dušši kummiharjaga üle, siis püsib ruum puhas ja värske. Lisaks on oluline, et ruumis oleks hea ventilatsioon. Kasutage kondensaadi kogunemise ja hallituse tekke takistamiseks nt vannitoaventilaatorit.

LT

Šie gaminiai yra sukurti iš kelių skirtingų medžiagų. Nepaisant to, juos galima labai gerai nuvalyti paprastu būdu. Valykite dažnai ir naudokite paprastas valymo priemones. Venkite naudoti plieno vielučių arba natūralių pluoštų kempines; būkite atsargūs, naudodami druskos rūgštį, sieros rūgštį ir natrio šarmą. Valant nerekomenduojama naudoti ir skiedimo priemonių, tokių kaip acetonas, skiediklis arba trikloretilenas.

Norėdami, kad dušo kabina būtų švari ir gaivi, po kiekvieno prausimosi nuvalykite dušo kabinos sienes ir grindis gumine juoste. Didelę reikšmę turi tai,

NO

Disse Ifö-produkter består av flere ulike materialer. Profiler er av naturelksert eller pulverlakkert aluminium og dører er av herdet sikkerhetsglass. Dusjen rengjøres på vanlig måte.

Gjør rent ofte og bruk vanlige rengjøringsmidler. Unngå bruk av stålull og grønn fibersvamp da dette kan ripe profilene. Unngå bruk av saltsyre, svovelsyre og kaustisk soda. Løsemidler som aceton eller trikloretylen er også skadelig ved rengjøring.

Rens dusjveggen en nal hver gang du har dusjet. Da holder dusjveggen seg ren og pen. Sørg for god ventilasjon i rommet. Bruk f. eks. en baderomsvifte for å hindre at det dannes kondens eller muggsopp.

GB

These products from Ifö consist of different material. The profiles are anodized or powder coated and the doors have sections made of toughened safety glass. Even so, it is very easy to clean in an ordinary fashion.

Clean often and use ordinary detergents. Avoid using steel wool or scotch brite products and be careful when using hydrochloric acid, sulfuric acid, and caustic soda. Dissolvents like acetone, diluting agents or trichlorethene are not recommended to use when cleaning.

Scrape of the enclosures and the floor with a scraper each time you have had a shower. This way you keep the enclosure nice and clean. It is also important having proper ventilation. Use e.g. a bathroom fan to prevent condensation and mould fungus..

LV

Šie izstrādājumi ir veidoti no vairākiem dažādiem materiāliem. Neraugoties uz to, tos var ļoti labi notīrīt parastā veidā. Tīriet bieži un izmantojiet parastos tīrīšanas līdzekļus. Izvairieties no tērauda stieplu višķu vai zaļo šķiedru sūkļu lietošanas; ievērojiet piesardzību, lietojot sālskābi, sērskābi un kodīgo nātriju.

Tīrīšanā nav ieteicams izmantot arī šķīdināšanas līdzekļus, tāds kā acetons, šķīdinātājs vai trihloretilēns. Lai duškabīni uzturētu tīru un svaigu, pēc katras mazgāšanās notīriet duškabīnes sienas un grīdu ar gumijas sliedi.

Liela nozīme ir tam, lai telpā būtu laba ventilācija. Lai nepieļautu kondensāta uzkrāšanos un pelējuma sēnīšu vairošanos, izmantojiet, piemēram, vannas istabas ventilatoru.

kad patalpoje būtų gera ventilacija. Norėdami išvengti kondensato sankaupų ir pelėsių grybelių veisimosi, naudokite, pavyzdžiui, vonios kambario ventiliatorių.

Darydami remontą arba pirkdami atsargines dalis pasikliaukite šildymo įrangos bei santchnikos įmonėmis arba parduotuvėmis.

Jei namas žiemos metu nėra šildomas, reikia iš WC puodo bakelio išleisti vandenį ir vidų sausai iššluostyti. Į hidraulinį užtvartą reikia įpilti 0,3-0,4 litro nuo užsalimo apsaugančio skysčio, o vandens lygis turi būti uždengtas maistiniu aliejumi arba skaidria folija, kad negaruotų.

