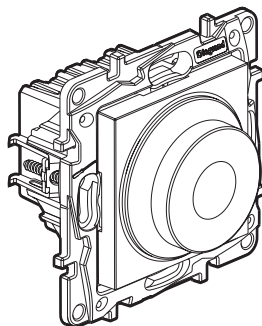


## Structura™

Кат. №(№): 7 640 90/91/92/93

### Светорегуляторы поворотные 300 Вт RLC + светодиоды



#### 1. НАЗНАЧЕНИЕ

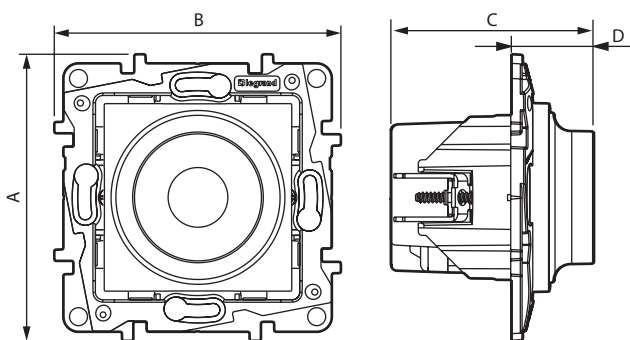
Светорегулятор поворотный предназначен для всех типов ламп. К светорегулятору можно подсоединить одну или несколько кнопок для включения/выключения ламп или регулирования их яркости. Светорегулятор оснащен функцией памяти уровня: свет включается на том же уровне яркости, что был установлен при выключении. Плавное включение и выключение освещения (в течение 2 с). Механизмы необходимо дополнительно укомплектовать рамкой. Монтаж на винтах или захватах.

#### 2. СЕРИЯ

##### СВЕТОРЕГУЛЯТОР ПОВОРОТНЫЙ УНИВЕРСАЛЬНЫЙ

Поворотный светорегулятор 300 Вт 2-проводной	Цвет Белый	7 640 90
	Цвет Слоновая кость	7 640 91
Поставляется в комплекте с суппортом, лицевой панелью и защитной временной крышкой	Цвет Шампань	7 640 92
	Цвет Магnezийум	7 640 93

#### 3. РАЗМЕРЫ (мм)



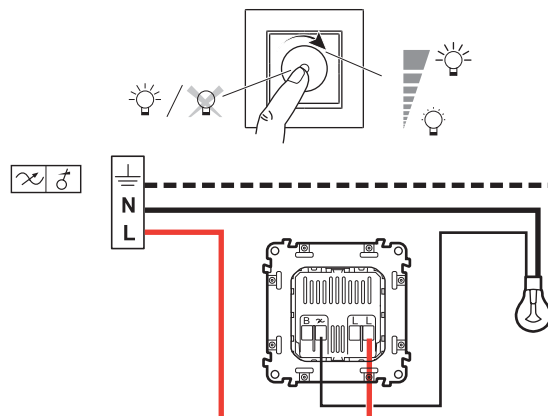
A	B	C	D
76	76	54	22

#### 4. ПОДСОЕДИНЕНИЕ ПРОВОДНИКОВ

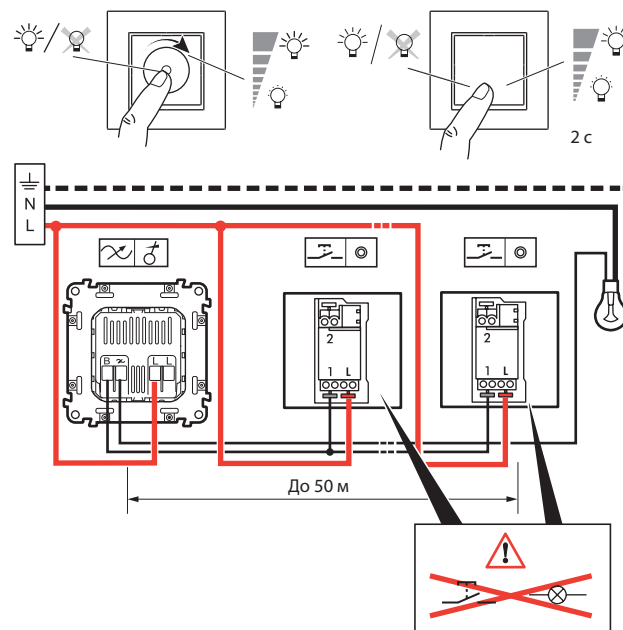
Количество зажимов: 4  
Тип зажимов: винтовые  
Вместимость зажимов: 2 x 2,5 мм<sup>2</sup>  
Длина снятия изоляции: 8 мм

#### 5. СХЕМЫ ПОДКЛЮЧЕНИЯ

##### Стандартная



##### С кнопками



# Светорегуляторы поворотные 300 Вт RLC + светодиоды

## 6. ТЕХНИЧЕСКИЕ ХАРАКТЕРИСТИКИ

### ■ 6.1 Механические характеристики

Степень защиты от проникновения твердых тел и жидкости: IP 40  
Степень защиты от механических ударов: IK 02

### ■ 6.2 Характеристики материалов

Цвет: - белый RAL 9003  
- слоновая кость RAL 1013

Материал: - Лицевая панель: АБС  
- Не содержит галогенов  
- Стойкий к УФ-излучению

Материал суппорта:  
- Поликарбонат, цвет серый RAL 7037 + 10 % стекловолокно  
- Не содержит галогенов

Огнестойкость:  
+ 850 °C / 30 с для частей из изолирующего материала, на которых закрепляют токоведущие части.  
+ 650 °C / 30 с для частей из изолирующего материала, на которых не крепят токоведущие части.

### ■ 6.3 Электрические характеристики

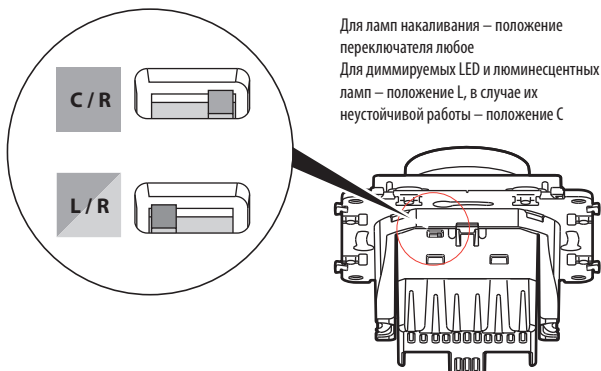
Напряжение: 100 - 240 В~  
Частота: 50-60 Гц  
Потребление в дежурном режиме: 0,2 Вт

#### ● Таблица нагрузки

		R		L		C/L			
								Диммируемые	Диммируемые LED
200 В / 240 В	Макс.	300 Вт	300 Вт	300 ВА	300 ВА	300 ВА	300 ВА	75 Вт или макс. 10 ламп	75 Вт или макс. 10 ламп
	Мин.	5 Вт	5 Вт	5 ВА	5 ВА	5 ВА	5 ВА	5 Вт	5 Вт
100 В / 200 В	Макс.	150 Вт	150 Вт	150 ВА	150 ВА	150 ВА	150 ВА	37 Вт или макс. 10 ламп	37 Вт или макс. 10 ламп
	Мин.	5 Вт	5 Вт	5 ВА	5 ВА	5 ВА	5 ВА	5 Вт	5 Вт

(\*) Использовать только трансформаторы, рассчитанные на работу с электронными выключателями.

#### ● Выбор типа нагрузки C –емкостная, L-индуктивная



### ■ 6.4 Температурные характеристики

Температура хранения: от минус 10° C до плюс 70° C  
Температура эксплуатации: 0° C до плюс 35° C

## 7. УХОД / ОБСЛУЖИВАНИЕ

Чистка поверхности изделия тканью.  
Не использовать ацетон, смолочистители или трихлорэтилен.

Допускается использовать следующие моющие средства: гексан (EN 60669-1), метиловый спирт, вода мыльная, раствор аммиака, 10-% раствор жавеловой воды, стеклоочистители.

**Внимание:** Перед использованием чистящего средства необходимо провести предварительную проверку.

## 8. СООТВЕТСТВИЕ СТАНДАРТАМ И РЕГЛАМЕНТАМ

Светорегуляторы соответствуют стандарту МЭК 60669-2-1  
Соответствуют действующим стандартам и регламентам.  
См. e-каталог.



Технический регламент Таможенного союза  
"О безопасности низковольтного оборудования"  
ТР ТС 004/2011  
Технический регламент Таможенного союза  
"Электромагнитная совместимость технических средств" ТР ТС 020/2011