

**Produktdatenblatt**  
**Duschhandlauf mit verschiebbarer**  
**Brausehalterstange 801.35.426**

# HEWI

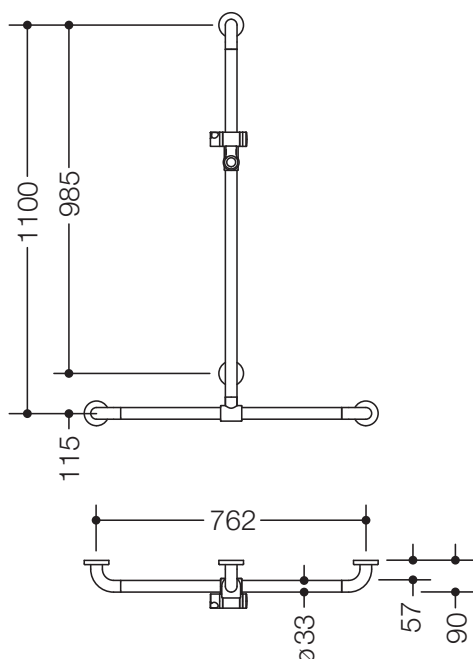


Abbildung ähnlich

**Duschhandlauf mit verschiebbarer**  
**Brausehalterstange 801.35.426**

- senkrecht und waagrecht angeordnete, im rechten Winkel verbundene Stangen mit Kunststoff-Befestigungsrosetten und Brausehalter
- mit seitlich (zur Montage) verschiebbarer senkrechter Brausehalterstange
- dient im Dusch- und Wannenbereich zum Festhalten und Abstützen
- senkrechte Länge 1100 mm, waagerechte Länge 762 mm
- 90 mm tief, lichter Abstand zur Wand 57 mm, Stangendurchmesser 33 mm, Rosettendurchmesser 70 mm
- geeignet für Handbrausen verschiedener Hersteller
- Brausehalter kann stufenlos geneigt und nach Ziehen oder Drücken eines großflächigen Hebels in der Höhe verstellt werden
- konische Aufnahme am Brausehalter erleichtert das Einhängen der Handbrause
- mit Aluminiumkern und edelstahlverstärkten Endbögen
- Montage an der Wand mit wandspezifischem Befestigungsmaterial und Rosetten von HEWI
- geeignet für HEWI Einhängesitze 900.51...., 950.51...., 802.51... und 801.51...100
- aus hochglänzendem Polyamid in allen HEWI Farben

Abmessungen in mm



Farben



Polyamid

Technische Änderungen vorbehalten, 29.03.2022

HEWI Heinrich Wilke GmbH  
Postfach 1260  
D-34442 Bad Arolsen

Telefon: +49 5691 82-0  
Telefax: +49 5691 82-319

info@hewi.de  
www.hewi.com