

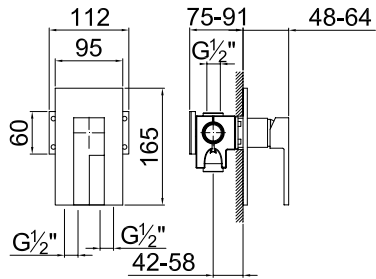


# FANTINI

R U B I N E T T I

## AR/38

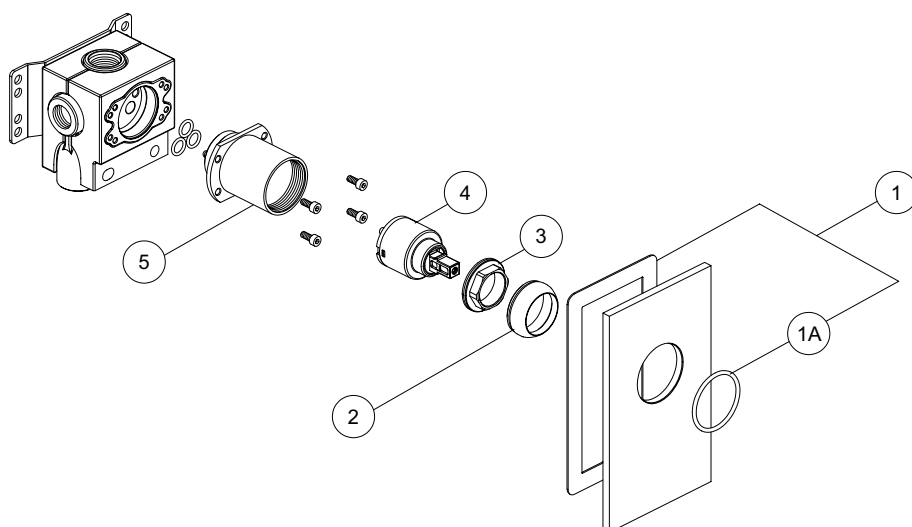
Miscelatore monocomando doccia incasso Art. D063A+E263SB / Built-in shower mixer Art. D063A+E263SB /  
Mitigeur douche à encastrer Art. D063A+E263SB



N°	Codice / Code	Descrizione / Description / Désignation
1	90 00 8685	<b>Piastra con o'ring e spugna per Art. E263SB</b> Plate with o'ring and sponge for Art. E263SB Plaque avec o'ring et éponge pour Art. E263SB
1A	90 00 9771	<b>O'ring per piastra per Art. 3363SB</b> O'ring for plate for Art. 3363SB O'ring pour plaque pour Art. 3363SB
2	90 00 9263	<b>Cappuccio sottomaniglia Cafe'</b> Cafe' under handle cap Rosace sous la manette Cafe'
3	90 00 9039	<b>Ghiera bloccaggio cartuccia</b> Locking ring nut for cartridge Bague d'arrêt pour cartouche
4	90 00 1270	<b>Cartuccia Art. 1270</b> Cartridge Art. 1270 Cartouche Art. 1270
5	90 00 8667	<b>Cannotto porta cartuccia per Art. E113B</b> Sleeve for cartridge for Art. E113B Manchon pour cartouche pour Art. E113B

# AR/38

Miscelatore monocomando doccia incasso Art. D063A+E263SB / Built-in shower mixer Art. D063A+E263SB /  
Mitigeur douche à encastrer Art. D063A+E263SB



## USCITA PRIMARIA

Pressione - Pressure Pression	Portata - Flow rate Debit d'eau
0,5 bar	10 l/min
1 bar	14 l/min
2 bar	20 l/min
3 bar	24 l/min
4 bar	28 l/min
5 bar	31 l/min

Con uscita libera