

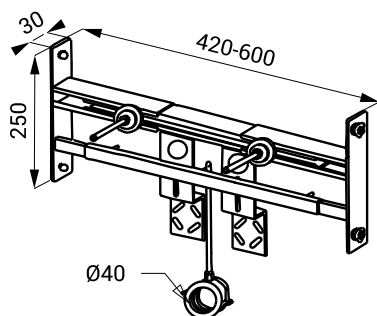
SLR 04

## Характеристики

### SLR 04

- предназначен в гипсокартон
- предназначен для керамического умывальника
- возможность использования в осевую дистанцию CW профилей с 420 мм до 600 мм
- внешняя отделка – желтый цинк хромат
- прикрепление к CW профилю при помощи болта с баратковой зайкой
- монтажные винты M10 и держатель оттока Ø 40 мм

## Размеры



## Спецификация поставки

SLR 04 - арт. № 08040

монтажная рама в гипсокартон для керамического умывальника, монтажные винты M10

SLR 23

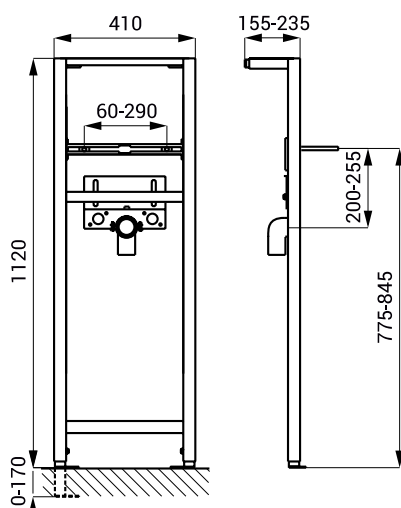


## Характеристики

### SLR 23

- предназначен в гипсокартон для пикреплении на пол и стену
- предназначен для керамического умывальника
- металлическая рама с поверхностной обработкой
- возможность настройки высоты 1120 - 1290 мм
- возможность настройки глубины 155 - 235 мм
- монтажные винты М6 а М8, держатель оттока с коленом Ø 50 мм и держатель подача воды G 1/2"

## Размеры



## Спецификация поставки

SLR 23 - арт. № 08230

монтажная рама в гипсокартон для пикреплении на пол и стену, предназначен для керамического умывальника, монтажные винты М10

SLR 24

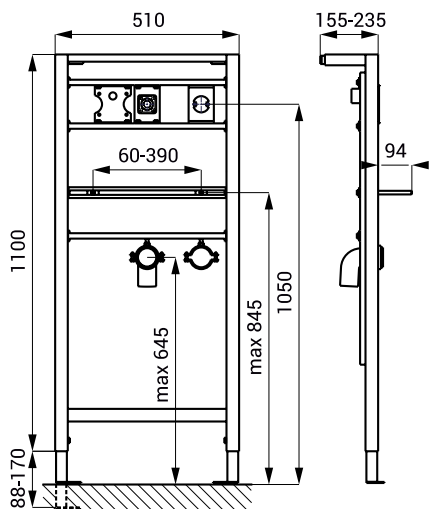


## Характеристики

### SLR 24

- предназначен в гипсокартон для пикреплении на пол и стену
- предназначен для автоматического дозатора мыла SLZN 83E и настенных автоматических смесителей (SLU 42K, SLU 42KB, SLU 43, SLU 43B, SLU 43KB, SLU 43V, SLU 43VB)
- металлическая рама с поверхностной обработкой
- возможность настройки высоты 1120 - 1290 mm
- возможность настройки глубины 155 - 235 mm
- монтажные винты М6 и М8, держатель оттока с коленом  $\varnothing$  50 mm

## Размеры



## Спецификация поставки

SLR 24 - арт. № 08240

монтажная рама в гипсокартон для пикреплении на пол и стену, предназначен для автоматического дозатора мыла и настенных автоматических смесителей, монтажные винты М6 и М8