

Einhell[®]

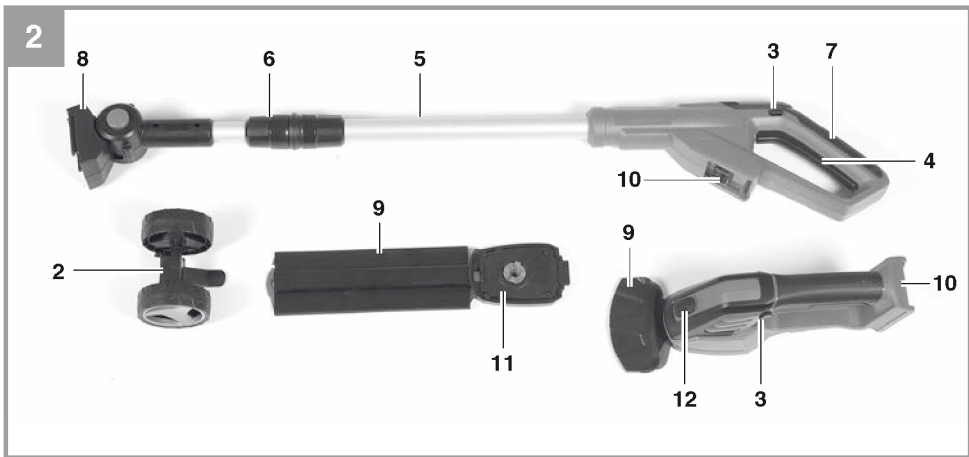
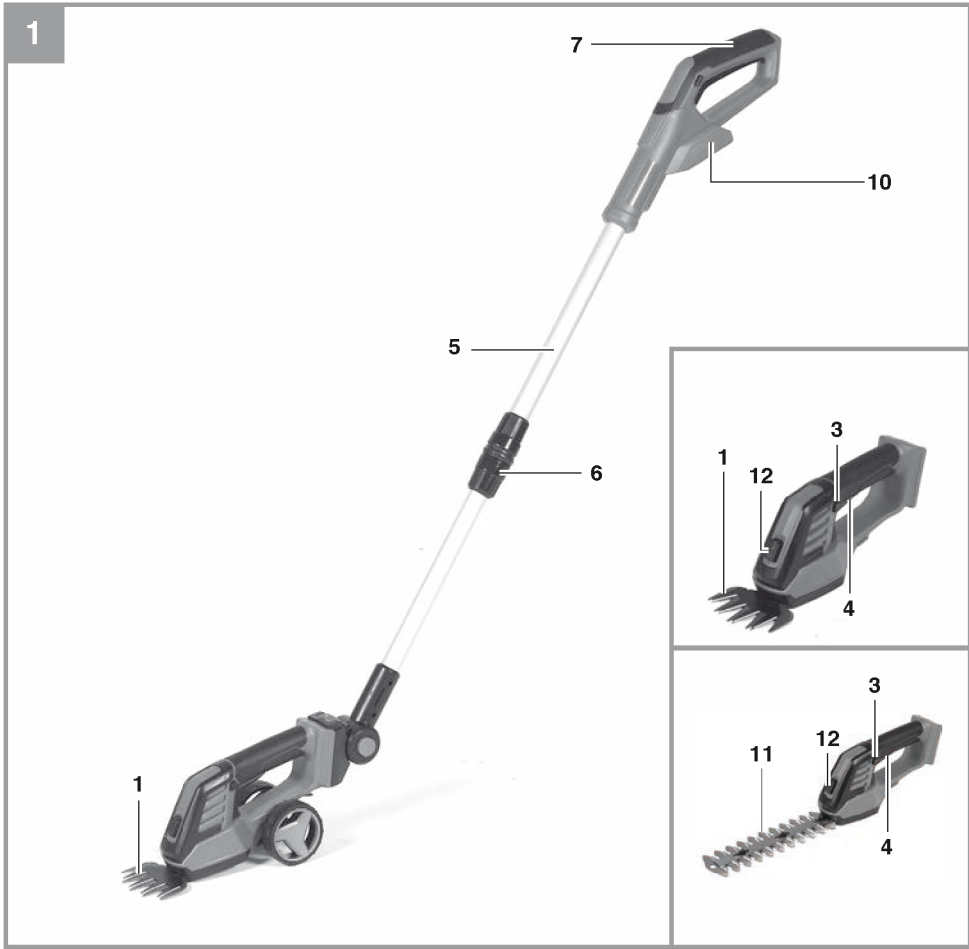
GE-CG 18/100 Li T-Solo

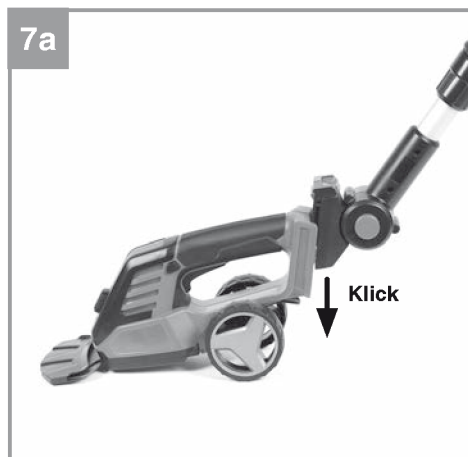
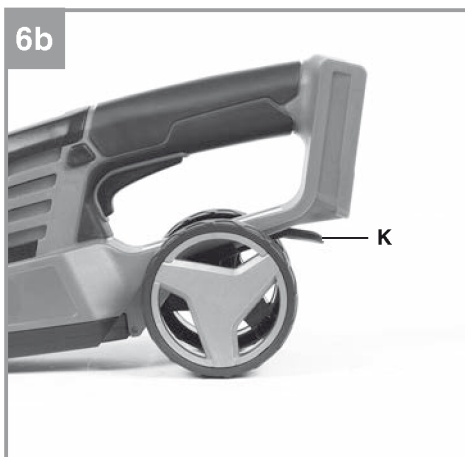
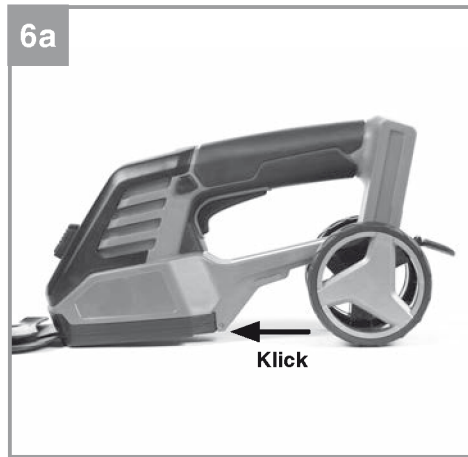
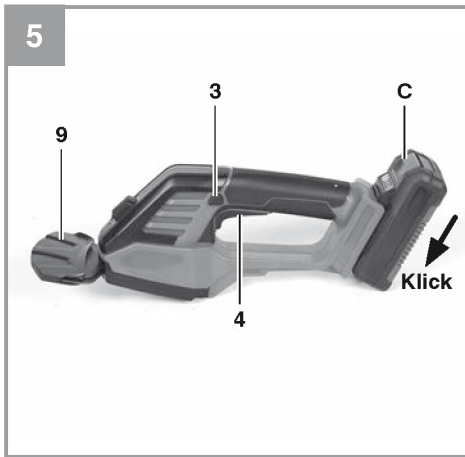
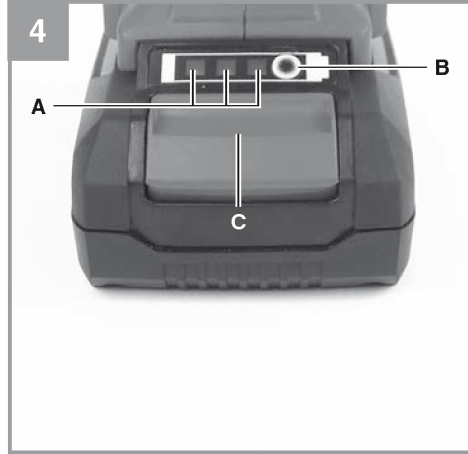
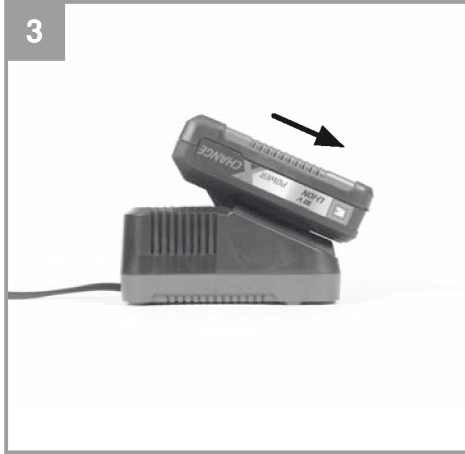
RU Оригинальная инструкция по
эксплуатации
Ножницы с кусторезом
аккумуляторные

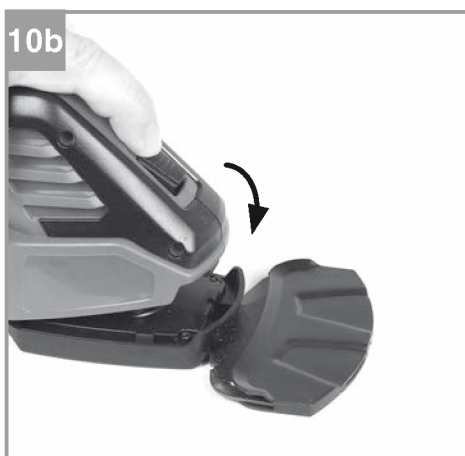
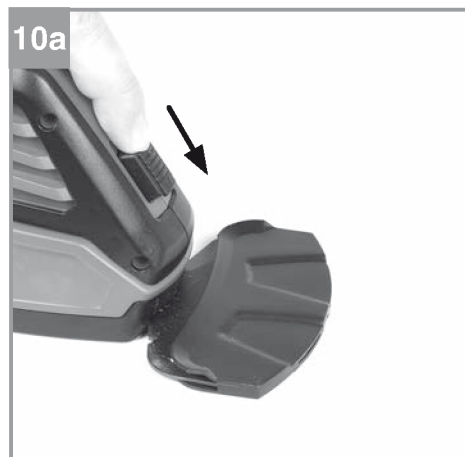
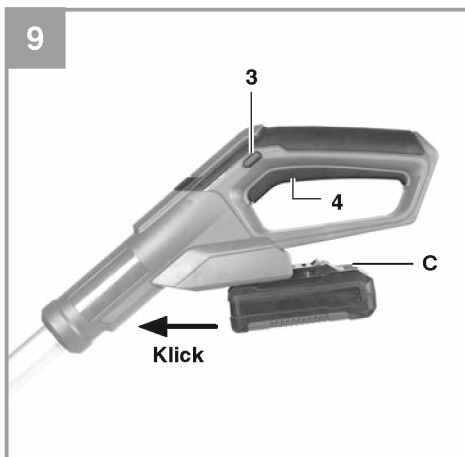
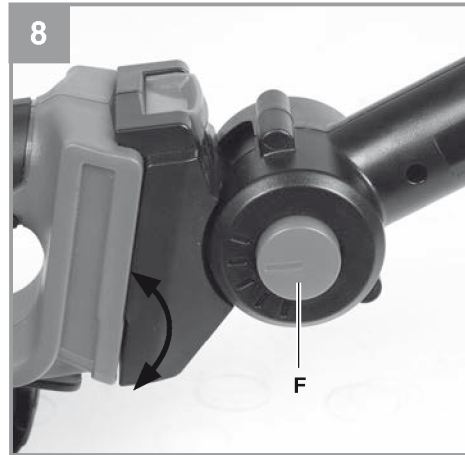
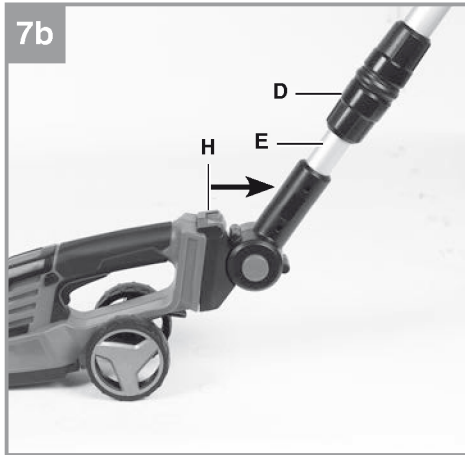


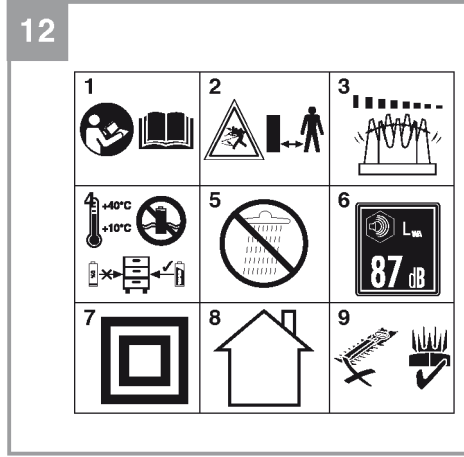
Арт. № 3410310

Идентификатор № 21010









Опасно!

Во избежание получения травм и повреждения устройства, при использовании оборудования необходимо соблюдать определенные меры предосторожности. Внимательно прочтите полную версию инструкции по эксплуатации и информацию по технике безопасности. Храните данное руководство в безопасном месте, чтобы обеспечить постоянный доступ к представленной в нем информации. При передаче оборудования третьему лицу обеспечьте также передачу настоящей инструкции по эксплуатации. Мы не несем ответственности за ущерб или возникновение несчастных случаев при несоблюдении данных инструкций и техники безопасности.

1. Правила техники безопасности

Необходимая информация о технике безопасности представлена в прилагаемом буклете.

Опасно!**Ознакомьтесь с информацией и инструкциями по технике безопасности.**

Любые ошибки, допущенные при несоблюдении правил и инструкций по технике безопасности, могут привести к поражению электрическим током, пожару и(или) получению серьезных травм.

Храните все правила и инструкции по технике безопасности в надежном месте для дальнейшего использования.

Данное оборудование не предназначено для использования детьми, лицами с ограниченными физическими, сенсорными или умственными способностями, а также с недостаточным опытом и знаниями, а также лицами, не ознакомившимися с данными инструкциями.

Следите, чтобы дети не играли с оборудованием. Не допускайте детей к очистке или техническому обслуживанию оборудования.

Пояснения к символам, используемым в инструкции (см. рис. 12)

1. Опасно! Прочтите инструкцию по эксплуатации и неукоснительно соблюдайте предупреждения и указания по технике безопасности.
2. Убедитесь в том, что в опасной зоне нет посторонних лиц.
3. Опасно! После выключения электродвигателя режущие лезвия продолжают вращаться. Дождитесь полной остановки лезвий. Риск получения травмы!
4. Храните аккумуляторную батарею только в сухом помещении при температуре окружающей среды от +10 до +40°C и

только в заряженном состоянии (минимум на 40-60%).

5. Не подвергайте оборудование воздействию дождя или влаги!
6. Гарантированный уровень звуковой мощности
7. Класс безопасности II
8. Для использования только в сухих помещениях
9. Удлинитель может использоваться только с лезвием газонных ножниц! Запрещено использование удлинителя с лезвием для стрижки кустарников!

2. Конфигурация и комплект поставки**2.1 Конфигурация (рис. 1/2)**

- 1 Лезвие газонных ножниц
- 2 Держатель колес
- 3 Предохранительный фиксатор
- 4 Двухпозиционный переключатель
- 5 Длинная телескопическая ручка
- 6 Зажимная муфта для длинной телескопической ручки
- 7 Направляющая ручка
- 8 Место установки
- 9 Защитный кожух лезвия
- 10 Батарейный отсек
- 11 Лезвие ножниц для кустарников
- 12 Механизм высвобождения лезвия

2.2 Комплектность поставки

Убедитесь, что изделие поставлено в полной комплектации в соответствии с объемом поставки. В случае отсутствия какой-либо детали, обратитесь в наш сервисный центр или пункт продажи, в котором была совершена покупка, не позднее 5 рабочих дней после приобретения изделия, предъявив действительный чек, подтверждающий покупку. Кроме того, ознакомьтесь с гарантийной таблицей в разделе о сервисном обслуживании в конце руководства по эксплуатации.

- Откройте упаковку и осторожно извлеките оборудование.
- Удалите упаковочный материал и все упаковочные и(или) транспортировочные крепления (при наличии).
- Убедитесь в наличии всех компонентов.
- Осмотрите устройство и комплектующие на предмет наличия повреждений, возникших при транспортировке.
- По возможности, сохраните упаковку до окончания гарантийного срока.

Опасно!

Оборудование и упаковочный материал — не игрушки. Не позволяйте детям играть с пластиковыми пакетами, фольгой или мелкими деталями. Существует опасность проглатывания или удушья!

- Ножницы для травы и кустарников аккумуляторные
- Оригинальная инструкция по эксплуатации
- Инструкция по технике безопасности

3. Надлежащее использование

Ножницы для травы:

Данное оборудование предназначено для стрижки кромок газонов и небольших участков травы в частных и любительских садах. Длинная ручка (рис.2, поз.5) может использоваться только вместе с ножницами для травы.

Ножницы для кустарников:

Данное оборудование предназначено для стрижки небольших живых изгородей и кустарников в частных и любительских садах. Длинная ручка (рис.2, поз.5) может использоваться только вместе с ножницами для кустарников. Оборудование, предназначенное для использования в частных садах и любительских садах, не подлежит применению в общественных местах, парках и спортивных центрах, вдоль дорог, а также в сельском и лесном хозяйстве. Чтобы гарантировать правильное использование оборудования, необходимо тщательно соблюдать инструкции по эксплуатации, предоставленные производителем.

Внимание! Запрещается использовать оборудование для измельчения компостных материалов, так как это может привести к травмам или повреждению имущества.

Оборудование должно использоваться строго по своему прямому назначению. Использование в каких-либо иных целях будет рассматриваться как случай неправильного применения. За любые повреждения или травмы, связанные с использованием оборудования не по назначению, несет ответственность пользователь или оператор, а не производитель.

Обращаем ваше внимание на то, что наше оборудование не предназначено для использования в коммерческих и промышленных сферах, а также в сфере торговли. Предоставленная нами гарантия будет отменена, если оборудование используется в коммерческих и промышленных сферах, а также в сфере торговли или в иных равнозначных целях.

4. Технические характеристики

Скорость n_0 1200 об./мин
 Ширина резки, ножницы для травы 100 мм
 Ширина резки, ножницы для кустарников
 200 мм

Толщина резки, ножницы для кустарников
 8 мм
 Уровень звукового давления, L_{pA} 64 дБ(А)
 Уровень звуковой мощности, L_{WA} 84 дБ (А)
 Погрешность К 3 дБ
 Вибрация макс. a_{ch} 2,6 м/с²
 Погрешность К 1,3 м/с²
 Вес 1,56 кг
 Уровень звукового давления
 на органы слуха оператора 74 дБ (А)
 Погрешность К 3 дБ

Осторожно! Оборудование поставляется без аккумулятора и зарядного устройства; разрешается использование только ион-литиевых батарей серии Power-X-Change. Зарядку ион-литиевых аккумуляторных батарей серии Power-X-Change разрешается производить только с помощью зарядного устройства Power-X.

- Указанные уровни шума были измерены в соответствии с набором стандартизированных критериев и могут быть использованы для сравнения одного электроинструмента с другим;
- Указанное значение уровня шума также может быть использовано для начальной оценки воздействия вибрации.

Внимание!

Численное значение вибрации меняется в зависимости от области применения электрооборудования и в исключительных случаях может превышать указанное значение.

Сведите уровень шума и вибрации к минимуму.

- Используйте только полностью исправное оборудование.
- Проводите регулярное техническое обслуживание и очистку устройства.
- Скорректируйте свою манеру работы в соответствии с режимами работы устройства.
- Не допускайте перегрузки устройства.
- Своевременно проводите обслуживание устройства.
- Отключайте устройство, когда оно не используется.
- Надевайте защитные перчатки.

Ограничивайте время работы оборудования.

Учитывайте все этапы рабочего цикла (например, период, когда электроинструмент выключен, и период, когда инструмент включен, но работает без нагрузки).

Осторожно!

Остаточные риски

Определенные остаточные риски невозможно исключить полностью даже

при использовании электроинструмента в соответствии с инструкциями.

Потенциальные риски, связанные с особенностями конструкции и конфигурации устройства:

1. Поражение легких при отсутствии респиратора во время работы.
2. Поражение органов слуха, если не используются подходящие средства защиты органов слуха.
3. Вред здоровью, вызванный постоянной вибрацией, если устройство используется в течение длительного периода времени или неправильно настроено и обслуживается.

Опасно!

Во время работы данный электроинструмент является источником электромагнитного поля. При определенных обстоятельствах это поле может напрямую или косвенно влиять на работу медицинских имплантатов. Чтобы сократить риски серьезных или смертельных травм, людям с медицинскими имплантами рекомендуется проконсультироваться со своим врачом или производителем имплантата перед использованием оборудования.

5. Мероприятия, проводимые до запуска оборудования

Оборудование поставляется без аккумуляторных батарей и без зарядного устройства.

5.1 Зарядка аккумуляторной батареи (рис. 3)

1. Извлеките аккумуляторную батарею из оборудования. Нажмите на кнопку с защелкой батареи (рис.12, поз. С).
2. Убедитесь, что сетевое напряжение совпадает с обозначенным на заводской табличке зарядного устройства. Вставьте вилку зарядного устройства в сетевую розетку. Начнет мигать светодиодный индикатор зеленого цвета.
3. Вставьте аккумуляторную батарею в зарядное устройство.
4. В разделе "Индикация заряда батареи" представлена таблица с объяснением режимов индикации светодиодов на зарядном устройстве.

Во время зарядки аккумуляторная батарея может немного нагреться. Это нормально.

В случае, если аккумуляторная батарея не заряжается, проверьте:

- напряжение в сети
- контакты аккумуляторной батареи и зарядного устройства

Если аккумуляторная батарея все равно не заряжается, отправьте

- зарядное устройство
- и аккумуляторную батарею в наш сервисный центр.

По вопросам надежной упаковки и доставки изделий свяжитесь, пожалуйста, с нашим сервисным центром или пунктом продаж, где оборудование было приобретено.

При отправке и утилизации аккумуляторов и аккумуляторных инструментов всегда упаковывайте их в индивидуальные пластиковые пакеты, чтобы избежать возникновения короткого замыкания и пожара.

Чтобы обеспечить продолжительный срок службы аккумуляторной батареи, необходимо своевременно заряжать ее. Если вы заметили, что производительность устройства снизилась, аккумуляторную батарею следует зарядить. Никогда не допускайте полной разрядки аккумуляторной батареи. Это может привести к ее повреждению.

5.2 Индикатор емкости аккумуляторной батареи (рис. 4)

Нажмите на переключатель индикатора емкости аккумуляторной батареи (поз. В). Индикатор емкости аккумуляторной батареи (поз. А) показывает уровень ее заряда с помощью трех светодиодных индикаторов.

Все три индикатора горят:

Аккумуляторная батарея полностью заряжена.

Горит один или два индикатора:

Аккумуляторная батарея достаточно заряжена.

Мигает 1 индикатор:

Аккумуляторная батарея разряжена, зарядите батарею.

Мигают все индикаторы:

Аккумуляторная батарея была полностью разряжена и теперь неисправна. Не используйте и не пытайтесь зарядить неисправную аккумуляторную батарею.

Внимание! Любые инородные тела должны быть полностью удалены из рабочей зоны.

Внимание!

Запрещено удалять или шунтировать устройства, установленные на инструменте производителем, например, путем установки кнопки включения на ручке. Это повышает риск получения травмы, а также блокирует автоматическое отключение инструмента.

6. Эксплуатация

6.1 Использование оборудования в качестве газонных ножниц.

Газонные ножницы должны плавно двигаться

над поверхностью земли. Использование на сухом газоне позволяет достичь лучших результатов.

Если оборудование не используется, необходимо установить защитный кожух на лезвия и извлечь аккумуляторную батарею.

6.1.1 Длинная ручка садовых ножниц

Газонные ножницы поставляются в собранном виде.

1. (рис.5). Установите батарею в аккумуляторный отсек, нажав на нее (рис.2, поз.10) до щелчка. Чтобы извлечь батарею, нажмите на кнопку с защелкой (поз.С) и извлеките батарею.
2. (рис.5). Снимите защитный кожух лезвия (поз.9).
3. (рис.5). Чтобы включить ножницы нажмите на предохранительный фиксатор (поз.3) и одновременно нажмите двухпозиционный переключатель (поз.4).
4. Чтобы выключить ножницы отпустите двухпозиционный переключатель

6.1.2 Газонные ножницы с длинной ручкой

Осторожно! Во избежание получения травм, извлекайте аккумуляторную батарею перед выполнением любых работ по сборке, разборке или регулировке оборудования. Используйте защитные перчатки и защитный кожух лезвия, поставляемые вместе с оборудованием.

6.1.2.1 Сборка и регулировка

1. (рис.6a/рис.6b). Нажатием установите держатель колеса (рис.2, поз.2) на газонные ножницы, при установке должен раздаться щелчок.
2. (рис.7a/рис.7b). Вставьте крепежный элемент (рис.2, поз.8) длинной ручки внутрь батарейного отсека газонных ножниц, при установке должен раздаться щелчок.
3. (рис.7b). Для регулировки высоты поверните стопорную гайку (поз.Д) влево (ОТКРЫТО) и потяните за нижнюю часть телескопической ручки (поз.Е) на необходимую длину (макс. 30см). Чтобы закрепить ручку, поверните стопорную гайку (поз.Д) вправо (ЗАКРЫТО).
4. (рис.8). Для регулировки угла наклона нажмите на кнопку блокировки (поз.Ф) и отрегулируйте угол в соответствии со своими требованиями (макс. 5 положений). Чтобы закрепить ручку в нужном положении отпустите кнопку блокировки.
5. (рис.9). Установите батарею в аккумуляторный отсек, нажав на нее до щелчка.
6. Снимите защитный кожух лезвия.

6.1.3 Включение и выключение.

Примечание: При установленной длинной ручке газонные ножницы могут включаться и выключаться только двухпозиционным переключателем на длинной ручке.

1. (рис.9). Чтобы включить ножницы нажмите на предохранительный фиксатор (поз.3) и одновременно нажмите двухпозиционный переключатель (поз.4).
2. Чтобы выключить ножницы отпустите двухпозиционный переключатель

6.1.4 Разборка

1. Установите на лезвие защитный кожух.
2. (рис.9). Нажмите на кнопку с защелкой (поз.С) и извлеките батарею.
3. (рис.7b)/ Потяните за замок (поз.Н) и вытяните длинную ручку.
4. (рис.6b)/ Нажмите на стопорный рычаг (поз.К) и выньте держатель колеса.

6.2 Использование оборудования в качестве ножниц для кустарников

Держите ножницы для кустарников с небольшим наклоном в направлении куста, который необходимо подстричь. Начиная стрижку куста с боков, работая в направлении снизу вверх, затем обрежьте верхушку куста. Если оборудование не используется, необходимо установить защитный кожух на лезвия и извлечь аккумуляторную батарею.

- Стрижку кустарников, сбрасывающих листву осенью, необходимо проводить в июне и октябре.
- Стрижку вечнозеленых кустарников необходимо проводить в апреле и в августе.

6.2.1 Сборка

Поскольку данное оборудование поставляется как газонные ножницы (см. раздел 6.1.1), необходимо заменить лезвие для резки травы на лезвие для обрезки кустарников, входящее в комплект поставки. **Осторожно!** Во избежание получения травм, извлекайте аккумуляторную батарею перед выполнением любых работ по сборке, разборке или регулировке оборудования. Используйте защитные перчатки и защитный кожух лезвия, поставляемые вместе с оборудованием.

1. Сдвиньте механизм высвобождения лезвия вперед (рис.10a), надавите на верхнюю часть (рис.10b) и одновременно снимите лезвие (рис.10b).
2. (рис.11a) Вставьте корпус лезвия в специальный отсек на корпусе оборудования.
3. Еще раз сдвиньте механизм высвобождения лезвия вперед, надавите на верхнюю секцию (рис.11b) и одновременно протолкните лезвие в замок. Теперь приводное устройство оборудования соединено с лезвием.

4. Установите батарею на место, нажав на нее до щелчка.
5. Снимите защитный кожух лезвия.

6.2.1.2 Включение и выключение.
Выполните действия как это описано в разделе 6.1.3.

7. Очистка, техническое обслуживание и заказ запасных частей

Опасно! Извлеките перезаряжаемую аккумуляторную батарею!

7.1 Очистка

- По возможности не допускайте попадания грязи и пыли в защитные устройства, выпускные отверстия и кожух двигателя. Оборудование необходимо протирать чистой тканью или продувать его сжатым воздухом под низким давлением.
- Мы рекомендуем производить очистку изделия непосредственно после каждого применения.
- Регулярно очищайте оборудование влажной тканью. Не используйте очищающие средства или растворители. Это может оказать негативное воздействие на пластмассовые детали оборудования. Убедитесь в том, что вода не попала в устройство. Попадание воды в электрический инструмент повышает риск поражения электрическим током.
- Очищайте ножницы каждый раз до и после использования. Производительность ножниц увеличивается, если смазать лезвия небольшим количеством масла (например, маслом для швейных машин). Никогда не смазывайте лезвия густой смазкой.
- Для обеспечения стабильной и ровной стрижки удаляйте обрезки травы и грязь с верхнего и нижнего лезвий.

Осторожно!

Во избежание получения травм или повреждения собственности, никогда не очищайте инструмент проточной водой, в особенности, под высоким напором. Храните аккумуляторные ножницы в сухом теплом месте. Место для хранения должно быть недоступно для детей.

7.2 Техническое обслуживание

- Для обеспечения хорошей резки лезвия всегда должны быть острыми. Их можно затачивать точильным камнем. В частности, рекомендуется удалять зазубрины и неровность лезвий точильным камнем.
- Внутри оборудования нет деталей, требующих дополнительного технического обслуживания.

7.3 Заказ сменных деталей:

При заказе сменных деталей необходимо указывать следующую информацию:

- Тип устройства
- Артикул устройства
- Идентификационный номер устройства
- Номер требуемой сменной детали

Актуальные цены и информацию см. на веб-сайте: www.isc-gmbh.info

8. Утилизация и переработка

Оборудование поставляется в упаковке, предотвращающей его повреждение при транспортировке. Данная упаковка представляет собой необработанный материал и может быть повторно использована или возвращена в систему необработанных материалов. Оборудование и комплектующие изготовлены из различных материалов, таких как металл и пластик. Неисправные компоненты утилизируются как особые отходы. Проконсультируйтесь у регионального дилера или в соответствующих органах управления.

9. Хранение и транспортировка

Извлеките перезаряжаемую аккумуляторную батарею. Храните устройство и комплектующие в сухом, темном месте при температуре выше нуля градусов. Идеальная температура для хранения составляет 5-30°C. Храните электроинструмент в оригинальной упаковке.

- Всегда держите оборудование за ручку,
- При перевозке оборудования транспортным средством закрепите инструмент для предотвращения скольжения.
- По возможности, рекомендуется осуществлять транспортировку оборудования в его оригинальной упаковке.
- Используйте транспортировочную защиту ножниц для травы и кустарников.

10. Неисправности

Оборудование не работает

- Убедитесь, что аккумуляторная батарея заряжена (нажмите кнопку "B" на батарее), а зарядное устройство исправно.
- Убедитесь, что перезаряжаемая аккумуляторная батарея полностью установлена в батарейном отсеке на оборудовании или на длинной ручке и надежно зафиксирована.

В случае, если оборудование не работает несмотря на наличие напряжения, отправьте его в сервисный центр по адресу, указанному ниже.

11. Индикатор зарядного устройства

| Состояние индикатора | | Описание и меры, которые необходимо предпринять |
|----------------------|-------------------|---|
| Красный светодиод | Зеленый светодиод | |
| Не горит | Мигает | Готовность к эксплуатации Зарядное устройство подключено к сети и готово к использованию. В зарядном устройстве нет аккумуляторной батареи |
| Горит | Не горит | Зарядка Зарядное устройство заряжает аккумулятор в режиме быстрой зарядки. Время зарядки указано на самом зарядном устройстве. Важно! Фактическое время зарядки может немного отличаться от указанного времени, в зависимости от фактического заряда аккумуляторной батареи. |
| Не горит | Горит | Батарея заряжена и готова к использованию. Затем устройство переключается в режим щадящей зарядки до полной зарядки батареи. Чтобы полностью зарядить аккумуляторную батарею, оставьте ее в зарядном устройстве еще примерно на 15 минут. Необходимые меры: Извлеките аккумуляторную батарею из зарядного устройства. Отключите зарядное устройство от сети. |
| Мигает | Не горит | Адаптированная зарядка Зарядное устройство работает в режиме щадящей зарядки. Из соображений безопасности аккумулятор заряжается медленнее, и зарядка занимает больше времени. Это может происходить в следующих случаях: - Перезаряжаемая аккумуляторная батарея не использовалась длительное время. - Температура батареи не соответствует подходящему диапазону. Необходимые меры: Дождитесь завершения процесса зарядки; зарядку батареи можно продолжить. |
| Мигает | Мигает | Ошибка Зарядка невозможна. Батарея неисправна. Необходимые меры: Никогда не заряжайте неисправные батареи. Извлеките аккумуляторную батарею из зарядного устройства. |
| Горит | Горит | Нарушение температурного режима Аккумуляторная батарея перегрета (например, из-за прямого попадания солнечных лучей) или слишком холодная (ниже 0°C). Необходимые меры: Извлеките аккумуляторную батарею и оставьте ее при комнатной температуре (примерно 20°C) на сутки. |



Только для стран ЕС

Не выбрасывайте неисправное электрическое оборудование в контейнеры для бытового мусора.

В рамках Европейской Директивы 2012/19/ЕС в отношении старого электрического и электронного оборудования, а также в рамках ее исполнения на уровне национального законодательства, старый электроинструмент необходимо утилизировать отдельно от других отходов экологически безопасным способом, к примеру, сдать в пункт переработки.

Альтернатива утилизации путем возврата:

В качестве альтернативы возврату оборудования изготовителю, владелец электрооборудования должен обеспечить его надлежащую утилизацию. Старое оборудование можно сдать в соответствующий пункт сбора, который занимается утилизацией оборудования в соответствии с национальными нормативами переработки и утилизации. Это требование не распространяется на комплектующие или вспомогательные средства, которые не содержат электрические компоненты и поставляются со старым оборудованием.

Копирование, а также полное или частичное воспроизведение каким-либо способом документации и документов, сопровождающих изделия, разрешено только с прямого согласия компании Einhell Germany AG.

Сохраняется право на внесение технических изменений

Информация по сервисному обслуживанию

У нас надежные сервисные партнеры во всех странах, перечисленных в гарантийном талоне; их контактные данные вы также можете найти в гарантийном талоне. Они помогут вам по всем вопросам сервисного обслуживания: ремонт, заказ запасных частей и замена изнашиваемых деталей, а также покупка расходных материалов.

Обращаем ваше внимание, что некоторые части данного устройства подвержены нормальному или естественному износу и поэтому также используются в качестве расходных материалов.

| Категория | Пример |
|----------------------|-----------------------------|
| Изнашиваемые детали* | Угольные щетки, аккумулятор |
| Расходные материалы* | Ножи |
| Отсутствующие детали | |

* Могут не входить в объем поставки!

В случае обнаружения дефектов или неисправностей сообщите о проблеме по адресу www.Einhell-Service.com. Вам необходимо подробно и точно описать проблему и ответить на следующие вопросы:

- Работало ли устройство какое-то время или оно было неисправно с самого начала?
- Заметили ли вы какие-либо неисправности (признаки или дефекты) до поломки?
- В чем, на ваш взгляд, состоит неисправность устройства (основной признак)?
Опишите эту неисправность.

Гарантийный сертификат

Уважаемый клиент!

Вся наша продукция проходит строгий контроль качества для того, чтобы она поступила к вам в надлежащем состоянии. Если же у вашего оборудования возникает неисправность, обратитесь, пожалуйста, в ваше сервисное отделение по адресу, указанному в вашем гарантийном талоне. Вы также можете связаться с нами по телефону, позвонив на указанный сервисный номер.

Обратите внимание на условия обращения по гарантии:

1. Настоящие условия гарантии применимы только к потребителям, т.е. физическим лицам, не намеренным использовать данное изделие в коммерческих целях или какой-либо деятельности в качестве индивидуального предпринимателя. Настоящие условия гарантии регулируют дополнительные гарантийные услуги, которыми упомянутый ниже производитель обеспечивает покупателей своих новых продуктов в дополнение к их законным гарантийным правам. Данные гарантийные положения не влияют на ваши права, установленные законом в отношении претензий по гарантии. Наша гарантия предоставляется бесплатно.
2. Данные гарантийные услуги распространяются на неисправности, связанные с дефектами материала или с качеством изготовления продукции, и ограничиваются устранением данных неисправностей или полной заменой оборудования (на наше усмотрение).
Обращаем ваше внимание на то, что наше оборудование не предназначено для использования в коммерческих и промышленных сферах, а также в сфере торговли. В гарантийном обслуживании будет отказано, если устройство использовалось коммерческим, торговым или промышленным предприятием или подвергалось аналогичным нагрузкам в течение гарантийного периода.
3. Гарантия не распространяется на следующие случаи:
 - Повреждения, возникшие из-за несоблюдения инструкций по монтажу либо вследствие непрофессиональной установки, несоблюдения инструкций по эксплуатации (например, подключение к сети питания с ненадлежащим напряжением или силой тока), несоблюдения правил и инструкций по технике безопасности и обслуживанию, воздействия неблагоприятных условий окружающей среды, а также ненадлежащего обслуживания.
 - Повреждение устройства, вызванное ненадлежащей эксплуатацией (например, перегрузкой устройства или использованием не рекомендованных или не одобренных производителем инструментов или комплектующих), попаданием в устройство инородных тел (таких как песок, камни или пыль, повреждение при транспортировке), применением силы или воздействием внешних факторов (например, повреждения, вызванные падением устройства).
 - Повреждение устройства или его частей, вызванное естественным износом или обычной эксплуатацией.
4. Гарантия действует в течение 24 месяцев, начиная с даты покупки устройства. Гарантийные претензии необходимо подать до завершения гарантийного периода в течение двух недель с момента обнаружения неисправности. Гарантийные претензии по истечении срока действия гарантии не принимаются. Исходный гарантийный срок остается действительным для устройства, даже после ремонта или замены деталей. В таких случаях, проведенные работы или установленные детали не повлияют на продление гарантийного срока, и на проведенные работы или установленные детали не будет предоставлена новая гарантия. Данное условие так же применимо при обслуживании на месте установки.
5. Чтобы предъявить требование по гарантии, зарегистрируйте неисправное устройство по адресу:
www.Einhell-Service.com. Сохраняйте чек на покупку или иной документ, подтверждающий покупку нового устройства. Гарантия не распространяется на устройства, которые предъявляются без подтверждения покупки или без заводской таблички, поскольку в этом случае необходимая идентификация невозможна. Если неисправность покрывается гарантией, тогда изделие либо отремонтируют незамедлительно и отправят вам обратно, либо заменят на новое.

Кроме того, мы рады предложить платные услуги по ремонту любых дефектов, на которые не распространяется эта гарантия, или для устройств, на которые гарантия больше не распространяется. Чтобы воспользоваться этой услугой, пожалуйста, отправьте устройство в нашу сервисную службу.

Также обратите внимание на то, что гарантия не распространяется на изношенные детали, расходные материалы и недостающие детали, которые указаны в данной информации по сервисному обслуживанию к настоящей инструкции по эксплуатации.

RU

Срок службы: 5 лет

Дата производства: см. информацию на товаре

Изготовитель: Айнхелль Джермани АГ, Визенвег 22, 94405 Ландау/Изар, Германия

Филиал-изготовитель (адрес производства): "Hansi Anhai Youyang I/E Co, LTD", № 25, Cuiping street, Zhoungduo Town Youyang County, Chongqing, Китай