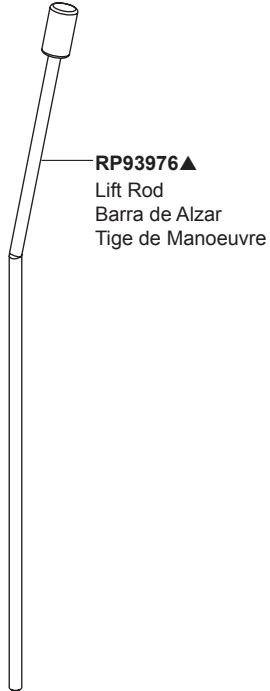
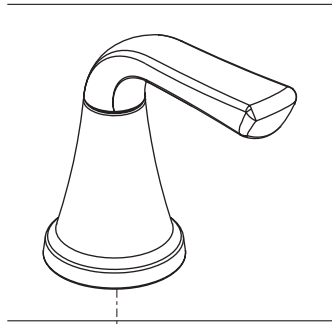


▲ Specify Finish
Especifique el Acabado
Précisez le Fini

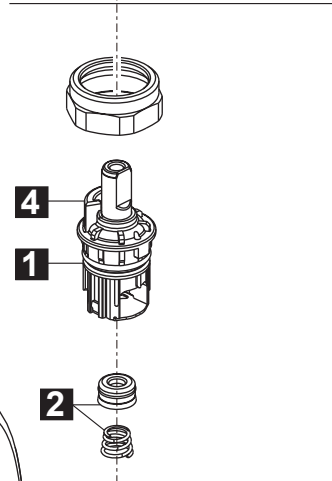
Model/Modelo/Modèle
25890LF▲
Larkin™



RP93976▲
Lift Rod
Barra de Alzar
Tige de Manoeuvre

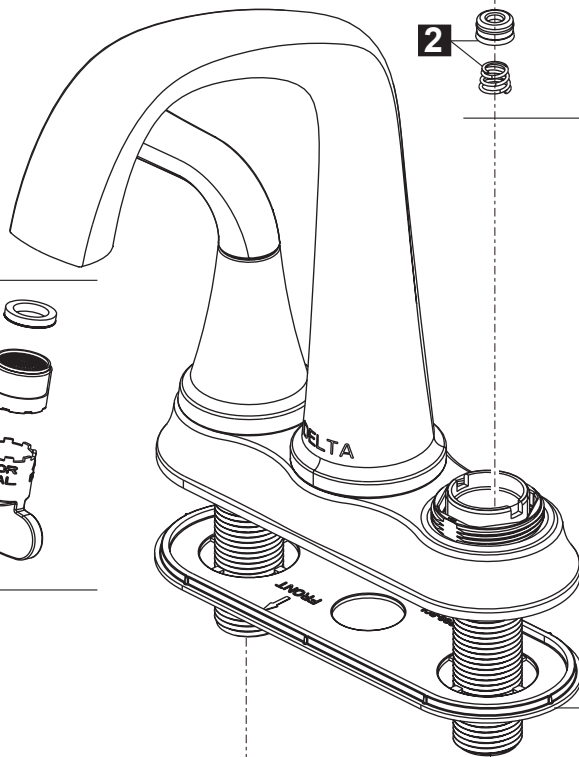
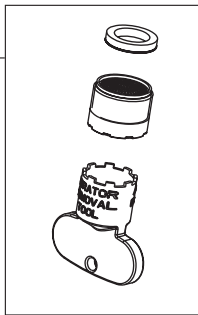


RP101068▲
Handle Assemblies
Conjunto de manija
Montage de la manette

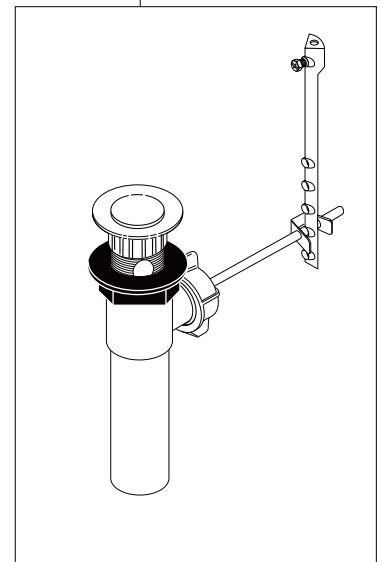


RP101069
Stem Unit Assembly, Seat & Spring,
Bonnet Nut
Ensamble de la Unidad del Vástago,
Asiento y Resorte, Bonete
Obtuteur, siège et ressort, écrou à
chapeau

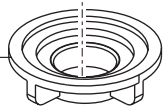
3
RP100866
1.2 PGM (4.5 L/min)
Aerator
Aireador
Aérateur



RP62472▲
Plastic Pop-Up Less Lift Rod
Desagüe Automático de Plástico
Menos la Barra de Alzar
Renvoi Mécanique en Plastique
Sans la Tige de Manoeuvre



RP6183
Locknuts
Contratuercas
Écrous de Blocage



RP101067▲
Gasket
Empaque
Joint

