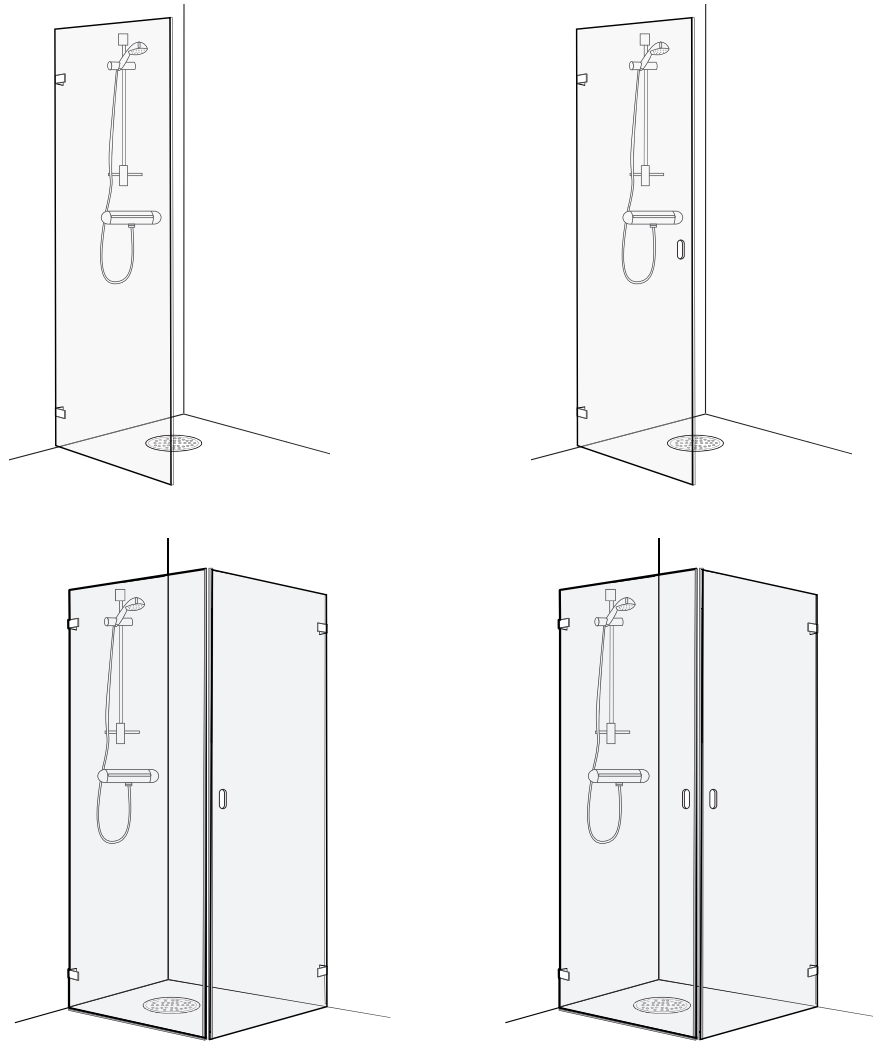


Stella



1675565_2019-08-05

- SE Monterings och skötselanvisning
- DK Montering og vedligeholdelseanvisning
- NO Monterings-og vedlikeholdsanvisning
- GB Operating and maintenance instruction
- EE Paigaldus- ja hooldusjuhend
- LT Naudojimo ir priežiūros instrukcija
- LV Montāžas un apokopes instrukcija

SE Säker Vatteninstallation.....2 (16)

SE Montering
 DK Montering
 NO Montering
 GB Installation
 EE Paigaldus
 LV Montavimas
 LT Uzstādīšana.....4-12 (16)

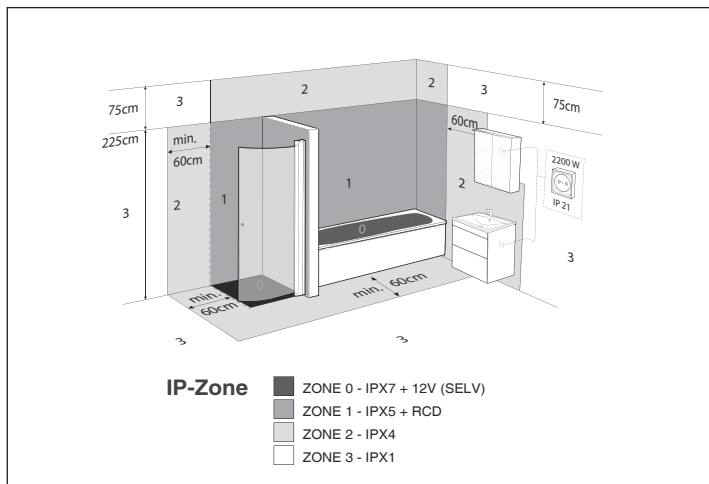
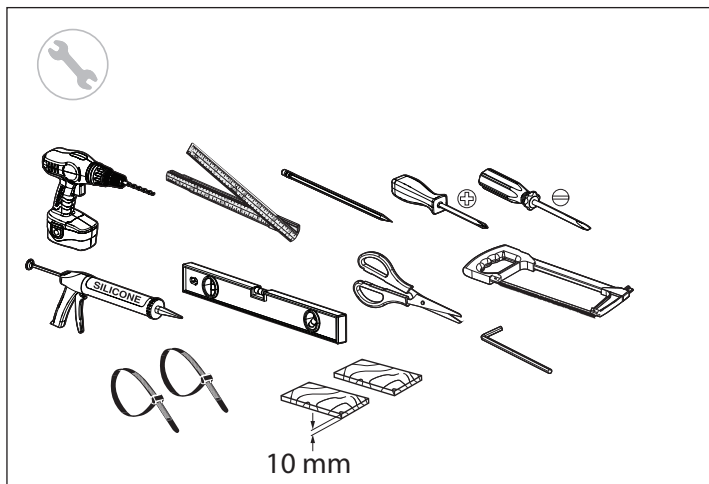
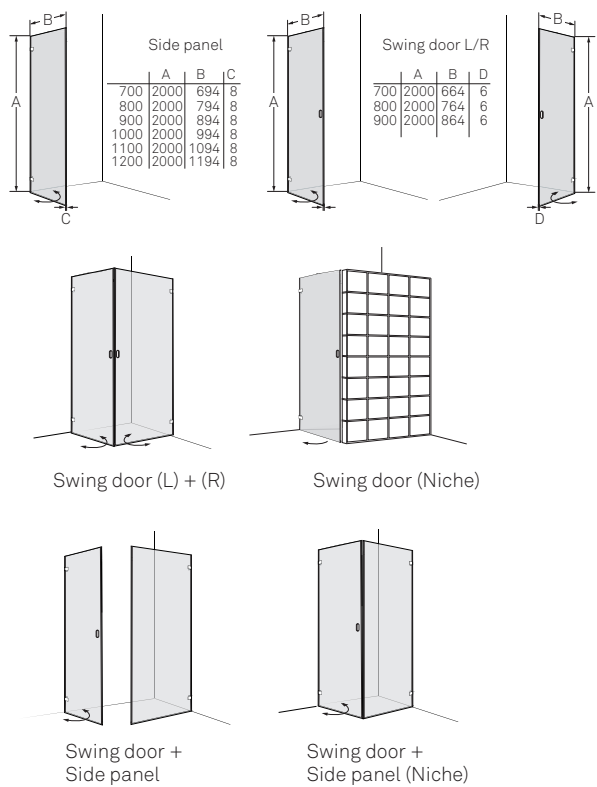
SE Måttskisser
 DK Tekniske tegninger
 NO Teknisk tegning
 GB Technical drawings
 EE Tehnilised joonised
 LT Tehniskie zīmējumi
 LV Techniniai brēžiniai.....11, 12 (16)

SE Skötsel
 DK Vedligeholdelse
 NO Vedlikeholdsanvisning
 GB Maintenance
 EE Hooldus
 LT Priežiūra
 LV Uzturēšana.....13 (16)

i

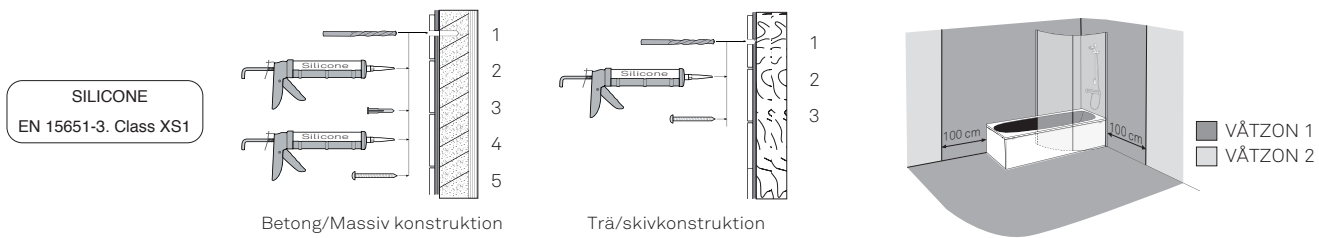
SE	Reservdelar.....www.ifo.se
DK	Reservedele.....www.ifo.dk
NO	Reservdeler.....www.ifosanitar.no
EE	Varuosad.....www.ifo.ee
LT	Dalys.....www.ifo.lt
LV	Rezervesdalas.....www.ifo.lv

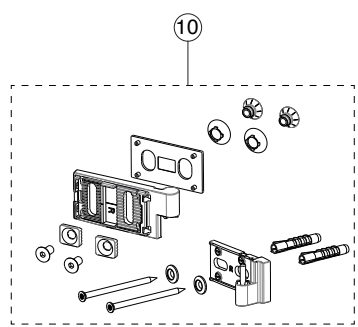
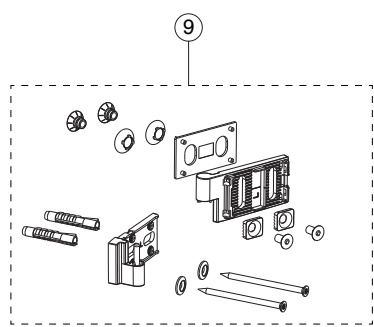
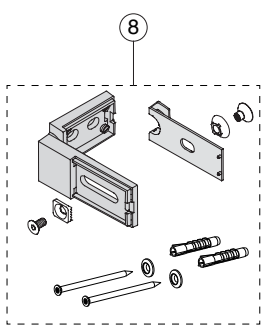
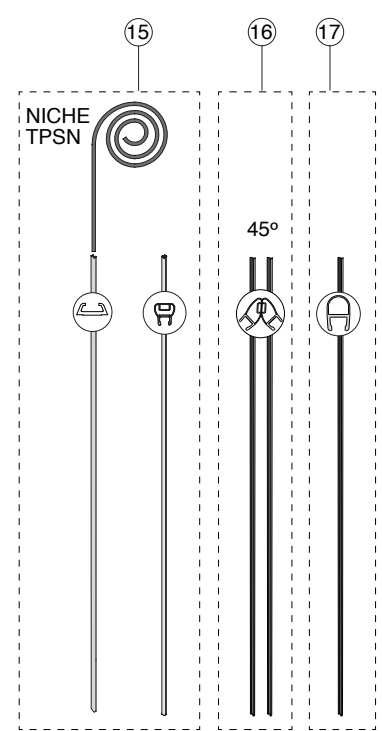
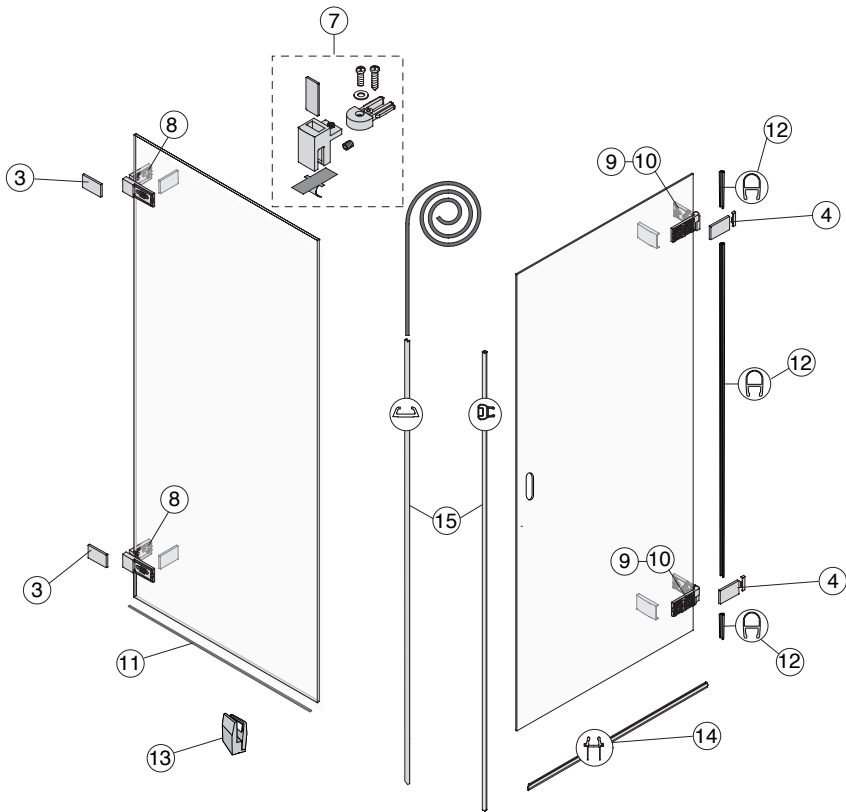
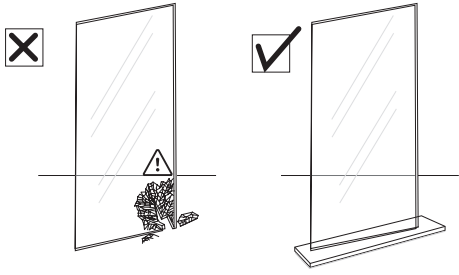
Stella Combinations



SE - Enligt Branschregler - Säker Vatteninstallation

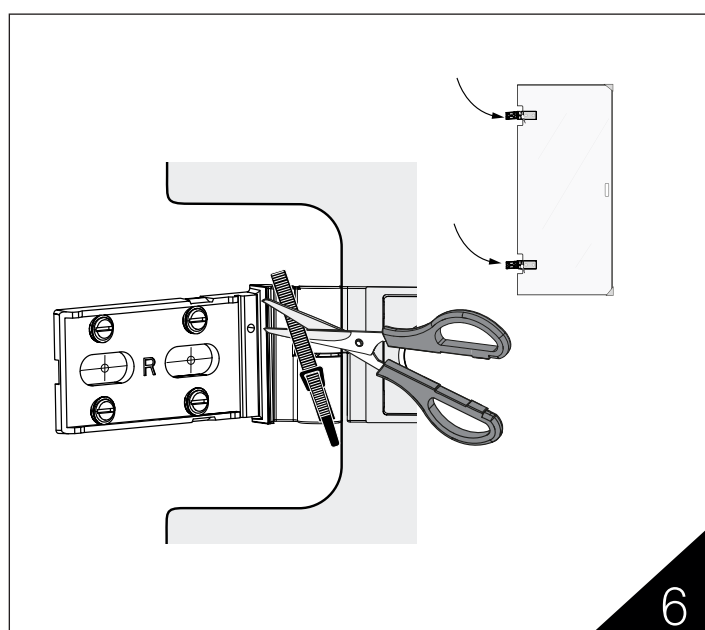
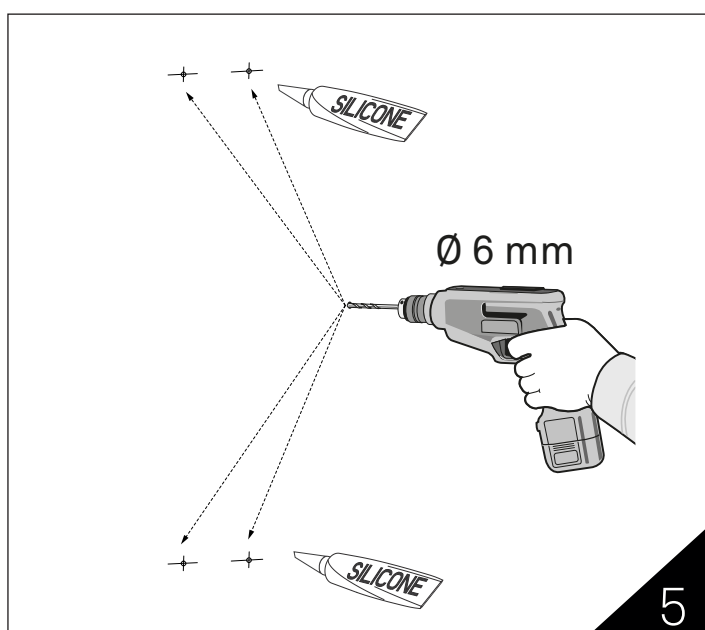
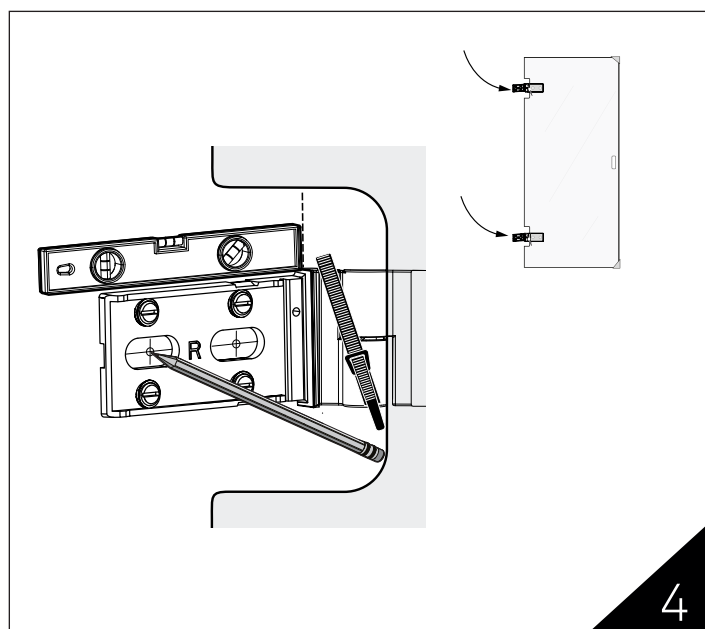
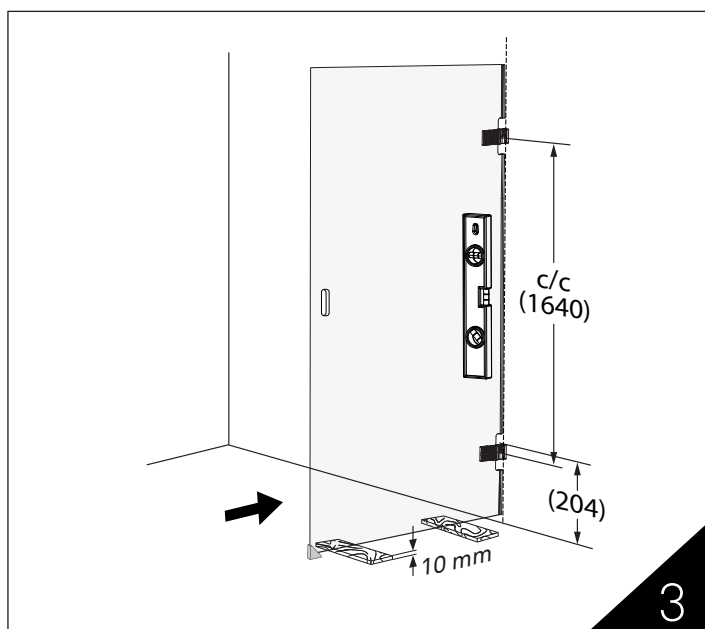
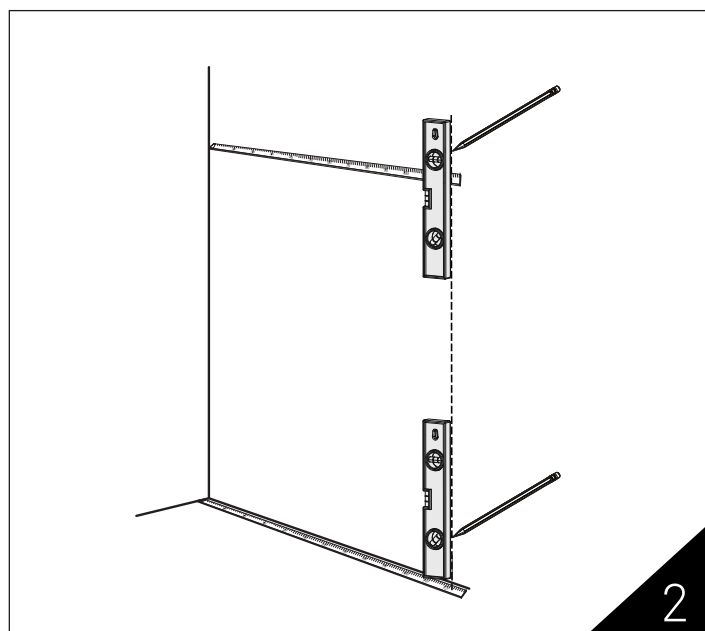
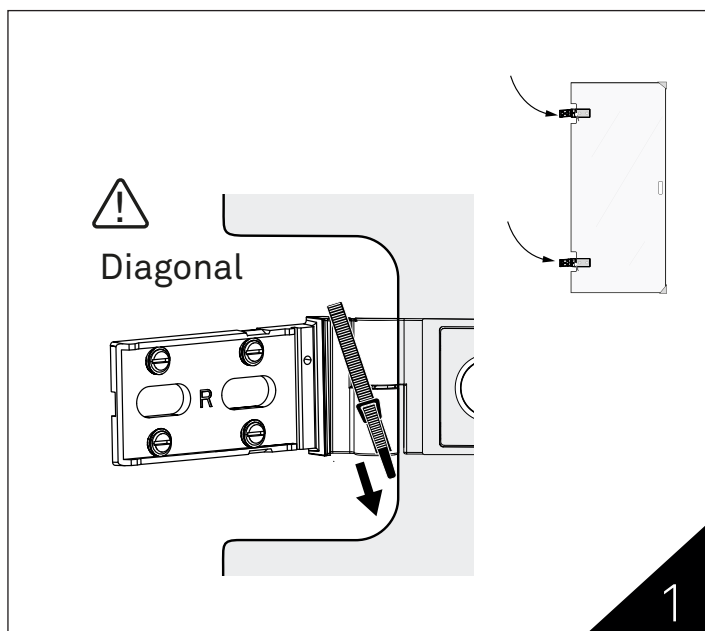
Skruvinfästningar i våtzone 1 ska göras i betong eller annan massiv konstruktion, träreglar, träkortlingar eller i konstruktion som är provad och godkänd för infästning, till exempel skivkonstruktion. Se exempel på godkända konstruktioner på sakeravatten.se. Alla infästningar i våtzone 1 och 2 ska tätas. Material för tätning ska fästa mot underlaget och vara vattenbeständigt, mögelresistent och åldersbeständigt.

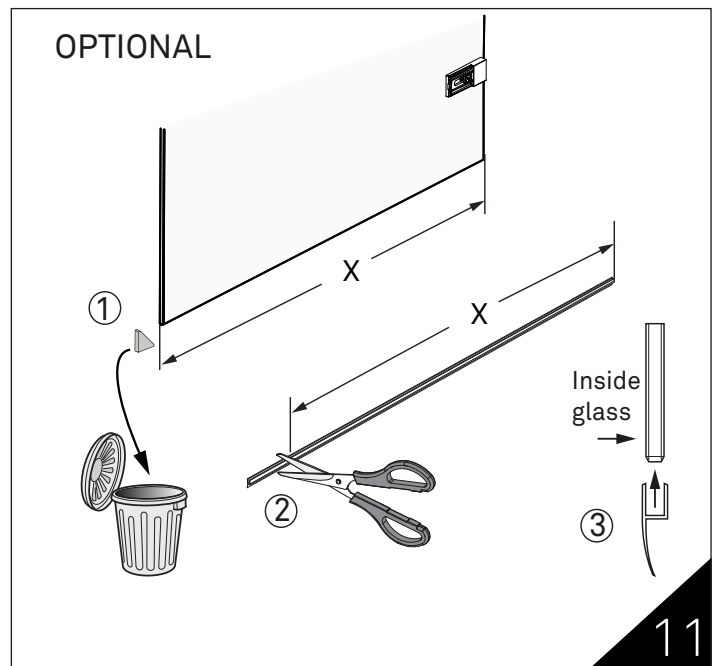
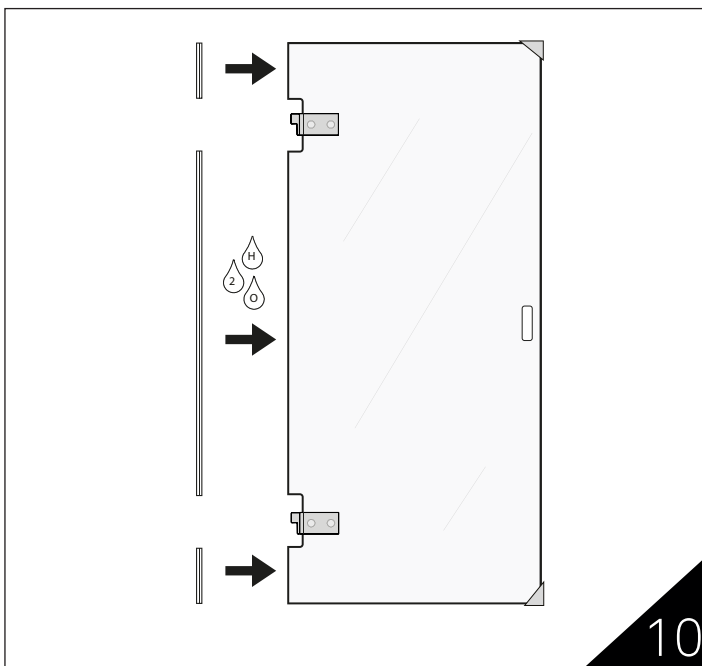
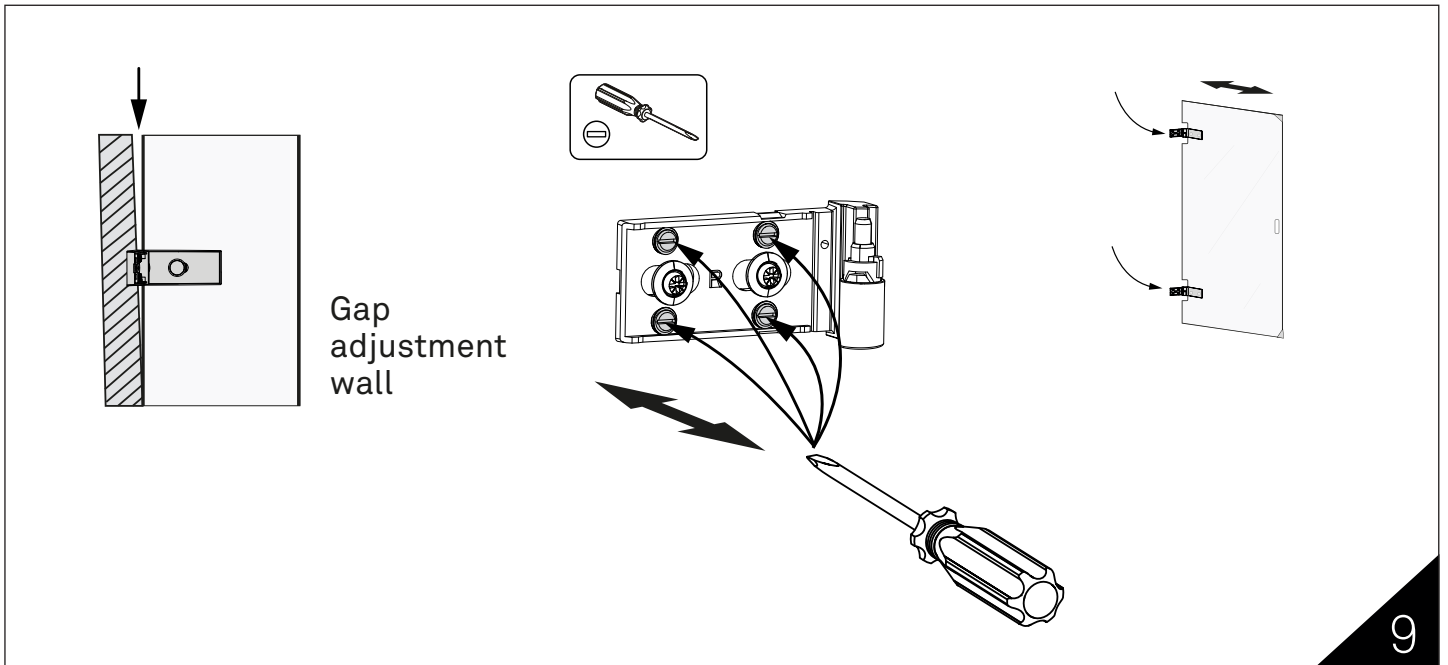
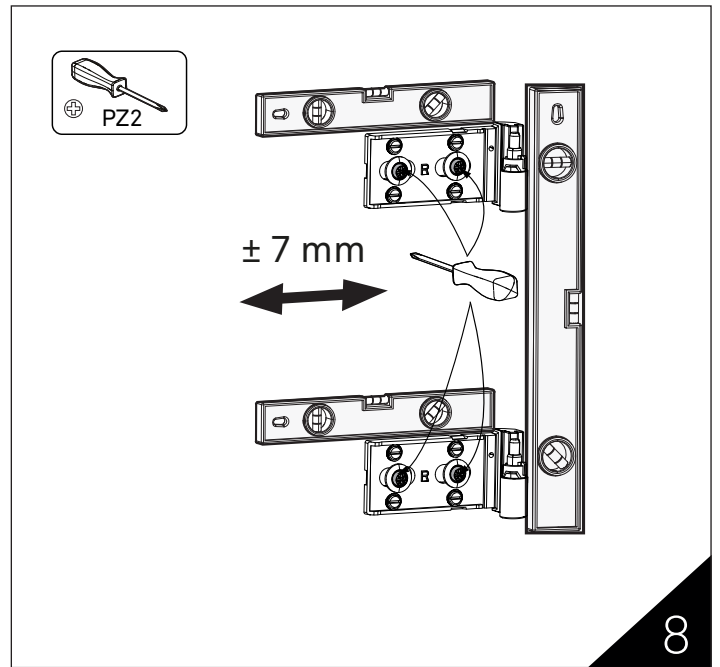
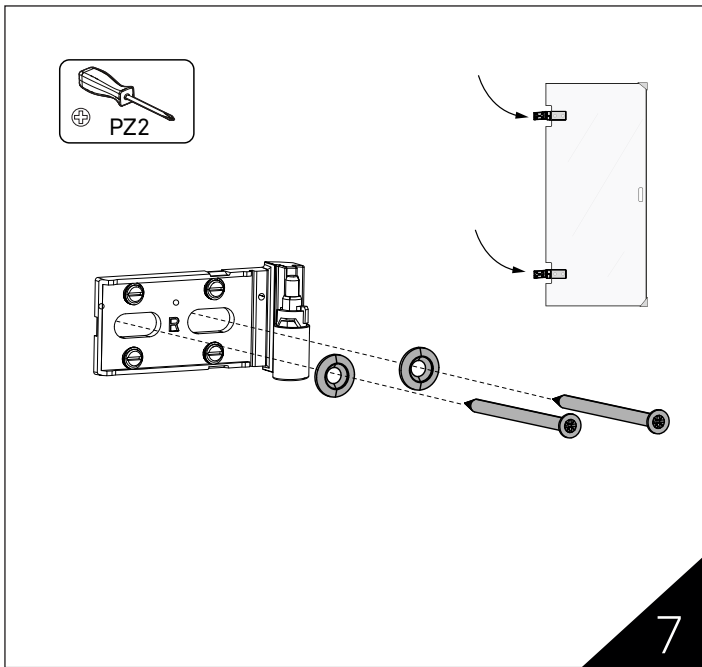


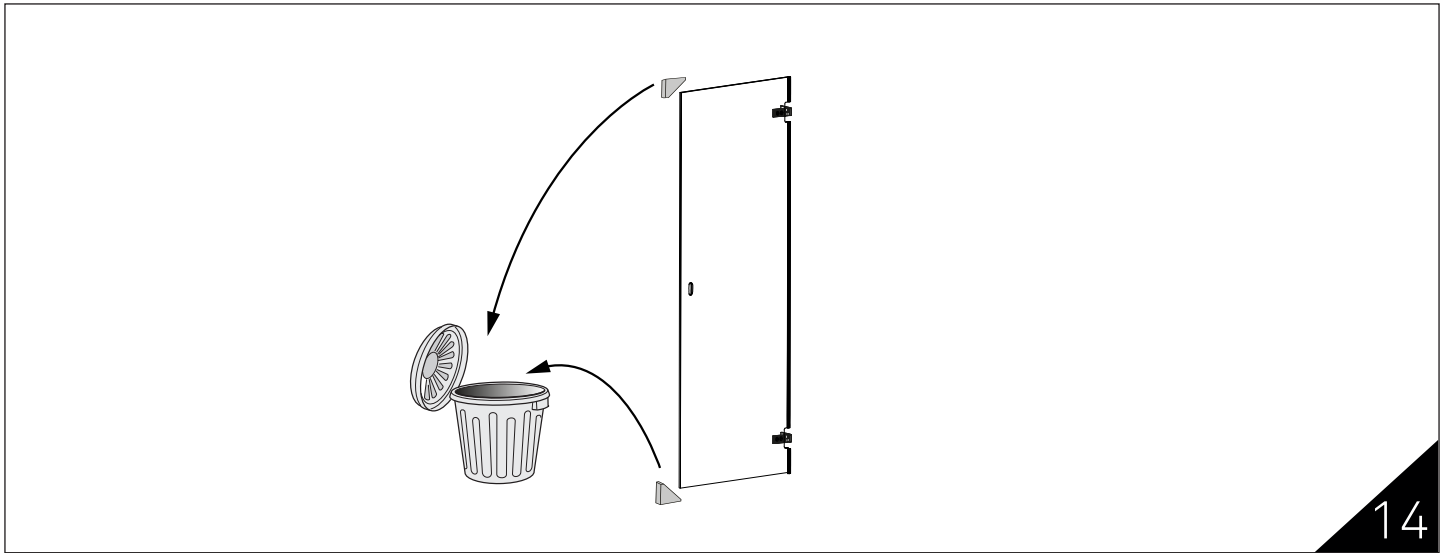
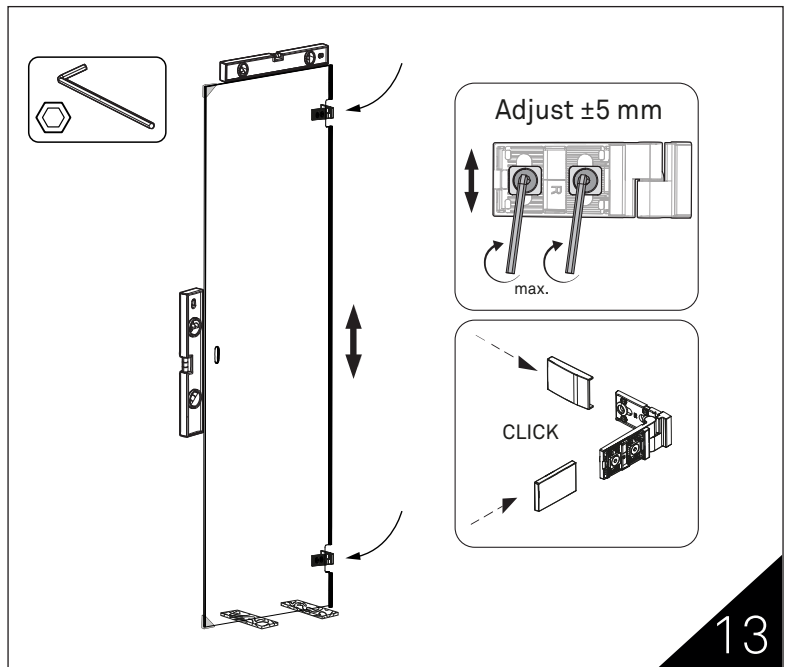
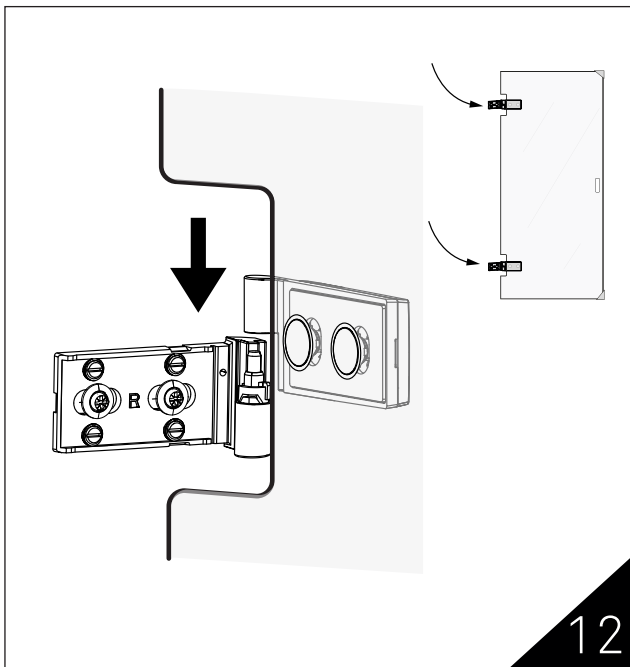




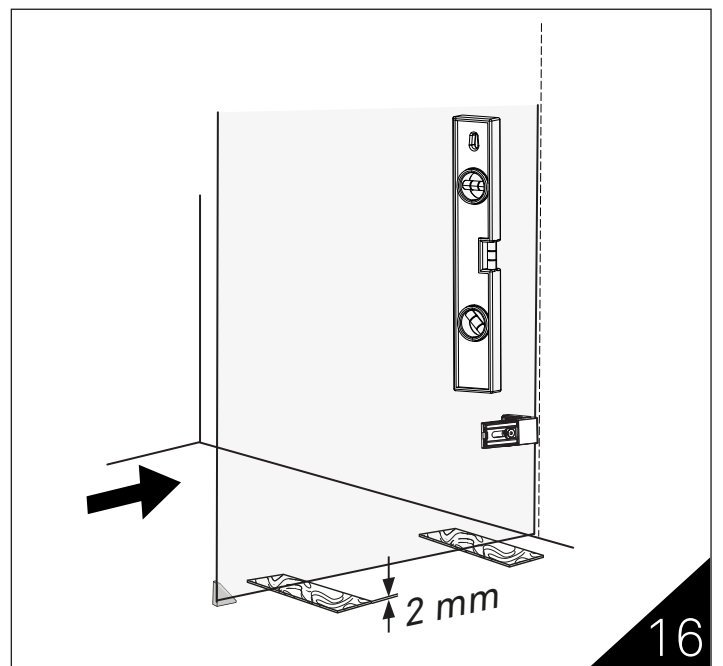
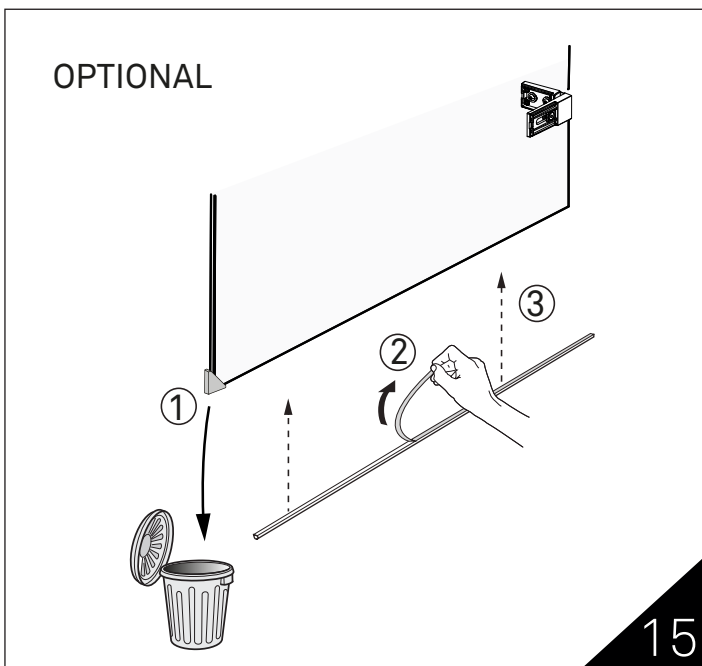
Swing door

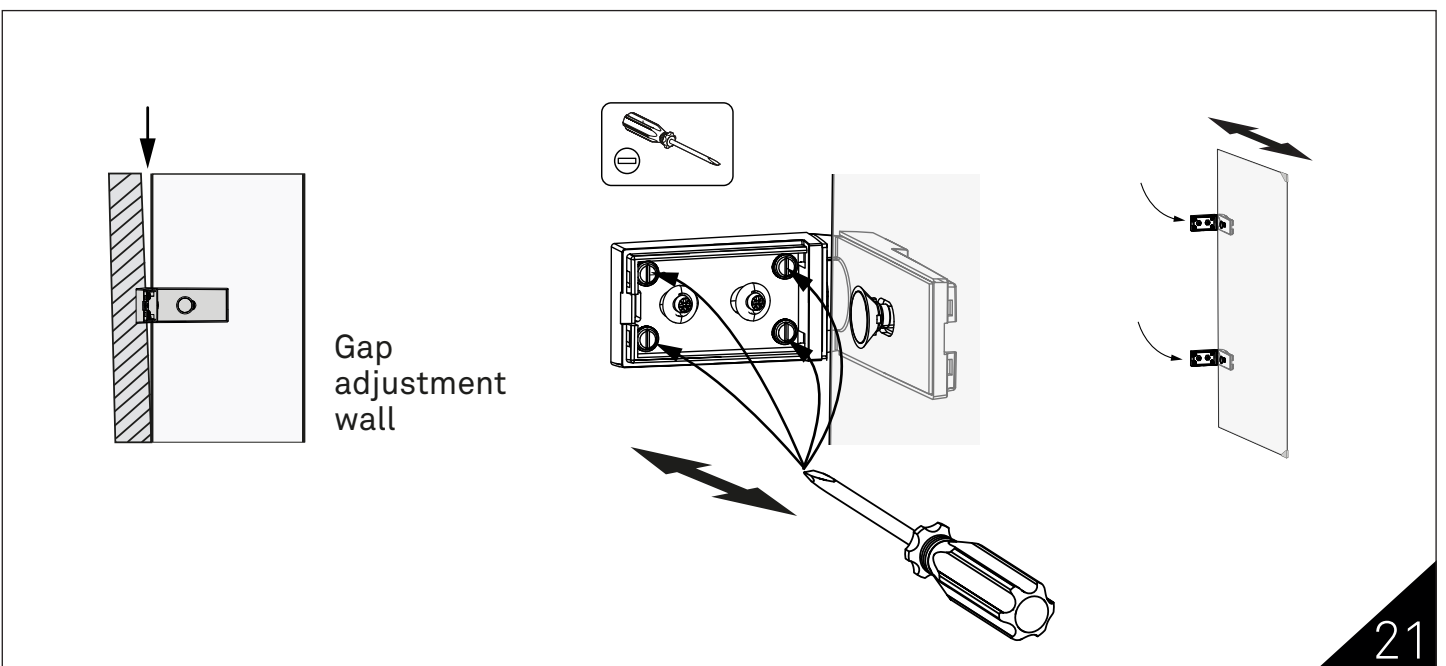
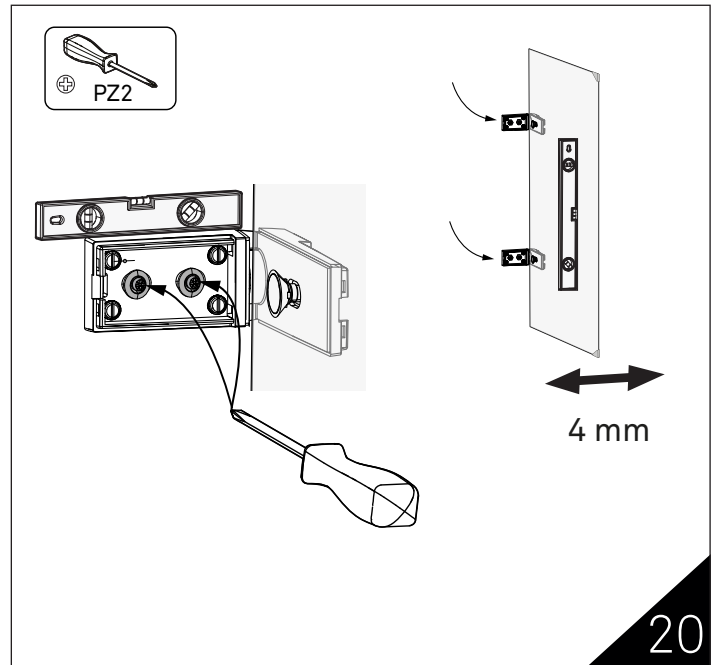
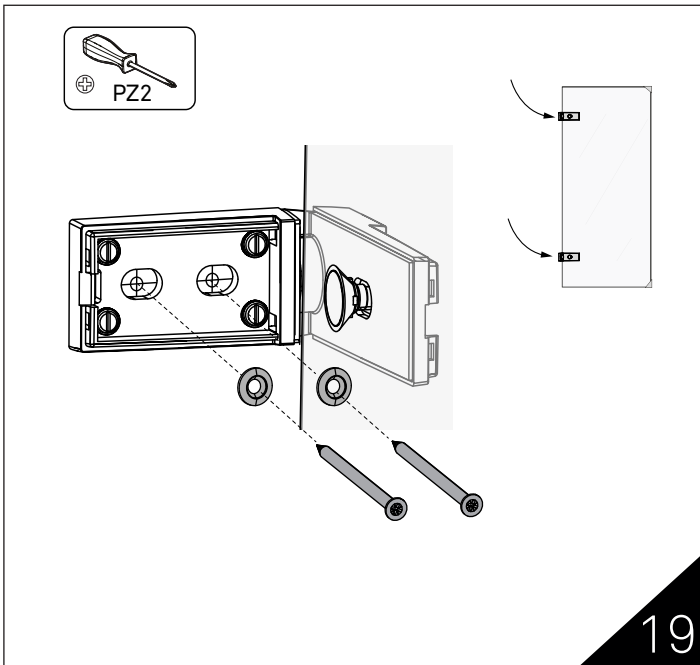
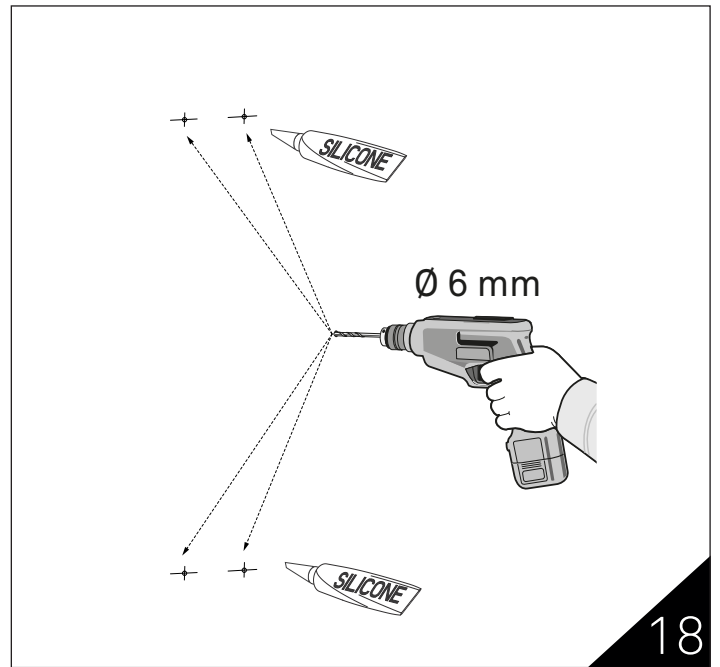
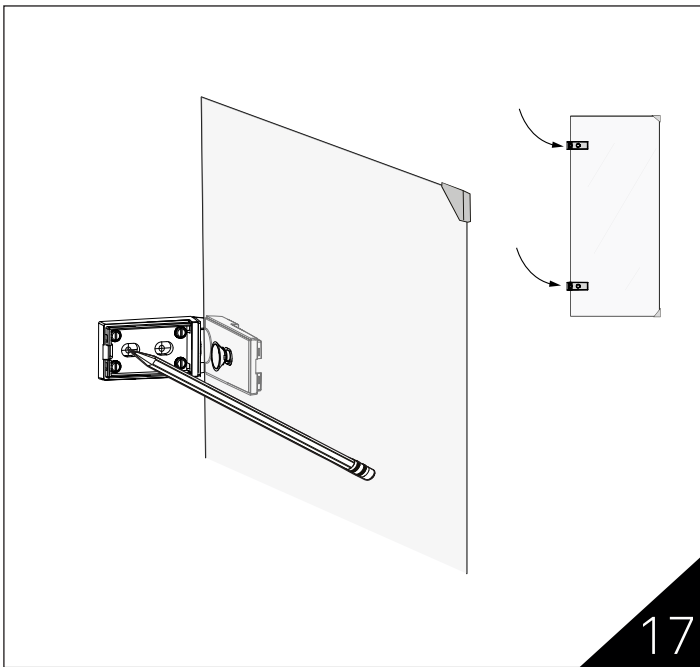






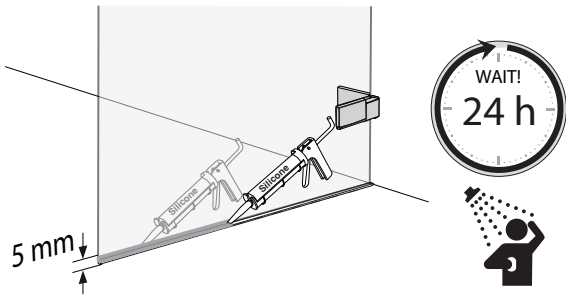
 Side panel



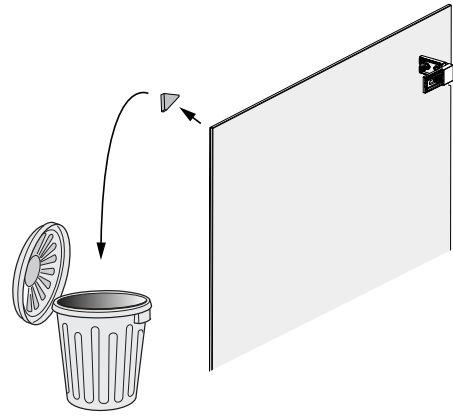




Side panel only, silicone on both sides

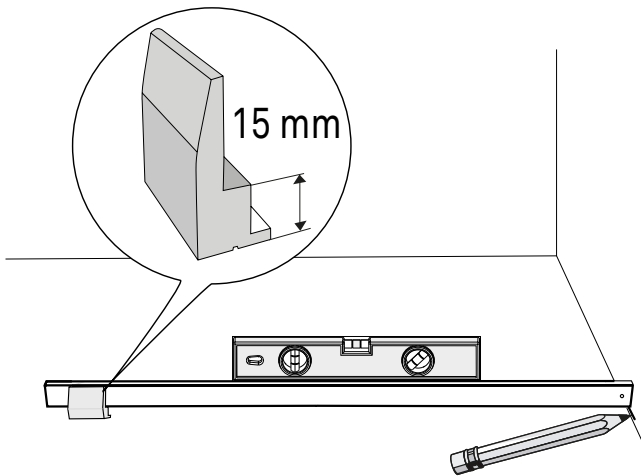


22

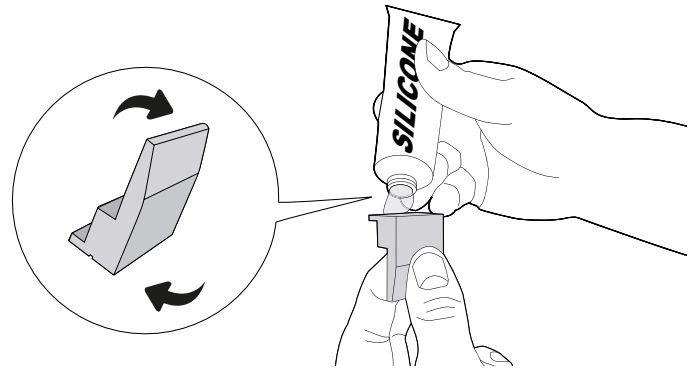


23

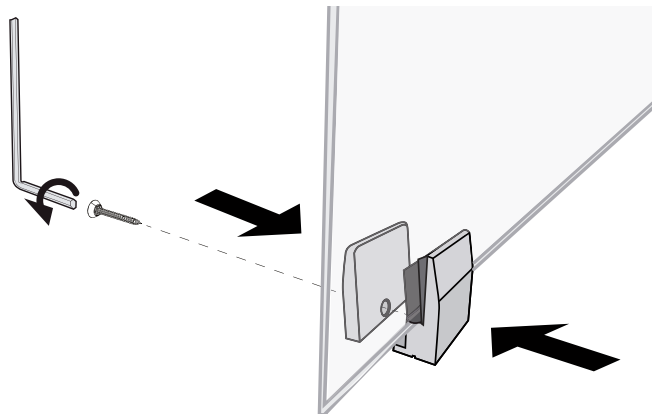
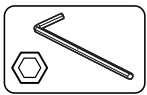
OPTIONAL - Floor bracket



24

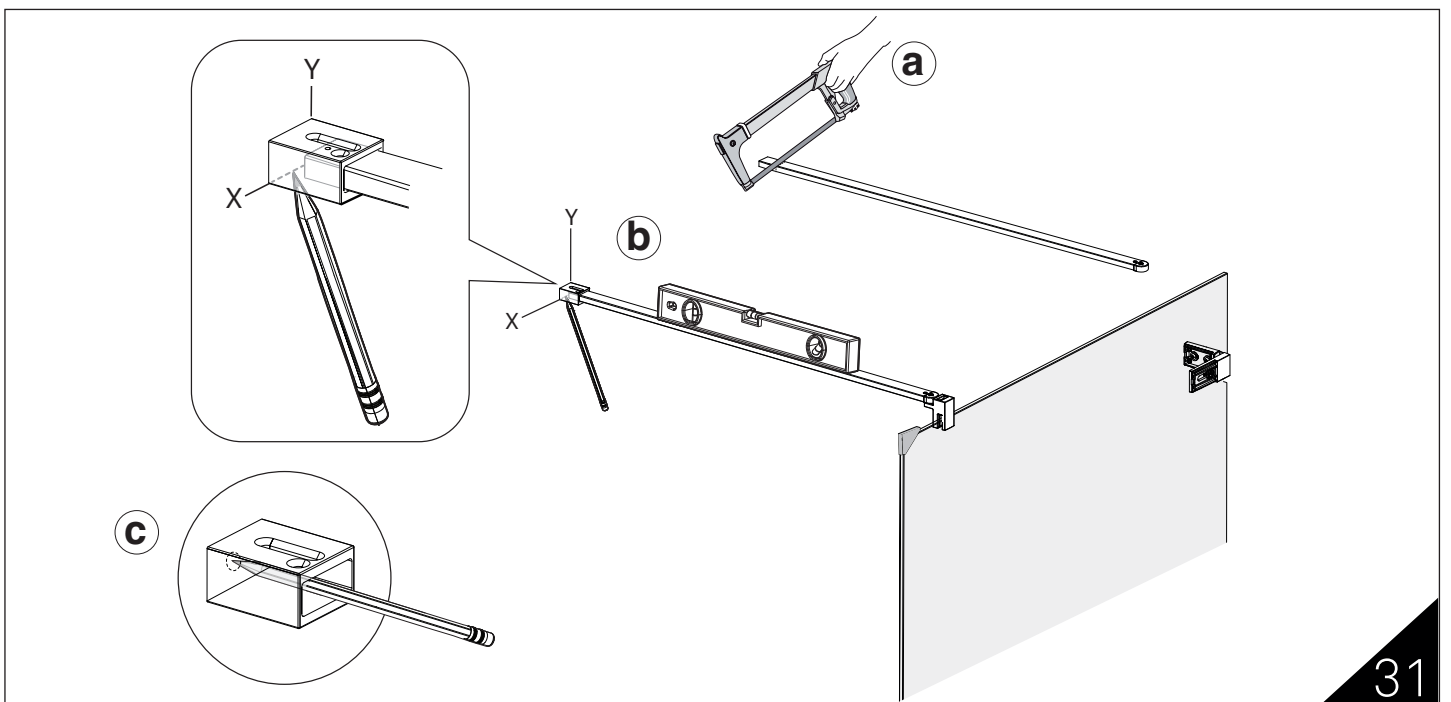
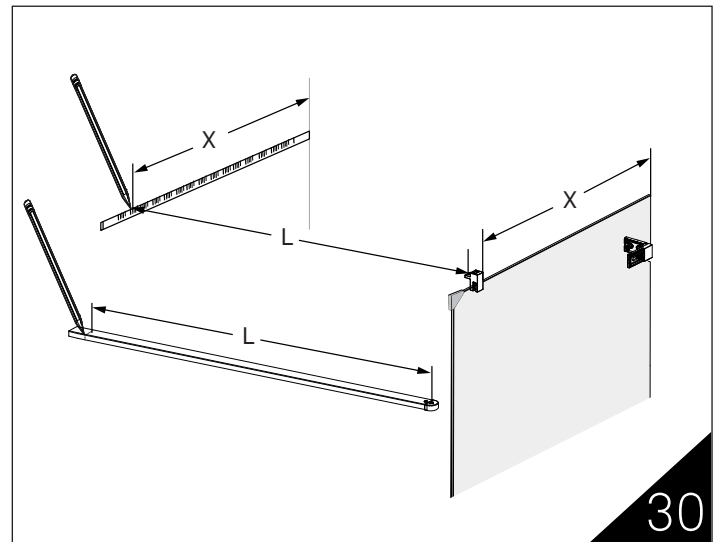
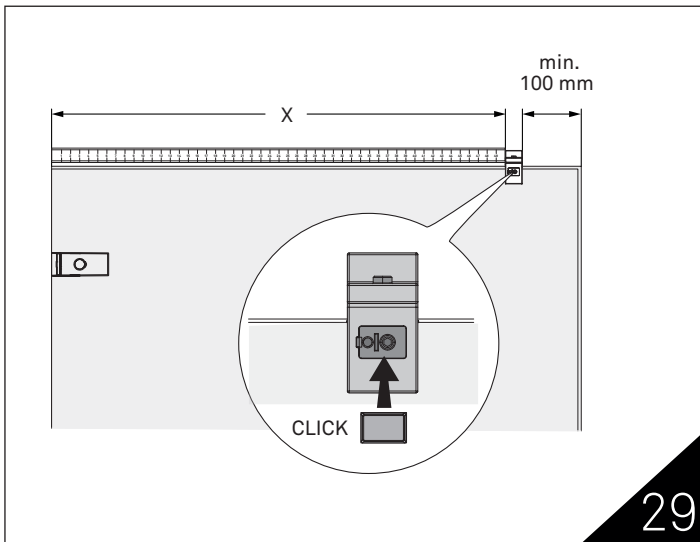
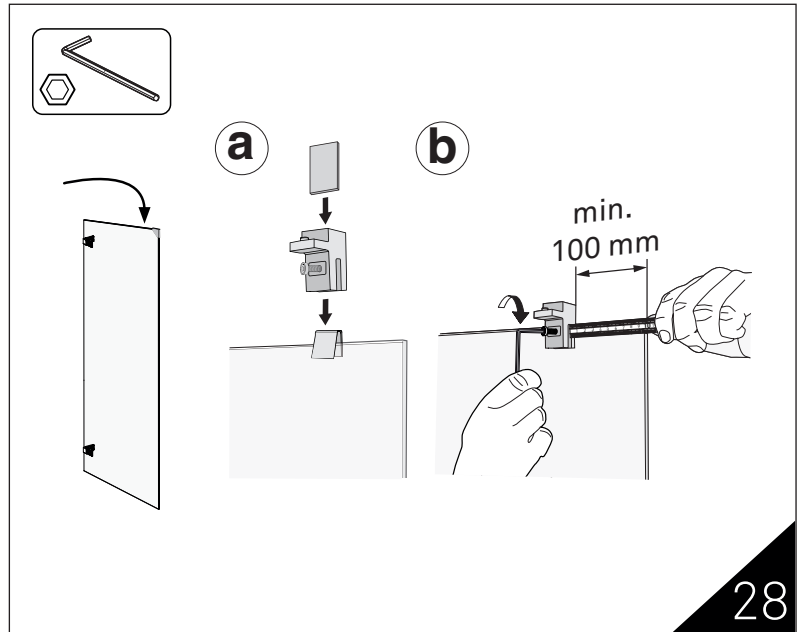
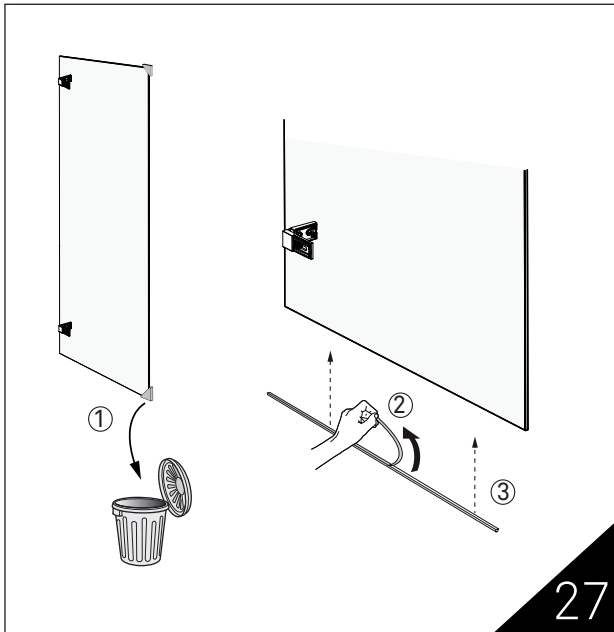


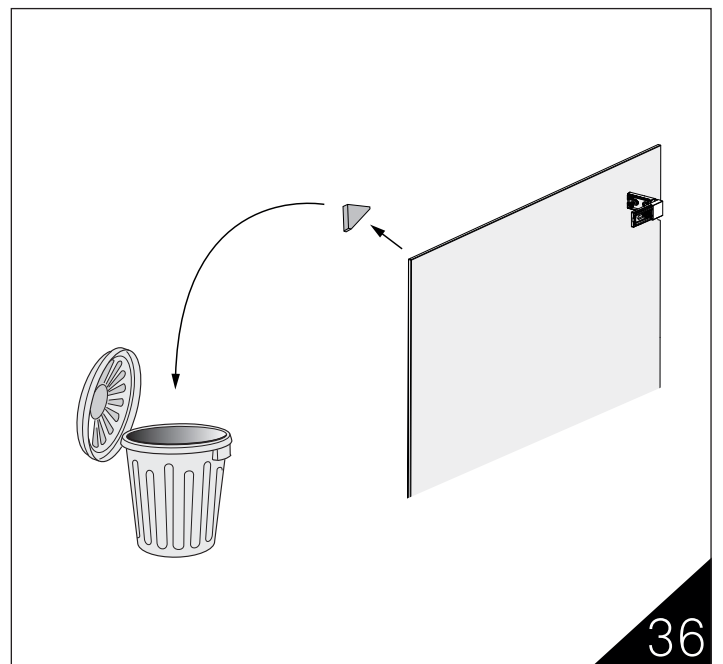
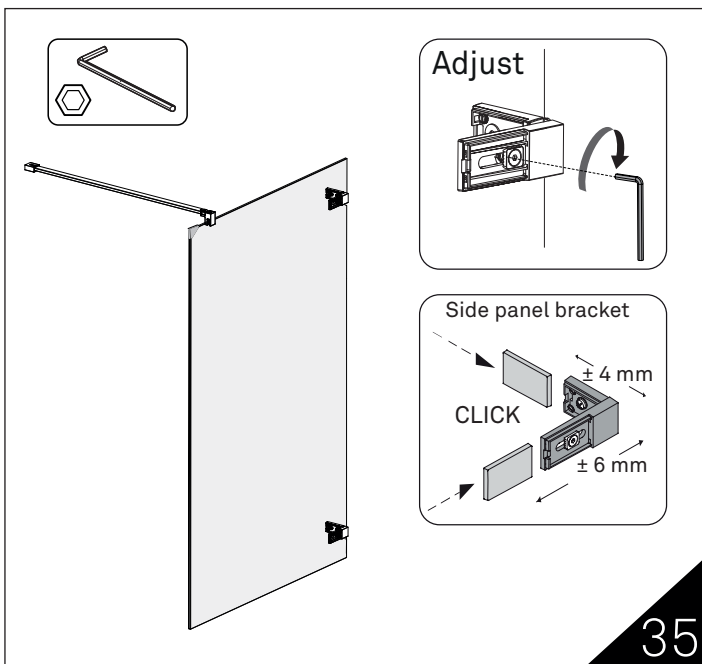
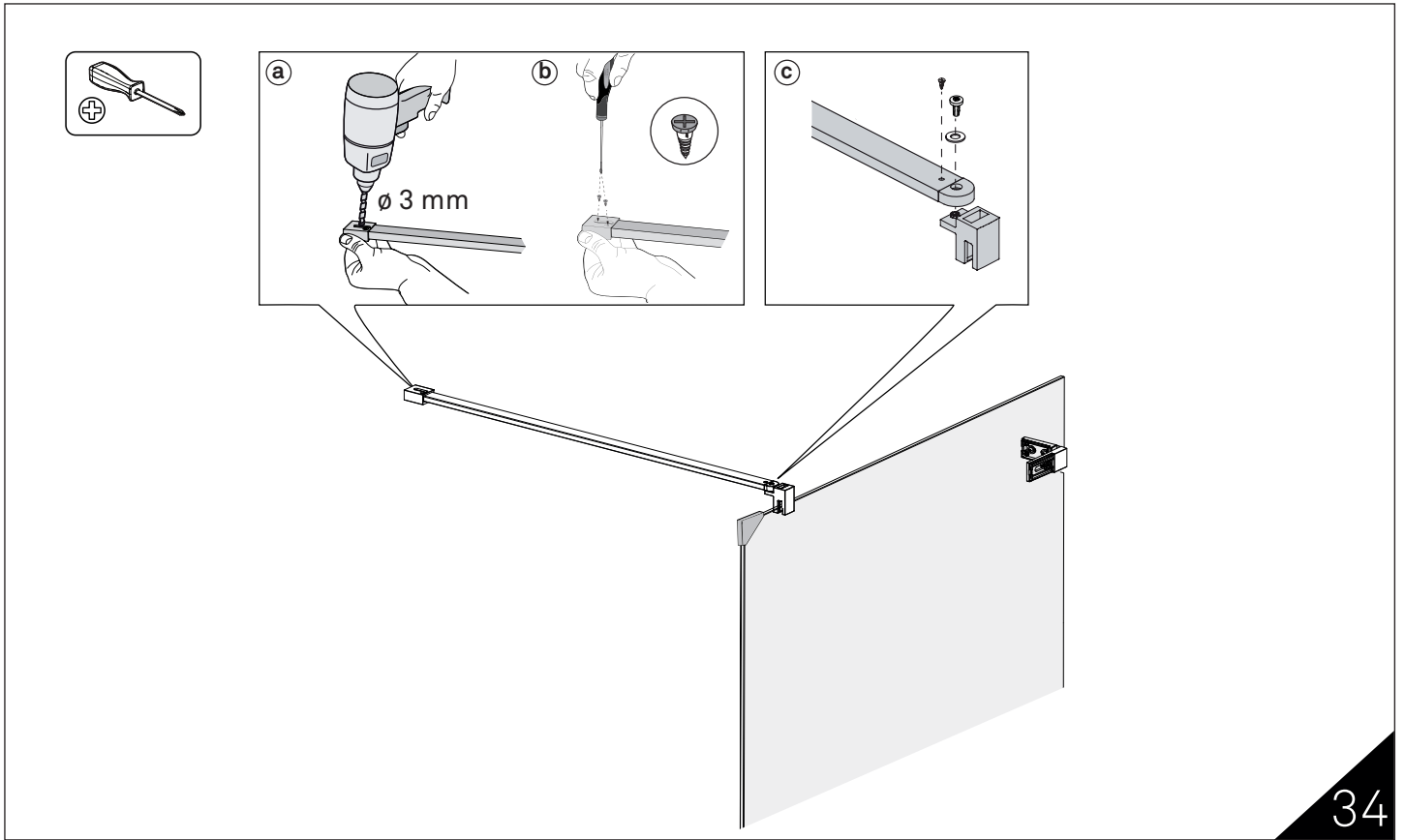
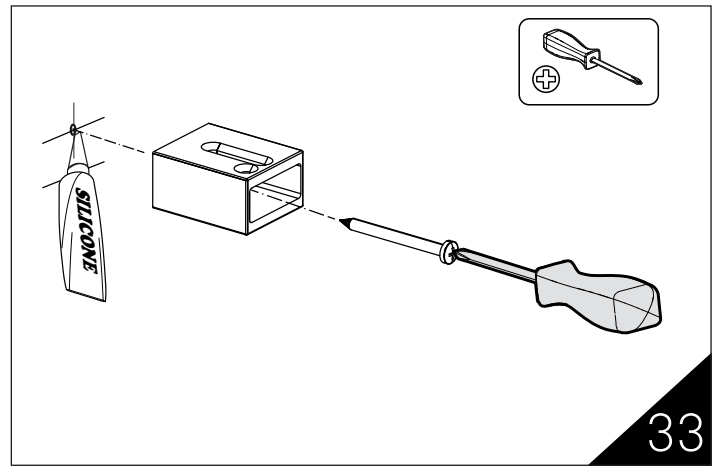
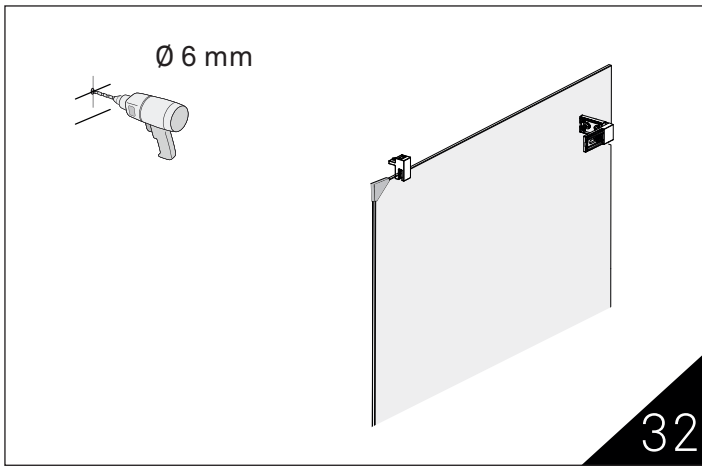
25



26

OPTIONAL - Side panel + Stabilization bar





OPTIONAL - Swing door + Side panel + Stabilization bar

Side panel
L1
700/800/900/1000/1100/1200

Swing door
L2
700/800/900

Inside glass
679/779/879

Outside glass
687/787/887

Magnetic

1 Inside

2

3

4 Inside

L1 = (mm)	L2 = (mm)	L1 = (mm)	L2 = (mm)
700	700	1000	700
700	800	1000	800
700	900	1000	900
800	700	1100	700
800	800	1100	800
800	900	1100	900
900	700	1200	700
900	800	1200	800
900	900	1200	900

Side panel bracket

± 4 mm

± 6 mm

OPTIONAL

15 mm

37

OPTIONAL - Swing door + Swing door

L
690/790/890

L
690/790/890

± 5 mm

± 5 mm

L = (mm)	L = (mm)
700	690
800	790
900	890

± 7 mm Adjust

± 5 mm

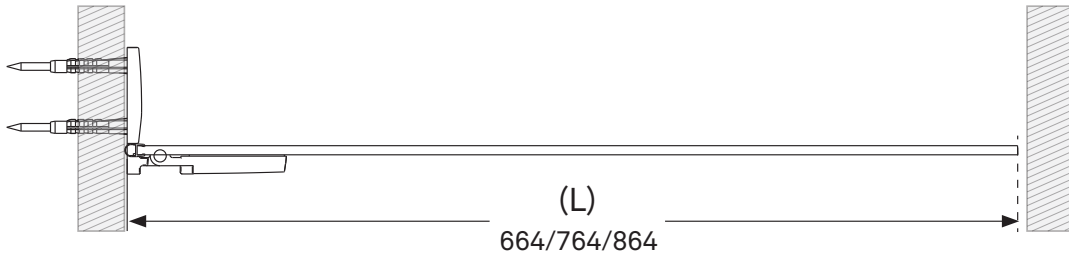
Swing door hinge

Adjust

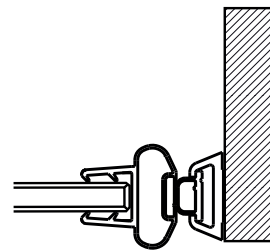
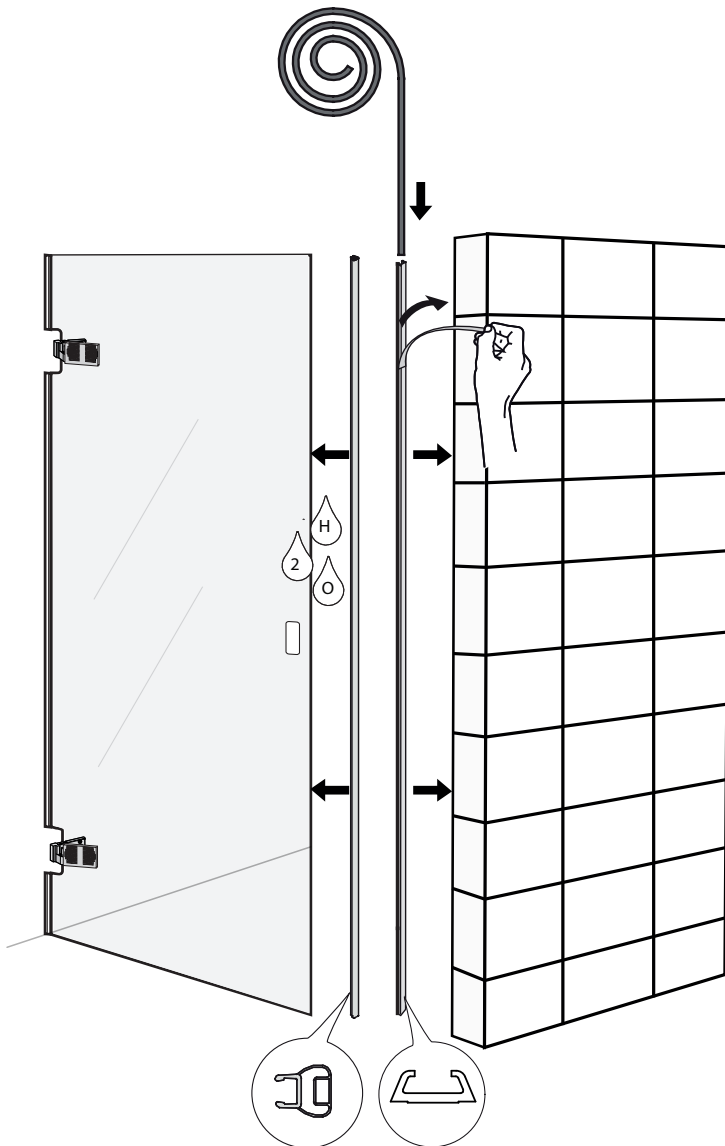
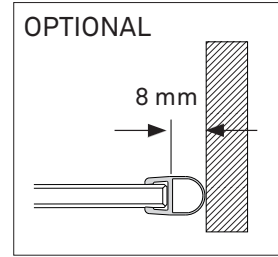
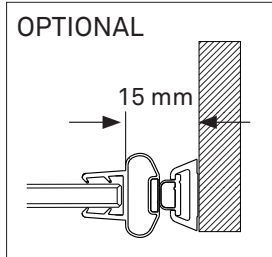
CLICK

OPTIONAL

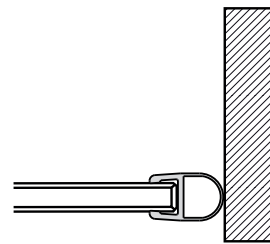
38



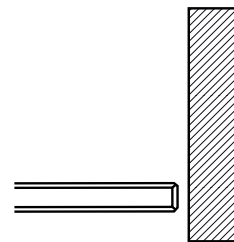
	L (mm)	L + 15 mm ± 3 mm	L + 8 mm - 4 mm
700	664	679	672
800	764	779	772
900	864	879	872



OPTION 1



OPTION 2



OPTION 3
None

SE

Dessa Ifö-produkter består av flera olika material. Profilerna är av anodiserad eller pulverlackad aluminium och dörrar är av säkerhetsglas. Trots detta går det mycket bra att rengöra på vanligt sätt.

Gör rent ofta och använd vanliga rengöringsmedel. Undvik att använda stålull eller grön fibersvamp och var försiktig med saltsyra, svavelsyra och kaustiksoda. Lösningssmedel som aceton, förtunningsmedel eller trikloretylen är också skadligt vid rengöring.

Skrapa av duschväggarna och golvet med en gummiskrapa varje gång du duschat så håller du rent och fräscht. Det är också viktigt att rummet har god ventilation. Använd t.ex. en badrumsfläkt för att förhindra att det bildas kondens och mögelsvamp.

DK

Til disse Ifö produkter indgår flere forskellige materialer. Hjørnepanelet er af pulverlakeret aluminium og, døre er af sikkerhedsglas. Alligevel er rengøringen meget nem og kan klares med almindelige rengøringsmidler.

Gør ofte rent og benyt almindelige rengøringsmidler. Undgå at bruge ståluld eller grøn fibersvamp og pas på med saltsyre, svovlsyre og kaustiksoda. Opløsningsmidler som acetone, fortynder eller triklorætylen er også skadelige ved rengøring.

Rens brusevæggene og gulvet med en vinduesskrabe hver gang du har taget brusbad. Så holder du det hele lækkert og friskt. Det er også vigtigt at rummet er godt ventileret. F.eks. med en baderums-ventilator – så undgår du, at der dannes kondens eller skimmelsvamp.

EE

Need tooted koosnevad paljudest erinevatest materjalidest. Sellest hoolimata on neid väga lihtne tavapärasel moel puhastada.

Puhastage sageli ja kasutage tavalisi puhastusvahendeid. Vältige traatnuustikuid ja kõvapinnalisi küürimissvamme ning olge ettevaatlik soolhappe, väävelhappe ja kaustilise soodaga. Lahustid, nt atsetoon, vedeldid ja triklooretüleen on samuti puhastamisel kahjulikud.

Tõmmake dušiseinad ja põrand pärast iga dušši kummiharjaga üle, siis püsib ruum puhas ja värske. Lisaks on oluline, et ruumis oleks hea ventilatsioon. Kasutage kondensaadi kogunemise ja hallituse tekke takistamiseks nt vannitoaventilaatorit.

LT

Šie gaminiai yra sukurti iš kelių skirtingų medžiagų. Nepaisant to, juos galima labai gerai nuvalyti paprastu būdu. Valykite dažnai ir naudokite paprastas valymo priemones. Venkite naudoti plieno vielučių arba natūralių pluoštų kempines; būkite atsargūs, naudodami druskos rūgštį, sieros rūgštį ir natrio šarmą. Valant nerekomenduojama naudoti ir skiedimo priemonių, tokių kaip acetonas, skiediklis arba trikloretilenas.

Norėdami, kad dušo kabina būtų švari ir gaivi, po kiekvieno prausimosi nuvalykite dušo kabinos sieneles ir grindis gumine juoste. Didelę reikšmę turi tai,

kad patalpoje būtų gera ventilacija. Norėdami išvengti kondensato sankaupų ir pelėsių grybelių veisimosi, naudokite, pavyzdžiui, vonios kambario ventiliatorių.

Darydami remontą arba pirkdami atsargines dalis pasikliaukite šildymo įrangos bei santechnikos įmonėmis arba parduotuvėmis.

NO

Disse Ifö-produkter består av flere ulike materialer. Profiler er av naturelksert eller pulverlakkert aluminium og dører er av herdet sikkerhetsglass. Dusjen rengjøres på vanlig måte.

Gjør rent ofte og bruk vanlige rengjøringsmidler. Unngå bruk av stålull og grønn fibersvamp da dette kan ripe profilene. Unngå bruk av saltsyre, svovelsyre og kaustisk soda. Løsemidler som aceton eller trikloretylen er også skadelig ved rengjøring.

Rens dusjveggen en gang hver gang du har dusjet. Da holder dusjveggen seg ren og pen. Sørg for god ventilasjon i rommet. Bruk f. eks. en baderomsvifte for å hindre at det dannes kondens eller muggsopp.

GB

These products from Ifö consist of different material. The profiles are anodized or powder coated and the doors have sections made of toughened safety glass. Even so, it is very easy to clean in an ordinary fashion.

Clean often and use ordinary detergents. Avoid using steel wool or scotch brite products and be careful when using hydrochloric acid, sulfuric acid, and caustic soda. Dissolvents like acetone, diluting agents or trichlorethene are not recommended to use when cleaning.

Scrape of the enclosures and the floor with a scraper each time you have had a shower. This way you keep the enclosure nice and clean. It is also important having proper ventilation. Use e.g. a bathroom fan to prevent condensation and mould fungus..

LV

Šie izstrādājumi ir veidoti no vairākiem dažādiem materiāliem. Neraugoties uz to, tos var ļoti labi notīrīt parastā veidā. Tīriet bieži un izmantojiet parastos tīrīšanas līdzekļus. Izvairieties no tērauda stieplu višķu vai zālo šķiedru sūkļu lietošanas; ievērojiet piesardzību, lietojot sālskābi, sērskābi un kodīgo nātriju.

Tīrīšanā nav ieteicams izmantot arī šķīdināšanas līdzekļus, tāds kā acetons, šķīdinātājs vai trihloretilēns. Lai duškabīni uzturētu tīru un svaigu, pēc katras mazgāšanās notīriet duškabīnes sienas un grīdu ar gumijas sliedi.

Liela nozīme ir tam, lai telpā būtu laba ventilācija. Lai nepieļautu kondensāta uzkrāšanos un pelējuma sēnīšu vairošanos, izmantojiet, piemēram, vannas istabas ventilatoru.

	Ifö.nr	RSK.nr	VVS.nr
DOOR:			
700 (R)	0685182	7392814	673965231
700 (L)	0685181	7392815	673965131
800 (R)	0685682	7392816	673965241
800 (L)	0685681	7392817	673965141
900 (R)	0686182	7392818	673965251
900 (L)	0686181	7392819	673965151
PANEL:			
700	0685185	7379111	673967034
800	0685685	7379112	673967044
900	0686185	7379113	673967054
1000	0686186	7377002	673967064
1100	0686187	7377003	673967074
1200	0686188	7377004	673967084



SVERIGE
 Geberit AB
 Box 140
 SE-295 22 Bromölla
 T +46 456 480 00
 info@ifö.se
 → www.ifö.se

DENMARK
 Geberit A/S
 Lægårdsvej 26
 DK-8520 Lystrup
 T +45 86 74 10 86
 salg.dk@geberit.com
 → www.ifö.dk

NORGE
 Geberit AS
 Luhrtoppen 2
 NO-1470 Lørenskog
 T +47 67 97 82 00
 sales.no@geberit.com
 → www.ifosanitar.no

ESTONIA
 Geberit Estonia
 Kuma tee 2
 EE-75312 Petri Harjumaa
 T +37 256 66 73 67
 sales.ee@geberit.com
 → www.ifö.ee

LIETUA
 UAB Geberit
 Senasis Ukmergės kel. 4,
 Užubaliai,
 LT-14302 Vilnius
 T +37 070 02 28 94
 sales.lt@geberit.com
 → www.ifö.lt

LATVIJA
 Geberit Latvija
 Bauskas iela 58a,
 Rīga, LV-1004
 T +37 167 10 30 16/17
 sales.lv@geberit.com
 → www.ifö.lv