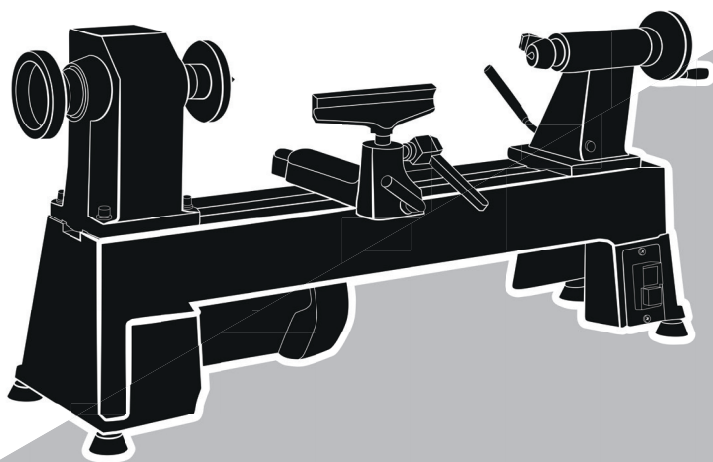


GIGANT

Мастер своего дела



Руководство по безопасности

Токарный станок

WTL480

Содержание

Технические характеристики	3
Техника безопасности	3
Эксплуатация	7
Схема и перечень токарного станка	8
Адреса сервисных центров	10

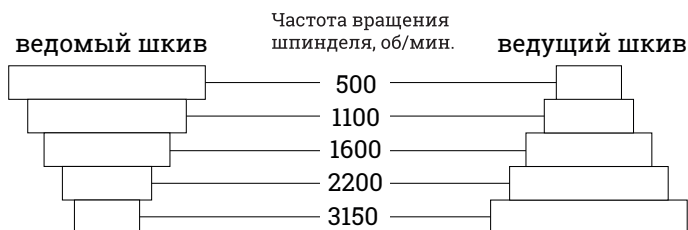
Внимание!

Перед эксплуатацией токарного станка по дереву внимательно изучить руководство по эксплуатации. Сохранить руководство по эксплуатации для использования в будущем.

Технические характеристики

Мощность двигателя	480 Вт
Напряжение	220 В
Частота тока	50 Гц
Частота вращения шпинделя	500-3150 об/мин
Резьба шпинделя	M33 x 3,5
Расстояние между центрами	457 мм
Максимальный диаметр обработки над станиной	305 мм
Вес нетто/брутто	40/43 кг

Передачи



Внимание!

Ввиду политики компании, нацеленной на постоянное совершенствование, производитель оставляет за собой право изменять конструкцию изделия и руководство по эксплуатации без предварительного уведомления пользователей.

Техника безопасности

Безопасность – это сочетание здравого смысла, бдительности и знаний правил эксплуатации токарного станка. Безопасность должна быть всегда в приоритете.

Общие правила техники безопасности

Внимание!

Во избежание ошибок, которые могут привести к серьезным травмам, запрещено подключать токарный станок к источнику питания до тех пор, пока не будут прочитаны приведенные ниже инструкции и выполнены соответствующие шаги.

1. Внимательно изучите все правила техники безопасности и инструкции по эксплуатации.
2. Не использовать станок в помещении с повышенной влажностью и не подвергать его воздействию дождя. Рабочая зона должна быть хорошо освещена.
3. Не использовать станок вблизи легковоспламеняющихся жидкостей и газов.
4. Поддерживать рабочую зону в чистоте и порядке. Своевременно удалять с пола пыль и смазку во избежание скольжения. Обеспечить достаточное освещение рабочей зоны.
5. Посторонние лица должны находиться на безопасном расстоянии от рабочей зоны, особенно во время работы станка. Запрещено подпускать детей к инструменту.
6. Не следует применять инструмент для выполнения задач, на которые он не рассчитан.
7. Носить рабочую одежду. Запрещается во время работы носить свободную одежду, перчатки, шарфы и драгоценности (кольца, часы). Они могут затянуть работника в движущиеся узлы. Всегда убирать длинные волосы. Носить обувь на нескользящей подошве.
8. Надевать защитную маску или респиратор. Во время обработки древесины образуется пыль.
9. Перед регулировкой, заменой деталей, чисткой и обслуживанием инструмента всегда вынимать вилку из розетки питания.
10. Избегать случайного пуска станка. Перед включением вилки в розетку убедиться, что выключатель питания станка находится в положении OFF (ОТКЛ).
11. Удалить регулировочные инструменты. Перед включением токарного станка убедитесь, что отсутствуют посторонние предметы.
12. Запрещается оставлять работающий станок без присмотра. Надо перевести выключатель питания в положение OFF (ОТКЛ) и дождаться, пока станок полностью остановится.
13. Во избежание серьезных травм из-за удара об узлы станка ни в коем

случае не вставать на него и не оставлять на нем какие-либо предметы.

14. Не пытаться дотянуться до труднодоступных мест. Сохранять надежную точку опоры и равновесие.
15. Выполнять надлежащее техническое обслуживание станка. Всегда поддерживать станок в чистоте и хорошем рабочем состоянии. Соблюдать правила, касающиеся смазки и замены дополнительных принадлежностей.
16. Проверять на наличие поврежденных деталей. Проверить соосность, крепление и функционирование подвижных частей, влияющих на качество обработки. Любая поврежденная деталь должна быть отремонтирована или заменена перед эксплуатацией станка.
17. Необходимо защитить мастерскую от детей. Во избежание случайного включения станка отключать главный выключатель питания.
18. Запрещается пользоваться инструментом, находясь под воздействием наркотиков, алкоголя или медикаментов, которые могут помешать должным образом использовать инструмент.
19. Пыль, образующаяся при обработке определенных материалов, может быть опасна для здоровья. Следует работать с токарным станком в защитных очках и респираторе только в зонах с хорошей вентиляцией, обеспечив должное удаление пыли. Использовать систему для сбора пыли, когда это возможно.

Специальные правила техники безопасности при эксплуатации токарного станка по дереву

Внимание!

Запрещено включать токарный станок до тех пор, пока он не будет полностью собран и установлен в соответствии с инструкцией.

1. В целях личной безопасности полностью изучить руководство до начала эксплуатации станка. Изучите таблицу с предупреждающей информацией, прикрепленной к токарному станку.
2. Перед началом работы выполнить фиксацию всех креплений.
3. Запрещается устанавливать расколотую заготовку.
4. Начинать обработку новой заготовки с самой низкой частоты вращения.
5. Во время черновой обработки для придания заготовке цилиндриче-

ской формы шпиндель должен вращаться на низкой частоте вращения. Слишком высокая частота вращения может привести к вибрациям и, как следствие, вылету заготовки или инструмента.

6. Перед пуском двигателя необходимо проверить заготовку вручную. Если она столкнется с подручником во время работы, он может отсоединиться и вылететь из станка.
7. Не допускать заклинивания токарных резцов в деревянной заготовке. Она может расколоться или вылететь из станка.
8. Во время придания формы заготовке всегда устанавливать подручник над центральной линией станка.
9. Запрещается включать токарный станок при неправильном направлении вращения шпинделя. Заготовка должна вращаться в сторону оператора.
10. Перед закреплением заготовки на планшайбе необходимо выполнить ее черновую обработку для придания ей формы, максимально близкой к цилиндрической. Это позволит свести к минимуму вибрации во время обработки заготовки.
11. Надежно закреплять заготовку на планшайбе. В противном случае она может вылететь из станка.
12. Держать руки на безопасном расстоянии от заготовки.
13. Перед установкой заготовки в центрах или на планшайбу удалить все выпадающие сучки.
14. Не покидать рабочее место до тех пор, пока двигатель станка не остановится окончательно.
15. Токарные резцы хранить в держателях на стене на расстоянии от задней бабки станка. Не класть их на верстак в места, для доступа к которым необходимо перегибаться через вращающуюся заготовку.
16. Во время работы сохранять устойчивое положение и постоянно контролировать состояние резца. Во время придания формы заготовке, в которой присутствуют сучки или пустоты, соблюдать особые меры предосторожности.

Инструкции по заземлению

В случае неисправности или поломки заземление обеспечивает прохождение тока по пути наименьшего сопротивления, что снижает риск поражения электрическим током.

Данный станок оснащен электрическим кабелем с заземляющим проводником и штепсельной вилкой с заземляющим контактом. Вилка должна быть надежно вставлена в подходящую розетку, установленную и заземленную в соответствии с местными нормами и правилами.

Запрещается модифицировать вилку. Если вилка не подходит к розетке, следует обратиться к квалифицированному электрику для установки соответствующей розетки.

Неправильное подключение заземляющего провода может стать причиной поражения электрическим током. Проводник с изоляцией зеленого цвета (с желтыми полосками или без них) – это заземляющий проводник оборудования. В случае ремонта или замены электрического кабеля или вилки не присоединять заземляющий проводник оборудования к клемме под напряжением.

В случае повреждения или износа кабеля необходимо немедленно произвести ремонт или замену.

Внимание!

Если инструкции по заземлению остались непонятны или нет уверенности в том, что инструмент заземлен правильно, запросить проверку квалифицированного электрика или специалиста по техническому обслуживанию.

Эксплуатация

Регулировка частоты вращения главного шпинделя

Внимание!

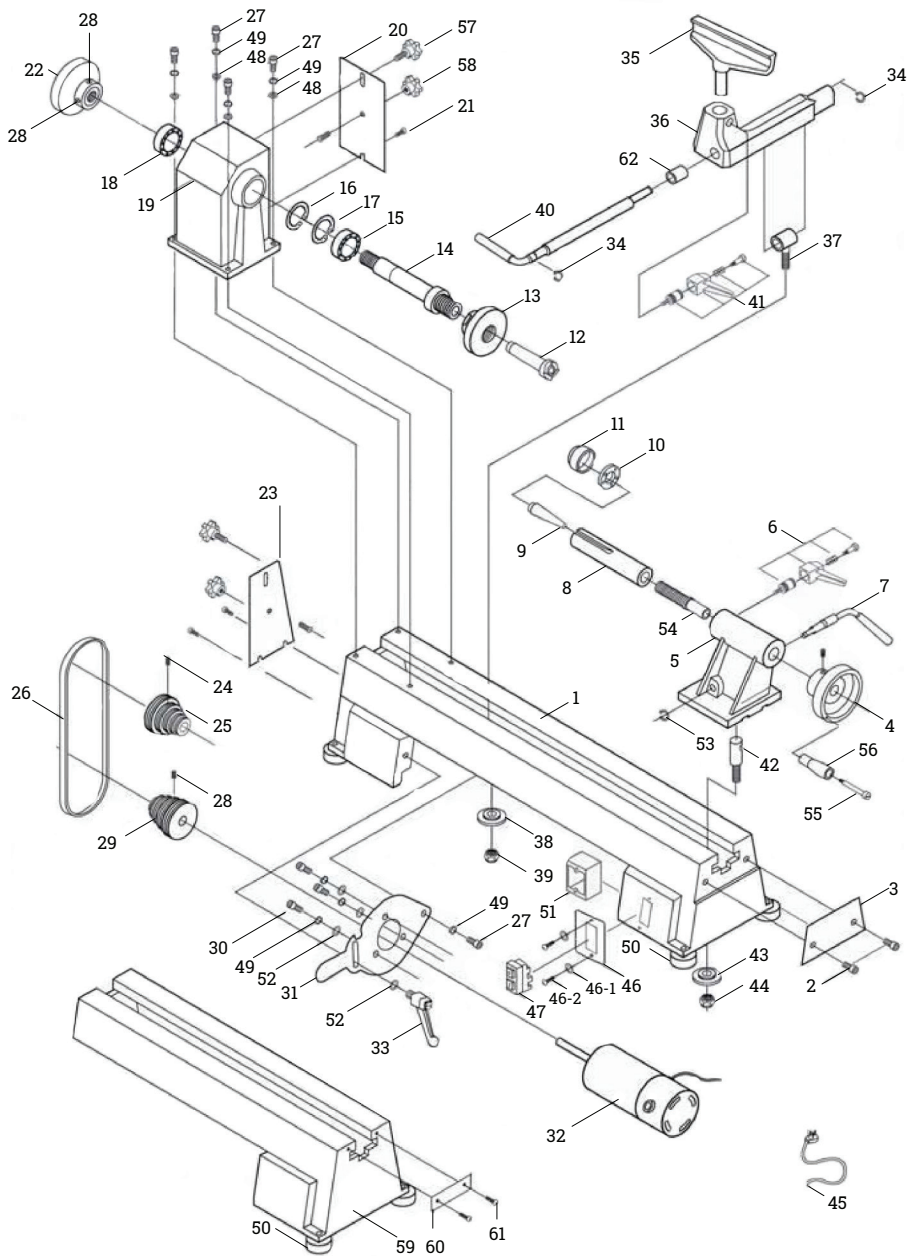
Обозначение деталей приводится на схеме ниже.

Частоту вращения шпинделя можно легко регулировать в соответствии с типом заготовки.

Открыть заднюю крышку (20) передней бабки (19). Ослабить болт с внутренним шестигранником (30), снять пластину двигателя (31). Изменить ступень частоты вращения, перекинув приводной ремень (26) в соответствующий ручей шкива.

По завершении регулировки установить болт с внутренним шестигранником (30) на пластину двигателя (31) и затянуть его. Закрепить заднюю крышку (20) на передней бабке (19) с помощью четырех винтов с полукруглой головкой (21) и шайбы.

Схема и перечень деталей токарного станка



1. Станина	1	32. Двигатель.....	1
2. Винт с полукруглой головкой	2	33. Зажимная рукоятка	1
3. Удерживающая пластина	1	34. Стопорное кольцо	2
4. Маховик.....	1	35. Подручник	1
5. Задняя бабка	1	36. Основание подручника.....	1
6. Зажимная рукоятка	1	37. Болт	1
7. Эксцентриковый вал.....	1	38. Стопорная пластина.....	1
8. Вал задней бабки	1	39. Шестигранная гайка.....	1
9. Конический стержень	1	40. Зажимная рукоятка для основания подручника	1
10. Шарикоподшипник	1	41. Зажимная рукоятка	1
11. Неподвижный центр.....	1	42. Болт	1
12. Вращающийся центр передней бабки.....	1	43. Стопорная пластина	1
13. Планшайба	1	44. Шестигранная гайка.....	1
14. Шпиндель передней бабки	1	45. Кабель питания	1
15. Шарикоподшипник	1	46. Пластина	1
16. Стопорное кольцо	1	46-1. Шайба.....	2
17. Стопорное кольцо	1	46-2. Винт.....	2
18. Шарикоподшипник	1	47. Выключатель	1
19. Передняя бабка.....	1	48. Шайба	4
20. Задняя крышка	1	49. Пружинная шайба	8
21. Винт	3	50. Резиновая шайба.....	4
22. Маховик	1	51. Распределительная коробка.....	1
23. Боковая пластина	1	52. Шайба.....	4
24. Шестигранный установочный винт ..	1	53. Стопорное кольцо.....	1
25. Приводной шкив	1	54. Пиноль задней бабки	1
26. Приводной ремень	1	55. Болт.....	1
27. Винт с внутренним шестигранником М8 х 25	5	56. Рукоятка.....	1
28. Установочный винт с шестигранным углублением под ключ М6х10.....	1	57. Поворотная ручка	2
29. Шкив двигателя	1	58. Неподвижная ручка.....	2
30. Винт с внутренним шестигранником	3	59. Удлиненная станина.....	1
31. Пластина двигателя.....	1	60. Пластина	1
		61. Винт	2
		62. Колпачок.....	1

Сервисные центры

Москва

г. Котельники, Яничкин проезд, д. 3

+7 (499) 703-20-72

Санкт-Петербург

п. Шушары, Новгородский проспект, д. 25, корп. 3
(вход под вывеской «ВсеИнструменты.ру»)

+7 (812) 309-53-93 доб. 608

Информация об актуальных сервисных центрах
в регионах размещена на сайте
www.vseinstrumenti.ru

Гарантийный талон

GIGANT

№ _____

Гарантийный талон является документом, дающим право на гарантийное обслуживание приобретенного инструмента. Гарантия на проданное изделие подразумевает под собой его бесплатный ремонт, либо замену на аналогичное изделие, в случае невозможности ремонта в течение гарантийного срока. Гарантия покрывает расходы на работу по гарантийному ремонту и на стоимость запасных частей. Стоимость почтовых отправлений, страховки и отгрузки изделий для ремонта не входит в гарантийные обязательства. В случае утери гарантийного талона, владелец лишается права на гарантийное обслуживание. Условия гарантии не предусматривают профилактику и чистку изделия, а также выезд мастера к месту установки изделия с целью его подключения, настройки, ремонта или консультации.

Гарантия 1 год.

В течение гарантийного срока устраняются бесплатно неисправности, возникшие из-за применения некачественного материала при производстве и из-за дефектов сборки, допущенных по вине производителя. Изделие принимается в ремонт в чистом виде и полной комплектации.

Гарантия не распространяется на следующие случаи.

1. При неправильно заполненном гарантийном талоне или при отсутствии паспорта;
2. изделие с удаленным, стертým или измененным заводским номером;
3. При наличии признаков самостоятельного ремонта и неправильном техническом обслуживании изделия;
4. При использовании запасных частей, не рекомендованных производителем;
5. При наличии изменений конструкции изделия;
6. При загрязнении изделия (как внутреннем, так и внешнем), наличии ржавчины и т. п.;
7. При наличии внутри изделия посторонних предметов;
8. При поломке изделия вследствие перегрузки емкости сверх нормы и выхода из строя обмоток статора электродвигателя;
9. При механических повреждениях в результате удара, падений и т. п.;
10. Когда дефекты являются результатом неправильной или небрежной эксплуатации, транспортировки, хранения или являются следствием несоблюдения режимов работы и электропитания, стихийного бедствия, аварии и т. п.

С правилами эксплуатации и условиями гарантии ознакомлен. Претензий к комплектации и внешнему виду не имею.

Изготовитель оставляет за собой право на внесение изменений в конструкцию, дизайн и комплектацию изделия

.....
Ф. И. О. покупателя

.....
подпись покупателя

Штамп торговой организации

Без штампа или печати торговой организации гарантийный талон не действителен!

ОТРЫВНОЙ ТАЛОН № 1 _____

Дата приема _____

Дата выдачи _____

Номер заказ-наряда _____

Мастер _____

1

ОТРЫВНОЙ ТАЛОН № 1 _____

Дата приема _____

Дата выдачи _____

Номер заказ-наряда _____

Мастер _____

2

ОТРЫВНОЙ ТАЛОН № 1 _____

Дата приема _____

Дата выдачи _____

Номер заказ-наряда _____

Мастер _____

3

Вы можете заказать
инструмент марки
Gigant на сайте
www.vseinstrumenti.ru

8 800 333-83-28



Правообладатель ТМ «Gigant»

ООО «ВсеИнструменты.ру» 109451, Россия,
г. Москва, ул. Братиславская, д. 16, корп. 1, пом. 3
тел. +7 (499) 681-23-58