

Model/Modelo/Modèle  
25901LF  
Series/Series/Seria

Order this RP number if your faucet code has the "-A" suffix.  
Pida este número del RP si el código de su llave tiene "-A" un sufijo.  
Commandez ce nombre de RP si le code de votre robinet est «-A» un suffixe.

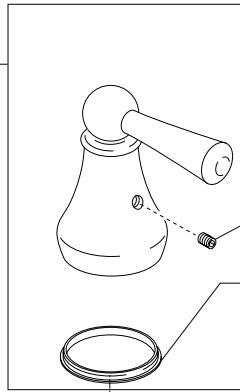
**RP74724 ▲**

Handle Assembly  
Conjunto de manija  
Montage de la manette

Order this RP number if your faucet code is NOT followed by "A" suffix  
Pida este número del RP si su el código del llave no es seguido por "-A" un sufijo  
Commandez ce nombre de RP si votre le code du robinet n'est pas suivi «-A» d'un suffixe

**RP43472 ▲**

Handle Assembly  
Conjunto de manija  
Montage de la manette



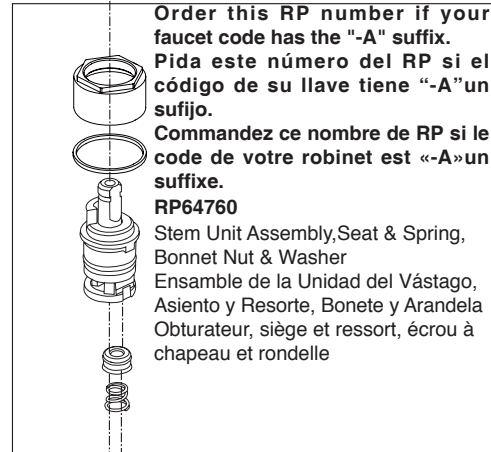
**RP25620**

Set Screws (2)  
Tornillo de Ajuste (2)  
Vis de Calage (2)

**RP41896**

Glide Ring (2)  
Aro para Deslizar (2)  
L'anneau de Glissement (2)

▲ Specify Finish  
Especifique el Acabado  
Précisez le Fini



Order this RP number if your faucet code has the "-A" suffix.  
Pida este número del RP si el código de su llave tiene "-A" un sufijo.  
Commandez ce nombre de RP si le code de votre robinet est «-A» un suffixe.

**RP64760**

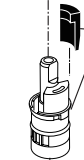
Stem Unit Assembly, Seat & Spring,  
Bonnet Nut & Washer  
Ensamble de la Unidad del Vástago,  
Asiento y Resorte, Bonete y Arandela  
Obturbateur, siège et ressort, écrou à  
chapeau et rondelle

Order this RP number if your faucet code is NOT followed by "A" suffix  
Pida este número del RP si su el código del llave no es seguido por "-A" un sufijo  
Commandez ce nombre de RP si votre le code du robinet n'est pas suivi «-A» d'un suffixe



**RP6060**

Bonnet Nuts  
Bonetes/Capuchones  
Chapeaux Filetés



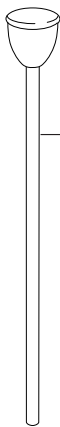
**RP47422**

Stem Unit Assemblies (2) &  
1/4 Turn Stops (2)  
Ensamble de la Unidad del  
Vástago (2) y Tope aun 1/4  
de Giración (2)  
Obturbateurs (2) et Butée  
1/4 de Tour (2)



**RP6064**

Locknuts  
Contratuercas  
Écrous de Blocage



**RP54732 ▲**

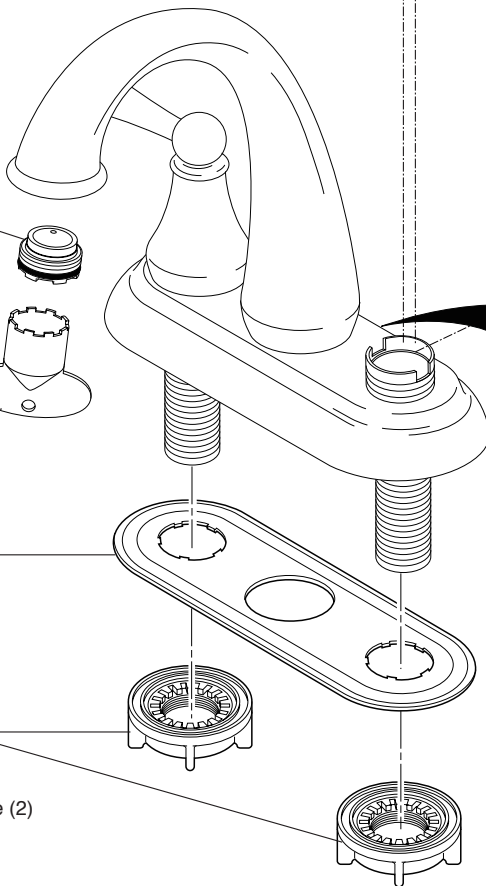
Lift Rod  
Barra de Alzar  
Tige de Manoeuvre

**RP52216**  
**RP52216-1.2**  
Aerator  
Aireador  
Aérateur

**RP46858**  
Wrench  
Llave  
Clé

**RP44633**  
Gasket  
Empaque  
Joint

**RP6183**  
Locknuts (2)  
Contratuercas (2)  
Écrous de Blocage (2)



The faucet code is found on the back of the escutcheon.  
El código del llave se encuentra en la parte posterior del escudo.  
Le code du robinet est trouvé sur le dos du cache.

**RP62472 ▲**  
Plastic Pop-Up Less Lift Rod  
Desagüe Automático de Plástico  
Menos la Barra de Alzar  
Renvoi Mécanique en Plastique  
Sans la Tige de Manoeuvre

