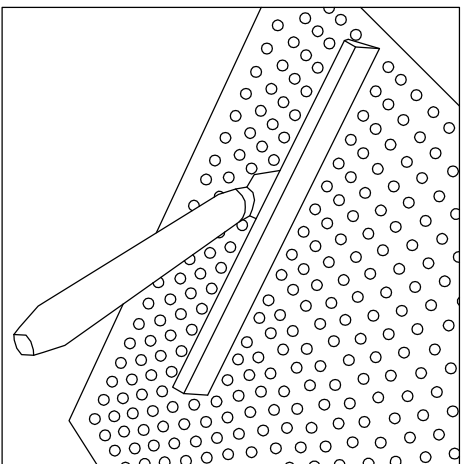
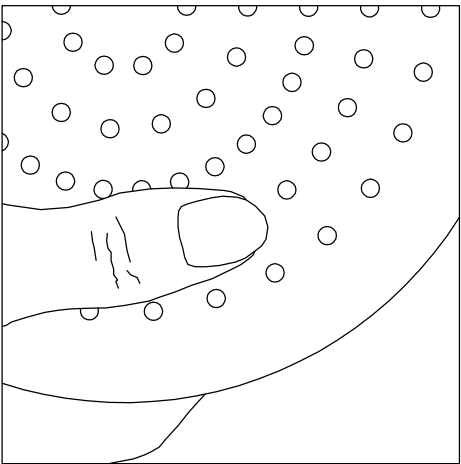
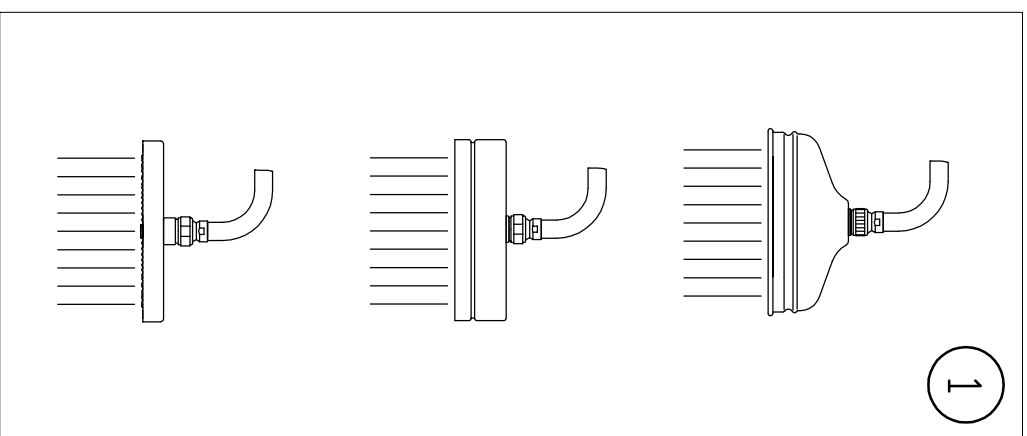


ISTRUZIONI MANUTENZIONE SOFFIONI ANTICALCARE

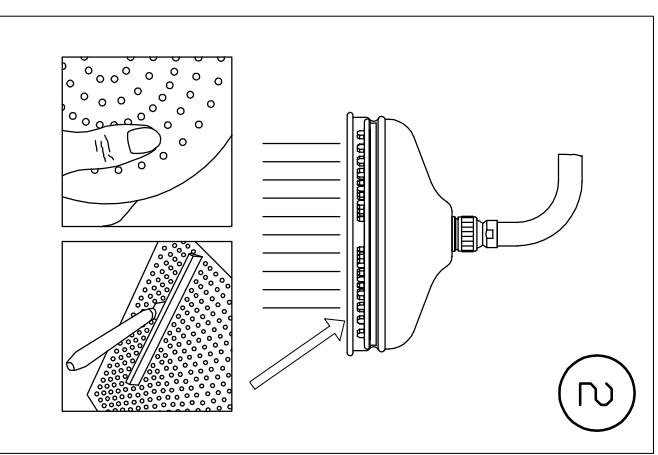
MAINTENANCE INSTRUCTIONS FOR SHOWER HEADS NON-LIMING



Attenzione: Per una corretta manutenzione non è necessario smontare il soffione, ma eseguire le seguenti operazioni.
Take care: For a proper maintenance it is not necessary to open the showerhead, just follow the bellow operation.



- 1) Far scorrere acqua corrente **tepidia**.
- 1) Let the **warm** water running

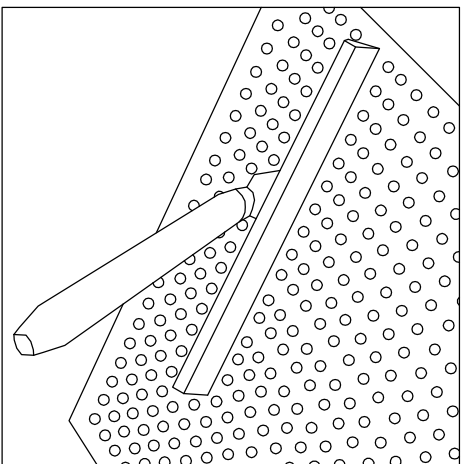
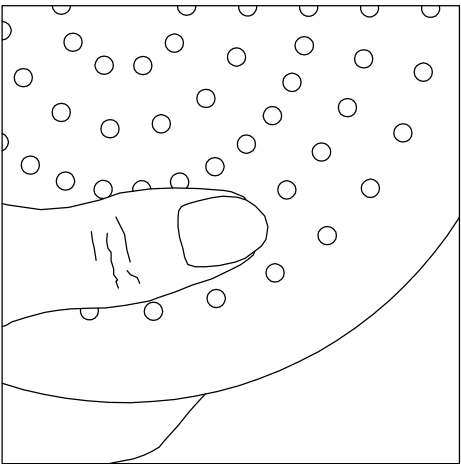


- 2) Pulire l'esterno del filtro passando una mano sugli ugelli o con una spatola lavavetri.
- 2) Clean the outside of the plate with the hand or with a normal squeegee window cleaner.

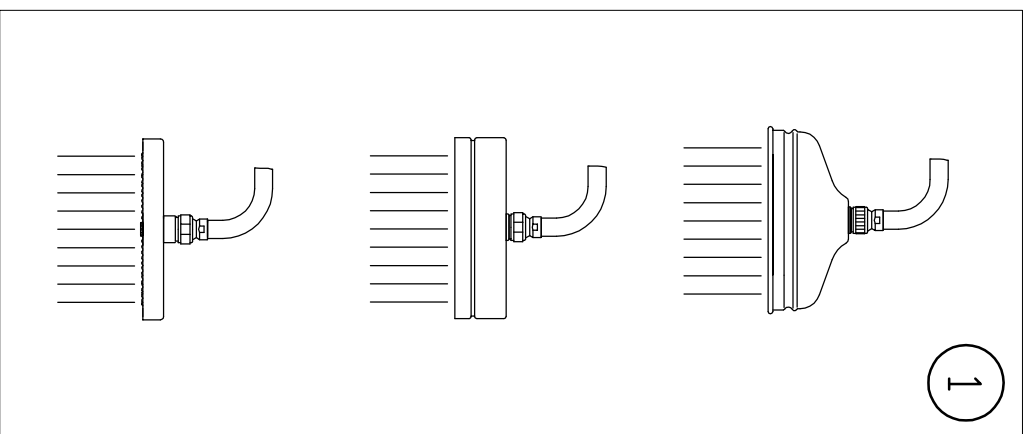
Attenzione: per il buon funzionamento eseguire una manutenzione periodica, in base alla presenza di calcare.
Take care: service periodically for good working, accordingly to the limeston deposit

ISTRUZIONI MANUTENZIONE SOFFIONI ANTICALCARE

MAINTENANCE INSTRUCTIONS FOR SHOWER HEADS NON-LIMING

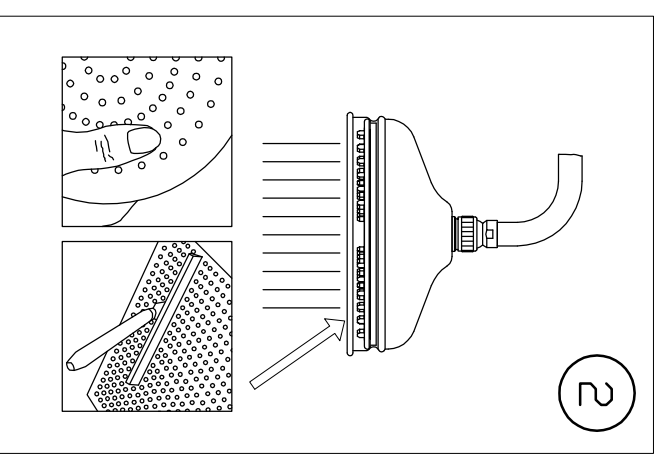


Attenzione: Per una corretta manutenzione non è necessario smontare il soffione, ma eseguire le seguenti operazioni.
Take care: For a proper maintenance it is not necessary to open the showerhead, just follow the bellow operation.



1) Far scorrere acqua corrente **tepidia.**

1) Let the **warm** water running



2) Pulire l'esterno del filtro passando una mano sugli ugelli o con una spatola lavavetri.

2) Clean the outside of the plate with the hand or with a normal squeegee window cleaner.

Attenzione: per il buon funzionamento eseguire una manutenzione periodica, in base alla presenza di calcare.
Take care: service periodically for good working, accordingly to the limestone deposit