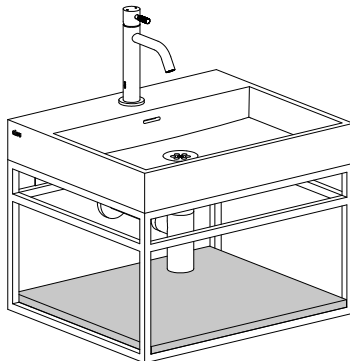
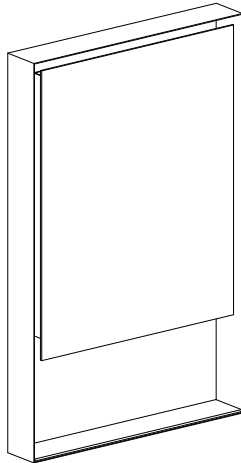


Frame

(New) Wash Me shelf

CL/07.41.0xx.55

Montage instructies
Installation instructions
Notice de montage
Montageanweisungen





NL

- Alvorens de montage te beginnen moet de volledigheid van de levering gecontroleerd worden. Tevens moet ook op transport-schade gecontroleerd worden, te late schademeldingen (> 1 dag na levering) worden niet aanvaard.
- De meegeleverde bevestigingsartikelen zijn geschikt voor gestucte of betegelde, massieve muren die voldoende draagkracht hebben. Voor andere muren dient men zelf bevestigingsartikelen te voorzien en dient de muur mogelijk versterkt te worden.
- Clou behoudt zich het recht voor technische en optische wijzigingen aan te brengen t.o.v. afgebeelde producten.
- Door wijzigingen in de productie kan het zijn dat gegeven afmetingen niet meer correct zijn. Alle vermelde afmetingen in deze handleiding dienen te worden geverifieerd alvorens de actie uit te voeren.
- Clou b.v. kan niet verantwoordelijk worden gesteld voor de gevolgen van onaangepast gebruik, onaangepast transport of beschadigingen veroorzaakt door tussenopslag.
- De van toepassing zijnde garantievoorwaarden gelden steeds.
- Alle maten zijn in mm.



EN

- Before starting with the mounting check whether the delivery is complete. At the same time the delivery should be checked for damage due to transportation, damage reports that are too late (> 1 day after delivery) will not be accepted.
- The included fixing media are suited for plastered or tiled solid walls with enough supporting power. For other walls the used fixing media is at own responsibility, and the wall might need reinforcement.
- Clou reserves the right to introduce technical and visual changes with respect to the depicted images.
- Due to changes in production it is possible that given dimensions are no longer correct. All mentioned dimensions in this manual should be verified before executing the action.
- Clou b.v. can not be held responsible for the results of improper use, improper transportation or any damage caused during interim storage.
- The current terms of guarantee are always valid.
- All dimensions are in mm.



FR

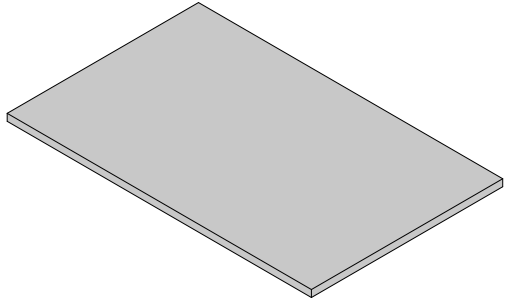
- Avant de procéder au montage, veuillez contrôler si l'article livré est complet. Veuillez aussi contrôler des dommages éventuels causés par le transport, nous n'acceptons pas de réclamations dues à des dégâts causés par le transport au-delà de 1 jour après livraison.
- Les fixations livrées avec les articles sont destinés pour montage sur un mur massif porteur, finition stuc ou carrelé. Pour d'autres finitions ou murs plus faibles, prévoir d'autres fixations et éventuellement consolider le mur si nécessaire.
- Clou se réserve le droit pour tout changement technique ou optique par rapport à la photo représentant le produit.
- Des changements de production peuvent faire en sorte que les dimensions affichées ne correspondent plus, nous vous prions de vérifier avant de procéder à toute action.
- Clou BV ne peut être tenu responsable pour usage non approprié des articles, transport inadéquat ou dommage causés à votre entrepôt en attente de livraison.
- Les conditions de garanties en vigueur restent toujours valables.
- Toutes les mesures affichées sont en mm.



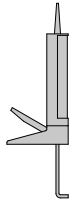
DE

- Bevor Sie die Montage durchführen, kontrollieren Sie bitte ob das gelieferte Artikel vollständig ist. Auch kontrollieren Sie mögliche durch den Transport verursachte Schäden, wir akzeptieren keine Beschwerden auf Schäden nach 1 Tag nach Lieferung.
- Die mit den Artikeln gelieferten Befestigungen sind geeignet für Montage auf verputzte oder geflieste Massivwände mit ausreichender Tragfähigkeit. Für andere Wände ist die verwendeten regelnmittel an eigener Verantwortlichkeit, und die Wand konnte Verstärkung benötigen.
- Clou behält sich das Recht vor, die technische und Sichtbarmachungsänderungen in Bezug auf die bildlich dargestellten Bilder vorzustellen.
- Wegen der Änderungen in der Produktion ist es möglich, dass gegebene Maße nicht mehr korrekt sind. Vor der Durchführung der Tätigkeit alle erwähnten Maße in diesem Handbuch sollten überprüft werden.
- Clou b.v. kann nicht verantwortlich gehalten werden für die Resultate des unsachgemäßen Gebrauches, unsachgemäßen Transportes oder irgendeines Schadens, die während der Zwischenlagerung verursacht werden.
- Die gegenwärtigen Ausdrücke der Garantie sind immer gültig.
- Alle Maße sind in Millimeter.

Inhoud levering:
Content of delivery:
Contenu de la livraison:
Inhalt der Anlieferung:



Benodigd gereedschap:
Required tools:
Outils requis:
Erforderliche Werkzeuge:

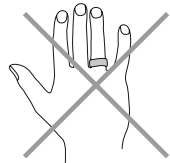
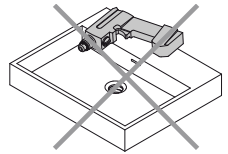


Tijdens de installatie moet men voorkomen dat het oppervlak van het product beschadigd raakt door harde voorwerpen op het product te leggen.

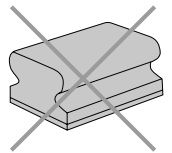
During installation one has to prevent damaging the surface of the product due to placing hard objects on the product.

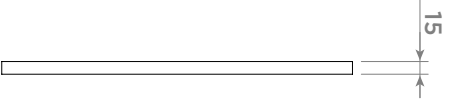
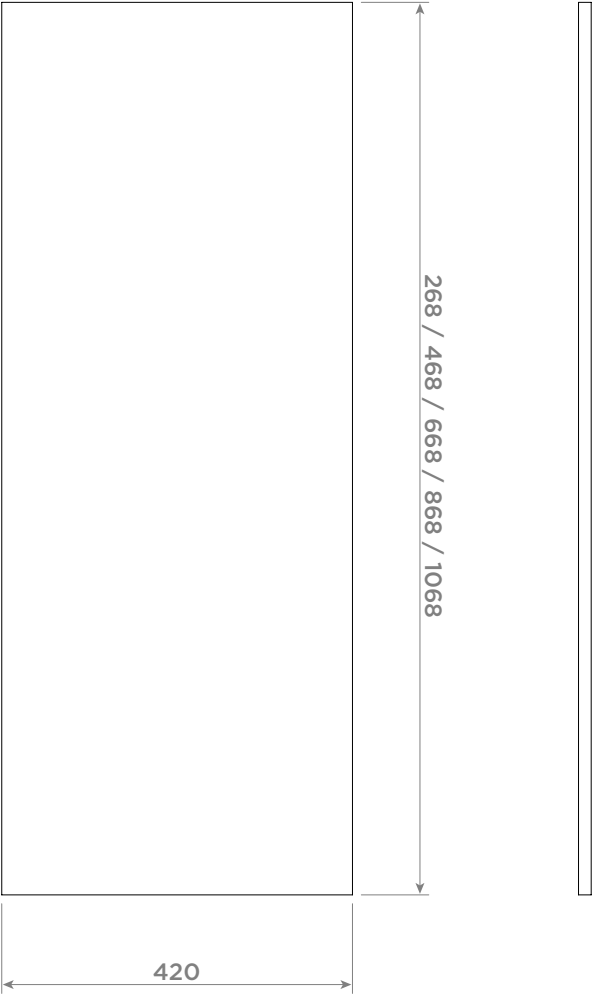
Pendant l'installation on doit empêcher d'endommager la surface du produit en évitant de poser des objets contondants sur le produit.

Während der Installation muss man Schädigung verhindern der Oberfläche des Produktes, das zur Platzierung der harten Gegenstände auf das Produkt passend ist.

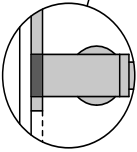
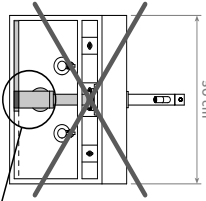
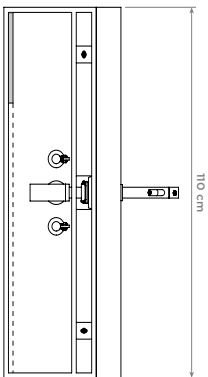
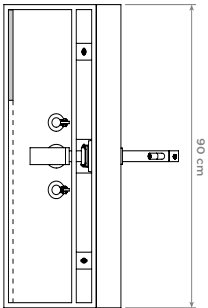
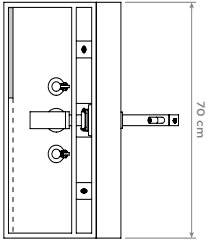
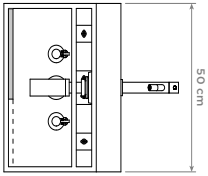


Gebruiksaanwijzingen: zie ook de onderhoudsaanwijzingen op www.clou.nl
User's instructions: See also the maintenance guides at www.clou.nl
Instructions d'utilisation: Voir aussi les instructions de maintenance sur www.clou.nl
Gebrauchsanweisungen: Sehen Sie auch die Wartungsanweisungen am www.clou.nl

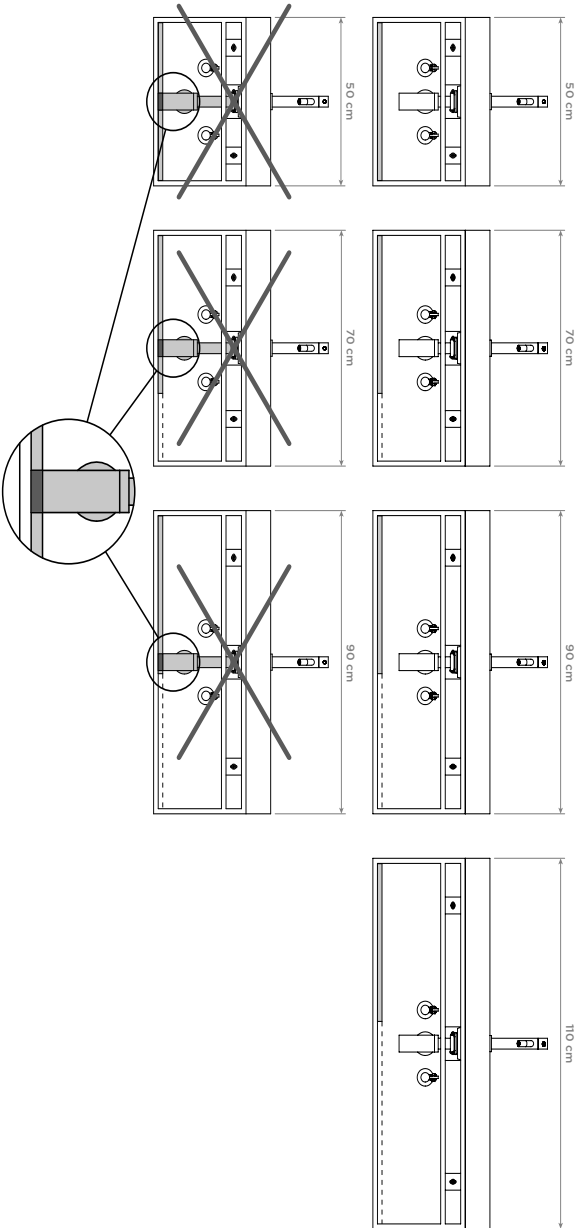




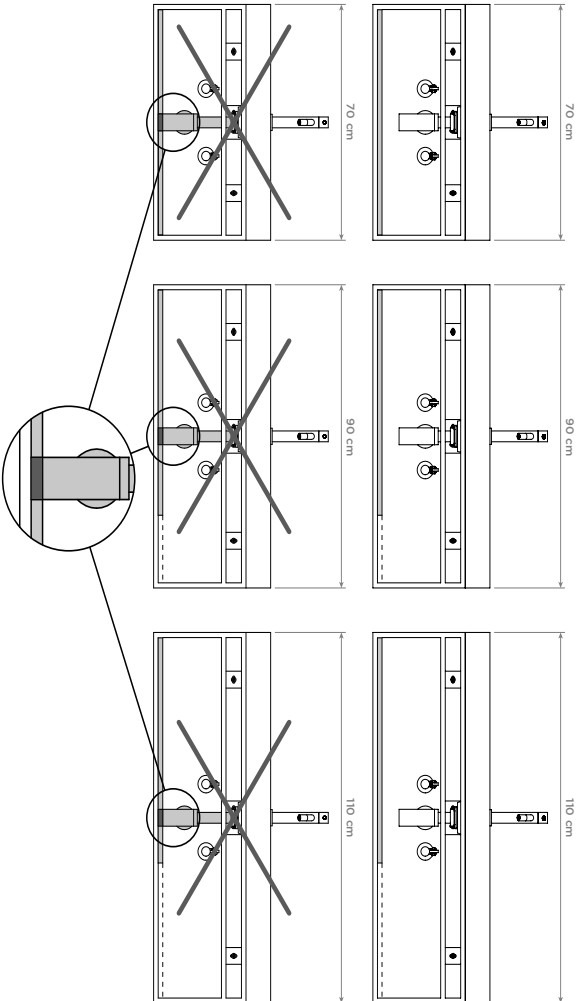
CL/07/41003 55



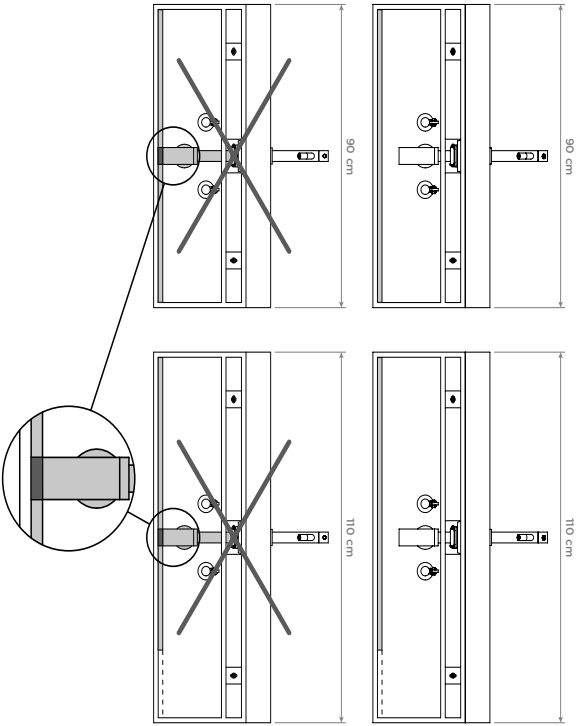
CL/07/41005 55



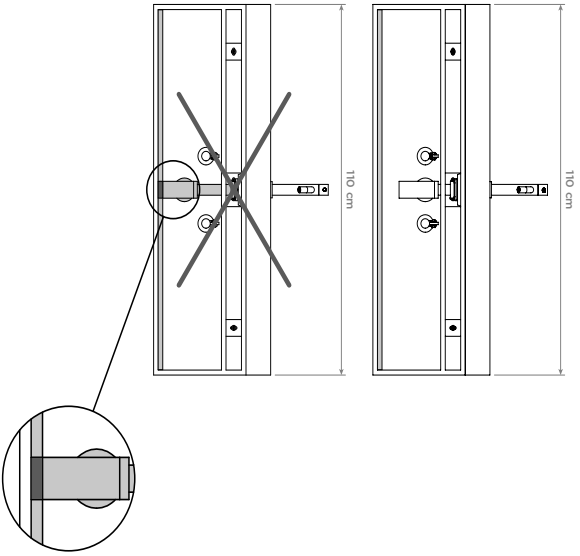
CL/07.41007.55



CL/07.41009.55



CL/07/4101155



1

Monteer eerst de/het meubel(s) onder de wastafel(s) en daarna de overige meubels conform diens handleidingen. Begin dan pas aan de installatie van de planchetten.

Start with mounting the furniture underneath the washbasin(s) first, then the other furniture in accordance with its instructions. Only then start installing the shelves.

Commencez à installer le(s) meuble(s) sous le(s) lavabo(s), comme les autres meubles. Puis, commencez l'installation des tablettes.

Montieren Sie erst die Kommode unter den Waschtisch / Waschbecken, danach die übrigen Kommoden konform der Montageanweisungen. Beginnen Sie erst dann mit der Installation der Ablage.

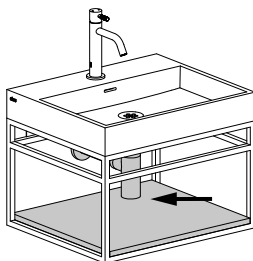
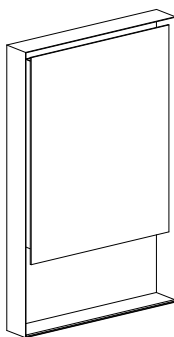
2

Leg het planchet los in het meubel en controleer dat de sifon niet het planchet raakt. Gebruik hiervoor ook de installatie tekening op de vorige pagina's.

Place the shelf loosely in the furniture and check that the siphon does not touch the shelf. Also use the installation drawing on the previous pages.

Placez la tablette dans le meuble sans serrer et vérifiez que le siphon ne touche pas la tablette. Utilisez également le schéma d'installation des pages précédentes.

Stellen Sie die Ablage locker in das Möbel und prüfen Sie, ob der Siphon die Ablage nicht berührt. Verwenden Sie auch die Installationszeichnung auf den vorherigen Seiten.



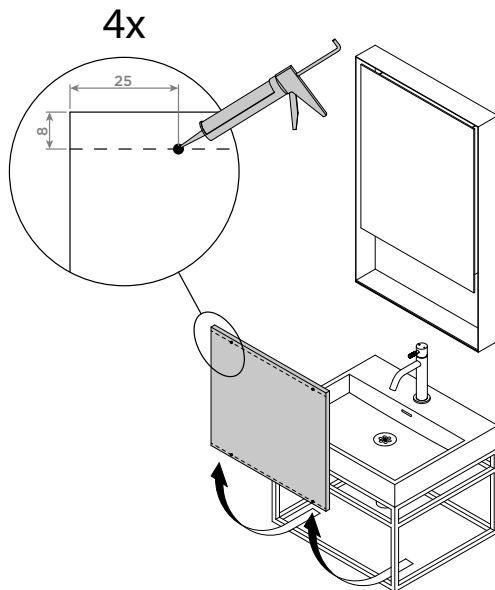
3

Haal het planchet uit het meubel aan voorzie de onderzijde van het planchet van siliconen kit.

Remove the shelf from the furniture and provide the bottom of the shelf with silicone sealant.

Retirez la tablette du meuble et remplissez le fond de la tablette de mastic silicone.

Entfernen Sie die Ablage von den Möbeln und versorgen Sie den Boden des Ablage mit Silikondichtmittel.



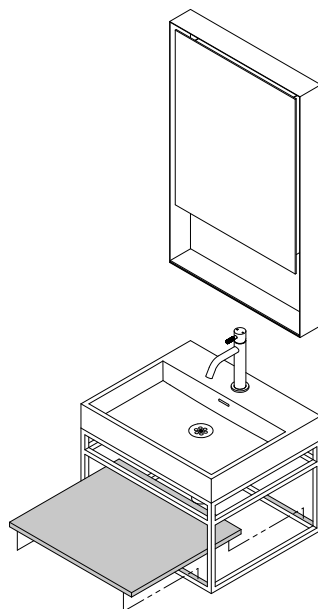
4

Plaats het planchet terug in de gewenste positie.

Place the shelf back in the desired position.

Remettez la tablette dans la position souhaitée.

Stellen Sie die Ablage wieder in die gewünschte Position.



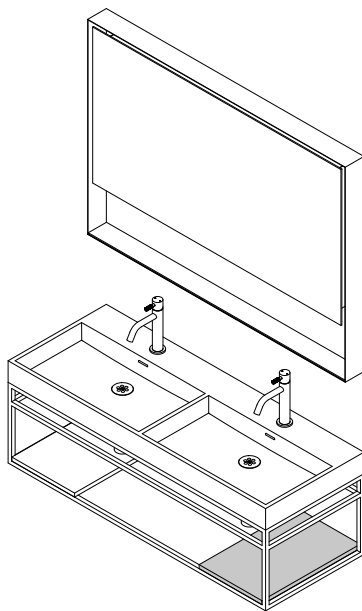
5

Herhaal nu de stappen 2, 3 en 4, indien u meerdere plankjes heeft.

Now repeat steps 2, 3 and 4 if you have multiple shelves.

Répétez maintenant les étapes 2, 3 et 4 si vous avez plusieurs tablettes.

Wiederholen Sie nun die Schritte 2, 3 und 4, wenn Sie mehrere Ablage haben.



clou

Clou. Bath findings.

Clou bv
Thermiekstraat 1
NL-6361 HB Nuth
T +31 (0)45 524 56 56
info@clou.nl

www.clou.nl

Looking for inspiration?



clou