

**FREE-STANDING 3-OUTLET UNIT
DREILOCHSTENBATTERIEN
СТОЯЩИЕ СМЕСИТЕЛИ ДЛЯ 3 ОТВЕРСТИЙ
BATERÍAS DE 3 AGUJEROS DE PIE**

Drodzy Państwo

PL

Dear Customer

Dziękujemy za wybór naszego produktu. Mamy nadzieję, że w pełni spełnimy Państwa oczekiwania odając do użytku wyrób zaawansowany technologicznie, zaprojektowany w oparciu o wieloletnie doświadczenie w produkcji armatury sanitarnej.

Thank you for choosing our product. We hope the item you have purchased can fulfill all your expectations our products are technologically advanced and designed on the basis of our many years of experience in the production of sanitary fittings.

GB

Sehr geehrte Damen und Herren

Wir bedanken uns für die Wahl unseres Produktes. Wir hoffen, dass wir mit unserem technologisch fortgeschrittenen Produkt, das auf Basis mehrjährigen Erfahrungen bei der Produktion von Sanitärarmaturen entwickelt wurde, Ihre Erwartungen erfüllt haben.

D

Уважаемые господа

RUS

Muy Señores Míos

E

Благодарим за выбор нашего продукта. Надеемся, что полностью удовлетворим Ваши ожидания, вводя в эксплуатацию технологически усовершенствованное изделие, запроектированное на базе многолетнего опыта в области производства санитарной арматуры.

Les agradecemos por elegir nuestro producto. Esperamos que cumplamos Sus deseos entregándoles un producto de una tecnología avanzada, diseñado a base de la experiencia de muchos años en la producción de accesorios sanitarios.

UWAGA!

Zanieczyszczenia proszę usuwać stosując wodę z mydłem oraz miękką szmatkę! W żadnym przypadku nie wolno stosować środków chemicznych. Dla wyrobów w wykończeniu ORB proszę zachować szczególną ostrożność, aby nie uszkodzić powłoki podczas montażu lub czyszczenia!

ATTENTION!

For care, use soft towel with soap and water only! Under no circumstances should you use any chemicals. For faucets with ORB (oil rubbed bronze) finish please be extra careful not to damage, scuff or ruin the finish during the installation and cleaning!

ACHTUNG!

Verunreinigungen bitten wir mittels Wasser mit Seife und mit weichem Lappen beseitigen! In keinem Falle chemische Mittel verwenden. Für Produkte mit dem ORB-Finish besondere Vorsicht bewahren, um die Beschichtung während der Montage oder Reinigung nicht zu beschädigen!

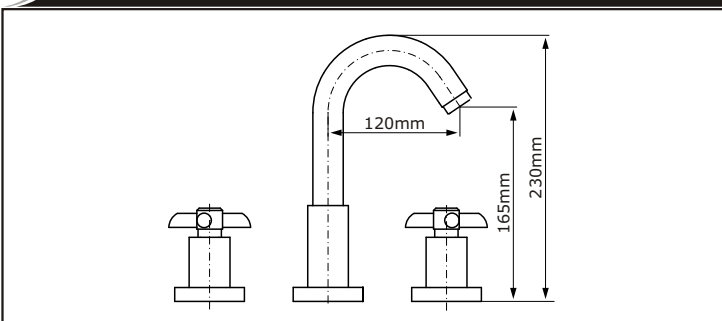
ВНИМАНИЕ!

Загрязнения следует удалять водой с мылом и мягкой тряпочкой! Ни в коем случае нельзя применять химические средства. Для изделий с бронзовой отделкой следует соблюдать особенную осторожность, чтобы не испортить поверхность во время монтажа или очистки!

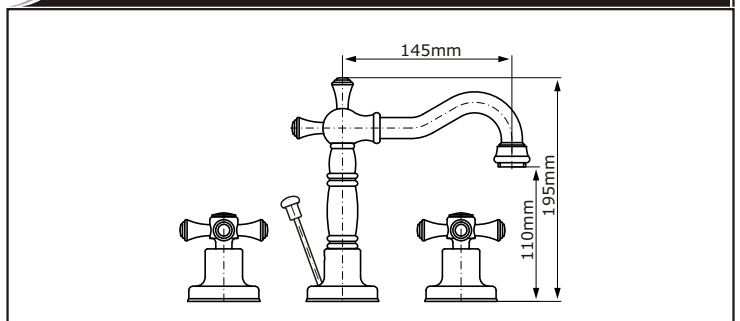
ATENCIÓN!

Para el cuidado, utilice solamente una toalla suave con jabón y agua! Bajo ninguna circunstancia no use productos químicos. Con los grifos de acabado ORB (bronce frotado con aceite) hay que tener un cuidado especial para no dañar, arañar o destruir el acabado durante su instalación o limpieza!

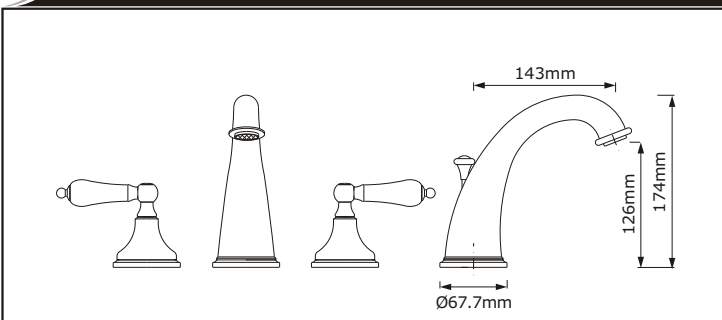
MIRO



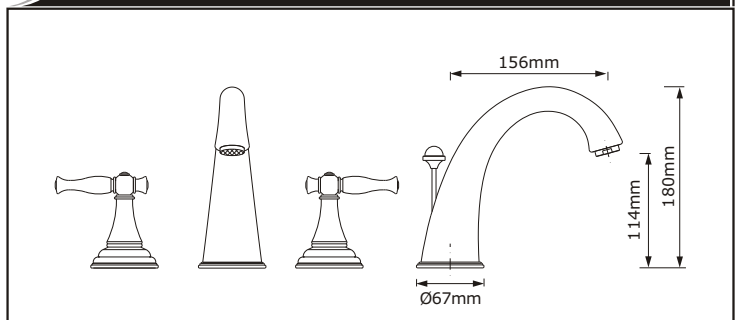
TUSCANY



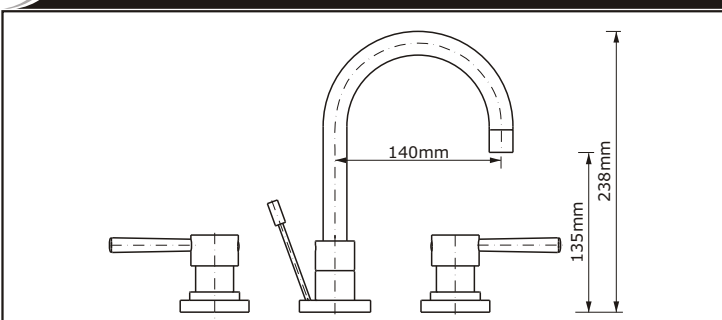
ELEGANTE



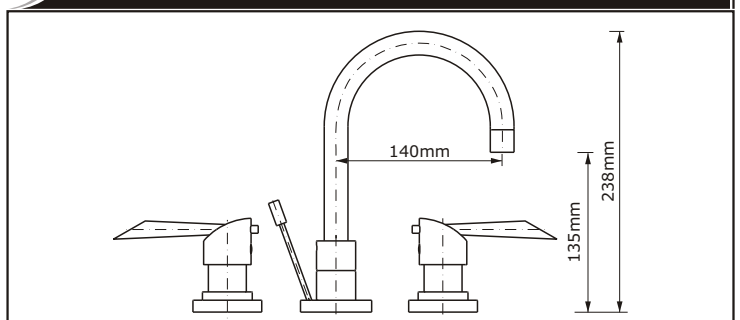
LAUREN



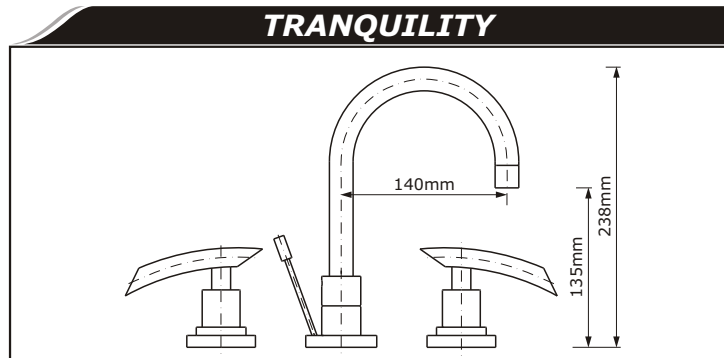
VIVA



ATRIA



**FREE-STANDING 3-OUTLET UNIT
DREILOCHSTENBATTERIEN
СТОЯЩИЕ СМЕСИТЕЛИ ДЛЯ 3 ОТВЕРСТИЙ
BATERÍAS DE 3 AGUJEROS DE PIE**



→ W celu instalacji baterii GRAFF:

- przed rozpoczęciem montażu przeczytaj instrukcję,
- przeczytaj wszystkie uwagi, informacje o obsłudze i konserwacji baterii.

PL

→ To install the GRAFF unit:

- Read the instructions before assembly,
- Read all the notes and information on the use and maintenance of the unit.

GB

→ Für die Montage der Batterie GRAFF:

- Bevor Sie mit der Montage beginnen, lesen Sie bitte die Anleitung
- Lesen sie bitte alle Bemerkungen, Informationen über

D

→ Для установки смесителя GRAFF:

- перед началом монтажа прочитайте инструкцию,
- ознакомьтесь со всеми замечаниями, информацией об обслуживании и консервировании смесителя.

RUS

→ Para instalar la batería GRAFF:

- antes de empezar el montaje lea la instrucción,
- lea todos los comentarios, informaciones sobre el servicio y la conservación de la batería.

E

PL

GB

D

RUS

E

→ Do montażu potrzebne są następujące narzędzia:

- klucz nastawny,
- kombinerki,
- taśma teflonowa,
- silikon lub inny uszczelniacz.

→ You should have the following tools:

- an adjustable spanner,
- pliers,
- teflon tape,
- silicon or other sealant.

→ Zur Montage sind nachfolgende Werkzeuge nötig:

- verstellbarer Schlüssel,
- Kombizange,
- Teflonband,
- Silikon oder anderes Dichtungsmittel.

→ Для монтажа необходимы следующие инструменты:

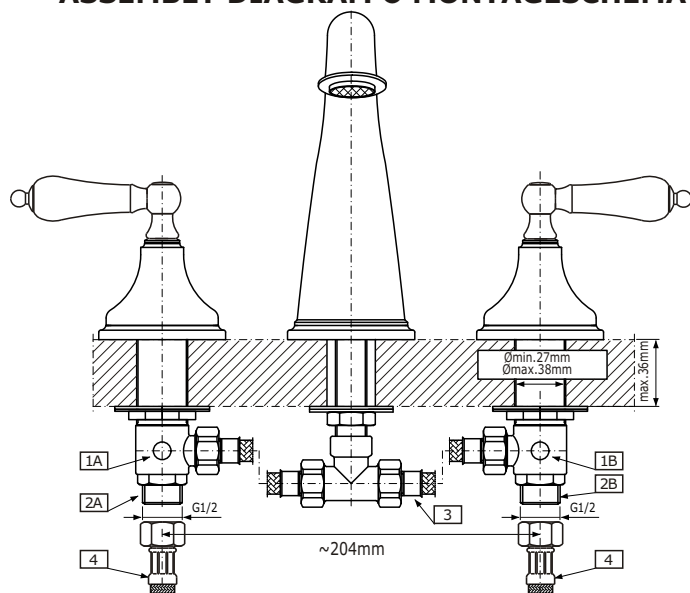
- разводной ключ,
- плоскогубцы,
- тефлоновая лента,
- силикон или другой уплотнитель.

→ Usted debe tener las herramientas siguientes:

- llave ajustable,
- alicates universales,
- cinta de teflón,
- silicona u otro tipo de material de estancar.

SCHEMAT MONTAŻOWY

ASSEMBLY DIAGRAM ● MONTAGESCHEMA ● МОНТАЖНАЯ СХЕМА ● ESQUEMA DE MONTAJE



- 1A** – znacznik w kolorze czerwonym ozn. zawór do ciepłej wody
1B – znacznik w kolorze niebieskim ozn. zawór do zimnej wody
2A – zasilanie ciepła woda, przyłącze G1/2 GZ
2B – zasilanie zimna woda, przyłącze G1/2 GZ
3 – wężyki przyłączeniowe G1/2 GW – G1/2 GW, L=35cm (2 szt.)
4 – wężyki przyłączeniowe G1/2 GW – G3/8 GW, L=45cm (2 szt.)
 GW – gwint wewnętrzny, GZ – gwint zewnętrzny, L – długość

PL

- 1A** – red marker indicating the hot water valve
1B – blue marker indicating the cold water valve;
2A – hot water feed, G1/2 e.t. terminal line
2B – cold water feed, G1/2 e.t. terminal line
3 – connecting hoses G1/2 i.t. – G1/2 i.t., L=35cm (2 pieces)
4 – connecting hoses G1/2 i.t. – G3/8 i.t., L=45cm (2 pieces)
 i.t. – internal threading, e.t. – external threading, L – length

GB

- 1A** – rote Kennzeichnung bedeutet Warmwasserventil
1B – blaue Kennzeichnung bedeutet Kaltwasserventil
2A – Warmwasserversorgung, Anschluss G 1/2 GZ
2B – Kaltwasserversorgung, Anschluss G 1/2 GZ
3 – Anschlussschläuche G1/2 GW – G1/2 GW, L=35cm (2 St.)
4 – Anschlussschläuche G1/2 GW – G3/8 GW, L=45cm (2 St.)
 GW – Innengewinde, GZ – Außengewinde, L – Länge

D

**FREE-STANDING 3-OUTLET UNIT
 DREILOCHSTENBATTERIEN
 СТОЯЩИЕ СМЕСИТЕЛИ ДЛЯ 3 ОТВЕРСТИЙ
 BATERÍAS DE 3 AGUJEROS DE PIE**

- **1A** – красным цветом обозначен кран с горячей водой
1B – синим цветом обозначен кран с холодной водой
2A – подача горячей воды, патрубок G1/2 GZ
2B – подача холодной воды, патрубок G1/2 GZ
3 – подающие шланги G1/2 GW – G1/2 GW, L= 35 см (2 шт.)
4 – подающие шланги G1/2 GW – G3/8 GW, L= 45 см (2 шт.)
 GW – внутренняя резьба, GZ – наружная резьба, L – длина

RUS

- **1A** – indicador en color rojo significa la válvula de agua caliente
1B – indicador en color azul significa la válvula de agua fría
2A – alimentación agua caliente, junta G1/2 GZ
2B – alimentación agua fría, junta G1/2 GZ
3 – cables de juntas G1/2 GW – G1/2 GW, L=35cm (2 piezas)
4 – cables de juntas G1/2 GW – G3/8 GW, L=45cm (2 piezas)
 GW – rosca interior, GZ – rosca exterior, L – longitud

E

→ **JEŚLI POSIADASZ STARĄ BATERIĘ:**

- 1) Przepłucz dokładnie instalację (jeżeli posiadasz kurki z filtrem oczyść wkłady filtrów) i odetnij dopływ wody (cieplej i zimnej).
- 2) Odkręć wężyki zasilające i zdemontuj starą baterię.
- 3) Oczyszczaj powierzchnię umywalki z wszelkich nieczystości.

→ **PRZED INSTALACJĄ:**

- 1) Przed zainstalowaniem baterii wskazane jest przepłukanie instalacji w celu usunięcia zanieczyszczeń.
- 2) Na zasilaniu ciepłą i zimną wodą zalecamy montaż kurków kulowych z filtrem.

PL

→ **IF YOU HAVE AN OLD UNIT:**

- 1) Thoroughly rinse out the unit (if you have filter cocks, clean the filter elements) and cut off the flow of water (hot and cold).
- 2) Unscrew the feeder hoses and dismantle the old unit.
- 3) Cleanse the surface of the sink thoroughly.

→ **BEFORE INSTALLATION:**

- 1) Before installing the unit it is advisable to rinse it out to remove any impurities or dirt.
- 2) For the hot and cold water supply we recommend you install ball cocks with filters.

GB

→ **WENN SIE EINE ALTE BATTERIE HABEN:**

- 1) Spülen Sie gründlich die Anlage (wenn Sie Hähne mit Filter haben reinigen Sie die Filtereinsätze) und sperren Sie den Wasserzulauf (Warm- und Kaltwasser).
- 2) Schrauben Sie die Anschlussschläuche ab und demontieren sie die alte Batterie.
- 3) Reinigen Sie die Waschtischoberfläche von allen Verunreinigungen.

→ **VOR DER MONTAGE:**

- 1) Bevor Sie die Batterie montieren, ist angebracht die Anlage zu spülen, um die Verunreinigungen zu beseitigen.
- 2) Wir empfehlen auf dem Warm- und Kaltwasserzulauf die Kugelhähne mit Filter zu montieren.

D

→ **ЕСЛИ ИМЕЕТЕ СТАРЫЙ СМЕСИТЕЛЬ:**

- 1) Тщательно промойте установку (если применяете кран с фильтром очистите вклады фильтров) и перекройте доступ воды (горячей и холодной).
- 2) Отвинтите шланги подачи воды и демонтируйте старый смеситель.
- 3) Очистите поверхность раковины от всех загрязнений.

→ **ПЕРЕД УСТАНОВКОЙ:**

- 1) Перед установкой смесителя рекомендуется промыть установку с целью очистки от загрязнений.
- 2) При подаче горячей и холодной воды рекомендуем монтаж шаровых кранов с фильтром.

RUS

→ **SI TIENE UNA BATERÍA VIEJA:**

- 1) Enjuague bien la instalación (si tiene grifos con filtro limpie cargas de filtros) y corte la conducción de agua (caliente y fría).
- 2) Abra cables de alimentación y desmonte la batería vieja.
- 3) Limpie la superficie del lavabo de toda la basura.

→ **ANTES DE INSTALAR:**

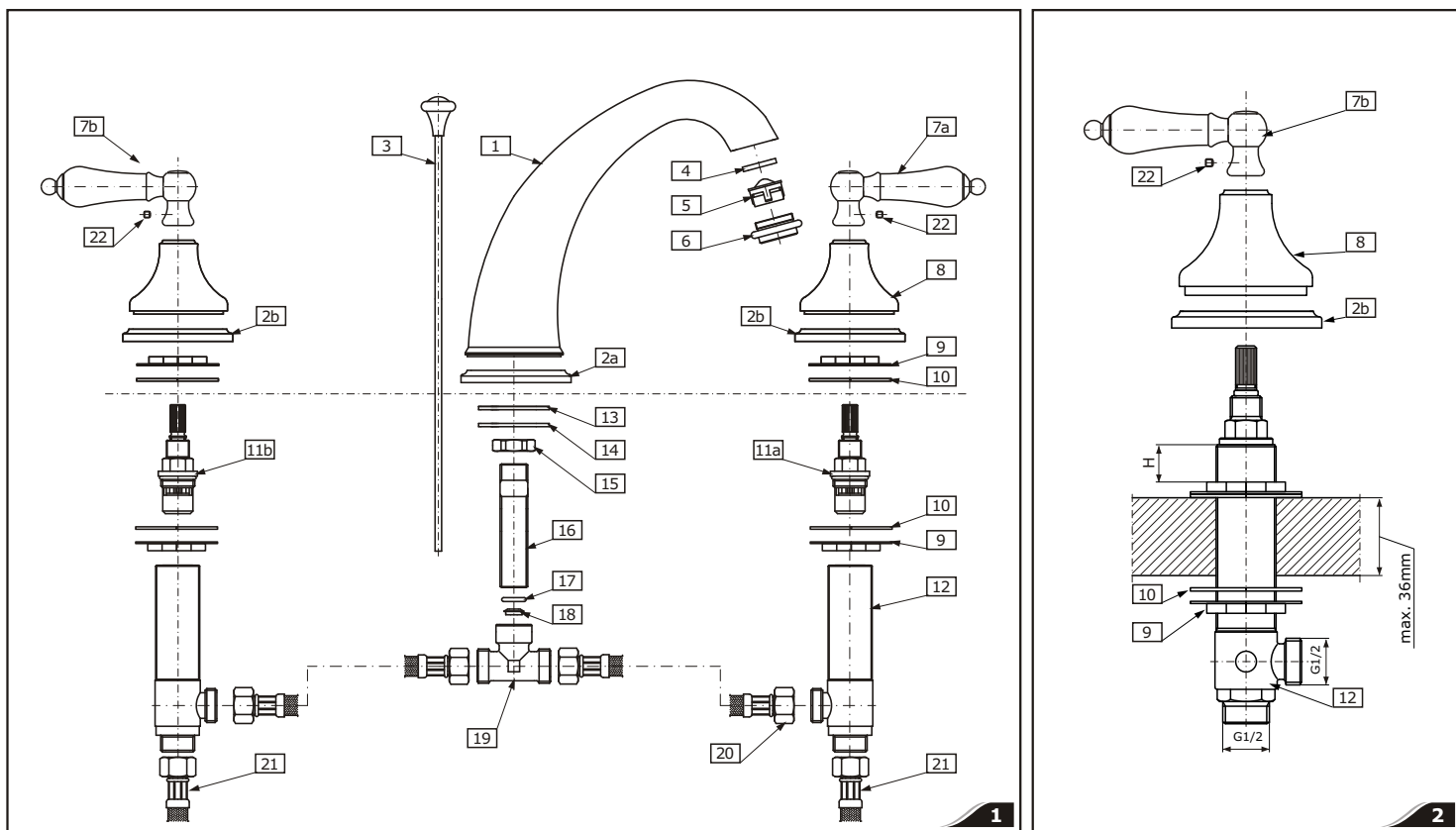
- 1) Antes de instalar la batería se recomienda enjuagar la instalación para quitar toda la basura.
- 2) En la alimentación de agua caliente y fría recomendamos el montaje de grifos angulares de bolas con el filtro.

E

	PL	GB	D	RUS	E
1	Wylewka	Outflow	Auslauf	Излив	Grifo
2a	Cokół wylewki	Outflow base	Auslaufsockel	Цоколь излива	Zócalo del grifo
2b	Cokół pokręta	Handwheel base	Drehgriffsockel	Цоколь вентиля	Zócalo de volante
3	Pociągacz	Lifter rod	Zugstange	Шатун (оттяжка)	Barra de tirar
4	Podkładka	Washer	Unterlage	Подкладка	Arandela
5	Wkład perlatora	Perlator insert	Sprudlereinlage	Вклад распылителя	Carga de aerador
6	Korpus perlatora	Perlator case	Sprudlerkörper	Корпус распылителя	Cuerpo de aerador
7a	Dźwignia prawa	Right lever	Hebel rechts	Правый рычаг	Palanca derecha
7b	Dźwignia lewa	Left lever	Hebel links	Левый рычаг	Palanca izquierda
8	Ośłona	Cover	Abdeckung	Корпус	Protección
9	Nakrętka kołnierkowa	Flange nut	Überwurfmutter	Фланцевая гайка	Tuerca de bridas
10	Podkładka gumowa	Rubber washer	Gummiunterlage	Резиновая прокладка	Arandela de goma
11a	Głowica prawa	Right head	Kopfstück Rechts	Правая головка	Cabeza derecha
11b	Głowica lewa	Left head	Kopfstück Links	Левая головка	Cabeza izquierda
12	Korpus zaworu	Valve case	Ventilkörper	Корпус клапана	Cuerpo de válvula

**FREE-STANDING 3-OUTLET UNIT
 DREILOCHSTENBATTERIEN
 СТОЯЩИЕ СМЕСИТЕЛИ ДЛЯ 3 ОТВЕРСТИЙ
 BATERÍAS DE 3 AGUJEROS DE PIE**

	PL	GB	D	RUS	E
13	Podkładka gumowa	Rubber washer	Gummiunterlage	Резиновая прокладка	Arandela de goma
14	Podkładka stalowa	Steel washer	Stahlunterlage	Стальная прокладка	Arandela de acero
15	Nakrętka	Nut	Mutter	Гайка	Tuerca
16	Króciec gwintowany	Threaded ferrule	Gewindestutzen	Резьбовой патрубков	Conectador roscado
17	Uszczelnienie typu o-ring	O-ring seal	Dichtung vom Typ o-ring	Уплотнение ипа o-ring	Estancamiento de tipo o-ring
18	Dysza	Nozzle	Düse	Сопло	Tobera
19	Trójnik	T-pipe	T-stück	Тройник	Tubo de tres vías
20	Wąż L = 35cm	Hose L = 35cm	Schlauch L = 35cm	Шланг L = 35cm	Cable L = 35cm
21	Wąż L = 45cm	Hose L = 45cm	Schlauch L = 45cm	Шланг L = 45cm	Cable L = 45cm
22	Wkręt	Screw	Befestigungsschraube	Болт	Tornillo


MONTAŻ ZAWORÓW I POKRĘTEL

- 1) Sprawdź znacznik na zaworze (patrz „Schemat Montażowy” poz. 1A i 1B) w celu identyfikacji zaworu do ciepłej (czerwony znacznik) i zimnej (niebieski znacznik) wody,
- 2) Przelóż przez otwór montażowy umywalki zawór (12) wraz z wcześniej nakręconą nakrętką kołnierkową (9) i nałożoną podkładką gumową (10),
- 3) Od góry nałóż na zawór podkładkę gumową i nakręć drugą nakrętkę kołnierkową, ale nie dokręcaj jej zbyt mocno,
- 4) Od góry na zawór nałóż cokoł pokrętła (2b) i nakręć osłonę pokrętła (8), a następnie nałóż dźwignię (7b) na wieloklin głowicy zaworu, sprawdź czy pozostawiony dystans „H” (rys.2) jest wystarczający dla zapewnienia prawidłowego pasowania elementów 2b, 8, 7b – jeśli nie – zdemontuj elementy 2b, 8, 7b, skoryguj dystans „H” nakrętkami kołnierkowymi (9),
- 5) Po wybraniu właściwego dystansu „H”, dokręć górną nakrętkę kołnierkową (9). Ponownie nałóż cokoł pokrętła (2b) na zawór (*) i nakręć osłonę pokrętła (8) do momentu odczucia wyraźnego oporu, następnie nałóż dźwignię (7b) na wieloklin głowicy zaworu w odpowiedniej pozycji (obróć lewą dźwignią (poz. 7b rys. 1) maksymalnie w lewą stronę, tak by zawór był w pozycji „ZAMKNIĘTY”, w przypadku prawej dźwigni (poz. 7a, rys. 1) maksymalnie w prawo). Po wybraniu prawidłowego położenia dokręć wkręt mocujący (22) kluczem imbusowym (załączony do baterii),
- 6) Powyższe czynności powtórz dla drugiego zaworu i pokrętła.

(*) W celu lepszego przylegania powierzchni cokołu pokrętła do powierzchni umywalki możesz nałożyć podkład silikonowy.

VALVE AND HANDWHEEL ASSEMBLY

- 1) Check the marker on the valve (see 'Assembly Layout' pts 1A and 1B) to identify the hot water (red marker) and cold water (blue marker) valves.
- 2) Feed the valve (12) along with the previously attached flange nut (9) and rubber washer (10) through the installation opening in the sink.
- 3) Place the rubber washer onto the valve from above and screw on the second flange nut, but not too tightly.
- 4) Place the handwheel base (2b) onto the valve from above and screw on the handwheel cover (8), then place the lever (7b) on the splines of the valve head, check that the distance 'H' left (fig. 2) is sufficient to allow elements 2b, 8 and 7b to fit properly if not, remove elements 2b, 8 and 7b, and adjust the distance 'H' with the flange nuts (2).

FREE-STANDING 3-OUTLET UNIT DREILOCHSTENBATTERIEN СТОЯЩИЕ СМЕСИТЕЛИ ДЛЯ 3 ОТВЕРСТИЙ BATERÍAS DE 3 AGUJEROS DE PIE

- After choosing the appropriate distance 'H', screw home the flange nut **(9)**. Replace the handwheel base **(2b)** onto the valve ^(*) and screw on the handwheel cover **(8)** until clear resistance is felt, then place the lever **(7b)** in the appropriate position on the splines of the valve head (turn the left lever (pt. 7b, fig.1) all the way to the left until it is in the OFF position, the right lever all the way to the right (pt. 7a, fig.1)) After selecting the appropriate positioning screw home the attaching screw **(22)** with the spanner (included with the unit).
- Repeat the above for the second valve and handwheel.

^(*) For better adhesion of the handwheel base's surface to the surface of the sink you may use silicon coating.

VENTIL- UND DREHGRIFFMONTAGE



- Die Kennzeichnung auf dem Ventil prüfen (s. "Montageschema" Pos. 1A und 1B), um Warmwasserventil (rote Kennzeichnung) und Kaltwasserventil (blaue Kennzeichnung) zu identifizieren.
- Das Ventil **(12)** zusammen mit der aufgeschraubten Überwurfmutter **(9)** und eingelegten Gummiunterlage **(10)** über die Montageöffnung des Waschtisches durchführen.
- Auf das Ventil von oben eine Gummiunterlage einlegen und eine zweite Überwurfmutter aufschrauben, die Mutter nicht zu stark anziehen.
- Auf das Ventil von oben ein Drehgriffsockel **(2b)** aufstecken und die Griffhaube **(8)** aufschrauben, dann den Hebel **(7b)** auf die Keilwelle des Ventilkopfes aufstecken und überprüfen, ob der gebliebene Abstand "H" (Abb. 2) ausreichend ist, um richtige Passung der Elemente 2b, 8, 7b zu sichern wenn nicht, die Elemente 2b, 8, 7b demontieren, den Abstand "H" mit den Überwurfmuttern **(9)** korrigieren.
- Nachdem der richtige Abstand "H" gewählt ist, die obere Überwurfmutter **(9)** anziehen. Erneuert den Drehgriffsockel **(2b)** auf das Ventil ^(*) aufstecken und die Griffhaube **(8)** bis zum spürbaren Widerstand anziehen, danach den Hebel **(7b)** auf die Keilwelle des Ventilkopfes in richtiger Position aufstecken (linken Hebel (Pos.7b, Abb.1) und maximal nach links drehen, so dass das Ventil in der Stellung "ZU" ist. Bei dem rechten Hebel (Pos.7a, Abb.1) maximal nach rechts drehen. Nach der Wahl der richtigen Lage die Befestigungsschraube **(22)** mit dem (beigelegten) Inbusschlüssel anziehen.
- O.g. Tätigkeiten für das zweite Ventil und den zweiten Griff wiederholen.

^(*) Um bessere Anlagefläche des Griffsockels an die Waschtischfläche zu erreichen, kann man Silikon benutzen.

МОНТАЖ КЛАПАНОВ И ВЕНТИЛЕЙ



- Проверьте обозначение на клапане (см. «Монтажная схема» поз. 1А и 1В) для идентификации клапанов горячей (обозначение красным цветом) и холодной (обозначение синим цветом) воды.
- Просуньте через монтажное отверстие раковины клапан **(12)** вместе с заранее навинченной фланцевой гайкой **(9)** и наложенной резиновой подкладкой **(10)**.
- Сверху на клапан наложите резиновую подкладку и навинтите вторую фланцевую гайку, но не дивичивайте ее слишком сильно.
- Сверху на клапан наложите цоколь вентиля **(2b)** и навинтите корпус вентиля **(8)**, а затем установите рычаг **(7b)** на шлицевом валу головки клапана, проверьте достаточен ли оставленный размер „Н“ (рис.2) для обеспечения правильной подгонки элементов 2b, 8, 7b если нет демонтируйте элементы 2b, 8, 7b и откорректируйте размер „Н“ при помощи фланцевых гаек **(9)**.
- После выбора необходимого размера „Н“, дожмите верхнюю фланцевую гайку **(9)**. Заново наложите цоколь вентиля **(2b)** на клапан ^(*) и ввинтите корпус вентиля **(8)** до момента, когда явно почувствуете сопротивление, затем установите рычаг **(7b)** на шлицевом валу головки клапана в соответствующей позиции (поверните левый рычаг (поз.7b, рис.1) максимально влево таким образом, чтобы клапан оказался в положении «ЗАКРЫТЫЙ», для правого рычага (поз.7a, рис.1) максимально вправо). После выбора правильного положения дожмите крепежный болт **(22)** при помощи торцевого ключа (в комплекте со смесителем).
- Вышеуказанные действия повторите для второго клапана вентиля.

^(*) Для лучшего прилегания поверхности цоколя вентиля к поверхности раковины можно наложить слой силикона.

EL MONTAJE DE VÁLVULAS Y VOLANTES



- Compruebe el indicador en la válvula (mire "El esquema de Montaje" posición 1A i 1B) para identificar la válvula del agua caliente (indicador rojo) y fría (indicador azul).
- Meta por el agujero de montaje del lavabo la válvula **(12)** con la tuerca de bridas **(9)** colocada antes y con la arandela de goma puesta **(10)**.
- Desde arriba ponga una arandela de goma en la válvula y ponga otra tuerca de bridas, pero no la apriete demasiado.
- Desde arriba ponga el zócalo de volante en la válvula **(2b)** y ponga la protección del volante **(8)**, después ponga la palanca **(7b)** en la multicuña de la cabeza de válvula, compruebe si la distancia „H“ (diseño 2) es suficiente para garantizar el encajamiento correcto de los elementos 2b, 8, 7b si no desmonte los elementos 2b, 8, 7b, corrija la distancia „H“ con las tuercas de bridas **(9)**.
- Después de elegir la distancia „H“ adecuada, apriete la superior tuerca de bridas **(9)**. De nuevo ponga el zócalo de volante **(2b)** en la válvula ^(*) y pong la protección de volante **(8)** hasta el momento de sentir una resistencia notable, después ponga la palanca **(7b)** en la multicuña de la cabeza de válvula en la posición adecuada (dé una vuelta a la palanca izquierda (posición 7b, diseño 1) máximamente a la izquierda, así que la válvula quede en la posición „CERRADA“, en caso de la palanca derecha (posición 7a, diseño 1) máximamente a la derecha). Después de elegir la colocación correcta apriete bien el tornillo sujetador **(22)** con la llave en forma de la letra "L" con el corte hexagonal (adjuntado a la batería).
- Todas las actividades mencionadas repita para otra válvula y otro volante.

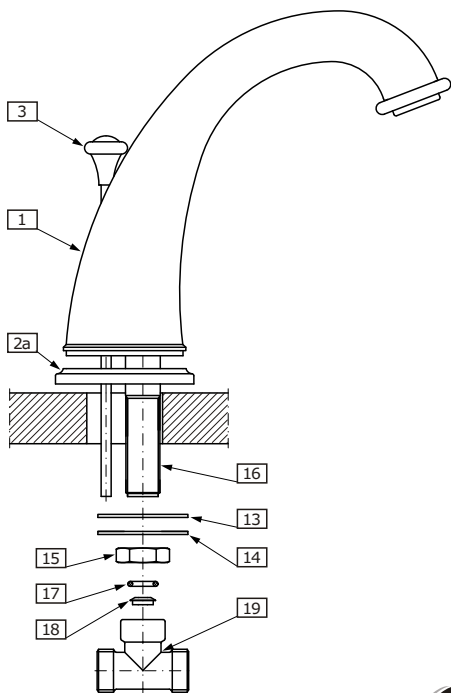
^(*) Para adherir mejor la superficie del zócalo de volante con la superficie del lavabo se puede poner una base de silicona.

МОНТАЖ WYLEWKI (rys. 3)



- Ustaw cokol wylewki **(2a)** ^(*) na powierzchni umywalki w osi środkowego otworu.
- Wylewkę z króćcem gwintowanym **(16)** włóż od góry w środkowy otwór montażowy, zwracając uwagę na właściwe ustawienie wylewki na cokole **(2a)**.
- W otworek wylewki wsunąć pręt z gałką **(3)**.
- Od spodu umywalki nałóż podkładki gumową **(13)** i stalową **(14)**, w przypadku baterii umywalkowych - zwróć uwagę, aby pręt pociągacza **(3)** przeszedł przez mniejszy otwór w obydwu podkładkach.
- Na króciec gwintowany wylewki nakręć nakrętkę **(15)**, po ustawieniu wylewki we właściwej pozycji dokręć nakrętkę **(15)**, przed dokręceniem nakrętki **(15)** sprawdź, czy pręt pociągacza **(3)** wsuwa się i wysuwa z wylewki **(1)** bez oporów i zahamowań, sprawdź poprawność ułożenia dyszy **(18)** i uszczelnienia typu o-ring **(17)** w gnieździe trójkąta **(19)** i nakręć trójkąt kompletny na króciec gwintowany **(19)** wylewki.

^(*) W celu lepszego przylegania powierzchni cokołu pokrętła do powierzchni umywalki możesz nałożyć podkład silikonowy.

**FREE-STANDING 3-OUTLET UNIT
 DREILOCHSTENBATTERIEN
 СТОЯЩИЕ СМЕСИТЕЛИ ДЛЯ 3 ОТВЕРСТИЙ
 BATERÍAS DE 3 AGUJEROS DE PIE**

OUTFLOW ASSEMBLY (fig. 3)

- 1) Position the outflow base **(2a)** (*) on the surface of the sink along the axis of middle opening.
- 2) Insert the outflow with the threaded ferrule **(16)** into the middle opening from above, taking care that the outflow is properly positioned on its base **(2a)**.
- 3) Push the ball rod **(3)** into the outflow opening.
- 4) Attach the rubber **(13)** and steel **(14)** washers from the bottom of the sink, ensure that the lifting handle **(3)** has gone through the smaller opening in each of the washers.
- 5) Screw the nut **(15)** onto the threaded ferrule of the outflow, after correctly positioning the outflow, screw the nut **(15)** home, ensure first that the lifting rod **(3)** goes in and out of the outflow **(1)** with no resistance. Check that the nozzle **(18)** and the o-ring seal **(17)** are correctly positioned in the T-pipe socket **(19)**, and screw the entire T-pipe onto the outflow's threaded ferrule.

(*) For better adhesion of the handwheel base's surface to the surface of the sink you may use silicon coating.

AUSLAUFMONTAGE (Abb. 3)

- 1) Den Auslaufsockel **(2a)** (*) auf der Waschtischfläche in der Achse der Mittelöffnung aufstellen.
- 2) Den Auslauf **(1)** mit dem Gewindestutzen **(16)** von oben in die mittlere Montageöffnung einführen und dabei beachten, dass der Auslauf richtig auf dem Sockel **(2a)** positioniert ist.
- 3) In die Auslauföffnung den Kugelstab **(3)** einführen.
- 4) Auf der Waschtischunterseite die Gummiunterlage **(13)** und die Stahlunterlage **(14)** einlegen, man soll beachten, dass der Zugstab **(3)** über kleinere Öffnung in beiden Unterlagen geführt ist.
- 5) Auf Gewindestutzen des Auslaufes die Mutter **(15)** aufschrauben, nach richtigem Positionieren des Auslaufes die Mutter **(15)** anziehen, bevor die Mutter **(15)** angezogen wird, soll geprüft werden, ob der Zugstab **(3)** sich im Auslauf **(1)** ohne Widerstand bewegt, die richtige Lage der Düse **(18)** und des O-Ringes **(17)** im T-Stücksitz **(19)**

prüfen und den kompletten T-Stück auf das Gewindestutzen des Auslaufes aufschrauben.

(*) Um bessere Anlagefläche des Griffsockels an die Waschtischfläche zu erreichen, kann man Silikon benutzen.

МОНТАЖ ИЗЛИВА (рис. 3)

- 1) Установите цоколь излива **(2a)** (*) на поверхности раковины центрально по оси отверстия.
- 2) Излив **(1)** с нарезным патрубком **(16)** вложите сверху в центральное монтажное отверстие, обращая внимание на правильную установку излива на цоколе **(2a)**.
- 3) В отверстие в изливе вложите шатун с ручкой **(3)**.
- 4) Снизу раковины наложите резиновую **(13)** и стальную **(14)** подкладки, обратите внимание на то, чтобы прут шатуна **(3)** прошел через меньшее отверстие в обеих прокладках.
- 5) На резьбовой патрубок излива навинтите гайку **(15)**, после установки излива в нужной позиции дожмите гайку **(15)**, перед дожимом гайки **(15)** проверьте, передвигается ли прут шатуна **(3)** в изливе **(1)** без сопротивления и задержки, проверьте правильность укладки сопла **(18)** и уплотнения типа o-ring **(17)** в гнезде тройника **(19)** и привинтите комплектный тройник к резьбовому патрубку излива.

(*) Для лучшего прилегания поверхности цоколя вентиля к поверхности раковины можно наложить слой силикона.

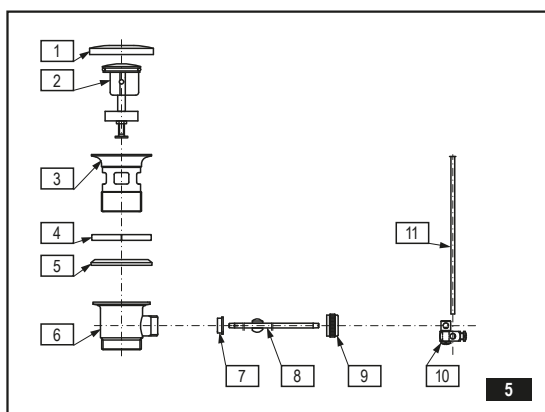
EL MONTAJE DEL GRIFO (diseño 3)

- 1) Coloca el zócalo del grifo **(2a)** (*) en la superficie del lavabo en el eje del agujero central.
- 2) El grifo **(1)** con el conector roscado **(16)** ponga desde arriba en el agujero de montaje central, cuidando la colocación adecuada del grifo en el zócalo **(2a)**.
- 3) En el agujerito del grifo ponga la barra con bola **(3)**.
- 4) Desde abajo del lavabo ponga arandelas de goma **(13)** y de acero **(14)**, cuide que la barra de tirar **(3)** pase por un agujero menor en ambas arandelas.
- 5) En el conector roscado del grifo ponga la tuerca **(15)**, después de colocar el grifo en la posición adecuada apriete bien la tuerca **(15)**, antes de fijar bien la tuerca **(15)** compruebe si la barra de tirar **(3)** entra y sale del grifo **(1)** sin obstáculos, compruebe la colocación correcta de la tobera **(18)** y el estancamiento de tipo o-ring **(17)** en la caja de tubo de tres vías **(19)** y apriete bien el tubo completo en el conector roscado del grifo.

(*) Para adherir mejor la superficie del zócalo de volante con la superficie del lavabo se puede poner una base de silicona.

**FREE-STANDING 3-OUTLET UNIT
 DREILOCHSTENBATTERIEN
 СТОЯЩИЕ СМЕСИТЕЛИ ДЛЯ 3 ОТВЕРСТИЙ
 BATERÍAS DE 3 AGUJEROS DE PIE**
**MONTAŻ ZESPOŁU SPUSTOWEGO • INSTALLATION OF THE DRAIN SYSTEM •
 ABLAUFGARNITUR MONTIEREN • МОНТАЖ АВТОМАТИЧЕСКОГО СЛИВНОГО КОМПЛЕКТА
 MONTAJE DEL GRUPO DE DESCARGA**

	PL	GB	D	RUS	E
1	Zaślepka ochronna	Protectiv hole plug	Schutzblende	Защитная заглушка	Cerramiento de protección
2	Korek spustu	Drain plug	Ablaufverschluss	Пробка слива	Tapón de colada
3	Kołnierz spustu	Drain collar	Ablaufflansch	Фланец слива	Brida de colada
4	Uszczelka górna	Upper seal	Obere dichtung	Верхнее уплотнение	Empaquetadura superior
5	Uszczelka dolna	Lower seal	Untere dichtung	Нижнее уплотнение	Empaquetadura inferior
6	Korpus spustu	Drain body	Ablaufgarniturkörper	Корпус слива	Cuerpo de descarga
7	Gniazdo pręta z kulą	Bar socket with ball	Zugstangensitz mit Kugel	Гнездо оттяжки (шатуна)	Asiento de la barra con bola
8	Pręt z kulą	Bar with ball	Zugstange mit Kugel	Стержень с шариком	Barra con bola
9	Nakrętka G1/2"	G1/2" nut	Mutter G1/2"	Гайка G1/2"	Tuerca R1/2"
10	Przegub pociągacza	Pulling-rod articulated arm	Zugstangengelenk	Шарнир шатуна	Articulación de la barra de alza
11	Pręt pociągacza dolny	Lower pulling rod bar	Untere Zugstange	Стержень шатуна нижний	Barra inferior de la barra de alza



Rozmontuj zespół spustowy na części zgodnie z rys. 5.

- 1) Włóż uszczelkę górną (4) i kołnierz spustu (3) w otwór umywalki. Od spodu na kołnierz spustowy (3) nałóż uszczelkę dolną (5) i nakręć korpus spustu (6).
- 2) Ustaw uszczelkę dolną (5) we właściwej pozycji pod umywalką i dokręć korpus (6). Podczas dokręcania zwróć uwagę na to, by poziomy otwór w korpusie spustu (6) był w tej samej płaszczyźnie co pociągacz (3).
- 3) Nałóż nakrętkę (9) stroną nagwintowaną na poziomy pręt z kulą (8) od strony dłuższego odcinka pręta.
- 4) Włóż gniazdo pręta z kulą (7) i poziomy pręt z kulą (8) do bocznego otworu w korpusie spustu (6).
- 5) Dokręć nakrętkę (9), upewnij się czy gniazdo pręta z kulą (7) i pręt z kulą (8) są właściwie zainstalowane.
- 6) Włóż korek spustu (2) w kołnierz spustu (3).
- 7) Ustaw korek spustu (2) w pozycji „otwarty” poprzez opuszczenie poziomego pręta z kulą (8) na dół.
- 8) Upewnij się, że po zamontowaniu baterii od spodu umywalki nakręciłeś dolne przedłużenie pręta (11) na górny pręt pociągacza (poz. 3 rys. 1).

- 9) Nałóż na pręt poziomy z kulą (8) przegub pociągacza (10) i lekko dokręć jeden z wkrętów mocujących. W drugi otwór w przegubie (10) włóż pociągacz kompletny (poz. 11 rys. 5 + poz. 3 rys. 1) i dokręć kolejny wkręt mocujący.
- 10) Sprawdź, czy korek spustu (2) zamyka spust podczas podciągania do góry. Jeśli nie, wybierz ponownie nową pozycję zamocowania pociągacza do przegubu (10) i ponownie sprawdź poprawność działania spustu, jeśli zespół spustowy działa w sposób prawidłowy dokręć wkręty mocujące w przegubie (10).

Disassembly the drain system according to the fig. 5.

- 1) Insert the upper gasket (4) and the drain collar (3) into the sink/bidet opening. Place the lower gasket (5) under the drain collar (3) and screw on the drain body (6).
- 2) Position the lower gasket (5) in the correct position under the sink/bidet and screw on the body (6). During the screwing, pay attention so as the horizontal opening on the drain body (6) stays on the same plane that the pulling rod (3).
- 3) Place the nut (9) with the screw side on the horizontal rod with ball (8) from the side of the longer section of the rod.
- 4) Insert the socket of the bar with ball (7) and the horizontal bar with ball (8) into the side opening of the drain body (6).
- 5) Screw in the nut (9), make sure that the socket of the bar with ball (7) and the bar with ball (8) are installed properly.
- 6) Insert the drain plug (2) into the drain collar (3).
- 7) Position the drain plug (2) in the “open” position by lowering the horizontal bar with ball (8).
- 8) Make sure that after the installation of the tap you screwed on the lower extension of the bar (11) on the upper pulling-rod bar (pos. 3 fig. 1) under the sink.
- 9) Put the pulling-rod articulated joint (10) onto the horizontal bar with ball (8) and gently screw in one of the installation bolts. Insert a complete pulling-rod into the second opening of the articulated joint (10) a complete pulling-rod (pos. 11 fig. 5 + pos. 3 fig. 1) and screw in the next installation bolt.
- 10) Check if the drain plug (2) closes the drain when pulled upwards. If not, choose a new position of installation of the pulling-rod to the articulated joint (10) and check again if the drain works properly. If it does, screw in the installation bolts in the articulated joint (10).

Ablaufgarnitur gemäß Abb. 5 auseinanderbauen.

- 1) Obere Dichtung (4) und Ablaufgarniturflansch (3) in die Öffnung im Handwaschbecken / Bidet einlegen. Auf die Unterseite des Ablaufgarniturflansches (3) untere Dichtung (5) legen und den Ablaufgarniturkörper (6) schrauben.
- 2) Untere Dichtung (5) korrekt unterhalb des Handwaschbeckens / Bidets platzieren und den Körper (6) festschrauben. Beim Festschrauben sicherstellen, dass die waagerechte Öffnung im Ablaufgarniturkörper (6) in der gleichen Ebene wie die Zugstange (3) ist.
- 3) Mutter (9) mit der Gewindeseite auf die waagerechte Zugstange mit Kugel (8) am längeren Zugstangenendstück legen.
- 4) Sitz der Zugstange mit Kugel (7) und waagerechte Zugstange mit Kugel (8) in die seitliche Öffnung im Ablaufgarniturkörper (6) stecken.
- 5) Mutter (9) festschrauben, dabei sicherstellen, dass der Sitz der Zugstange mit Kugel (7) und die Zugstange mit Kugel (8) korrekt eingebaut sind.
- 6) Ablaufstopfen (2) in den Ablaufgarniturflansch (3) setzen.
- 7) Ablaufstopfen (2) in die „offene“ Stellung bringen, indem die waagerechte Zugstange mit Kugel (8) nach unten gebracht wird.
- 8) Sicherstellen, dass die untere Verlängerung der Zugstange (11) unterhalb des Handwaschbeckens nach der Montage der Mischbatterie auf der oberen Zugstange (Pos. 3 auf Abb. 1) geschraubt ist.

**FREE-STANDING 3-OUTLET UNIT
DREILOCHSTENBATTERIEN
СТОЯЩИЕ СМЕСИТЕЛИ ДЛЯ 3 ОТВЕРСТИЙ
BATERÍAS DE 3 AGUJEROS DE PIE**

- 9) Gelenk der Zugstange **(10)** auf die waagerechte Zugstange mit Kugel **(8)** setzen und eine der Befestigungsschrauben leicht einschrauben. Kompletten Zugstangensatz (Pos. 11 auf Abb. 5 + Pos. 3 auf Abb. 1) in die zweite Öffnung im Gelenk **(10)** stecken und die weitere Befestigungsschraube leicht einschrauben.
- 10) Nachprüfen, ob der Ablaufstopfen **(2)** den Ablauf beim Hochziehen schließt. Sonst Zugstange am Gelenk **(10)** etwas versetzt platzieren und die Funktion der Ablaufgarnitur prüfen. Ist alles OK, beide Befestigungsschrauben im Gelenk **(10)** festziehen.

Разберите сливной комплект на части в соответствии с рис. 5.

- 1) Вложите верхнее уплотнение **(4)** и фланец слива **(3)** в отверстие в умывальнике/биде. На фланец слива **(3)** наденьте нижнее уплотнение **(5)** и привинтите корпус слива **(6)**.
- 2) Установите нижнее уплотнение **(5)** под умывальником/биде в правильном положении и привинтите корпус **(6)**. При привинчивании необходимо обратить внимание на то, чтобы горизонтальное отверстие в корпусе слива **(6)** находилось в одной плоскости с шатуном (оттяжкой) **(3)**.
- 3) Наденьте гайку **(9)** резьбой на горизонтальный стержень с шариком **(8)** со стороны более длинного отрезка стержня.
- 4) Вложите гнездо оттяжки **(7)** и горизонтальный стержень с шариком **(8)** в боковое отверстие в корпусе слива **(6)**.
- 5) Затяните гайку **(9)** и убедитесь, что гнездо оттяжки **(7)** и стержень с шариком **(8)** установлены правильно.
- 6) Вложите пробку слива **(2)** во фланец слива **(3)**.
- 7) Установите пробку слива **(2)** в положении «открыто», опуская вниз горизонтальный стержень с шариком **(8)**.
- 8) После установки смесителя убедитесь, что снизу умывальника нижнее продолжение стержня **(11)** навинчено на верхний стержень шатуна (поз. 3 рис. 1).
- 9) На горизонтальный стержень с шариком **(8)** наденьте шарнир шатуна **(10)** и слегка затяните один из крепежных винтов. Во второе отверстие в шарнире **(10)** вложите комплектный шатун (оттяжку) (поз. 11 рис. 5 + поз. 3 рис. 1) и затяните следующий крепежный винт.
- 10) Проверьте и убедитесь, что пробка слива **(2)** затывает слив при оттягивании шатуна вверх. Если так не происходит, то необходимо заново выбрать новое положение крепления шатуна к шарниру **(10)** и еще раз проверить правильность действия слива. Если сливной комплект действует правильно, затяните крепежные винты в шатуне **(10)**.

Desmonte el grupo de descarga en elementos según la fig. 5.

- 1) Meta la junta superior **(4)** y la brida de descarga **(3)** en el hueco del lavabo/bidé. Desde abajo, en la brida de descarga **(3)** meta la junta inferior **(5)** y enrosque el cuerpo de descarga **(6)**.
- 2) Coloque la junta inferior **(5)** en la posición adecuada debajo del lavabo/bidé y apriete el cuerpo **(6)**. Al apretar fíjese en el hueco horizontal en el cuerpo de descarga **(6)**: es importante que se encuentre en el mismo plano que la barra de alza **(3)**.
- 3) Meta la tuerca **(9)** por el lado roscado en la barra horizontal con bola **(8)** por el lado más largo de la barra.
- 4) Meta el asiento de la barra **(7)** y la barra horizontal con bola **(8)** en el hueco lateral en el cuerpo de descarga **(6)**.
- 5) Apriete la tuerca **(9)**, asegúrese que el asiento de la barra con bola **(7)** y la barra con bola **(8)** están bien instaladas.
- 6) Meta el tapón de descarga **(2)** en la brida de descarga **(3)**.
- 7) Ponga el tapón de descarga **(2)** en "abierto" bajando la barra horizontal con bola **(8)**.
- 8) Asegúrese que tras montar la grifería desde abajo del lavabo ha enroscado la extensión inferior de la barra **(11)** en la barra superior de alza (pos. 3 fig. 1).
- 9) Meta en la barra horizontal con bola **(8)** la articulación de la barra de alza **(10)** y apriete levemente uno de los tornillos de sujeción. En el otro hueco en la articulación **(10)** meta la barra de alza completa (pos. 11 fig. 5 + pos. 3 fig. 1) y apriete el siguiente tornillo de sujeción.
- 10) Compruebe si el tapón de vaciado **(2)** cierra el vaciado al tirarlo hacia arriba. Si no, escoja la nueva posición para montar la barra de alza a la articulación **(10)** y vuelva a verificar el funcionamiento correcto de la descarga. Si el grupo de vaciado funciona bien, apriete los tornillos de sujeción en la articulación **(10)**.

PODŁĄCZENIE DO INSTALACJI (patrz „Schemat Montażowy”)

- 1) Przed przystąpieniem do podłączenia baterii do instalacji, zamontuj wężyki przyłączeniowe (poz. 3).
- 2) Przy podłączeniu do instalacji zasilającej zwróć uwagę na kolor znacznika na korpusach zaworów (poz. 1A i 1B).
- 3) Jeżeli posiadasz zainstalowane kurki kulowe kątowe z filtrem (na zasilaniu ciepłą i zimną wodą), zakończone przyłączem G3/8 GZ, użyj wężyków zakończonych przyłączami G1/2 GW - G3/8 GW o długości dostosowanej do indywidualnych potrzeb.

CONNECTION TO THE SYSTEM (see „Assembly Diagram”)

- 1) Before attempting to connect the unit to the system, attach the connector hoses (pt. 3).
- 2) While connecting to the water system, bear in mind the coloured markers on the valve casings (pts. 1A i 1B).
- 3) If you have corner ball cocks with filters installed (for the hot and cold water supply) with G3/8 e.t. service lines on the end, use hoses ending in G1/2 i.t. - G3/8 i.t. with an appropriate length for your requirements.

ANSCHLUSS AN DIEM ANLAGE (s. "Montageschema")

- 1) Vor dem Anschluss der Batterie an die Anlage die Anschlussschläuche (Pos. 3).
- 2) Beim Anschluss an die Versorgungsanlage die Farbe der Kennzeichnung auf den Ventilkörper beachten (Pos. 1A i 1B).
- 3) Wenn Sie montierte Kugelventile mit Filter besitzen (in der Warm- und Kaltwasserversorgung), mit dem Anschluss G 3/8 GZ, dann benutzen Sie die Schläuche mit Anschlüssen G 1/2 GW - G 3/8 GW mit der Länge entsprechend den individuellen Bedürfnissen.

ПОДКЛЮЧЕНИЕ К СЕТИ (см. «Монтажная схема»)

- 1) Перед подключением смесителя к сети установите подающие шланги (поз. 3).
- 2) При подключении к питающей сети обратите внимание на цвет обозначения на корпусах клапанов (поз. 1A и 1B).
- 3) Если имеете установленные угловые шаровые краны с фильтром (на подводе горячей и холодной воды), законченные патрубком G3/8 GZ, используйте шланги, законченные патрубками G1/2 GW - G3/8 GW, длина которых подобрана соответственно индивидуальным требованиям.

**FREE-STANDING 3-OUTLET UNIT
DREILOCHSTENBATTERIEN
СТОЯЩИЕ СМЕСИТЕЛИ ДЛЯ 3 ОТВЕРСТИЙ
BATERÍAS DE 3 AGUJEROS DE PIE**
CONECTAR A LA INSTALACIÓN (mire "El esquema de Montaje")

E

- 1) Antes de empezar de conectar la batería a la instalación monte los cables de juntas (posición 3).
- 2) Al conectar a la instalación de alimentación fíjese en el color del indicador en los cuerpos de válvulas (posiciones 1A y 1B).
- 3) Si tiene instalados los grifos angulares de bolas con el filtro (en la alimentación del agua caliente y fría), rematados con la junta G3/8 GZ, use los cables rematados con las juntas G1/2 GW - G3/8 GW de la longitud adecuada a necesidades particulares.

OPIS DZIAŁANIA

PL

- Serie **ELEGANTE, LAUREN, TRANQUILITY, ATRIA i VIVA**: Do otwarcia wypływu i regulacji strumienia wody służą dźwignie. Pełne otwarcie następuje w wyniku obrotu dźwigni o kąt 90° (zgodnie z ruchem wskazówek zegara – dźwignia zimnej wody umieszczona po prawej stronie, przeciwnie do ruchu wskazówek zegara – dźwignia ciepłej wody umieszczona po lewej stronie). Regulacja natężenia strumienia wody odbywa się w zakresie położenia 0°–90°.
- Serie **MIRO i TUSCANY**: Do otwarcia wypływu i regulacji strumienia wody służą pokrętki krzyżowe. Pełne otwarcie następuje w wyniku obrotu pokręteł o kąt 90° (przeciwnie do ruchu wskazówek zegara – pokrętło zimnej wody umieszczone po prawej stronie, zgodnie z ruchem wskazówek zegara – pokrętło ciepłej wody umieszczone po lewej stronie). Regulacja natężenia strumienia wody odbywa się w zakresie położenia 0°–90°.

Otwarcie i zamknięcie korka spustowego (poz. 2 rys. 4) umieszczonego w dnie umywalki uzyskujemy wciskając lub podnosząc pręt pociągacza (poz. 3 rys. 1).

OPERATING INSTRUCTIONS

GB

- **ELEGANTE, LAUREN, TRANQUILITY, ATRIA & VIVA** series: Levers are used to open and regulate the water flow. Full flow is obtained by turning the lever through 90° (the cold water tap on the right goes clockwise, the hot water tap on the left anticlockwise). The intensity of the water flow is regulated by positions between 0°–90°.
- **MIRO & TUSCANY** series: Cross handwheels are used to open and regulate the flow of water. The flow is opened fully by rotating the wheels by 90° (the cold water handwheel on the right hand side turning anticlockwise, the hot water wheel on the left turning clockwise). The intensity of the water flow is regulated by positions between 0°–90°.

The drain plug (pt. 2 fig. 4) situated on the bottom of the sink is opened and closed by means of pressing or raising the lifting arm (pt. 3 fig. 1).

FUNKTIONSBESCHREIBUNG

D

- Reihe **ELEGANTE, LAUREN, TRANQUILITY, ATRIA und VIVA**: Zum Öffnen des Auslaufes und zur Einstellung des Wasserdurchflusses dienen die Hebel. Die Batterie wird nach dem Drehen der Griffe um 90° (gegen Uhrzeigersinn Kaltwasserhebel links, mit dem Uhrzeigersinn Warmwasserhebel links) voll geöffnet. Die Wasserdurchflusseinstellung erfolgt im Bereich von 0°–90°.
- Reihe **MIRO und TUSCANY**: Zum Öffnen des Auslaufes und zur Einstellung des Wasserdurchflusses dienen die Kreuzdrehgriffe. Die Batterie wird nach dem Drehen der Griffe um 90° (gegen Uhrzeigersinn - Kaltwassergriff links, mit dem Uhrzeigersinn Warmwassergriff links) voll geöffnet. Die Wasserdurchflusseinstellung erfolgt im Bereich von 0°–90°.

Das Öffnen und Schließen des Ablaufverschlusses (Pos. 2 Abb. 4) im Boden des Waschtisches erfolgt nach dem Drücken oder Heben des Zugstabes (Pos. 3 Abb. 1).

ПРИНЦИП РАБОТЫ

RUS

- Серии **ELEGANTE, LAUREN, TRANQUILITY, ATRIA и VIVA**: Для открытия притока и регулировки струи воды служат рычаги. Полное открытие происходит в результате поворота рычага на 90° (против часовой стрелки рычаг холодной воды, размещенный с правой стороны, по часовой стрелке рычаг горячей воды с левой стороны). Регулировка напора струи воды происходит в диапазоне положений 0°–90°.
- Серии **MIRO и TUSCANY**: Для открытия притока и регулировки струи воды служат крестовые вентили. Полное открытие происходит в результате вращения вентилей на 90° (против часовой стрелки вентиль холодной воды, размещенный с правой стороны, по часовой стрелке вентиль горячей воды с левой стороны). Регулировка напора струи воды происходит в диапазоне положений 0°–90°.

Открытие и закрытие пробки слива (поз. 2 рис. 4), размещенной в дне раковины, достигаем, вдавливая и поднимая прут шатуна (поз.3 рис.1).

LA DESCRIPCIÓN DEL FUNCIONAMIENTO

E

- Series **ELEGANTE, LAUREN, TRANQUILITY, ATRIA y VIVA**: Para abrir la salida y la regulación del flujo del agua sirven las palancas. La apertura total sucede al tornar la palanca por el ángulo de 90° (de acuerdo con el movimiento de las manillas del reloj la palanca del agua fría colocada en el lado derecho, en contrario del movimiento de las manillas del reloj la palanca del agua caliente colocada en el lado izquierdo). La regulación de la intensidad del flujo de agua sucede en las posiciones 0°–90°.
- Series **MIRO y TUSCANY**: Para abrir la salida y la regulación del flujo del agua sirven los volantes cruzados. La apertura total sucede al tornar los volantes al ángulo de 90° (en contrario del movimiento de las manillas del reloj el volante del agua fría colocado en la parte derecha, de acuerdo con las manillas del reloj el volante del agua caliente colocado en la parte izquierda). La regulación de la intensidad del flujo del agua sucede en el alcance de las posiciones.

El abrir y el cerrar del tapón de colada (posición 2, diseño 4) colocado en el fondo del lavabo conseguimos bajando o subiendo la barra de tirar (posición 3 diseño 1).

**FREE-STANDING 3-OUTLET UNIT
 DREILOCHSTENBATTERIEN
 СТОЯЩИЕ СМЕСИТЕЛИ ДЛЯ 3 ОТВЕРСТИЙ
 BATERÍAS DE 3 AGUJEROS DE PIE**
KONSERWACJA
PL

- Gwarancją prawidłowego działania baterii wyposażonych w ceramiczne regulatory przepływu jest czysta woda, to znaczy nie zawierająca takich zanieczyszczeń, jak: piasek, kamień kotłowy itp. W związku z powyższym wymagane jest wyposażenie instalacji wodociągowej w filtry siatkowe, a w przypadku braku takich możliwości w indywidualne zawory odcinające z filtrem przeznaczone do baterii.
- W przypadku zwiększonego oporu sterowania nie wolno wywierać większego nacisku na dźwignię (lub pokrętko), gdyż może to spowodować uszkodzenie regulatora przepływu. W takiej sytuacji należy wymontować regulator i usunąć zanieczyszczenia w nim zgromadzone.
- Uszczelki konserwować wazeliną lub olejem silikonowym.

Czyszczenie napowietrzacza (perlatora) raz w dwa miesiące (rys. 1)

- wykręcić korpus perlatora (6) wyjąć i oczyścić wkładkę (5) z zanieczyszczeń
- przy wkręcaniu napowietrzacza zwrócić szczególną uwagę na prawidłowe założenie uszczelki (4).

Czyszczenie powłok zewnętrznych

- brud lub plamy, powstałe w wyniku osadzania się kamienia na powierzchniach zewnętrznych baterii, usuwać przemywając baterię wyłącznie wodą z mydłem, do rozpuszczania kamienia użyć octu, następnie przepłukać powierzchnię czystą wodą i wytrzeć do sucha miękką szmatką,
- w żadnym przypadku nie wolno czyścić powierzchni baterii chropowatymi ściereczkami lub środkami czyszczącymi zawierającymi materiały ściernie i kwasy,
- do czyszczenia części wykonanych z tworzywa sztucznego i lakierowanych nie wolno używać środków zawierających alkohol, substancje dezynfekujące lub rozpuszczalniki.

MAINTENANCE
GB

- Clean water guarantees that a unit equipped with ceramic flow filters will work correctly, i.e. the water should not contain any impurities such as sand, boiler scale, etc. Because of this, the pipe system should be equipped with sieve filters or, if there is no such possibility, with individual cut-off valves designed for such units.
- In the event of increased steering resistance, greater pressure should not be exerted on the handle (or handwheel) as this may cause damage to the flow regulator. In such a situation, the regulator should be removed and cleaned of the dirt and impurities which have accumulated on it.
- The seals should be maintained with vaseline or silicon oil.

Cleaning the aereator (perlator) once every two months (fig. 1)

- unscrew the aereator casing (6), remove and cleanse the insert (5),
- while replacing the aereator, pay particular attention to the correct positioning of the seal (4).

Cleaning the outer coating

- Dirt or stains on the external surfaces of the unit resulting from scale deposits should be removed by washing the unit with soapy water only. Scale deposits should be dissolved with vinegar then the surface rinsed with clean water and rubbed dry with a soft cloth,
- Under no circumstances should the surface of the unit be cleaned with coarse cloths or cleaning agents containing abrasive materials or acids,
- Plastic or lacquered parts must not be cleaned with chemicals containing alcohol, disinfectants or solvents.

WARTUNG
D

- Eine Garantie für richtige Funktion von Batterien mit keramischen Durchflussregler ist sauberes Wasser, dass heißt Wasser ohne solche Verunreinigungen, wie: Sand, Kesselstein, usw. Deswegen wird die Ausrüstung der Wasserleitungsanlage mit Gitterfilter gefordert, und wenn solche Filter nicht vorhanden sind, soll es möglich sein, die für Batterien bestimmte Absperrventile mit Filter zu montieren.
- Bei vergrößertem Einstellwiderstand soll man auf den Hebel (oder Drehgriff) keinen größeren Druck ausüben, da es eine Beschädigung des Durchflussreglers verursachen kann. Wenn es so ist, soll man den Regler ausmontieren und die auf dem Regler gesammelten Verunreinigungen entfernen.
- Die Dichtungen sollen mit Vaseline oder Silikonöl gewartet werden.

Reinigung des Luftsprudlers je zwei Monate (Abb. 1)

- Sprudlerskörper (6) ausschrauben, die Einlage (5) herausnehmen und reinigen,
- beim Einschrauben des Sprudlers besonders auf die richtige Lage der Dichtung (4) achten.

Reinigung der Oberflächen

- Schmutz oder Flecken, die Folge der Steinablegung auf den Oberflächen sind, durch das Durchspülen der Armatur nur mit Wasser mit Seif beseitigen, zur Lösung den Essig anwenden, danach die Oberfläche mit klarem Wasser durchspülen und mit trockener Lappe wischen,
- In keinem Fall die Oberfläche mit rauen Lappen oder mit Reinigungsmitteln, die Schmierstoffe oder Lösungsmittel enthalten, reinigen,
- Zur Reinigung der Kunststoffelemente und der lackierten Elemente keine Mittel mit Alkohol, Desinfektions- oder Lösungsmitteln benutzen.

КОНСЕРВИРОВАНИЕ
RUS

- Гарантией правильной работы смесителей, оснащенных керамическими регуляторами протекания, является чистая вода, т.е. которая не содержит таких загрязнений, как: песок, накиль, и т.п. В связи с вышесказанным, требуется оснащение водопроводной системы сетчатыми фильтрами, а если это невозможно, индивидуальными запорными клапанами с фильтром предназначенными для смесителей.
- В случае повышенного сопротивления при регулировании запрещается увеличивать силу нажима на рычаг (или вентиль), т.к. это может привести к повреждению регулятора протекания. В этой ситуации необходимо демонтировать регулятор и очистить его от загрязнений.
- Уплотнения консервировать вазелином или силиконовым маслом.

Очистку аэратора (распылителя) производить раз в два месяца (рис. 1)

- отвинтить корпус распылителя (6), вынуть и очистить вклад (5) от загрязнений,
- при ввинчивании аэратора обратить особое внимание на правильную установку уплотнительной прокладки (4).

Очистка наружных поверхностей:

- загрязнение или пятна, возникшие в результате оседания камня на внешних поверхностях смесителя, смывать исключительно водой с мылом, для растворения камня применять уксус, затем промыть поверхность чистой водой и досуха вытереть мягкой тряпочкой,
- ни в каком случае нельзя чистить поверхность смесителя шероховатыми тряпочками или чистящими средствами с содержанием абразивных компонентов и кислот,
- для чистки элементов, выполненных из пластмассы или лакированных, запрещается использовать средства, содержащие алкоголь, дезинфицирующие средства или растворители.

**FREE-STANDING 3-OUTLET UNIT
 DREILOCHSTENBATTERIEN
 СТОЯЩИЕ СМЕСИТЕЛИ ДЛЯ 3 ОТВЕРСТИЙ
 BATERÍAS DE 3 AGUJEROS DE PIE**
LA CONSERVACIÓN

E

- Para el buen funcionamiento de las baterías equipadas en reguladores cerámicos del flujo es necesaria el agua limpia, que quiere decir el agua sin tales basuras como la arena, la piedra de caldera etc. Por eso es imprescindible equipar la instalación de cañerías en filtros de tela metálica, y en caso de la falta de tales posibilidades, en válvulas particulares cortadoras con el filtro adecuadas para la batería.
- En caso de una resistencia aumentada del mando no se puede ejercer una presión mayor en la palanca (o el volante) porque esto puede provocar una avería del regulador de flujo. En este caso hay que desmontar el regulador y quitar toda la basura agrupada.
- Conservar las empaquetaduras con la vaselina o el aceite de silicona.

Limpieza del aerador una vez por dos meses (diseño 1)

- desenrosque el cuerpo del aerador (6), saque y limpie el cargo (5) de la basura,
- al desenroscar el aerador tome cuidado si la colocación de la empaquetadura es correcta (4).

Limpieza de las superficies exteriores:

- la suciedad o las manchas que se produjeron a causa de depositar el sarro en las superficies exteriores de la batería hay que quitarlas lavando la batería sólo con el agua y el jabón, para diluir el sarro use vinagre, después enjuague la superficie con el agua limpia y séquela con un trapo suave,
- en cualquier caso no se puede limpiar la superficie de la batería con trapos ásperos o medios de limpieza que contienen abrasivos y ácidos,
- para limpiar las partes hechas de materias plásticas y barnizadas no se puede usar medios que contienen alcohol, sustancias desinfectante o disolventes.

→ GWARANCJA:

Warunki gwarancji i karta rejestracyjna są zawarte na osobnej kartce.

→ GDY POJAWI SIĘ PROBLEM:

e-mail: graff@graff-mixers.com

PL

→ GUARANTEE:

The guarantee conditions and a registration card are contained on a separate sheet.

→ IN THE EVENT OF A PROBLEM:

e-mail: graff@graff-mixers.com

GB

→ GARANTIE:

Die Gewährleistungsbedingungen und Garantiekarte sind auf dem separaten Blatt.

→ SOLLTEN PROBLEME AUFTRETEN wenden Sie sich an uns:

e-mail: graff@graff-mixers.com

D

→ ГАРАНТИЯ:

Гарантийные условия и регистрационная карточка - на отдельном листе.

→ ЕСЛИ ВОЗНИКНЕТ ПРОБЛЕМА:

e-mail: graff@graff-mixers.com

RUS

→ GARANTÍA:

Las condiciones de la garantía y la tarjeta registradora se encuentran en otra hoja.

→ EN CASO DE PROBLEMAS:

e-mail: graff@graff-mixers.com

E