



Изготовитель: ЗАО«ПОЖТЕХНИКА»
210602, Беларусь, г. Витебск, ул. М. Горького, 145
ГОРЯЧАЯ ЛИНИЯ: +375 (212) 33-51-51

www.ptc01.com

ОБСЛУЖИВАНИЕ ЗАКАЗЧИКОВ В РЕСПУБЛИКЕ БЕЛАРУСЬ www.fire.by

Минский филиал: 220070, ул. Радиальная, 54б тел./факс (017) 346-41-40, (029) 660-22-77
Гомельский филиал: 246015, ул. Лепешинского, 2а тел./факс (0232) 25-25-33, (029) 661-22-77
Гродненский филиал: 230013, ул. Карского, 24 тел./факс (0152) 75-26-75, (029) 662-22-77
Могилевский филиал: 212018, пер. Тагильский, 1а тел./факс (0222) 46-98-28, (029) 663-22-77
Брестский филиал: 224028, ул. Я. Купалы, 124в тел./факс (0162) 55-55-20, (029) 664-22-77
Витебский центр продаж: 210015, ул. Жесткова, 19 тел./факс (0212) 47-71-31, (029) 669-22-77

ОБСЛУЖИВАНИЕ ЗАКАЗЧИКОВ В РОССИЙСКОЙ ФЕДЕРАЦИИ www.ptc01.ru

ЕДИНЫЙ БЕСПЛАТНЫЙ НОМЕР ДЛЯ ВСЕХ РЕГИОНОВ РОССИИ: 8-800-555-77-22

МОСКВА ПОЖТЕХНИКА ЦЕНТР ВНУКОВО:
119027, г. Москва, п. Внуково, ул. Центральная, 16, стр. 14, тел: (495) 785-88-99 (многоканальный)

САНКТ-ПЕТЕРБУРГ ПОЖТЕХНИКА ЦЕНТР ПИТЕР:
195248, г. Санкт-Петербург, Ириновский пр-т, 2, тел.: (812) 303-83-13 (многоканальный)

ЩИТЫ ПОЖАРНЫЕ ЗАКРЫТЫЕ

Паспорт ПТК.6.697.00.00 ПС

1 НАЗНАЧЕНИЕ

Щиты пожарные закрытые предназначены для размещения в них ручного пожарного инвентаря (лом, багор, лопата, два ведра, топор, кошма, огнетушитель).

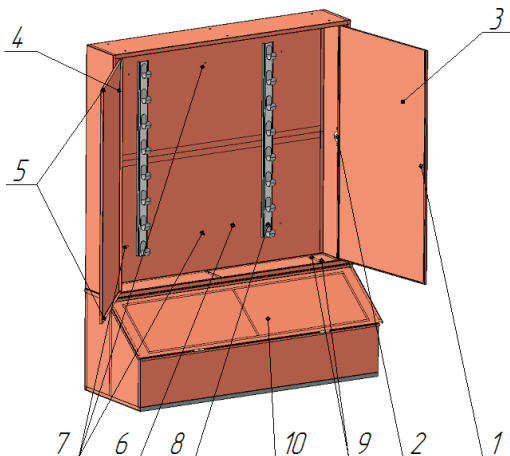


Рисунок 1

2 КОМПЛЕКТНОСТЬ

В комплект поставки щита входит:

| Обозначение | Наименование | Комплект поставки (количество) | | | | | | | |
|-------------|-----------------------|--------------------------------|------------------------|------------|-------|------------|-------|---------|---------|
| | | Лом | Бункер для песка 0,2м³ | Лопата ЛКО | Ведро | Лопата ЛСП | Кошма | ОП-8(з) | Паспорт |
| ЩП-В | Щит пожарный закрытый | 1 | 1 | 1 | 1 | 1 | 1 | 1 | 1 |

Примечание: Ручной пожарный инвентарь и бункер для песка для исполнения ЩП-В поставляется отдельно.

3 ОСНОВНЫЕ ТЕХНИЧЕСКИЕ ХАРАКТЕРИСТИКИ

Основные технические характеристики щитов отражены в таблице

| Обозначение | Габаритные размеры, мм, не более | Рис. | Масса, кг, не более |
|-------------|----------------------------------|------|---------------------|
| ЩП-В | 1410x550x1775 | 1 | 87 |

4 МОНТАЖ ЩИТА

Для монтажа щита на объекте необходимо:

- 1 Достать ключ от замка 1 из под крышки ниши для ключа 2;
- 2 Открыть дверь 3;
- 3 Открыть дверь 4 освободив шпингалеты 5;
- 4 Установить корпус щита 6 на бункер для песка 10 и закрепить крепежными деталями (в комплект поставки входят) через отверстия 9
- 5 Установить щит вместе с бункером на объекте, закрепив щит к стене через отверстия 7 в корпусе 6 крепежными деталями (в комплект поставки не входят). Координаты отверстий под крепежные элементы указаны на рис.2;
- 6 На стойках 8 корпуса 6 разместить ручной пожарный инвентарь. Рекомендуемая схема размещения ручного пожарного инвентаря указана на рис.3

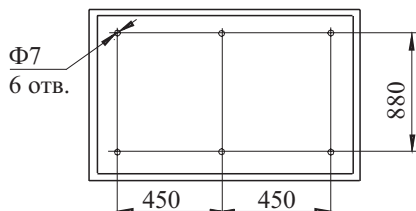


Рисунок 2

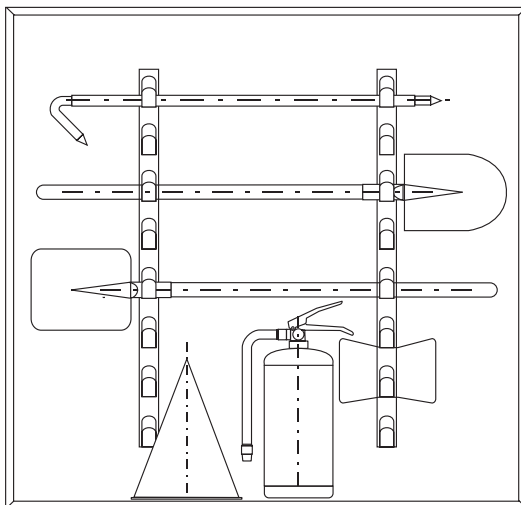


Рисунок 3

После размещения инвентаря в щите необходимо закрыть двери щита. Ключ от замка 1 поместить в нишу для ключа 2. Крышку ниши 2 опломбировать.

5 ТРАНСПОРТИРОВАНИЕ И ХРАНЕНИЕ

Упакованные щиты могут транспортироваться крытым транспортом любого вида. Температурный диапазон транспортирования и хранения от минус 40 до плюс 45 °С

6 СВИДЕТЕЛЬСТВО О ПРИЕМКЕ

Щит пожарный закрытый «ЩП-В» соответствует требованиям нормативных документов, отмечен штампом о приемке и признан годным к эксплуатации

Дата выпуска _____

Штамп о приемке _____

7 ГАРАНТИИ ИЗГОТОВИТЕЛЯ

Предприятие-изготовитель гарантирует соответствие щитов требованиям нормативных документов при соблюдении условий эксплуатации, транспортирования и хранения.

Гарантийный срок хранения щитов – 24 месяца с момента изготовления.

Гарантийный срок эксплуатации в пределах гарантийного срока хранения – 12 месяцев со дня ввода в эксплуатацию