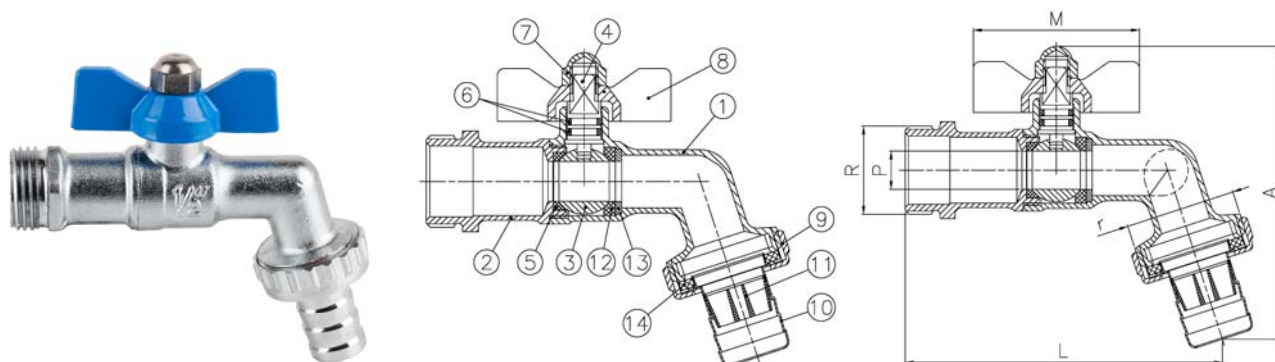


Art.: 3066B

Válvula de esfera para manguera / Bibcock ball valve

Características	Features
1. Válvula de esfera para conexión manguera.	1. Bibcock ball valve to hose connection.
2. Paso total.	2. Full bore.
3. Construcción en latón s/ UNE-EN 12165 cromado.	3. Brass construction acc/ UNE-EN 12165 chrome plated.
4. Entrada rosca gas (BSP) macho s/ ISO 228/1.	4. Gas (BSP) threaded male inlet acc/ ISO 228/1.
5. Salida racor de dos piezas con difusor para conectar manguera.	5. Fitting two-piece with diffuser for connect hose.
6. Accionamiento mediante palomilla de aluminio.	6. Working through aluminium T-handle.
7. Eje no eyectable.	7. Non ejection stem.
8. Asientos PTFE.	8. PTFE Seats.
9. Temperatura de trabajo desde -20°C a 100°C.	9. Working temperature from -20°C to 100°C.
10. Presión máxima de trabajo 16 bar (PN 16).	10. Maximum working pressure 16 bar (PN 16).



Nº	Denominación / Name	Material	Acabado Sup. / Surface Treatment
1	Cuerpo / Body	Latón / Brass (CW617N)	Granallado+Cromado / Peened+Chromed
2	Tapa / Cap	Latón / Brass (CW617N)	Granallado+Cromado / Peened+Chromed
3	Esfera / Ball	Latón / Brass (CW617N)	Cromado / Chrome plated
4	Eje / Stem	Latón / Brass (CW617N)	Cromado / Chrome plated
5	Asiento / Ball seat	PTFE	-
6	Junta tórica / O-ring	NBR	-
7	Tuerca / Nut	Latón / Brass (CW617N)	Cromado / Chrome plated
8	Maneta / Handle	Aluminio / Aluminium	Pintado / Painted PANTONE 300
9	Tuerca / Nut	Latón / Brass (CW617N)	Granallado+Cromado / Peened+Chromed
10	Conexión mang. / Hose con.	Ac. Inox. / S.Steel AISI 201	Cromado / Chrome plated
11	Difusor / Diffuser	Nylon	-
12	Asiento / Ball seat	PTFE	-
13	Anillo asiento / Seat ring	Latón / Brass (CW617N)	-
14	Junta / Joint	NBR	-

Ref.	Medida / Size R x r	Dimensiones / Dimensions (mm)				Peso / Weight (Kg)
		P	A	L	M	
3066B 04	1/2" x 3/4"	10	82	85	50	0,134
3066B 05	3/4" x 1"	12	88	95	50	0,190