

**MULTIFUNKTIONSDUSCHKOPF AMETIS • POMME DE DOUCHE MULTIFONCTION AMETIS  
МНОГОФУНКЦИОНАЛЬНЫЙ НАСАДКА ДЛЯ ДУША AMETIS  
ALCACHOFA DE DUCHA MULTIFUNCIÓN AMETIS • SOFFIONE MULTIFUNZIONE AMETIS**

**GB** Dear Customer    **D** Lieber Kunde,    **F** Cher Client    **RUS** Уважаемый господин    **E** Estimado Cliente    **IT** Gentile Cliente

Thank you for choosing our product. We hope the item you have purchased can fulfill all your expectations. Our products are technologically advanced and designed on the basis of our many years of experience in the production of sanitary fittings.

Für Ihre Wahl bedanken wir uns und hoffen mit unserem dank langjähriger Erfahrung in der Herstellung von Sanitärarmaturen technologisch fortgeschrittenen Produkt Ihre Erwartungen zu erfüllen.

Nous vous remercions d'avoir choisi notre produit. Nous sommes certains de pouvoir satisfaire pleinement à vos attentes grâce à notre riche offre de produits d'un niveau technologique avancé qui résulte de notre longue expérience en fabrication de la robinetterie et des accessoires des salles de bains.

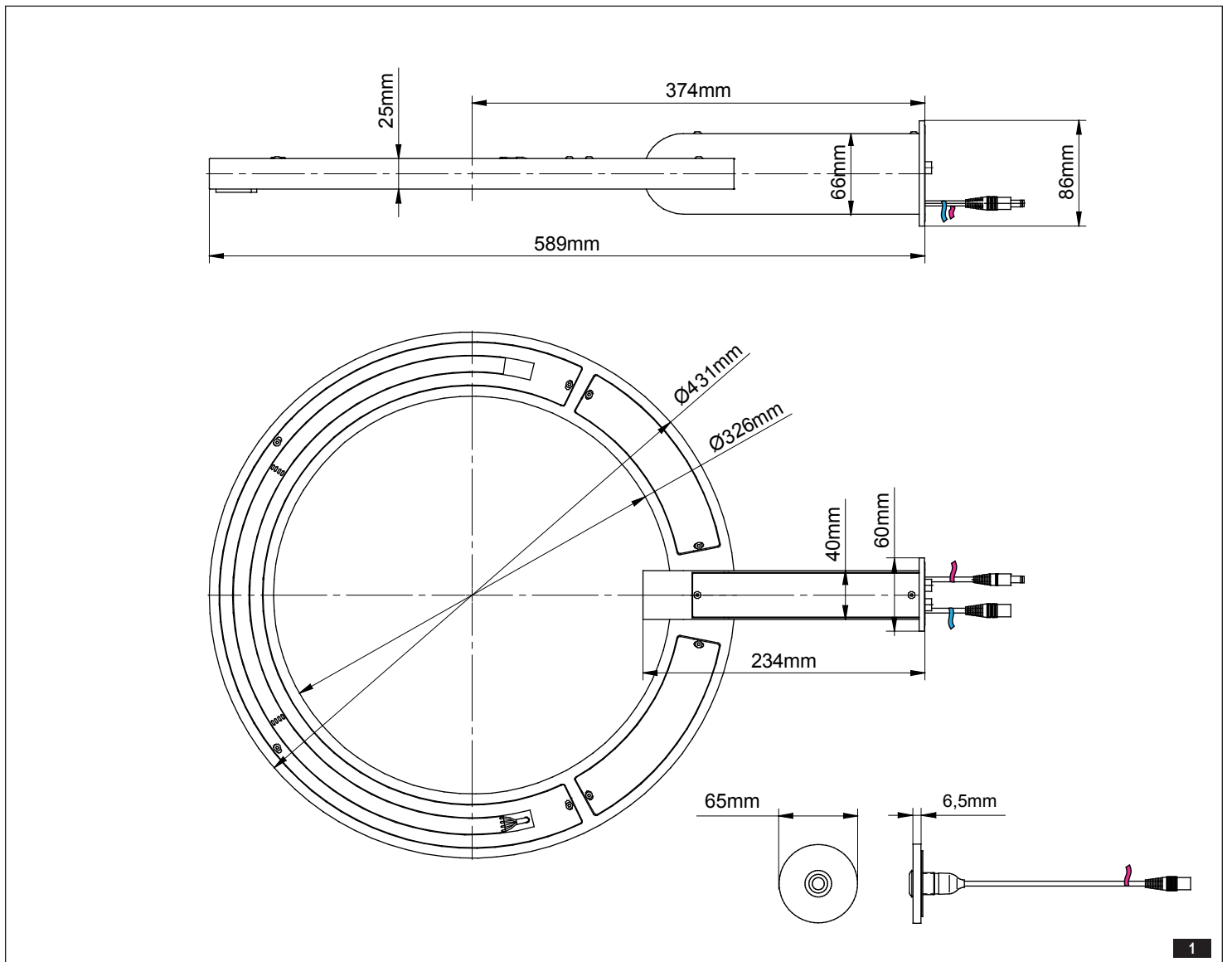
Благодарим за выбор нашего продукта. Надеемся, что полностью удовлетворим Ваши ожидания, вводя в эксплуатацию технологически усовершенствованное изделие, запроектированное на базе многолетнего опыта в области производства санитарной арматуры.

Les agradecemos por elegir nuestro producto. Esperamos cumplir sus expectativas al adquirir un producto de tecnología avanzada, diseñado a base de la experiencia adquirida tras muchos años fabricando accesorios sanitarios.

La ringraziamo per aver scelto un prodotto GRAFF. Speriamo di soddisfare pienamente la sua aspettativa, offrendole un prodotto tecnologicamente avanzato, progettato sulla base di un'esperienza di molti anni nell'ambito della produzione di rubinetteria e sistemi doccia.

<b>ATTENTION!</b>	For cleanin, use a soft towel with soap and water only! Under no circumstances should you use any chemicals.	<b>ACHTUNG!</b>	Verunreinigungen bitte nur mit Wasser und Seife und einem weichen Lappen entfernen. Keinesfalls chemische Mittel verwenden!
<b>ATTENTION!</b>	Pour le nettoyage utiliser seulement une serviette douce, du savon et de l'eau! En aucun cas n'utiliser les produits chimiques quelconques!	<b>ВНИМАНИЕ!</b>	Загрязнения следует удалять водой с мылом и мягкой тряпочкой! Ни в коем случае нельзя применять химические средства.
<b>¡ATENCIÓN!</b>	Utilice solamente una toalla suave con jabón y agua. Bajo ninguna circunstancia use productos químicos.	<b>ATTENZIONE!</b>	Si prega di pulire usando acqua e sapone ed un panno morbido! In nessun caso usare detergenti chimici

**AMETIS 513700**



- |                               |  |   |                                   |                                     |  |
|-------------------------------|--|---|-----------------------------------|-------------------------------------|--|
| <b>GB</b>                     | <b>D</b>   | <b>F</b>                                  | <b>RUS</b>                        | <b>E</b>                            | <b>IT</b>  |
| ⇒ For assembly you will need: | ⇒ Für die Montage benötigen Sie:                 | ⇒ Les outils nécessaires pour le montage: | ⇒ Для монтажа необходимы:         | ⇒ Para el montaje se necesitan:     | ⇒ Per il montaggio sono necessari i seguenti utensili: |
| ● screwdriver,<br>● hex key.  | ● Schraubendreher,<br>● Innensechskantschlüssel. | ● tournevis,<br>● cle allen.              | ● отвертка,<br>● имбусный ключик. | ● destornillador,<br>● llave allen. | ● cacciavite,<br>● chiave a brugola.                   |

**BEFORE INSTALLATION:**

- Read the instruction before assembling.
- Read all the notes and information on the use and maintenance of the unit.
- Before installing the unit it is advisable to rinse it out to remove any impurities or dirt.
- For the hot and cold water supply we recommend you install stops with filters.
- Only qualified electricians may install and connect electrical equipment.
- **Attention!** Always isolate the mains power supply before attempting to install or repair any electrical module.

GB

**VOR DER MONTAGE:**

- Bevor Sie mit der Montage beginnen, lesen Sie bitte die Anleitung.
- Lesen Sie bitte vor der Montage alle Bemerkungen und Informationen durch.
- Bevor Sie die Batterie montieren, spülen Sie bitte die Anlage durch, um Verunreinigungen zu beseitigen.
- Wir empfehlen auf dem Warm- und Kaltwasserzulauf Kugelhähne mit Filtern zu montieren.
- Einbau und Montage elektrischer Geräte dürfen ausschließlich durch einen qualifizierten Elektriker durchgeführt werden.
- **Achtung!** Vor der Montage bzw. der Reparatur elektrischer Module ist stets die Stromzufuhr zu sperren.

D

**AVANT DE PROCÉDER À L'INSTALLATION :**

- Avant installation, veuillez lire la notice.
- Prenez connaissance de toutes les informations et remarques liées à l'usage et à l'entretien de la batterie de douche.
- Avant d'installer la batterie, il est recommandé d'effectuer un rinçage de l'installation, de manière à éliminer les impuretés éventuelles.
- Nous vous recommandons d'installer des robinets à tournant sphérique au niveau de l'alimentation en eau chaude et en eau froide.
- L'installation et le montage d'appareils électriques ne peuvent être effectués que par un électricien qualifié.
- **Attention!** Coupez toujours l'alimentation électrique avant de procéder au montage ou à la réparation de modules électriques.

F

**ПЕРЕД УСТАНОВКОЙ:**

- Перед началом монтажа прочитайте инструкцию.
- Ознакомьтесь со всеми замечаниями, информацией об обслуживании и консервировании смесителя.
- Перед установкой смесителя рекомендуется промыть установку с целью очистки от загрязнений.
- При подаче горячей и холодной воды рекомендуем монтаж шаровых кранов с фильтром.
- Установка и монтаж электрических устройств могут производиться только квалифицированным электриком.
- **Внимание!** Всегда отключайте питание перед установкой или ремонтом электрических модулей.

RUS

**ANTES DE INSTALAR:**

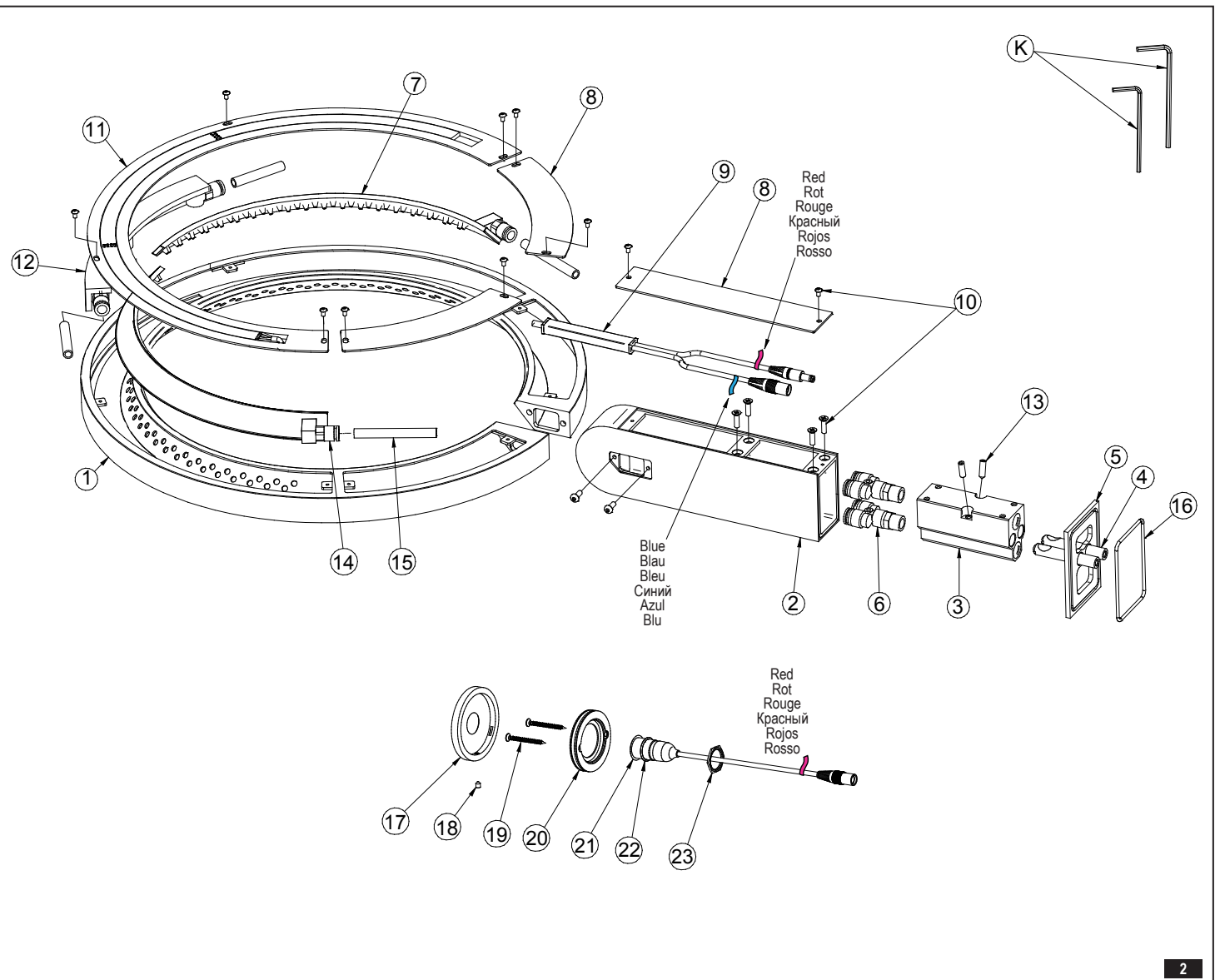
- Antes de empezar el montaje lea las instrucciones.
- Lea todas las indicaciones sobre el servicio y la conservación de la batería.
- Antes de instalar la batería, se recomienda limpiar bien la instalación para eliminar todos los residuos.
- En la alimentación de agua caliente y fría recomendamos el montaje de grifos angulares de boals con el filtro.
- Solo un instalador eléctrico competente podrá realizar la instalación y el montaje de los equipos eléctricos.
- **Atención!** Siempre es necesario desconectar la alimentación eléctrica antes de proceder a la instalación o reparación de los módulos eléctricos.

E

**PRIMA DEL MONTAGGIO:**

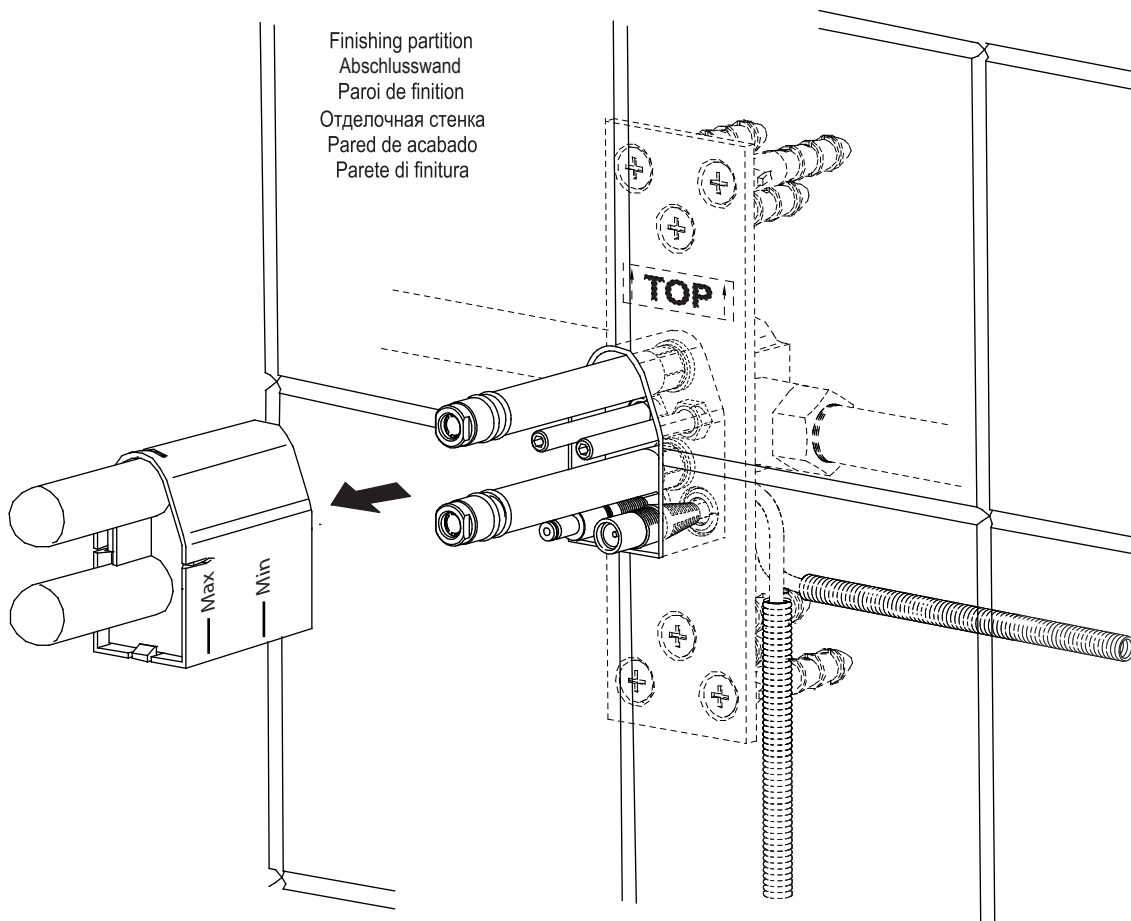
- Prima del montaggio leggi il manuale.
- Leggi tutte le avvertenze, le informazioni sul funzionamento e sulla manutenzione della batteria.
- Prima di montare la batteria è opportuno sciacquare l'impianto allo scopo di eliminare le impurità.
- Sull'alimentazione con acqua calda e fredda consigliamo di montare rubinetti a sfera con il filtro.
- L'inserimento e il montaggio dei dispositivi elettrici possono essere effettuati esclusivamente da un elettricista qualificato.
- **Attenzione!** Prima di procedere al montaggio o alla riparazione dei moduli elettrici bisogna sempre staccare l'alimentazione elettrica.

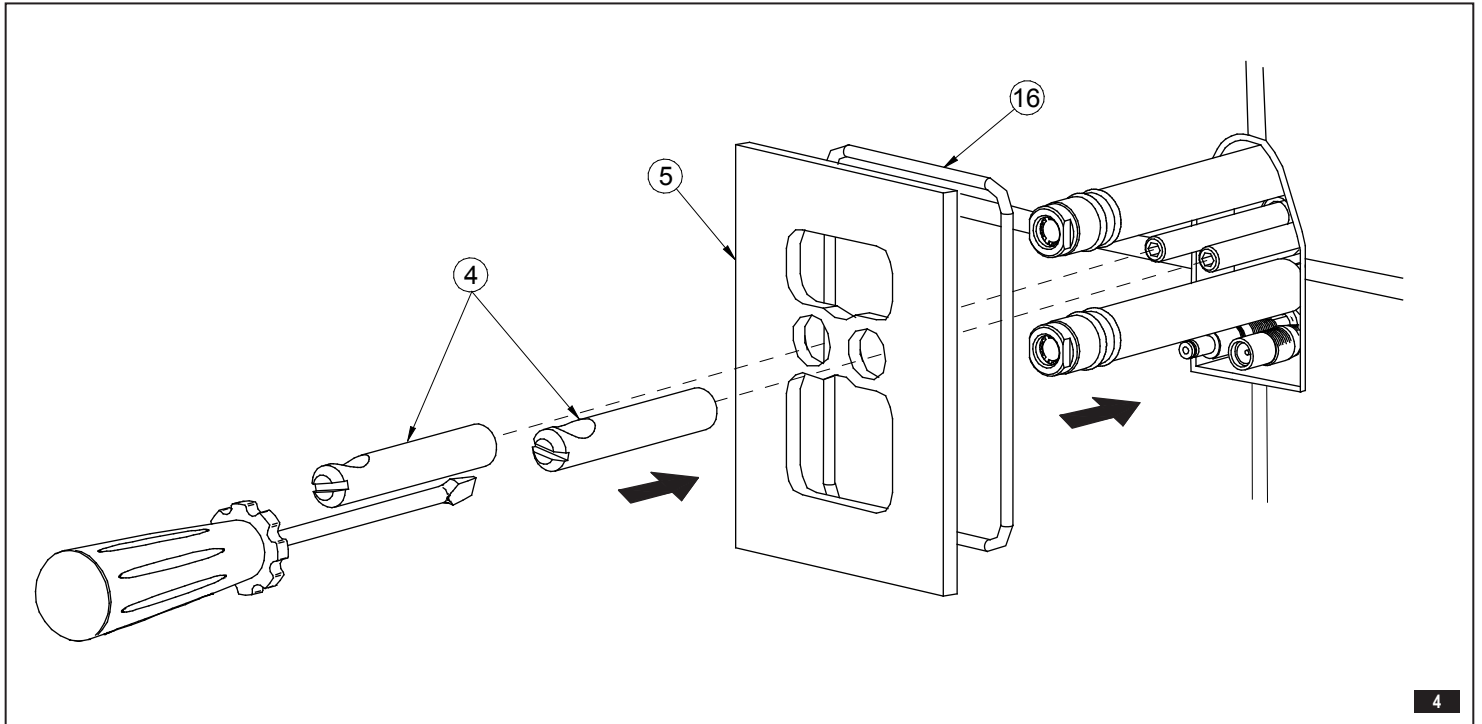
IT



	GB	D	F	RUS	E	IT
1	Complete showerhead	Kopfbrause komplett	Pommeau de douche complet	Верхний душ в комплекте	Ducha efecto lluvia completa	Soffione completo
2	Arm holder set	Griffschenkel	Ensemble bras support	Плечо ручки кпл	Brazo del mango juego	Gruppo braccio della leva
3	Connector pipe	Stutzen	Tubulure	Патрубок	Racor	Terminali
4	Screw	Schraube	Vis	Винт	Tornillo	Vite
5	Cover plate	Rosette	Rosace	Розетка	Rosetón	Rosetta
6	Connector	Düse	Tubulure	Патрубок	Racor	Tubo di giunzione
7	Shower head insert	Duschköpfe einfügen	Tête de douche insérer	Душевые головки вставить	Téléfonos de ducha insertar	Inserto teste doccia
8	Decorative cap	Zierkappe	Capuchon décoratif	Декоративный колпак	Caperuza decorativa	Cappuccio decorativo
9	Adapter cable	Kabeladapter	Câble de l'adaptateur	Кабельные адаптеры	Cable de adaptadora	Cavo dell'adattatore
10	Bolt	Schraube	Vis	Винт	Tornillo	Vite
11	LED panel	LED-Panel	Panneau LED	Светодиодная панель	Panel LED	Pannello LED
12	Spout	Auslaufgarnitur	Robinet	Излив	Caño	Bocca
13	Screw	Feststellschraube	Vis	Винт	Tornillo	Bullone
14	Male stud fitting G1/8	Aufschraub-Einschraubmuffe G1/8	Adaptateur G1/8	Адаптер G1/8	Adaptadora G1/8	Attacchi G1/8
15	Pipe	Rohr	Tuyau	Труба	Pipa	Tubo
16	O-ring	O-Ring	Joint torique	O-ринг	Junta tórica	O-ring
17	Escutcheon	Rosette	Rosace	Розетка	Roseta	Rosone
18	Screw	Feststellschraube	Vis	Светодиодная панель	Tornillo	Bullone
19	Screw	Feststellschraube	Vis	Винт	Tornillo	Bullone
20	Mounting plate	Montageblech	Plaque de montage	Монтажный лист	Chapa de montaje	Lamiera di montaggio
21	LED controller	LED Controller	Contrôleur LED	Светодиодный контроллер	Controlador de LED	Controllo LED
22	O-ring	O-Ring	Joint torique	O-ринг	Junta tórica	O-ring
23	Nut	Mutter	Écrou	Гайка	Tuerca	Dado
K	Hex key	Innensechskantschlüssel	Cle allen	Имбусный ключик	Llave allén	Chiave a brugola

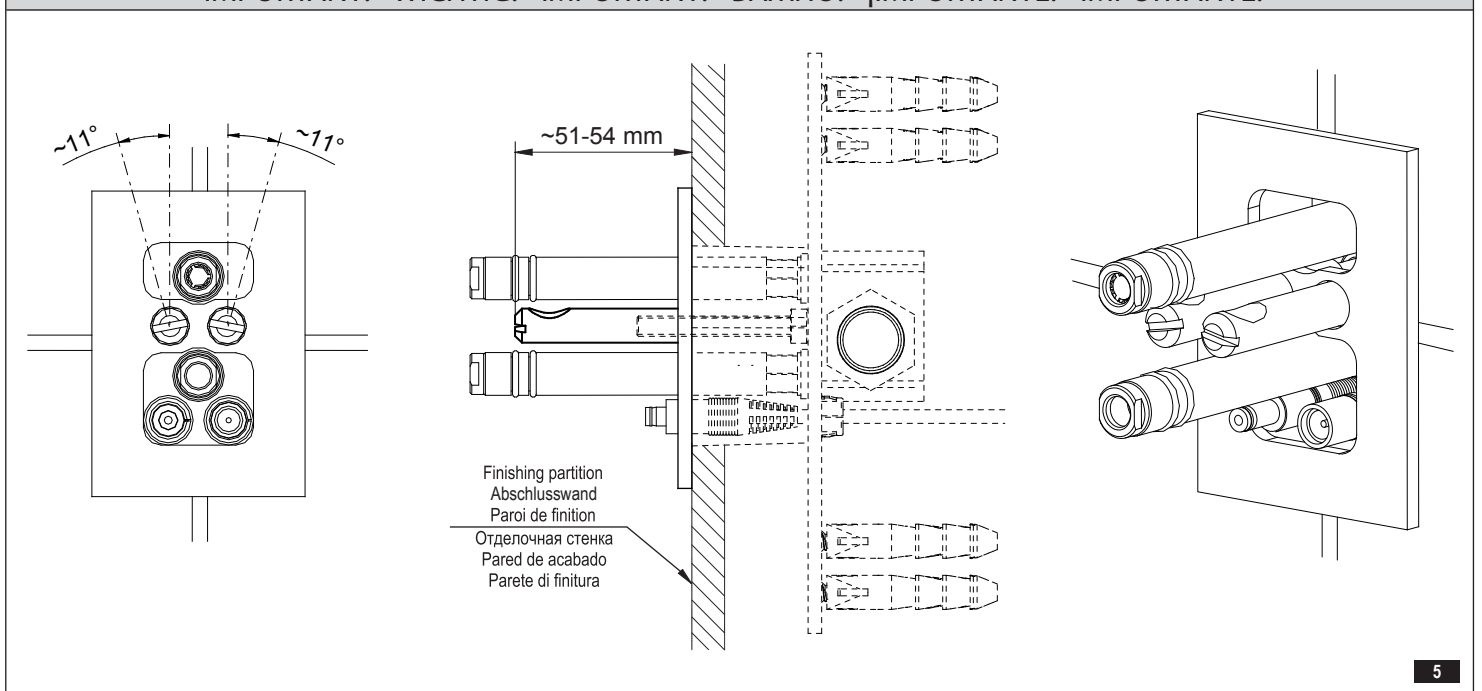
**INSTALLATION • MONTAGE • MONTAGE • МОНТАЖ • INSTALACIÓN • MONTAGGIO**



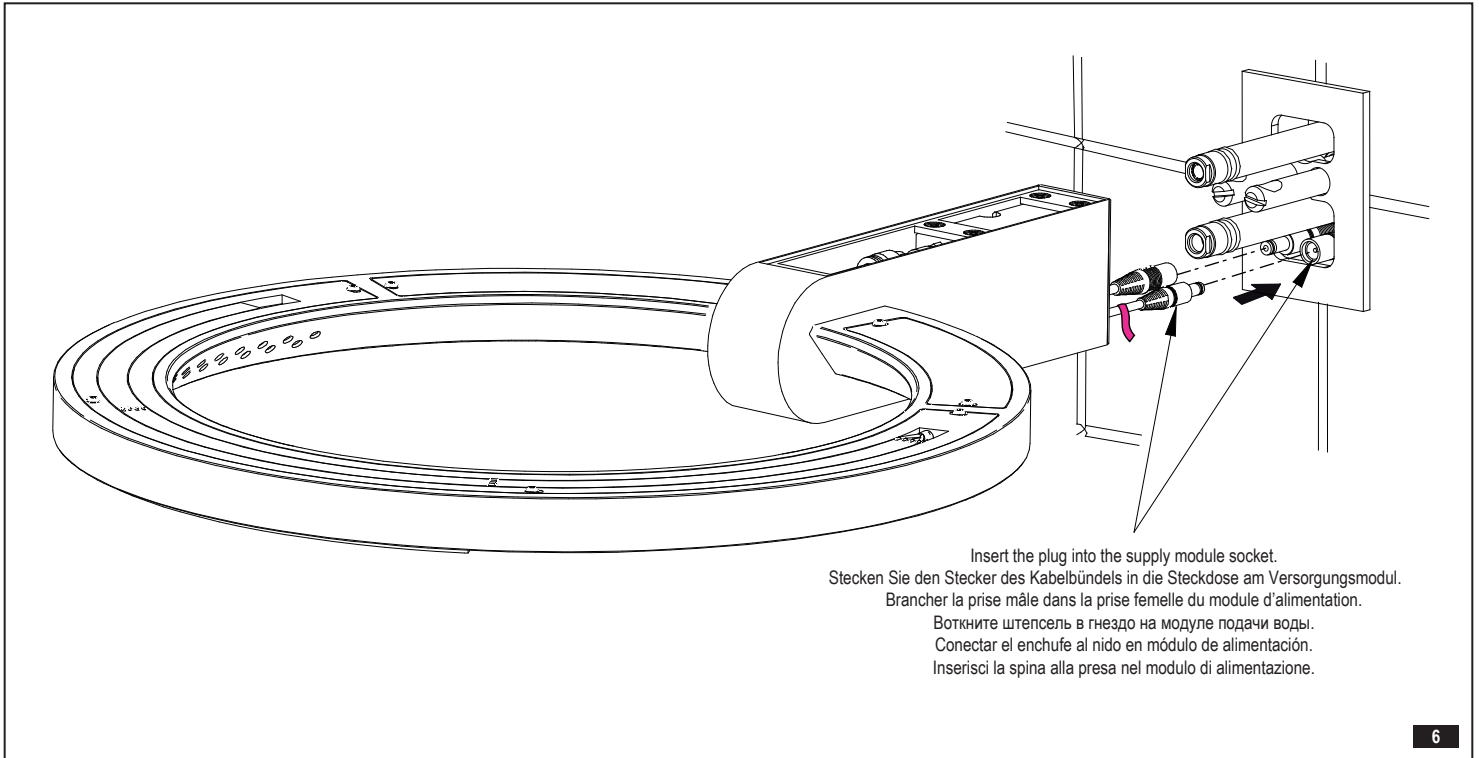


4

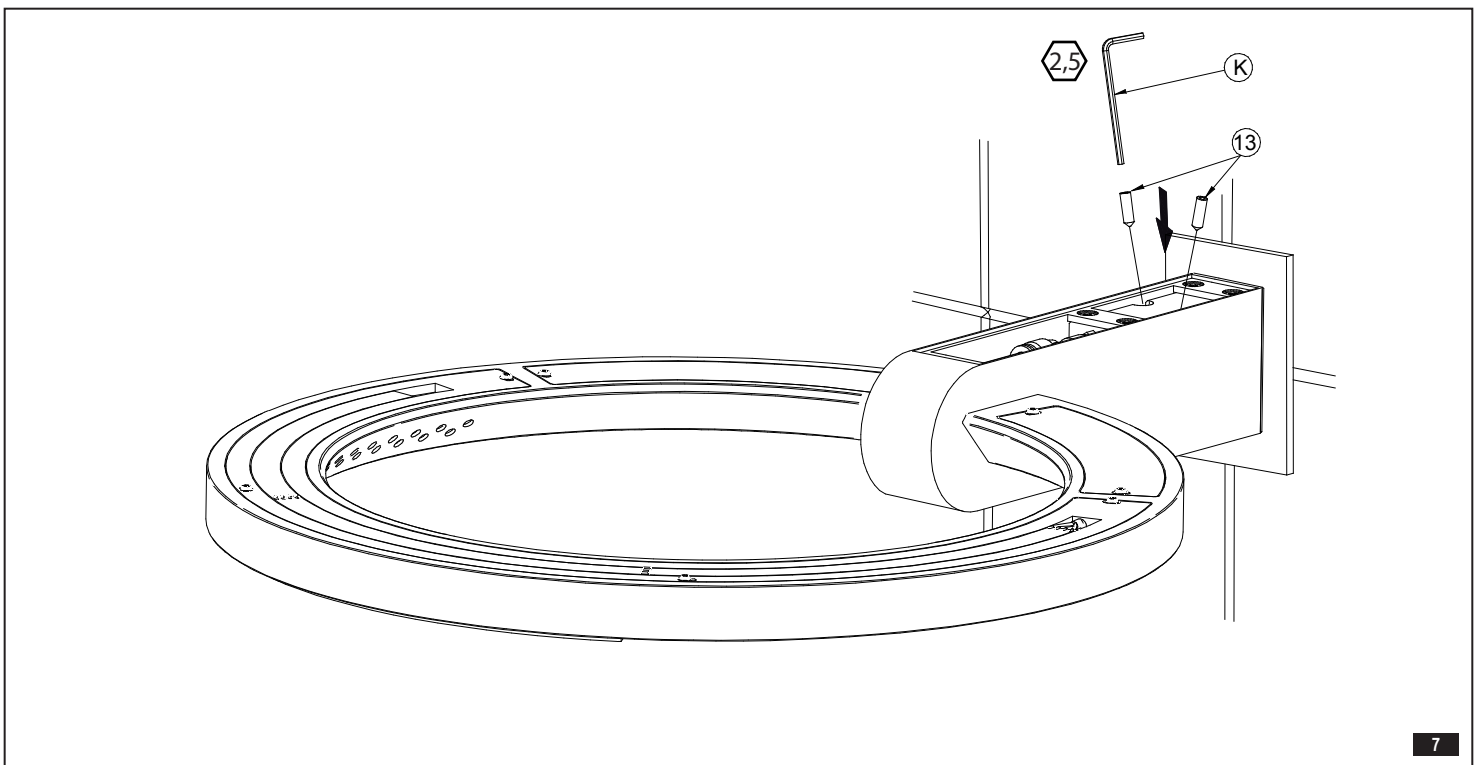
**IMPORTANT! • WICHTIG! • IMPORTANT! • ВАЖНО! • ¡IMPORTANTE! • IMPORTANTE!**



5

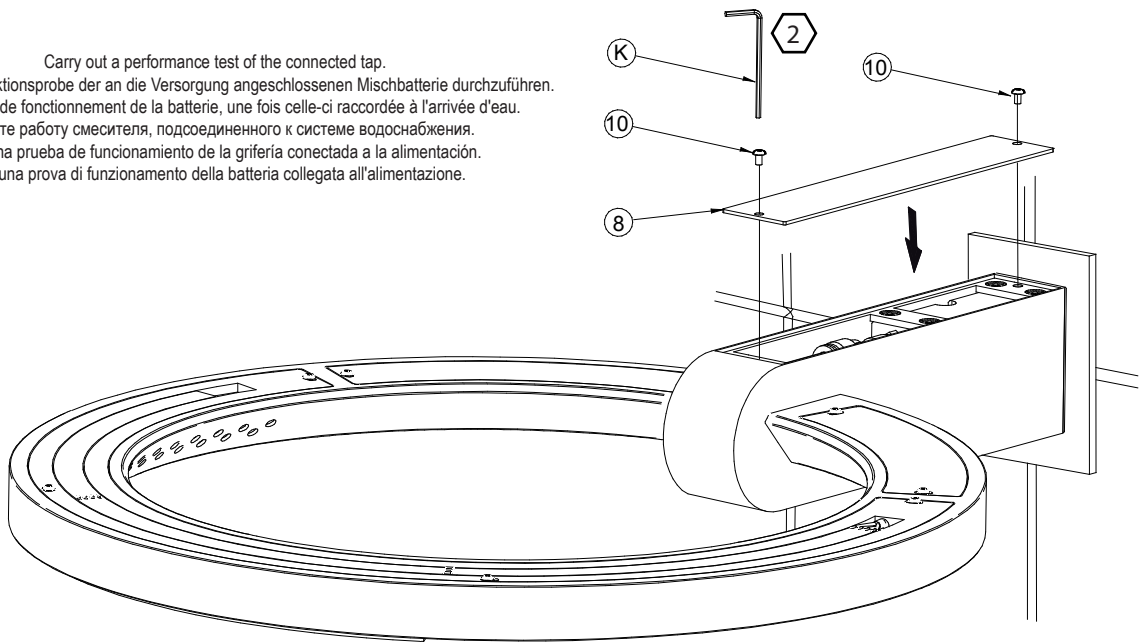


6



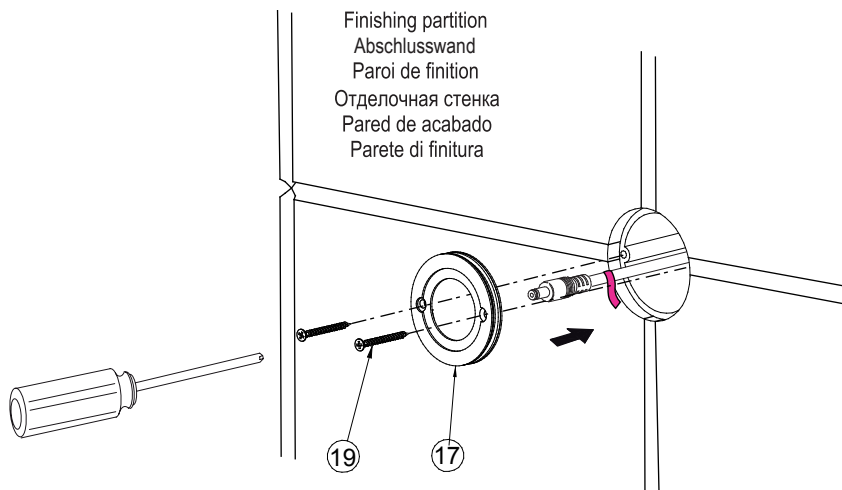
7

Carry out a performance test of the connected tap.  
 Danach ist eine Funktionsprobe der an die Versorgung angeschlossenen Mischbatterie durchzuführen.  
 Faites un essai de fonctionnement de la batterie, une fois celle-ci raccordée à l'arrivée d'eau.  
 Проверьте работу смесителя, подсоединенного к системе водоснабжения.  
 Realice una prueba de funcionamiento de la grifería conectada a la alimentación.  
 Eseguì una prova di funzionamento della batteria collegata all'alimentazione.

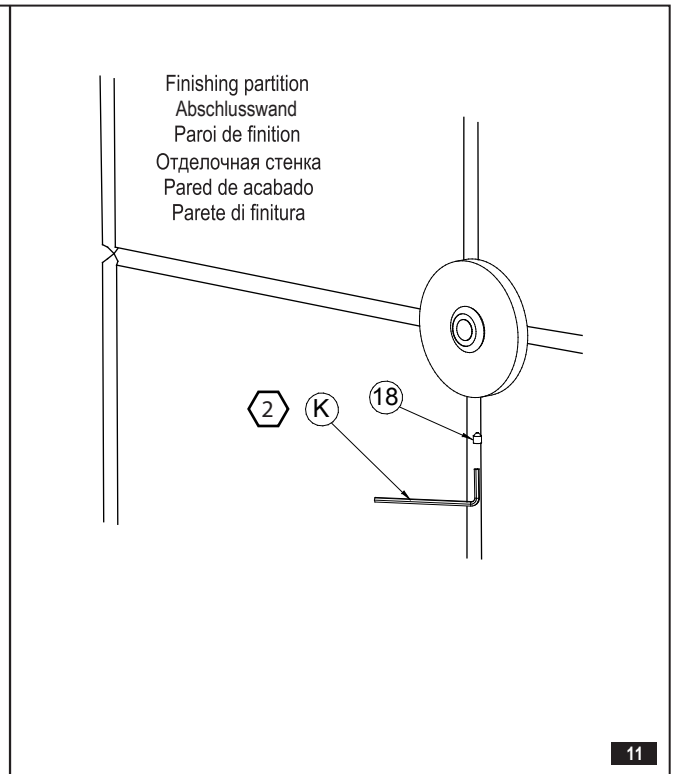
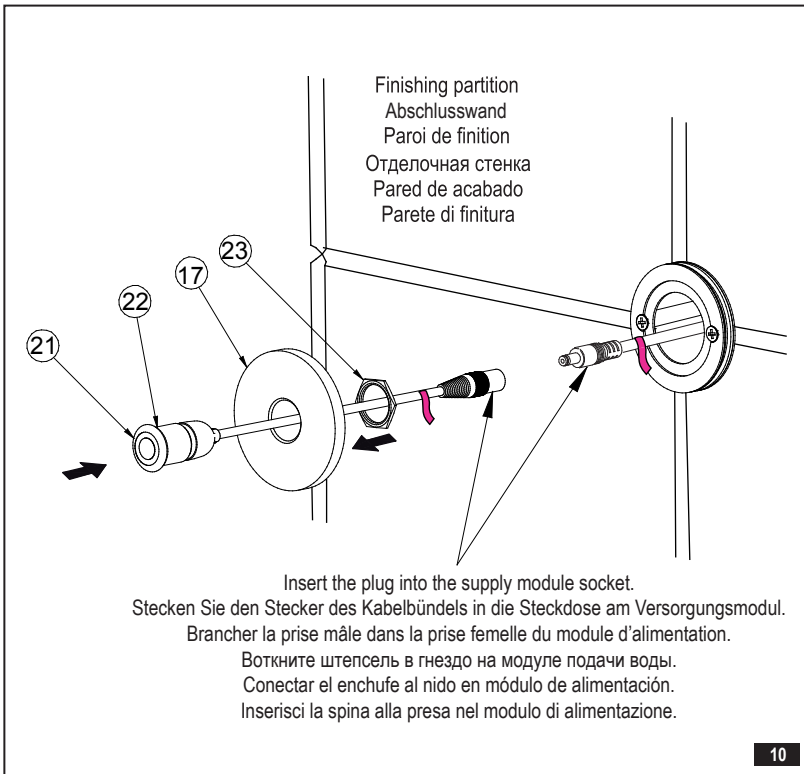


8

Finishing partition  
 Abschlusswand  
 Paroi de finition  
 Отделочная стенка  
 Pared de acabado  
 Parete di finitura



9



► LED controller operation

- Press the button once to turn the LED light on.
- Press the button once to change the colour of the light.
- Press and hold button for 2 seconds – the light colour will change automatically.
- Quickly press the button once to stop the automatic light changing.
- Quickly press the button twice to stop the automatic light changing and change the colour to white again.
- Quickly press the button once to turn off the lights.

GB

► Bedienung des LED-Kontrolle

- Um das LED-Licht einzuschalten, drücken Sie die Taste einmal.
- Um die Lichtfarbe zu ändern, drücken Sie die Taste einmal.
- Um die Lichtfarben dauerhaft automatisch zu ändern, drücken Sie die Taste einmal kurz (2 Sekunden).
- Um die automatische Lichtänderung anzuhalten, drücken Sie die Taste schnell einmal.
- Um die automatische Lichtänderung zu löschen und zum weißen Licht zurückzukehren, drücken Sie die Taste zweimal kurz.
- Um die Lichter auszuschalten, drücken Sie die Taste einmal kurz.

D

► Service du contrôleur LED

- Pour allumer la lumière LED, appuyez sur le bouton une fois.
- Pour changer la couleur de la lumière, appuyez sur le bouton une fois.
- Pour que la lumière change de façon automatique et constante, appuyez sur le bouton pendant 2 s.
- Pour arreter le changement automatique de la lumière, appuyez vite sur le bouton une fois.
- Pour arreter le changement automatique de la lumière et retourner à la lumière blanche, appuyez vite sur le bouton deux fois.
- Pour éteindre les lumières, appuyez vite sur le bouton une fois.

F

► Обслуживание контролера LED

- Чтобы включить свет LED, следует нажать кнопку один раз.
- Чтобы изменить цвет света, следует нажать кнопку один раз.
- Чтобы получить непрерывное автоматическое изменение цветов света, следует нажать и придерживать кнопку 2 с.
- Чтобы остановить автоматическое изменение света, следует раз быстро нажать кнопку.
- Чтобы аннулировать автоматическое изменение света и вернуться к белому свету, следует быстро нажать кнопку два раза.
- Чтобы выключить свет, следует раз быстро нажать кнопку.

RUS

► Manejo del controlador LED

- Para encender la luz LED, presione el botón una vez.
- Para cambiar el color de la luz, presione el botón una vez.
- Para tener un cambio automático continuo de colores de las luces, presione y mantenga presionado el botón 2s.
- Para parar el cambio automático de las luces, presione el botón rápidamente una vez.
- Para anular el cambio automático de las luces y volver a la luz blanca, presione el botón rápidamente dos veces.
- Para apagar las luces, presione el botón rápidamente una vez.

E

► Utilizzo del controllore LED

- Per accendere la luce LED è necessario premere il pulsante una volta.
- Per cambiare il colore della luce premere il pulsante una volta.
- Per impostare il continuo cambiamento automatico dei colori delle luci tenere il pulsante premuto per 2 secondi.
- Per interrompere il cambio automatico delle luci premere velocemente una volta il pulsante.
- Per annullare il cambio automatico delle luci e tornare alla luce bianca è necessario premere velocemente due volte il pulsante.
- Per spegnere le luci premere velocemente una volta il pulsante.

IT



**GB**

⇒ **MAINTENANCE**

- Clean water guarantees that a mixer equipped with ceramic flow regulators will work correctly, i.e. the water should not contain any impurities such as sand, boiler scale etc. Because of this, the pipe system should be equipped with sieve filters or, if there is no such possibility, with individual cut-off valves with filters designed for such units.
- In the event of increased steering resistance, greater pressure should not be exerted on the handle, as this may cause damage to the flow regulator. In such a situation, the regulator should be removed and cleaned of the dirt and impurities which have accumulated on it.
- The seals should be maintained with vaseline or silicon oil.
- **Cleaning the outer coating:**
- dirt or stains on the external surfaces of the mixer resulting from scale deposits should be removed by washing the unit with soapy water only. Scale deposits should be dissolved with vinegar then the surface rinsed with clean water and rubbed dry with a soft cloth,
- under no circumstances should the surface of the mixer should be cleaned with coarse cloths or cleaning agents containing abrasive materials or acids
- plastic or lacquered parts must not be cleaned with chemicals containing alcohol, disinfectants or solvents.

**D**

⇒ **WARTUNG**

- Garant für das korrekte Funktionieren von Armaturen mit Keramik-Durchflussregler ist sauberes Wasser, das heißt Wasser ohne Verunreinigungen, wie: Sand, Kesselstein, etc. Deswegen wird empfohlen, die Wasserversorgung mit Gitterfiltern zu versehen, und sollte dies nicht möglich sein, sollten im System Absperrventile montiert werden, die diese Filter enthalten.
- Bei vergrößertem Einstellungswiderstand soll kein höherer Druck auf die Griffe ausgeübt werden, da dies eine Beschädigung des Durchflussreglers verursachen kann. In diesem Falle sollte der Regler ausgebaut werden, um die Verunreinigungen, die sich dort angesammelt haben, zu entfernen.
- Die Dichtungen sollen mit Vaseline oder Silikonöl gewartet werden.
- **Reinigung der äußeren Oberflächen:**
- Schmutz oder Flecken, welche durch Kalkablagerungen entstanden sind, können durch Abspülen mit Seifenwasser entfernt werden, Kalk mit Essig lösen, danach die Oberfläche mit sauberem Wasser abspülen und mit weichem Lappen trocknen.
- Die Armatur auf keinen Fall mit Scheuerlappen, -mittel oder säurehaltigen Reinigungsmitteln säubern.
- Für die Reinigung der Kunststoff- oder Lackteile keine Reinigungsmittel mit Alkohol, Desinfektions- oder Lösungsmittel benutzen.

**F**

⇒ **ENTRETIEN**

- La garantie du fonctionnement correct de la robinetterie équipée en régulateurs de flux céramiques est l'eau propre, c'est-à-dire une eau qui ne contient pas de polluants tels que : sable, tartre, etc. Pour cette raison, il est exigé d'équiper les installations d'eau en crépines et, en cas d'absence d'une telle possibilité, en vannes d'arrêt individuelles avec un filtre destiné à la robinetterie.
- En cas de résistance accrue de la commande, il est interdit d'exercer un plus grand appui sur le levier car cela peut provoquer l'endommagement du régulateur de flux. Dans ce cas, il faut démonter le régulateur et enlever les polluants qui s'y sont rassemblés.
- Entretenir les joints d'étanchéité avec de la vaseline ou de l'huile de moteur.
- **Nettoyage des couches externes:**
- éliminer les salissures ou les taches apparues suite au dépôt du tartre sur les surfaces externes de la robinetterie en la lavant uniquement avec de l'eau et du savon ; pour dissoudre le tartre, utiliser du vinaigre, rincer ensuite la surface avec de l'eau propre et essuyer avec un chiffon sec et doux,
- en aucun cas, il ne faut nettoyer la surface de la robinetterie avec des chiffons rugueux ou des produits de nettoyage contenant des matériaux abrasifs et des acides,
- il est interdit d'utiliser, pour le nettoyage des parties réalisées en matière plastique et vernies, des produits contenant de l'alcool, des substances de désinfection ou des dissolvants.

**RUS**

⇒ **КОНСЕРВИРОВАНИЕ**

- Гарантией правильной работы смесителей, оснащенных керамическими регуляторами протекания, является чистая вода, т.е. которая не содержит таких загрязнений, как : песок, накипь, и т.п. В связи с вышесказанным, требуется оснащение водопроводной системы сетчатыми фильтрами, а если это невозможно, индивидуальными запорными клапанами с фильтром, предназначенными для смесителей.
- В случае повышенного сопротивления при регулировании запрещается увеличивать силу нажима на рычаг т.к. это может привести к повреждению регулятора протекания. В этой ситуации необходимо демонтировать регулятор и очистить его от загрязнений.
- Уплотнения консервировать вазелином или силиконовым маслом.
- **Очистка наружных поверхностей:**
- загрязнение или пятна, возникшие в результате оседания камня на внешних поверхностях смесителя, смывать исключительно водой с мылом, для растворения камня применять уксус, затем промыть поверхность чистой водой и досуха вытереть мягкой тряпочкой,
- ни в каком случае нельзя чистить поверхность смесителя шероховатыми тряпочками или чистящими средствами с содержанием абразивных компонентов и кислот,
- для чистки элементов, выполненных из пластмассы или лакированных, запрещается использовать средства, содержащие алкоголь, дезинфицирующие средства или растворители.

**E**

⇒ **CONSERVACIÓN**

- Para el buen funcionamiento de las baterías equipadas en reguladores cerámicos del flujo es necesaria el agua limpia, que quiere decir el agua desprovista de elementos tales como la arena, la piedra de caldera etc. Por eso es imprescindible equipar la instalación de cañerías en filtros de tela metálica, y en caso de la falta de tales posibilidades, en válvulas particulares cortadoras con el filtro adecuadas para la batería.
- En caso de una resistencia aumentada del mando no se puede ejercer una presión mayor en la palanca porque esto puede provocar una avería del regulador de flujo. En este caso hay que desmontar el regulador y quitar toda la basura agrupada.
- Conservar las guarniciones con la vaselina o el aceite de silicona.
- **Limpieza de las superficies exteriores:**
- la suciedad o las manchas que se produjeron a causa de depositar el sarro en las superficies exteriores de la batería hay que quitarlas lavando la batería sólo con el agua y el jabón, para diluir el sarro use vinagre, después enjuague la superficie con el agua limpia y séquela con un trapo suave,
- en cualquier caso no se puede limpiar la superficie de la batería con trapos ásperos o medios de limpieza que contienen abrasivos y ácidos,
- para limpiar las partes hechas de materias plásticas y barnizadas no se puede usar medios que contienen alcohol, sustancias desinfectante o disolventes.

**IT**

⇒ **MANUTENZIONE**

- La garanzia per un funzionamento corretto delle batterie fornite di regolatori ceramici di portata è l'acqua pulita, ossia priva di elementi come sabbia, incrostazioni ecc. In relazione a quanto suddetto si è tenuti a equipaggiare l'impianto idrico di filtri a rete, nel caso in cui fosse impossibile, di individuali valvole di arresto con un filtro predisposto per la batteria.
- Nel caso in cui la resistenza del comando aumenti, non è ammesso esercitare una pressione maggiore sulla leva, in quanto si può danneggiare il regolatore della portata. In tal caso bisogna smontare il regolatore ed eliminare le impurità in esso accumulate.
- Per la manutenzione delle guarnizioni usare vaselina o olio di silicone.
- **Pulizia dei rivestimenti esterni:**
- Eliminare lo sporco o le macchie formatesi in conseguenza dalla sedimentazione del calcare sulle superfici esterne della batteria, lavando la batteria esclusivamente con acqua e sapone. Per lo scioglimento del calcare usare l'aceto, in seguito sciacquare la superficie con acqua pulita ed asciugare perfettamente con un panno morbido ed asciutto.
- Non è ammessa in alcun caso la pulizia della superficie della batteria con panni ruvidi o detergenti di pulizia che contengono sostanze abrasive e acidi.
- Per la pulizia delle parti eseguite di materie plastiche e verniciate non è ammesso l'uso di detergenti, che contengono alcol, sostanze disinfettanti o solventi.

**GB**

⇒ **GARANTEE:**

- The guarantee conditions are contained in a separate sheet.
- ⇒ **IN THE EVENT OF A PROBLEM:**
- e-mail: [graff@graff-mixers.com](mailto:graff@graff-mixers.com)

**D**

⇒ **GARANTIE:**

- Die Garantiebedingungen sind auf einem separaten Blatt beigelegt.
- ⇒ **SOLLTEN PROBLEME AUFTRETEN wenden Sie sich an uns**
- e-mail: [graff@graff-mixers.com](mailto:graff@graff-mixers.com)

**F**

⇒ **GARANTIE:**

- Les conditions de garantie se trouvent dans une feuille séparée.
- ⇒ **EN CAS DE PROBLEME:**
- e-mail: [graff@graff-mixers.com](mailto:graff@graff-mixers.com)

**RUS**

⇒ **ГАРАНТИЯ:**

- Гарантийные условия на отдельном листе.
- ⇒ **ЕСЛИ ВОЗНИКНЕТ ПРОБЛЕМА:**
- e-mail: [graff@graff-mixers.com](mailto:graff@graff-mixers.com)

**E**

⇒ **GARANTÍA:**

- Las condiciones de la garantía se encuentran en otra hoja
- ⇒ **EN CASO DE PROBLEMAS:**
- e-mail: [graff@graff-mixers.com](mailto:graff@graff-mixers.com)

**IT**

⇒ **GARANZIA:**

- Le condizioni di garanzia sono indicate sul foglio separato.
- ⇒ **NEL CASO IN CUI SI VERIFICHIANO PROBLEMI:**
- e-mail: [graff@graff-mixers.com](mailto:graff@graff-mixers.com)