

---

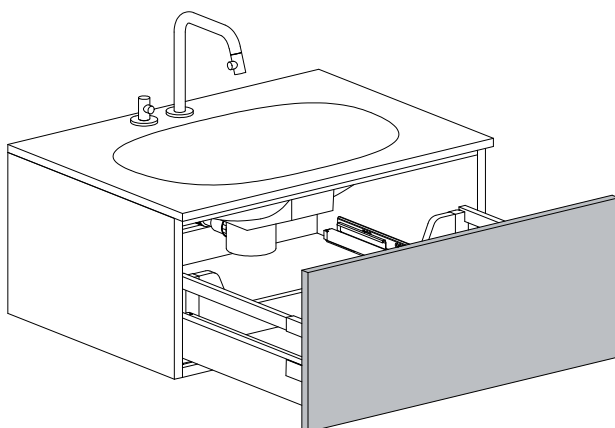
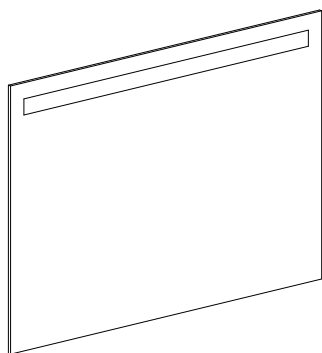
# hammock\_drawer front

CL/07.66.304.xx, CL/07.66.307.xx,  
CL/07.66.309.xx, CL/07.66.311.xx

---

**clou**  
bath findings

Montage instructies  
Installation Instructions  
Notice de montage  
Montageanweisungen





- Alvorens de montage te beginnen moet de volledigheid van de levering gecontroleerd worden. Tevens moet ook op transportschade gecontroleerd worden, te late schademeldingen (> 1 dag na levering) worden niet aanvaard.
  - De meegeleverde bevestigingsartikelen zijn geschikt voor gestucte of betegelde, massieve muren die voldoende draagkracht hebben. Voor andere muren dient men zelf bevestigingsartikelen te voorzien en dient de muur mogelijk verstevigd te worden.
  - Clou behoudt zich het recht voor technische en optische wijzigingen aan te brengen t.o.v. afgebeelde producten.
- Door wijzigingen in de productie kan het zijn dat gegeven afmetingen niet meer correct zijn. Alle vermelde afmetingen in deze handleiding dienen te worden geverifieerd alvorens de actie uit te voeren.
  - Clou b.v. kan niet verantwoordelijk worden gesteld voor de gevolgen van onaanangepast gebruik, onaanangepast transport of beschadigingen veroorzaakt door tussenopslag.
  - De van toepassing zijnde garantievoorzwaarden gelden steeds.
  - De montage dient uitgevoerd te worden door 2 personen waarvan minstens één vakkundig opgeleid persoon.
  - Alle maten zijn in mm.



- Before starting with the mounting check whether the delivery is complete. At the same time the delivery should be checked for damage due to transportation, damage reports that are too late (> 1 day after delivery) will not be accepted.
  - The included fixing media are suited for plastered or tiled solid walls with enough supporting power. For other walls the used fixing media is at own responsibility, and the wall might need reinforcement.
  - Clou reserves the right to introduce technical and visual changes with respect to the depicted images.
  - Due to changes in production it is possible that given dimensions are no longer correct. All mentioned dimensions in this manual should be verified before executing the action.
- Clou b.v. can not be held responsible for the results of improper use, improper transportation or any damage caused during interim storage.
  - The current terms of guarantee are always valid.
  - The installation has to be performed by at least 2 persons of whom at least one should be a skilled professional.
  - all dimensions are in mm.
-



- Avant de procéder au montage, veuillez contrôler si l'article livré est complet. Veuillez aussi contrôler des dommages éventuels causés par le transport, nous n'acceptons pas de réclamations dues à des dégâts causés par le transport au-delà de 1 jour après livraison.
- Les fixations livrées avec les articles sont destinés pour montage sur un mur massif porteur, finition stuc ou carrelé. Pour d'autres finitions ou murs plus faibles, prévoir d'autres fixations et éventuellement consolider le mur si nécessaire.
- Clou se réserve le droit pour tout changement technique ou optique par rapport à la photo représen-

tant le produit.

- Des changements de production peuvent faire en sorte que les dimensions affichées ne correspondent plus, nous vous prions de vérifier avant de procéder à toute action.
- Clou BV ne peut être tenu responsable pour usage non approprié des articles, transport inadéquat ou dommage causés à votre entrepôt en attente de livraison.
- Les conditions de garanties en vigueur restent toujours valables.
- Le montage doit être effectué par 2 personnes dont une au moins soit un corps de métier.
- Toutes les mesures affichées sont en mm.



- Vor Beginn der Montage überprüfen Sie bitte, ob die Lieferung vollständig ist bzw. ob durch den Transport Schäden entstanden sind. Diese Überprüfung muss direkt am Liefertag erfolgen. Sollte ein Schaden festgestellt werden, muss dieser unmittelbar nach der Lieferung, spätestens (> 1 Tag nach Lieferung) angezeigt werden.
- Die im Lieferumfang enthaltene Beschreibung, für verputzte oder geflieste massive Wände, sind ausschließlich für Wände mit genügend und ausreichender Tragfähigkeit geeignet und vorgesehen. Bei Wänden mit einer geringe Tragfähigkeit erfolgt die Montage auf eigene Verantwortung. Hier empfehlen

wir eine zusätzliche Unterstützung durch spezielle Befestigungslösungen

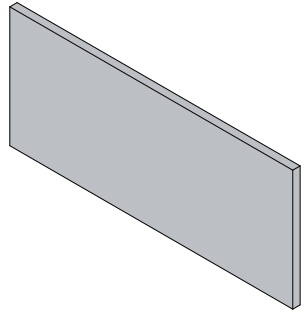
- Clou behält sich das Recht auf technische und optische Änderungen in Bezug auf die dargestellten Bilder vor.
  - Aufgrund von Änderungen in der Produktion ist es möglich, dass angegebene Maßen nicht mehr korrekt sind. Alle genannten Dimensionen in diesem Handbuch sollten vor der Ausführung der Maßnahme überprüft werden.
  - Clou B.V. ist nicht verantwortlich für die Ergebnisse des unsachgemäßen Gebrauch, unsachgemäßen Transport oder Schäden, die während Zwischenlagerung verursacht werden.
  - Die aktuelle Garantiebedingungen sind immer gültig.
  - Die Installation muß von mindestens 2 Personen durchgeführt werden, wobei 1 Person bereits vorhandene Fachkenntnisse hat.
  - Alle Dimensionen erfolgen in mm Angaben.
-

Inhoud levering:

Content of delivery:

Contenu de la livraison:

Inhalt der Anlieferung:



Benodigd gereedschap:

Required tools:

Outils requis:

Erforderliche Werkzeuge:

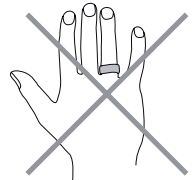
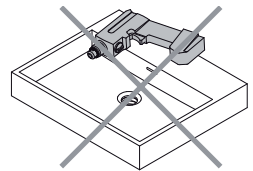


Tijdens de installatie moet men voorkomen dat het oppervlak van het product beschadigd raakt door harde voorwerpen op het product te leggen.

During installation one has to prevent damaging the surface of the product due to placing hard objects on the product.

Pendant l'installation on doit empêcher endommager la surface du produit dû à placer des objets durs sur le produit.

Während der Installation soll verhindert werden das harte Gegenstände die Oberfläche der Produkten beschädigen.



Gebruiksvoorschriften:

zie ook de onderhoudsvoorschriften op [www.clou.nl](http://www.clou.nl)

User's instructions:

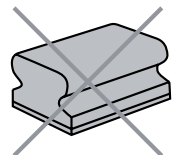
See also the maintenance guides at [www.clou.nl](http://www.clou.nl)

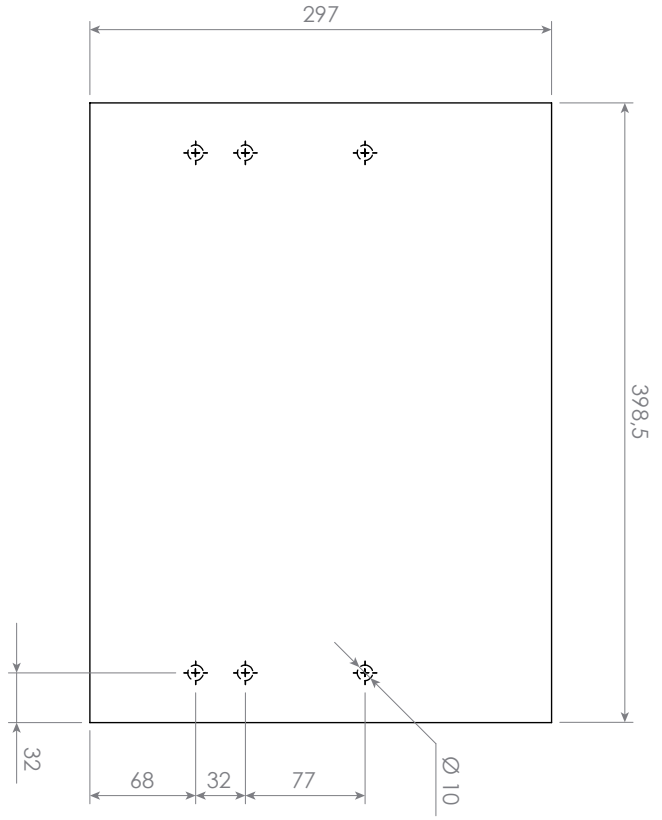
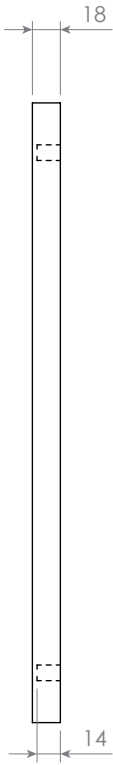
Instructions d'utilisation:

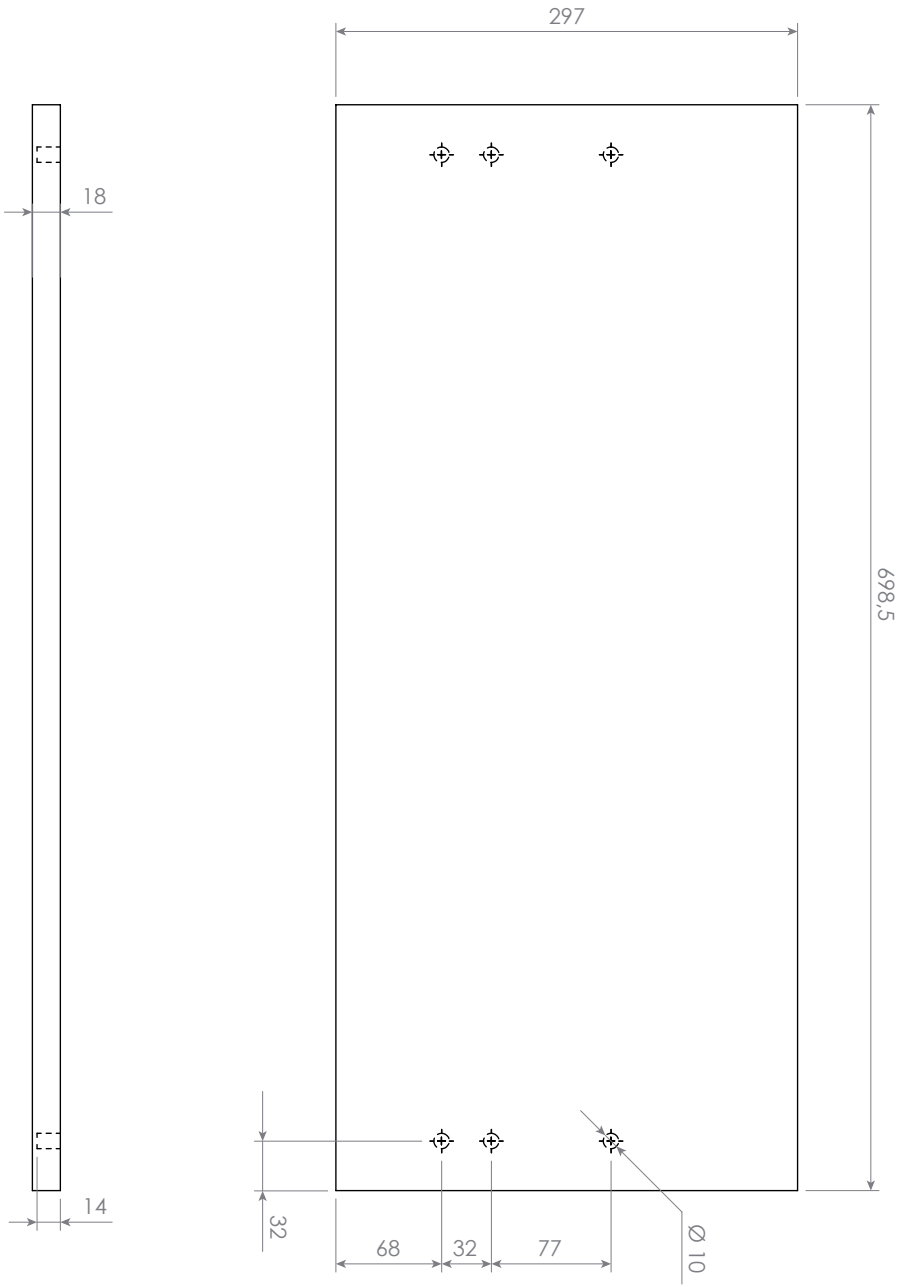
Voyer aussi les instructions de maintenance sur [www.clou.nl](http://www.clou.nl)

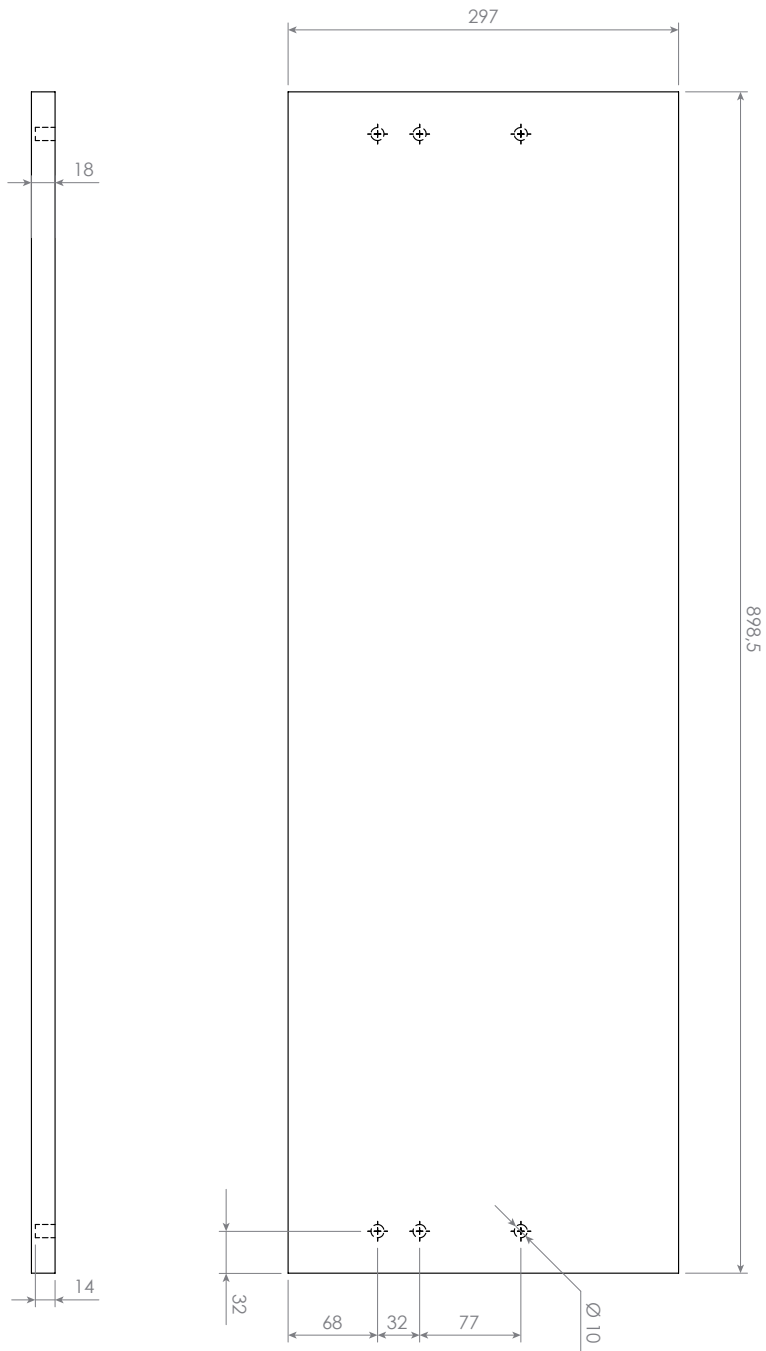
Gebrauchsanweisungen:

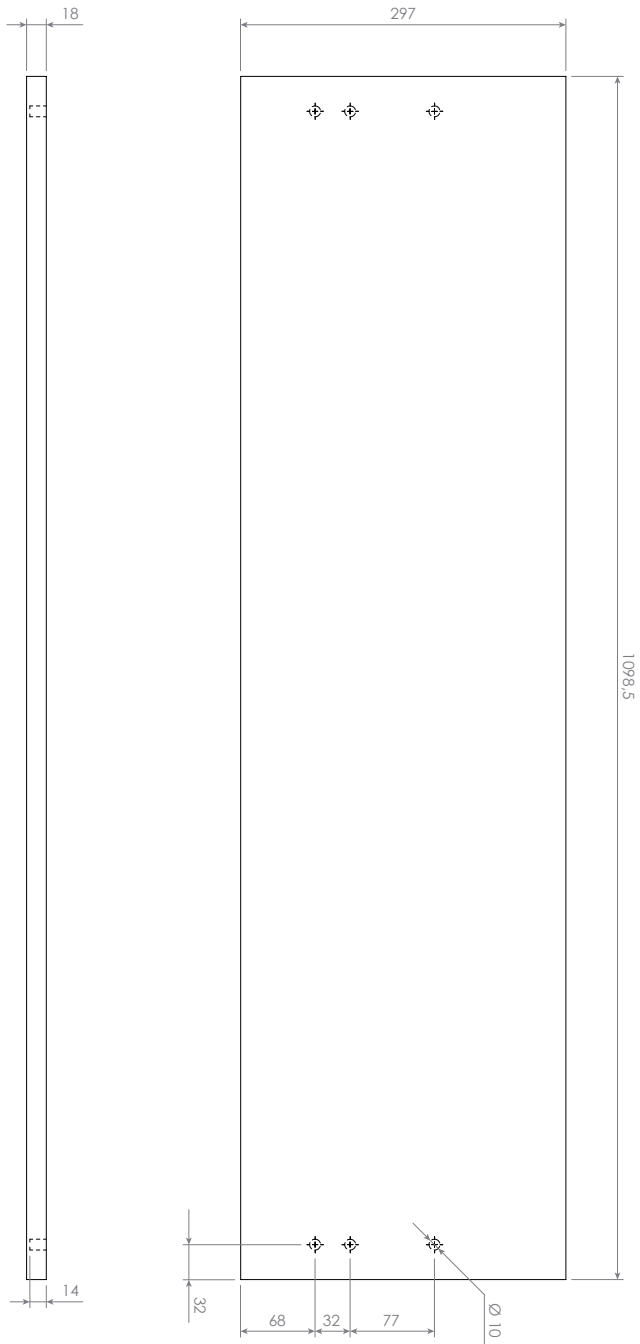
Sehen Sie auch die Wartungsanweisungen auf [www.clou.nl](http://www.clou.nl)













---

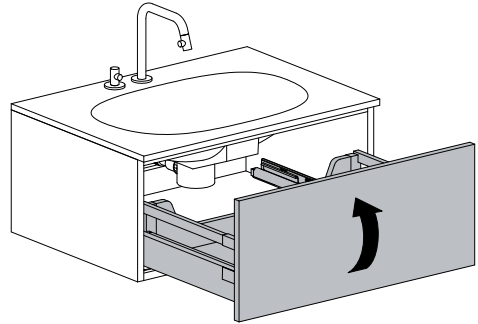
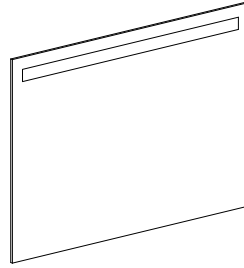
# 1\_

Haal de lade uit de ladekast door ze naar voor en omhoog te trekken.

Remove the drawer by pulling it forward and upward.

Retirez le tiroir de la commode en le tirant et en le relevant.

Nehmen Sie die Schublade aus der Kommode, indem Sie diese heraus und dann nach oben ziehen.



---

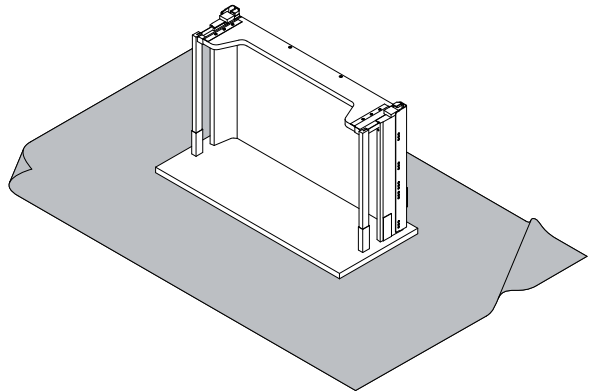
# 2\_

Leg de ladekast op een doek om beschadigingen te vermijden.

Place the dresser on a cloth to avoid damage.

Placez le tiroir sur un chiffon pour éviter des dommages.

Setzen Sie die Kommode auf einem Tuch, um Beschädigungen zu vermeiden.



---

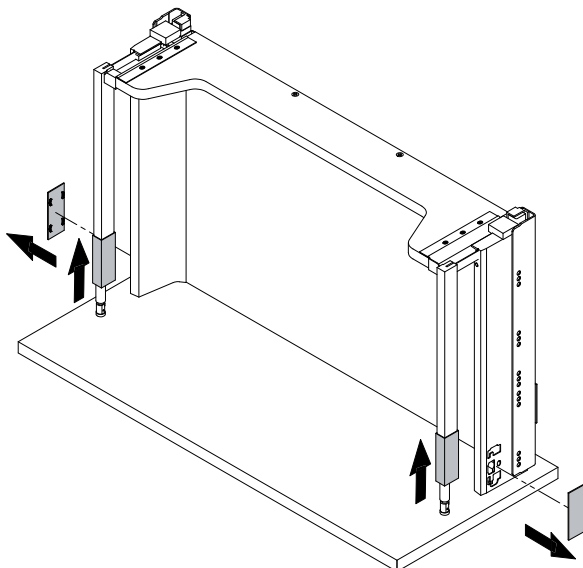
### 3\_

Verwijder of verschuif alle afdekkapjes.

Remove or move all the plastic covers.

Retirez ou déplacez tous les couvercles en place.

Entfernen oder verschieben Sie alle Kunststoffabdeckungen.



---

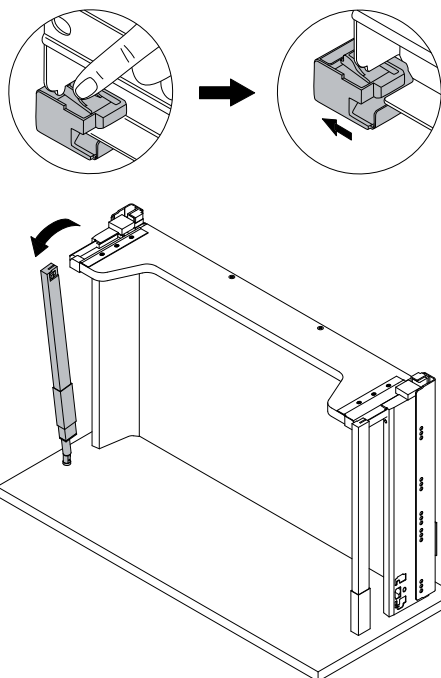
### 4\_

Klik met je vinger de geleidingsstangen los aan de achterzijde van de lade. De stangen komt nu een klein beetje naar voren.

Unclick the guide bars with your finger from the back of the dresser. The bar will now come forward.

Décrochez les tiges de guidage avec votre doigt de l'arrière du commode. Le tige se bougera.

Klicken Sie mit Ihrem Finger die Führungsstangen an der Hinterseite der Schublade lose. Die Stangen kommen jetzt ein wenig nach vorne.



---

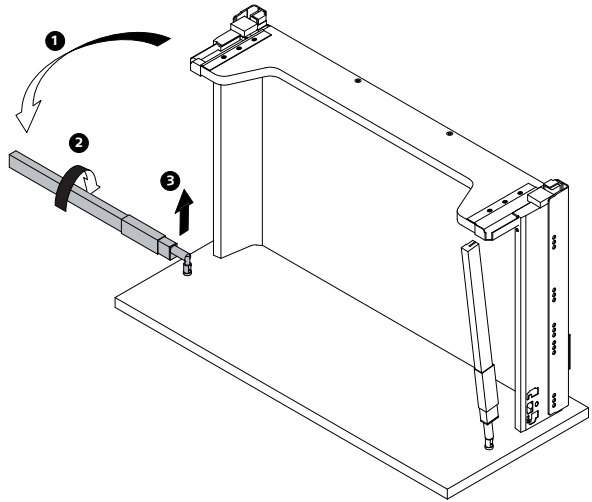
## 5\_

1. Kantel de stangen naar buiten.
2. Draai de stangen om hun as.
3. Trek de geleidestangen van het front af.

1. Tilt the guide bars outwards.
2. Turn the bars around their axis.
3. Pull the bar from the front.

1. Inclinez les tiges de guidage vers l'extérieur.
2. Tournez les autour de leur axe.
3. Tirez la tige du panneau du tiroir.

1. Kippen Sie die Führungsstangen auswärts.
2. Drehen Sie die Stangen um ihre Achse.
3. Ziehen Sie die Stangen von der Schubladenfront.



---

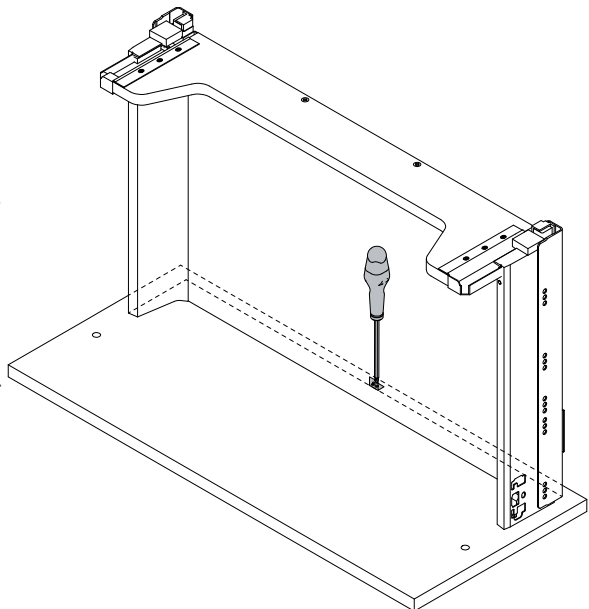
## 6\_

Verwijder het schroefje van het hoekprofiel aan de onderzijde van de ladekast.

Remove the screw from the corner profile on the bottom of the drawer.

Enlevez la visse du profilé d'angle sur le bas du tiroir.

Entfernen Sie die schraube des Eckprofils an der Unterseite der Schublade.



---

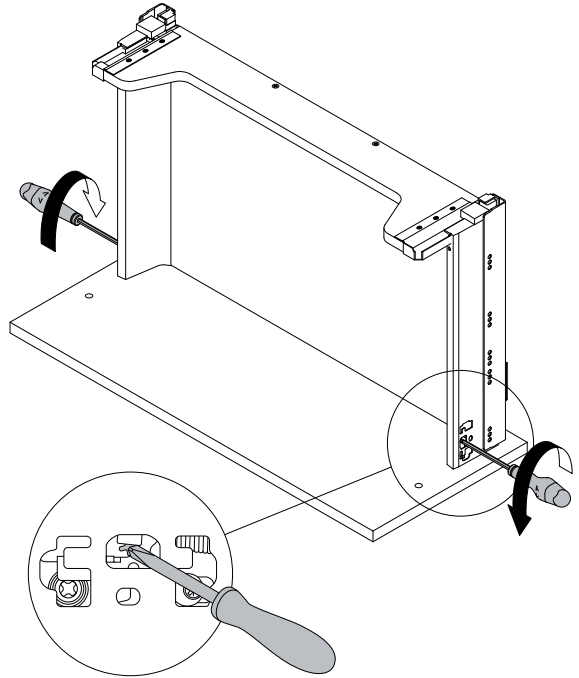
## 7

Draai met een kruisschroevendraaier aan de middelste schroef. Doe dit aan beide zijden tegelijkertijd.

Turn the centre screw with a crosshead screwdriver. Do this on both sides simultaneously.

Tournez la vis centrale avec un tournevis cruciforme. Faites le aux deux côtés simultanément.

Drehen Sie die mittlere Schraube mit einem Kreuzschlitzschraubendreher. Tun Sie dies auf beiden Seiten gleichzeitig.



---

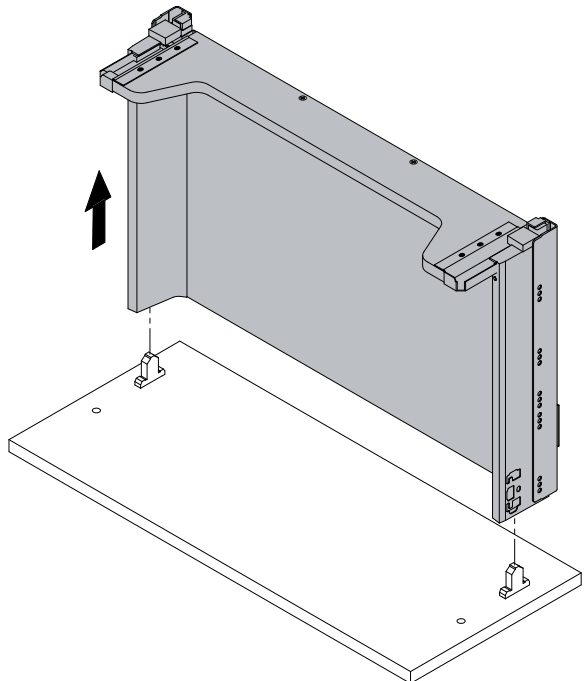
## 8

Scheid de lade van het front.

Separate the drawer from the front.

Séparez le tiroir du panneau du tiroir.

Trenne die Schublade von der Schubladenfront.



---

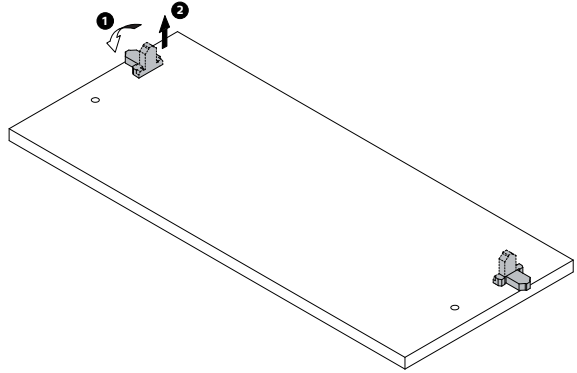
## 9\_

Kantel de ladebevestigingen naar buiten, trek vervolgens naar boven.

Rotate the mounting plates to the outside, then pull upwards.

Tournez les plaques de montage à l'extérieur, puis tirez vers le haut.

Drehen Sie die Schubladenhalterung auswärts, und ziehen Sie nach oben.



---

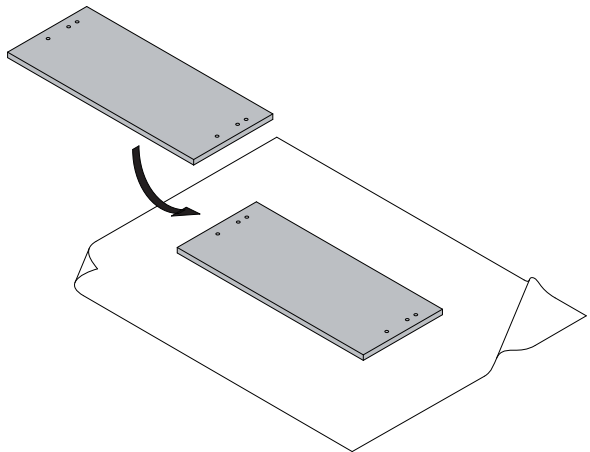
## 10\_

Wissel het ladefront.

Change the drawer front.

Changez le panneau du tiroir.

Ändern Sie der Schubladenfront.



---

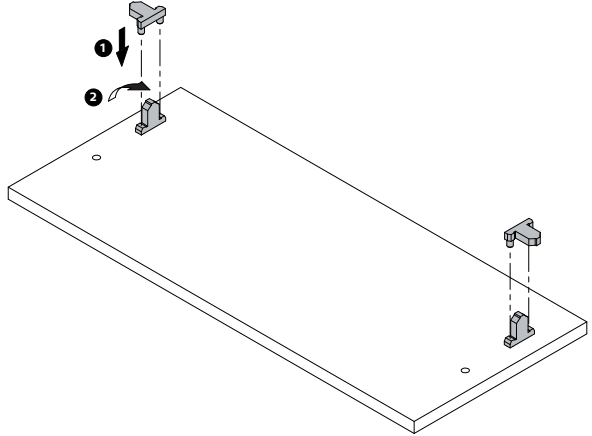
## 11\_

Plaats de ladebevestigingen op het nieuwe front en kantel omhoog.

Place the mounting plates on the new drawer front and turn upwards.

Placez les plaques de montage sur le nouveau panneau et tournez vers le haut.

Platzieren Sie die Schubladenhalterung auf das neue Schubladenfront und nach oben drehen.



---

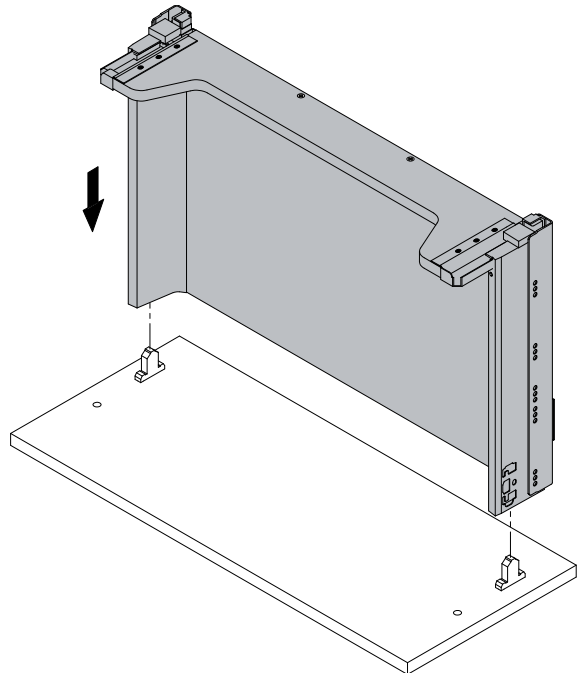
## 12\_

Plaats de lade terug op het ladefront.

Place the drawer back onto the drawer front.

Remplacez le tiroir sur le panneau du tiroir.

Platzieren Sie die Schublade wieder auf die Schubladenfront.



---

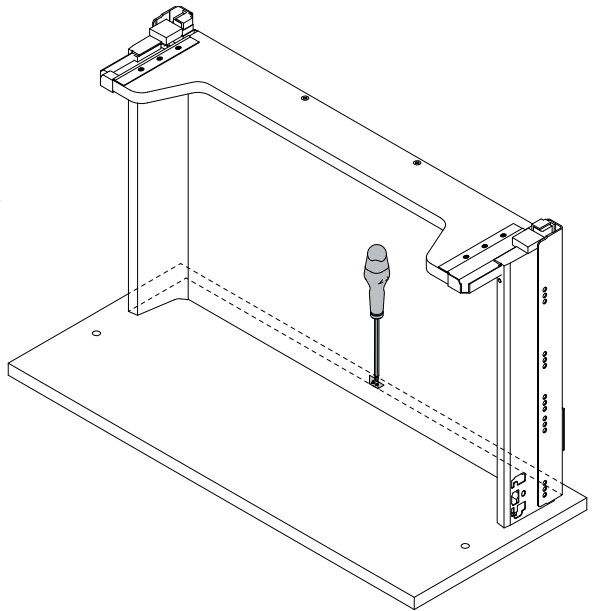
## 13\_

Plaats het schroefje van het hoekprofiel terug aan de onderzijde van de ladekast.

Replace the screw from the corner profile on the bottom of the drawer.

Remplacez la visse du profilé d'angle sur le bas du tiroir.

Platzieren Sie die Schraube des Eckprofils auf der gleiche Stelle wieder zurück.



---

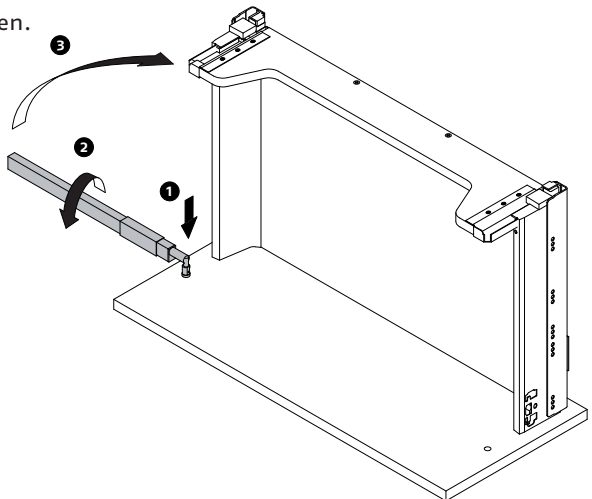
## 14\_

1. Plaats de geleidestangen terug in het front.
2. Draai de stangen om hun as.
3. Kantel de stangen naar binnen.

1. Replace the guide bars into the front.
2. Turn the bars around their axis.
3. Tilt the guide bars inwards.

1. Remplacez les tiges de guidages dans le panneau.
2. Tournez les autour de leur axe.
3. Inclinez les tiges de guidage vers l'intérieur.

1. Platzieren Sie die Führungsstangen zurück in das Front.
2. Drehen Sie die Stangen rund um ihre Achse.
1. Kippen Sie die Führungsstangen einwärts.



---

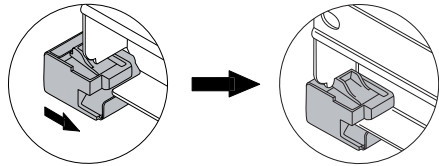
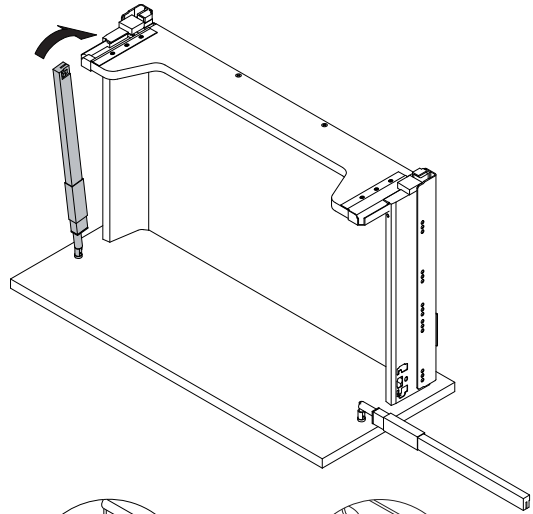
## 15\_

Klik de geleidestangen terug vast aan de achterzijde van de lade.

Click the guide bars back onto the back of the drawer.

Remettez les tiges de guidage sur le fond du tiroir.

Klicken Sie die Führungsstangen wieder auf die Rückseite der Schublade.



---

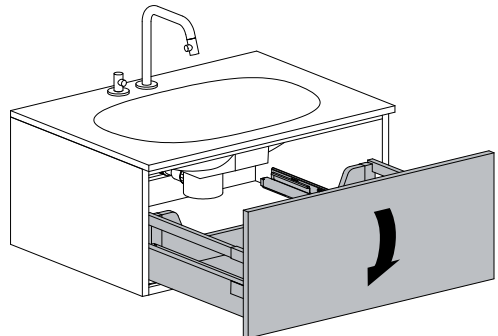
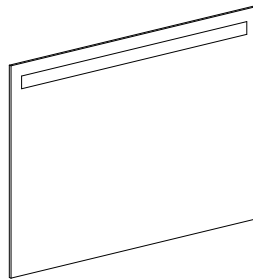
## 16\_

Plaats de lade terug in de ladekast.

Place the drawer back in the dresser.

Remettre le tiroir dans la commode.

Platzieren Sie die Schublade wieder zurück in der Kommode.





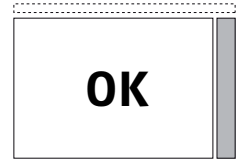
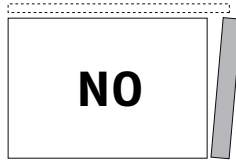
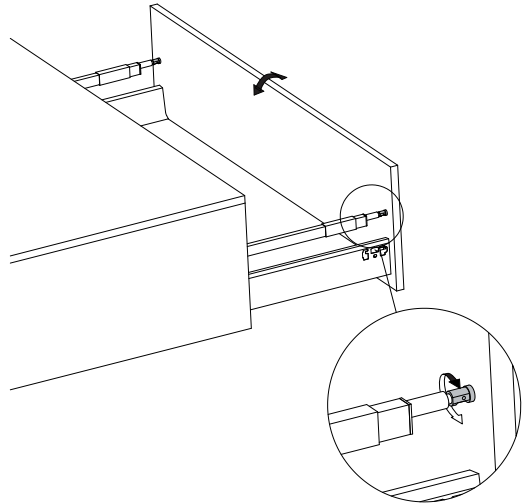
## 17\_

Stel de hoek af d.m.v. de stelschroef zodat het ladefront verticaal staat.

Adjust the inclination by turning the setscrew. Make sure the drawer front is perfectly vertical.

Réglez l'inclination par tourner la vis de réglage jusqu'à la façade du tiroir est verticale.

Stellen Sie den Winkel mithilfe der Stellschraube ein, damit die Kommodenfront vertikal steht.



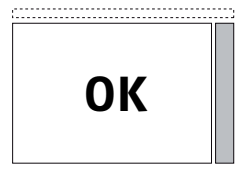
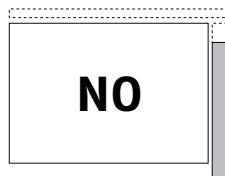
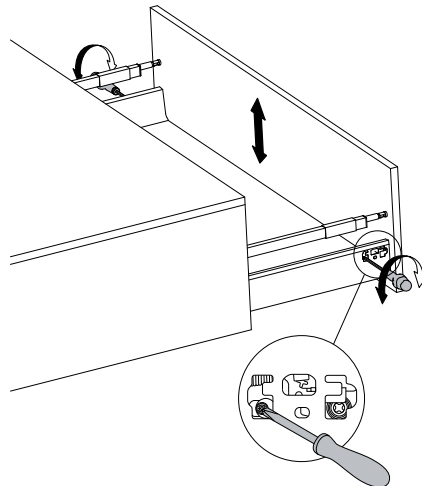
## 18\_

Stel de hoogte van het deurtje af d.m.v. de achterste schroef. Doe dit aan beide kanten.

Adjust the height of the door by turning the back screw. Do this on both sides.

Réglez la hauteur de la porte par tourner le vis arrière. Faites-le en deux cotés.

Die Höhe der Tür stellen Sie durch die hinterste Schraube ein. Tun Sie das auf beiden Seiten.



---

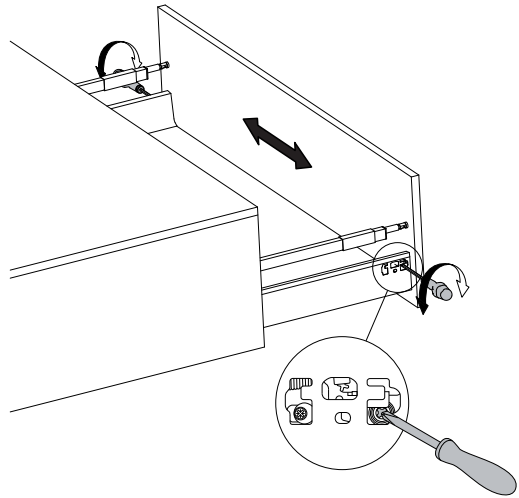
## 19\_

Stel de zijdelingse plaatsing van het deurtje af d.m.v. de voorste schroef te verdraaien. Doe dit aan beide kanten.

Adjust the sideways placement of the door by turning the front screw. Do this on both sides.

Ajuster la position latérale de la porte par tourner le vis avant. Faites-le en deux cotés.

Stellen Sie die seitliche Positionierung der Tür ein, in dem Sie die vorderste Schraube verstellen. Tun Sie dies auf beiden Seiten.



**NO**

**OK**

---

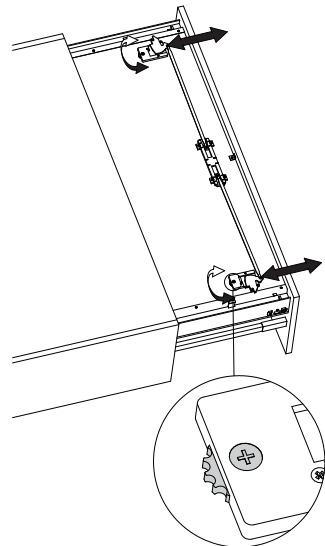
## 20\_

Stel de frontale plaatsing van het deurtje af d.m.v. de schroef aan de onderzijde van de ladekast te verdraaien. Doe dit aan beide kanten.

Adjust the frontal placement of the door by turning the screw on the bottom of the dresser. Do this on both sides.

Ajuster la position frontale de la porte par tourner le vis sur le bas du commode. Faites-le en deux cotés.

Stellen Sie die frontalen Positionierung der Tür ein, in dem Sie die Schraube an der Unterseite der Kommode verstellen. Tun Sie dies auf beiden Seiten.



**NO**

**OK**

---

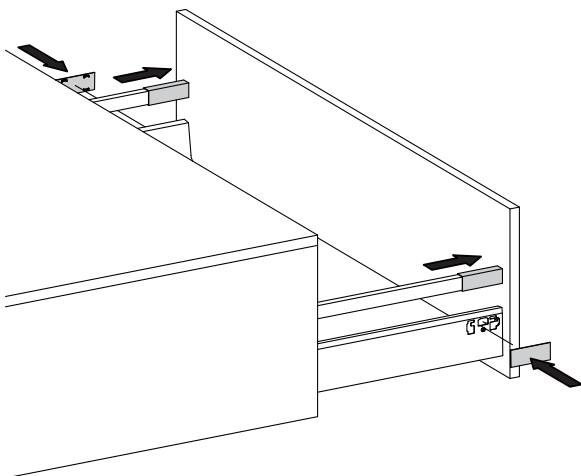
## 21\_

Plaats of verschuif alle afdek-  
kapjes terug op hun plaats.

Replace or move all the plastic  
covers back in place.

Placez ou déplacez tous les  
couverts en place.

Platzieren oder verschieben  
Sie alle Kunststoffabdeckung  
wieder auf ihrem Platz.





---

**Clou bv**

Thermiekstraat 1

NL-6361 HB Nuth

T +31 (0)45 524 56 56

F +31 (0)45 524 60 00

[info@clou.nl](mailto:info@clou.nl)

[www.clou.nl](http://www.clou.nl)